
Original- Ersatzteile für Fahrerischer

LIEBHERR

Liebherr Österreich Vertriebs- und Service GmbH



Original-Ersatzteile



Serie 904

	Ident-Nr.	Preis
Mischtrommel 7 m³ mit Tropfring	949414005	10.350,00 €
Mischtrommel 8 m³ mit Tropfring	949333505	11.270,00 €
Mischtrommel 9 m³ mit Tropfring	949710505	11.673,00 €
Mischtrommel 10 m³ mit Tropfring	949502905	12.133,00 €
Montage beim Servicepartner		a. Anfrage
Lackierung		a. Anfrage

Serie 905

	Ident-Nr.	Preis
Mischertrommel 9 m³ mit Tropfring	949822905	11.155,00 €
Mischertrommel 10 m³ mit Tropfring	90411845	11.098,00 €



Serie 904

	Ident-Nr.	Preis
Laufrolle 6/7m³ kpl.; ohne Passschraube	940093905	291,00 €
Laufrolle 8/9/10/12 m³ kpl.; ohne Passschraube	949337905	474,00 €
Passschraube 6/7 m³	941526105	45,50 €
Passschraube 8/9/10/12 m³	956043005	91,00 €
Sechskantmutter zu Passschraube 6/7 m³	12231508	2,70 €
Sechskantmutter zu Passschraube 8/9/10/12 m³	12223310	7,80 €
Scheibe zu Passschraube 6/7 m³	4600146	4,40 €
Scheibe zu Passschraube 8/9/10/12 m³	12227734	3,80 €
Schmiernippel für Passschraube 941526105 und 956043005	774300105	0,56 €

Serie 905

	Ident-Nr.	Preis
Passschraube 7 – 10 m³ für Laufrolle 949703805	949804605	59,00 €
Scheibe zu Passschraube 949804605	12235255	1,60 €
Sechskantmutter zu Passschraube 949804605	11167872	4,50 €
Rolle	949701205	111,00 €
Kegelrollenlager	746222805	41,00 €
Lagerabdeckring	747205205	11,50 €
Bundbuchse	949703605	42,00 €
Distanzscheibe	949703705	4,90 €
Nutmutter	11167613	16,00 €

Serie 904

	Ident-Nr.	Preis
Einlauftrichter mit Verschleißblech 6/7 m³	942271605	712,00 €
Einlauftrichter mit Verschleißblech 8/9/10/12 m³	942272805	1.086,00 €
Schleissblech	949234605	166,00 €
Gummischürze	947745005	73,00 €

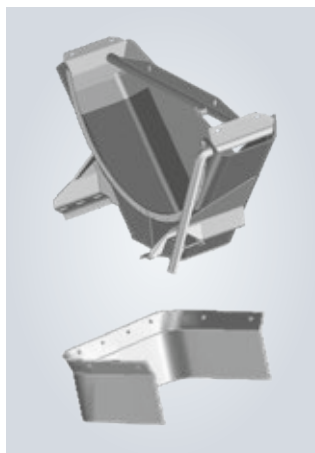


Serie 905

	Ident-Nr.	Preis
Einlauftrichter	949704705	902,00 €
Schleissblech	949234605	166,00 €
Gummischürze	949807005	73,00 €

Serie 904	Ident-Nr.	Preis
Dichtung für Mannlochdeckel - D = 430 mm	970091305	14,50 €

Serie 904 ab 2015 und 905	Ident-Nr.	Preis
Dichtung für Mannlochdeckel - D = 510 mm	11165598	16,50 €



Serie 904	Ident-Nr.	Preis
Auslauftrichter, ohne Schleissblech	946241805	1.450,00 €
Auslauftrichter, mit Schleissblech rechts	946241905	1.271,00 €
Schleissblech, rechts	942736505	63,00 €
Dichtlippe zw. Trommel und Einlauftrichter	970288605	107,00 €

Serie 905	Ident-Nr.	Preis
Schleissblech, rechts	949708305	117,00 €
Dichtung Tropftring / Auslauftrichter	949802105	89,00 €
Wasserdüse für Spritzrohr am Auslauftrichter	949910005	134,00 €
Rohrverschraubung 1"	11167515	8,40 €
Überwurfmutter	11168025	5,80 €
Flachstrahldüse	11168021	16,50 €



Serie 904	Ident-Nr.	Preis
Auslaufschrulle mit Schleissblech; L = 1300 mm, B = 700 mm	944990705	633,00 €
Auslaufschrulle mit Schleissblech für Klappschrulle; L = 1300 mm, B = 700 mm	946180405	644,00 €
Auslaufschrulle mit Schleissblech; L = 1570 mm, B = 700 mm	946183905	510,00 €
Auslaufschrulle mit Schleissblech für Klappschrulle; L = 1570 mm, B = 700 mm	946186805	771,00 €
Klappschrulle; L = 700 mm, Stahl	946180505	237,00 €
Schleissblech für Auslaufschrulle 941468605, 941495605, 941881405, 942519805, 944564505, 945075405 und 959686505	940024305	136,00 €
Schleissblech für Auslaufschrulle 942986505, 944189405, 944905205, 945075205	942986705	126,00 €
Schleissblech für Auslaufschrulle 944990705 und 946180405	944992805	217,00 €
Schleissblech für Auslaufschrulle 946183905 und 946186805	946186505	225,00 €

Serie 905	Ident-Nr.	Preis
Auslaufschrulle mit Schleissblech; L = 1390 mm, B = 570 mm	949626405	535,00 €
Schleissblech für Auslaufschrulle 949626405	949627005	274,00 €
Gummischürze	949631605	33,00 €
Klemmleiste für Gummischürze 949631605	949912705	31,00 €



Serie 904	Ident-Nr.	Preis
Schurrenverstellzylinder, einfach wirkend	956235305	217,00 €
Schurrenverstellzylinder, doppelt wirkend	970257505	471,00 €
Hydraulische Handpumpe	510107305	201,00 €

Serie 905	Ident-Nr.	Preis
Schurrenverstellzylinder, einfach wirkend	11169094	234,00 €
Schurrenverstellzylinder, doppelt wirkend	11169499	489,00 €
Hydraulische Handpumpe	510107305	201,00 €

Liebherr garantiert für die Haltbarkeit und Langlebigkeit seiner Produkte



Serie 904	Ident-Nr.	Preis
Kurbelschurrenstütze, Serie 904 alle Typen	955963205	220,00 €
Handgriff kpl.	595603705	59,00 €
Bolzen	956184205	7,20 €
Bolzen	956184305	9,20 €
Sechskantmutter	11840127	0,50 €

Serie 905	Ident-Nr.	Preis
Kurbelschurrenstütze, Serie 905 alle Typen	949808905	242,00 €
Handgriff kpl.	595603705	59,00 €
Bolzen	956184205	7,20 €
Bolzen	949809105	14,50 €
Scheibe	11646244	0,56 €
Sechskantmutter	11840127	0,50 €



Serie 904	Ident-Nr.	Preis
Klemmring, alle Typen	946230705	100,00 €
Knebelschraube, alle Typen	956226205	20,00 €
Vierkantmutter	12223693	0,69 €
Anschlag	10818321	8,50 €
Verschluss am Tragarm	774209905	35,00 €
Buchse 60 / 65 x 40	749900905	4,00 €
Buchse 40 / 44 x 40	749904105	2,50 €

Serie 905	Ident-Nr.	Preis
Klemmring	949707305	97,00 €
Klemmhebel	949911605	119,00 €
Anschlag	949707405	31,00 €
Verschluss am Tragarm	774209905	35,00 €
Buchse 50 / 55 x 40	749905005	3,80 €
Buchse 40 / 44 x 26	11168120	4,00 €

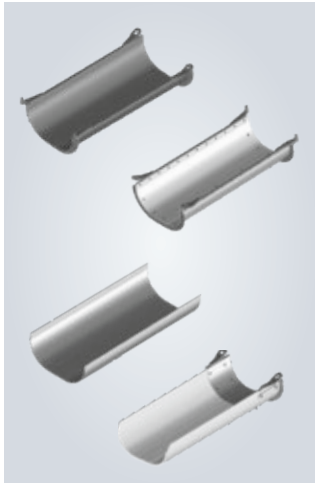


Serie 904	Ident-Nr.	Preis
Dichtung für Pendelklappe 942952305 (Serie bis 03.2006)	956299805	13,50 €
Dichtung für Pendelklappe 946137305 (Serie ab 03.2006)	946138005	14,00 €
Dichtung für Pendelklappe 948676405 (Serie ab 06.2013)	11163749	14,00 €

Serie 905	Ident-Nr.	Preis
Dichtung für Pendelklappe 948676405 und 90401138	11163749	14,00 €



Serie 904	Ident-Nr.	Preis
Wasserdosierzähler, alle Typen	10221695	275,00 €
Konsistenzmanometer	510539205	181,00 €



Serie 904

	Ident-Nr.	Preis
Stahlschurre, verlängerbar	940015705	185,00 €
Kunststoffschurre, verlängerbar	949521205	314,00 €
Kunststoffrinne für 949521205 und 948284205	948357305	129,00 €
Kunststoffschurre, nicht verlängerbar	942391505	323,00 €
Kunststoffrinne für 942391505 und 90401001	942391705	161,00 €
Aluminiumschurre, verlängerbar	946322405	360,00 €

Serie 905

	Ident-Nr.	Preis
Stahlschurre, verlängerbar	941477305	187,00 €
Kunststoffschurre, verlängerbar	90400111	339,00 €
Ersatz-Kunststoffschurre für 90400111 (neue Serie)	948357305	129,00 €
Kunststoffschurre, nicht verlängerbar	90401001	241,00 €
Ersatz-Kunststoffrinne für 90400111	90400105	127,00 €
Kunststoffrinne für 942391505 und 90401001	942391705	161,00 €



Serie 904

	Ident-Nr.	Preis
Schurrenhalter für Stahlschurre	940996505	32,00 €
Schurrenhalter für Kunststoffschurre	942847705	34,00 €
Zugfeder für Schurrenhalter 940996505 und 942847705	940996805	2,60 €
Spannstift	432001805	0,56 €
Handgriff	940996705	4,60 €
Profilgummi für Schurrenauflage	940681505	4,40 €

Serie 905

	Ident-Nr.	Preis
Schurrenhalter für Stahlschurre	90401216	33,50 €
Zugfeder für Schurrenhalter 940996505 und 942847705	940996805	2,60 €
Spannstift	432001805	0,56 €
Handgriff	940996705	4,60 €
Profilgummi für Schurrenauflage	949911205	4,70 €



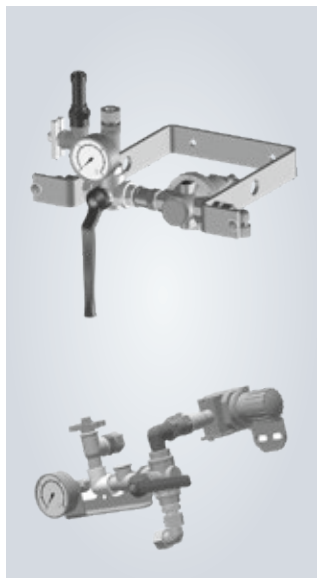
Serie 904

	Ident-Nr.	Preis
Wasserstandsglas; L = 540 mm	534908205	5,30 €
Wasserstandsglas; L = 650 mm	534908305	6,50 €
Wasserstandsglashalter; unten	10327338	18,00 €
Wasserstandsglashalter; oben	10327339	18,00 €
Gummiring	534908605	3,00 €
Scheibe	429900605	0,56 €

Serie 905

	Ident-Nr.	Preis
Wasserstandsglas; L = 415 mm	11168805	9,10 €
Wasserstandsglas; L = 540 mm	11168125	11,00 €
Wasserstandsglashalter; unten	10327338	18,00 €
Wasserstandsglashalter; oben	10327339	18,00 €
Scheibe	429900605	0,56 €

Nur Originaltechnologie garantiert ein optimales Preis-Leistungs-Verhältnis



Serie 904	Ident-Nr.	Preis
Dreiwegehahn	534702305	41,50 €
Manometer	511234705	22,00 €
Druckminderventil	511234805	66,00 €
Rückschlagventil	534725405	30,50 €
Sicherheitsventil 1/2" ;5 bar	511233905	40,00 €
Sicherheitsventil 1/2" ;3,5 bar	511235305	40,00 €
Sicherheitsventil 1/2";2 bar	511235505	40,00 €
Überströmventil	511235605	29,00 €

Serie 905	Ident-Nr.	Preis
Dreiwegehahn	534702305	41,50 €
Manometer	511234705	22,00 €
Druckminderventil	11167880	50,00 €
Rückschlagventil	534725405	30,50 €
Sicherheitsventil 1/2" ;5 bar	511233905	40,00 €
Sicherheitsventil 1/2";2 bar	511235505	40,00 €

Achtung: Nach dem Tausch des Sicherheitsventiles darf die Anlage nur wieder in Betrieb genommen werden, wenn diese durch eine zugelassene Überwachungsstelle (gemäß den Richtlinien in Ihrem Land) entsprechend geprüft wurde.



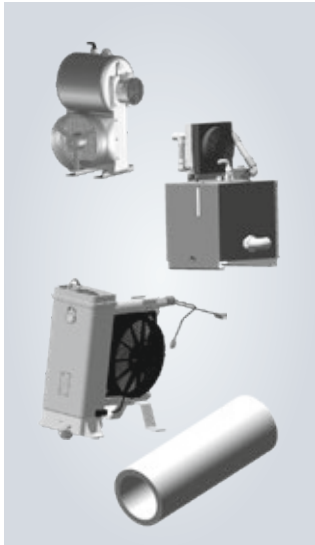
Serie 904	Ident-Nr.	Preis
Muffenkugelhahn 3/4" - IG / AG	10028683	11,50 €
Muffenkugelhahn 1 1/2" - IG / AG	10028684	35,50 €
Muffenkugelhahn 3/4" - IG / AG	534701905	15,50 €
Muffenkugelhahn 1 1/2" - IG / AG (Reparierbar), mit Entleerventil	534718605	132,00 €
Reparatursatz für 534718605	11164909	39,90 €
Muffenkugelhahn 1/4" - IG	534724405	8,20 €
C-Festkupplung	534903105	14,00 €
Schnellkupplung mit Schlauchtülle	511252805	5,20 €

Serie 905	Ident-Nr.	Preis
Muffenkugelhahn 3/4" - IG / AG	10028683	11,50 €
Muffenkugelhahn 2 - 1" - IG / IG	534702005	22,50 €
Muffenkugelhahn 1/2" - IG / IG	534702105	11,50 €
C-Festkupplung	11167906	24,00 €



Serie 904	Ident-Nr.	Preis
Doppelzahnstangengeber	595605605	336,00 €
Einzelzahnstangengeber (Kabine)	595615805	164,00 €
Zahnstangengeber Gas	595617105	404,00 €
Einzelzahnstangengeber Pumpe	595621005	208,00 €
Zahnstangengeber MC	10011761	91,00 €

Serie 905	Ident-Nr.	Preis
Einzelzahnstangengeber Pumpe	595621005	208,00 €



Serie 904

	Ident-Nr.	Preis
Saugfilter kpl. für Ölkühler 10329107	11168017	120,00 €
Filterpatrone für Saugfilter 11168017	11168018	16,50 €
Saugfilter kpl. für Ölkühler 10818187	10019515	141,00 €
Filterpatrone für Saugfilter 10019515	510611105	61,00 €
Rücklaufilter kpl. für Ölkühler 11163250	10114232	167,00 €
Filterpatrone für Rücklaufilter 10114232	10114233	57,00 €
Motor für Axialgebläse	10819854	168,00 €

Serie 905

	Ident-Nr.	Preis
Saugfilter kpl. für Ölkühler 11167003/11167933	11169655	58,00 €
Filterelement für Saugfilter 11169655	11169637	28,50 €
Temperatursensor	11168563	304,00 €
Dichtring	11169664	0,56 €
Drehzahlsensor	10454462	108,00 €
Dichtring	11166270	11,70 €



Serie 904

	Ident-Nr.	Preis
Klappteil (3 Sprossen)	942363705	112,00 €
Schiebeleiter	943725405	335,00 €
Türschloss	726601905	18,00 €
Verschlusssteil	726602005	6,60 €
Sechskantschraube	11642261	0,70 €
Scheibe	12228709	0,56 €
Sechskantmutter	12230509	0,56 €
Scheibe	10179993	0,66 €
Splint	433001905	0,56 €
Bolzen	451301005	2,00 €
GI-Metalllager	726902905	1,60 €
Lager	956282205	8,40 €
GI-Metalllager	726905205	3,80 €
Sechskantmutter	10875619	0,50 €
Scheibe	10875645	0,50 €

Serie 905

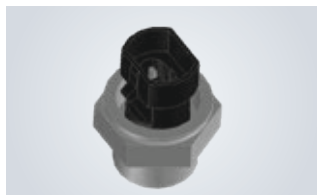
	Ident-Nr.	Preis
Steigleiter	949803705	210,00 €
Federriegel	11168085	15,50 €
Gleitlagerbuchse 30 x 40	949910905	8,00 €
Gleitlagerbuchse 35 x 45	949818405	5,90 €



Serie 904

	Ident-Nr.	Preis
Ausgangsfilter Öl am Getriebe PLM 7/9	050041205	22,00 €

Originalteile von Liebherr garantieren Sicherheit und Wirtschaftlichkeit



Serie 904	Ident-Nr.	Preis
Thermoschalter 55 / 60 °C (ZF-Getriebe)	595674305	92,00 €
Thermoschalter 42 / 50 °C (Ölkühler 10329107)	10327443	25,00 €
Thermoschalter 38 / 50 °C (Ölkühler 10818187)	11163917	129,00 €
Adapterkabel für 10327443 (bei älteren Fahrzeugen mit altem Kabelsatz; bis März 2009)	10327333	7,40 €
Drehzahlsensor	606117505	105,00 €



Serie 904	Ident-Nr.	Preis
Gasverstellzug; 6,00 m	595605805	185,00 €
Gasverstellzug; 6,60 m	595614905	115,00 €
Gasverstellzug; 8,20 m	595613905	137,00 €
Gasverstellzug; 9,00 m	595604705	172,00 €
Gasverstellzug; 9,50 m	595605005	214,00 €
Gasverstellzug Fahrerhaus; 7,50 m	595607605	138,00 €

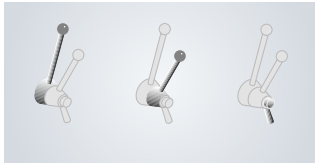


Serie 904	Ident-Nr.	Preis
Pumpenverstellzug; 5,50 m	595607505	107,00 €
Pumpenverstellzug; 6,00 m	595606505	118,00 €
Pumpenverstellzug; 6,50 m	595615305	128,00 €
Pumpenverstellzug; 7,00 m	595606705	126,00 €
Pumpenverstellzug; 7,80 m	595605705	128,00 €
Pumpenverstellzug; 8,60 m	595606805	136,00 €
Pumpenverstellzug; 9,20 m	595607705	164,00 €
Pumpenverstellzug MC; Fahrerhaus; 4,60 m	10227942	98,00 €
Pumpenverstellzug Fahrerhaus; 4,00 m	595607905	104,00 €
Pumpenverstellzug Fahrerhaus; 4,50 m	595607805	119,00 €
Pumpenverstellzug Fahrerhaus; 5,00 m	595606405	128,00 €

Serie 905	Ident-Nr.	Preis
Pumpenverstellzug; 6,50m	595615305	128,00 €



Serie 904 / 905	Ident-Nr.	Preis
Gelenkstangenkopf Pumpe, alle Ausführungen	595607105	14,00 €
Gelenkstangenkopf Gas, alle Ausführungen	595608405	7,20 €
Kugelgelenk, alle Ausführungen	595613005	7,60 €
Faltenbalg Gas, alle Ausführungen	726008205	4,30 €
Faltenbalg Pumpe, alle Ausführungen	726008305	18,00 €



Serie 904 / 905

	Ident-Nr.	Preis
Schalthebel für Zahnstangengeber Pumpe	595612705	80,00 €
Schalthebel für Zahnstangengeber Gas	595609705	73,00 €
Kegelgriff	595609805	55,00 €



Serie 904

	Ident-Nr.	Preis
Stufenschalter, 3 Stufen	606005805	59,00 €
Stufenschalter, 4 Stufen	606006005	73,00 €
Griff für Stufenschalter Serie bis 2011	606005905	6,10 €
Griff für Stufenschalter Serie ab 2011	10819623	5,10 €
Drucktastervorsatz, grün	11163063	27,00 €
Drucktastervorsatz, rot	11163064	27,00 €
Drucktastervorsatz, schwarz	11163065	24,50 €
Kontaktelement	11163066	16,00 €
Blindstopfen	11163067	4,40 €
Schutzkragen	11163068	13,00 €
Reduzierring 30,5 mm - 22,5 mm	10114350	12,50 €



Serie 904 / 905

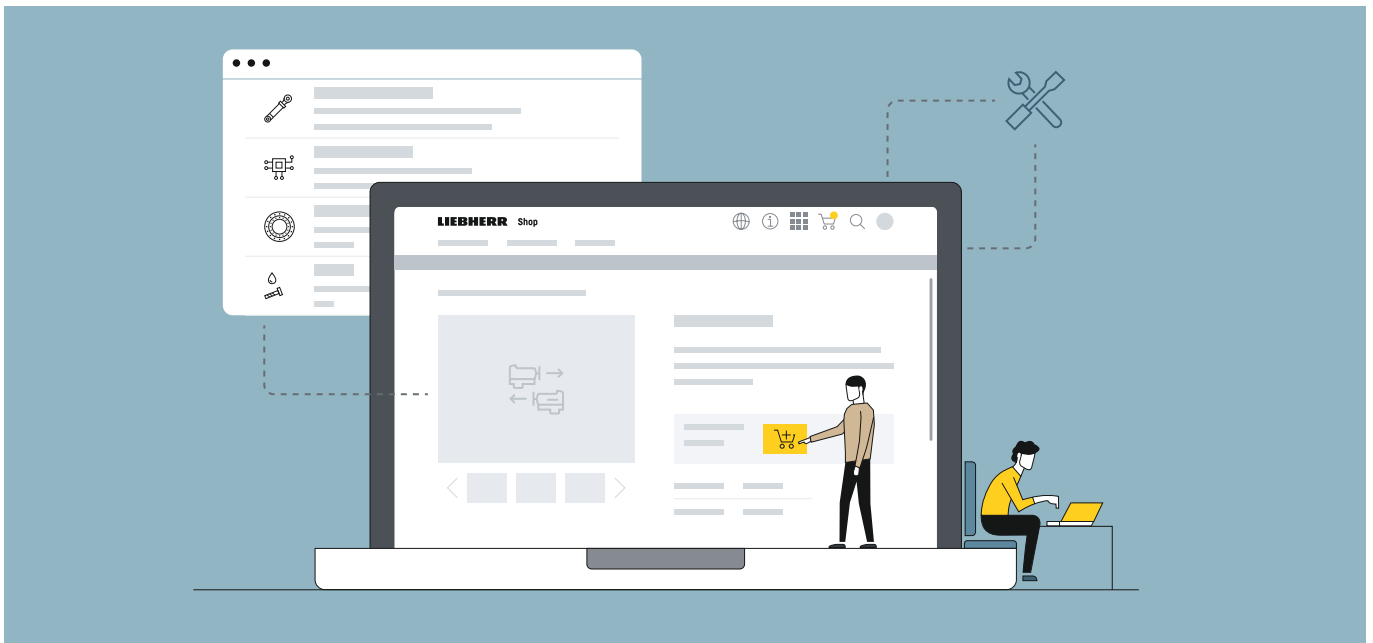
	Ident-Nr.	Preis
EMC Bedienstation kpl. Aussen	10330077	559,00 €
EMC Bedienstation Comfort-R (ohne NOT-AUS-Modul und Steuerhebel)	10330078	382,00 €
EMC (Wassertelematik)	10330080	450,00 €
EMC / EDC NOT-AUS-Modul	10330081	96,00 €
EDC-Bedienstation ohne Hebel	11168091	338,00 €
EMC Steuerhebel für Bedienstation 10330077	10330082	362,00 €
Dichtung für EMC Steuerhebel 10330082	11164046	15,50 €
EDC Tastenkappe, Komplettsatz	11168772	21,00 €
EMC Tastenkappe, Komplettsatz	10330083	36,50 €
Tastenkappen Wassertelematik	11168969	35,00 €
Schutzabdeckung für Schutzgehäuse EMC 10819438 / EDC 11168152	10819437	11,50 €
Schutzgehäuse EMC	10819438	29,50 €
Schutzgehäuse EDC	11168152	29,50 €
Schutzgehäuse EMC aus Edelstahl	90411552	232,00 €
Umbausatz für TME Bedienstation Aussen + Fahrerhaus	913963305	1.616,00 €
Reflektorband ECE-Rot, Meterware	11005399	6,20 €/m
Reflektorband ECE-Weiß, Meterware	11005400	6,20 €/m
Liebherr-Spezialfett CTK, 0,95 Kg-Schlauchtube	11167586	30,00 €
Liebherr-Spezialfett CTK, 24 x 400 gr.	10819781	182,00 €
Liebherr-Spezialfett CTK, 50 Kg-Fass	861303501	22,00 €/m
Liebherr-Spezialfett CTK, 180 Kg-Fass	861331401	2.282,00 €/m
Schmutzfänger mit Schriftzug und Logo	11340794	20,00 €
Wasserstrahldüse 3/4" mit Flügelkugelhahn	12265013	79,00 €
Wasserschlauch DN19 EPDM, Meterware	774200305	5,90 €/m

MyLiebherr.com

Auf MyLiebherr stehen Ihnen verschiedene Anwendungen zur Verfügung

Nach einer kurzen, kostenlosen Online-Registrierung verwalten Sie Ihre Liebherr Maschinen und Produkte, greifen auf Betriebsanleitungen und Ersatzteilkataloge zu und nutzen die Download Funktion um die aktuellste Version herunterzuladen. Das Portal bietet Ihnen eine Nutzersteuerung mit der Sie jedem Mitarbeiter, die für seinen Tätigkeitsbereich benötigten, Funktionen freigeben können. Über Ihre registrierten Geräte greifen Sie bequem auf Ersatzteilkataloge mit Stücklisten und Zeichnungen sowie auf Preise und Verfügbarkeit zu. Tätigen Sie Ihre Einkäufe im 24h / 7 Tage die Woche geöffneten Online-Shop dann, wenn Sie Zeit haben. Über Ihre Produktverwaltung und den Ersatzteilkatalog können Sie sich Ihre Notizen sowie wichtige Dokumente und Informationen hinterlegen und wenn gewünscht Ihren Firmenkollegen zur Verfügung stellen.

Ihren persönlichen Ansprechpartnerkontakt finden Sie in MyLiebherr genauso wie viele weitere Informationen für Ihr tägliches Geschäft. Über www.MyLiebherr.com sind Sie immer auf dem neuesten Stand in der Betontechnikwelt und profitieren von unseren stetigen Verbesserungen und Innovationen.



MyLiebherr – Ein Portal für verschiedene Produktbereiche

MyLiebherr vereint die folgenden Produktbereiche in einem Portal

- Baumaschinen
 - Erdbewegung
 - Spezialtiefbau
 - Turmdrehkrane
 - Betontechnik
- Mining
- Mobil- und Raupenkrane
- Umschlagtechnik
- Maritime Krane
- Komponenten

Scannen für mehr Informationen oder gleich loslegen in MyLiebherr.



- mit Demo Version
- oder Ihrer Registrierung

Registrieren Sie sich heute und profitieren Sie von Technologien und Services von Morgen.

In Ihrer Nähe – schnell und zuverlässig

Kontakt Ersatzteilverkauf Kundendienstzentrale

Liebherr Österreich Vertriebs- und Service GmbH
Urstein Nord 34, A-5412 Puch bei Hallein
Tel. +43 50809 71305

Kontakt Ersatzteilverkauf Kundendienstniederlassung

Wien
Oberlaaerstraße 305, A-1230 Wien
Tel. +43 50809 71412

Kontakt Ersatzteilverkauf Kundendienstniederlassung

Wels
Wiesenstraße 49, A-4600 Wels
Tel. +43 50809 71502

Perg - Kran Logistik Center
Weinzierl-Süd 2, A-4320 Perg
Tel. +43 50809 71502

Peggau
Am Oberfeld 1, A-8120 Peggau
Tel. +43 50809 71611

Kontakt Ersatzteilverkauf Kundendienstniederlassung

Klagenfurt
Gewerbepark 6, A-9131 Grafenstein
Tel. +43 50809 71212

Telfs
Hans-Liebherr-Straße 35, A-6410 Telfs
Tel. +43 50809 71811

Rankweil
Bundesstraße 76, A-6830 Rankweil
Tel. +43 50809 71910

Wir organisieren für Sie zum Festpreis!

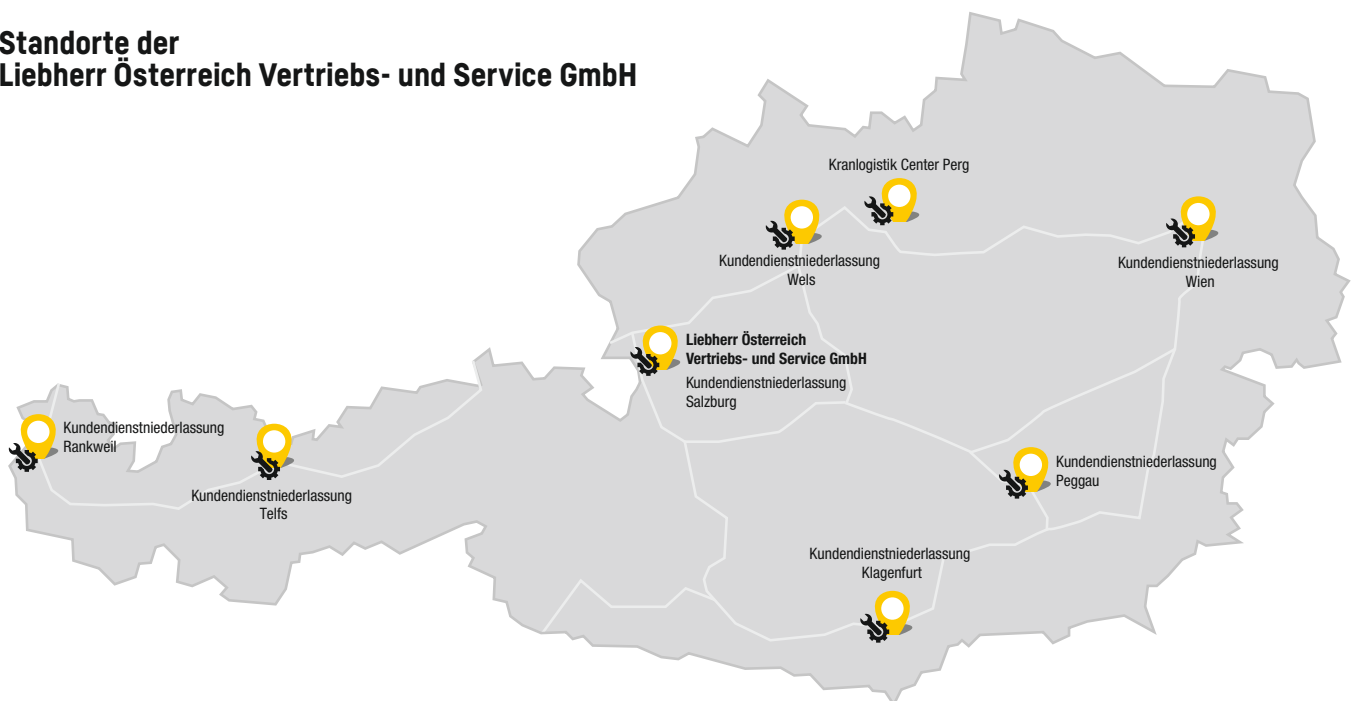
Liebherr-Dienstleistungen: Alles aus einer Hand.

- Full-Service für Erdbewegungsmaschinen
- Krankomplettmontage – vom Transport bis zur Abnahme
- Mischanlageninspektion für maximale Betriebssicherheit
- Wiederkehrende Prüfung für Erdbewegungsmaschinen lt. § 8 AM-VO
- Mastprüfungen bei Betonpumpen

Diese Leistungen stehen Ihnen zur Verfügung:

- Kundendienst-Einsatzleitung und ein Team von Monteuren
- Ersatzteillager
- Mess-, Prüf- und Diagnoseeinrichtungen
- Reparaturen
- Lagerplatzkran
- Montage-Beratung
- Transportmietachsen
- 24-Stunden-Service-Hotline

Standorte der Liebherr Österreich Vertriebs- und Service GmbH



Diese Sonderpreisliste ist excl. MwSt. und hat die Gültigkeit bis zum 29.02.2024 in Österreich. Lieferung ab Werk oder Niederlassung. Mischtrommeln nur ab Werk Bad Schussenried. Alle Teile sind sandgestrahlt und grundiert.

Liebherr Österreich Vertriebs- und Service GmbH • Urstein Nord 34 • A-5412 Puch bei Hallein • Tel. +43 50809 7-0
www.liebherr.com • E-Mail: dino.travljanin@liebherr.com • www.facebook.com/LiebherrConstruction