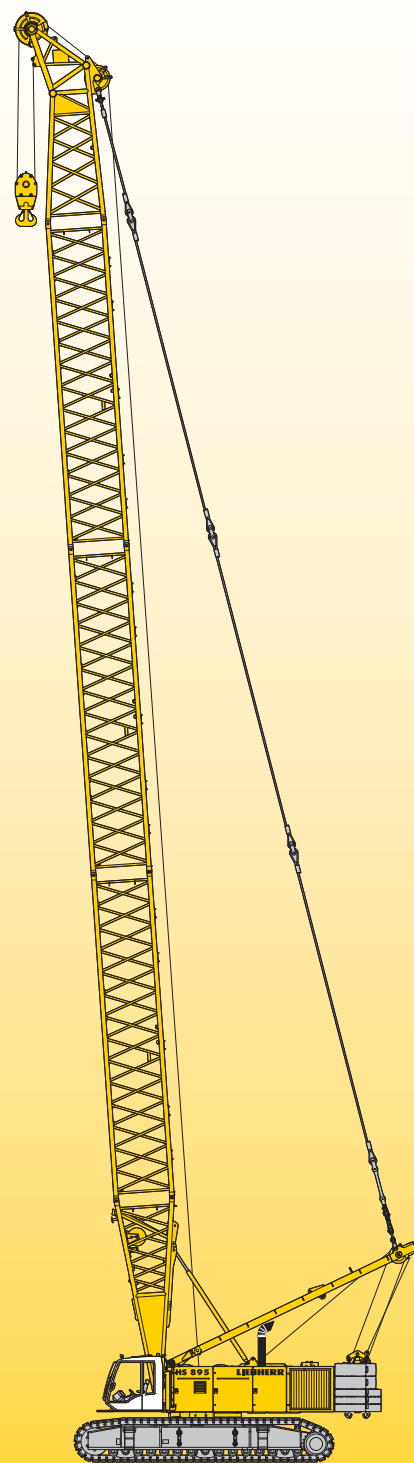


# Caractéristiques techniques

## Pelle à câbles

# HS 895 HD

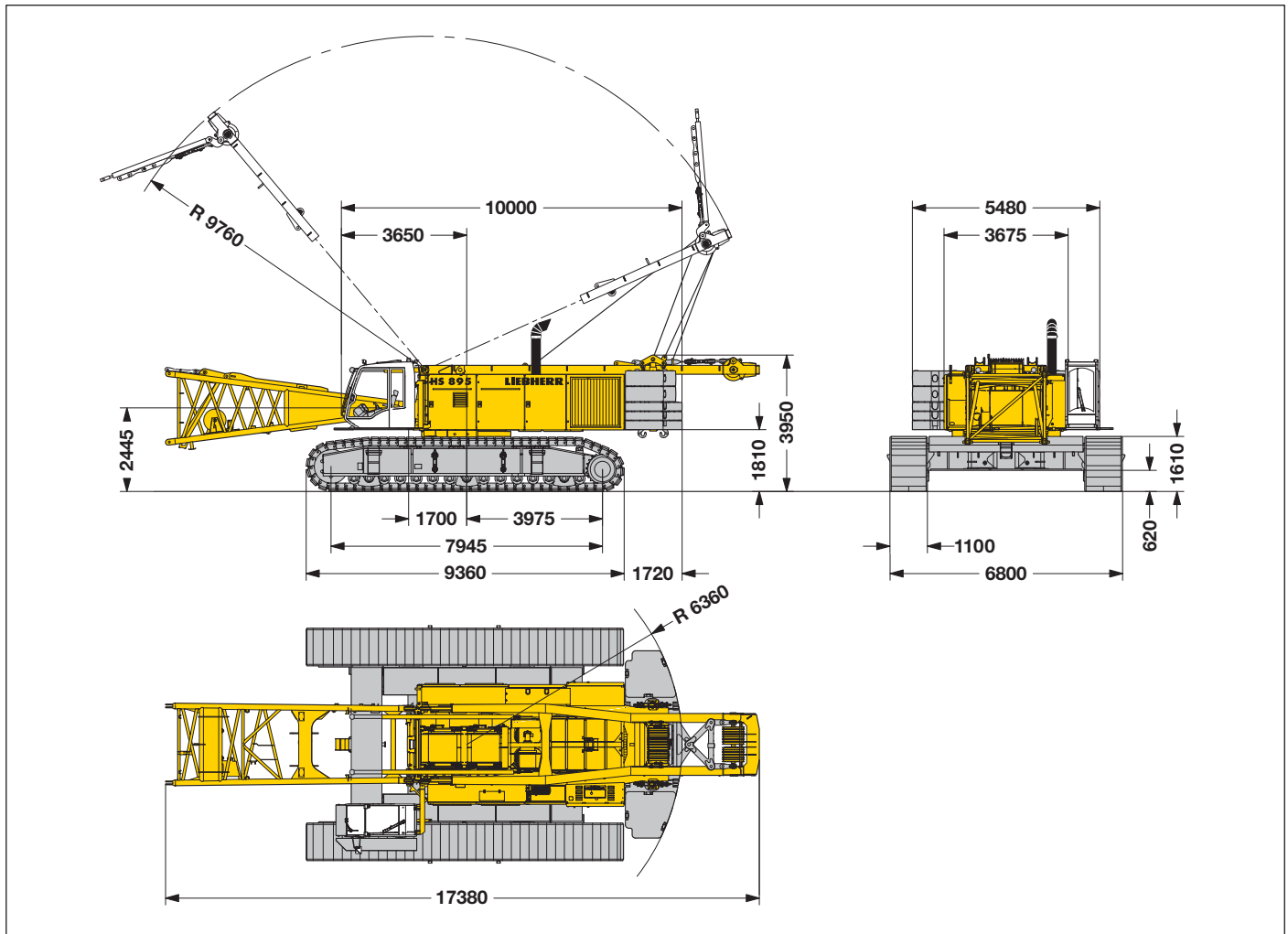
Litronic®



# LIEBHERR

# Encombrements

## Pelle de base avec châssis



### Poids

Le poids en ordre de marche comprend la pelle de base avec châssis HD, 2 treuils principaux 350 kN, câbles inclus (150 m), et la flèche principale de 20 m, composée du chevalet de relevage, du pied de flèche (7 m), de la tête de flèche (7 m) et d'un élément intermédiaire (6 m), le contrepoids tourelle de 55.1 t avec tuiles plates de 1100 mm et le moufle à crochet de 60 t.

Poids total env. \_\_\_\_\_ 172 t

### Pression au sol

Pression au sol \_\_\_\_\_ 0.98 kg/cm<sup>2</sup>

### Équipement

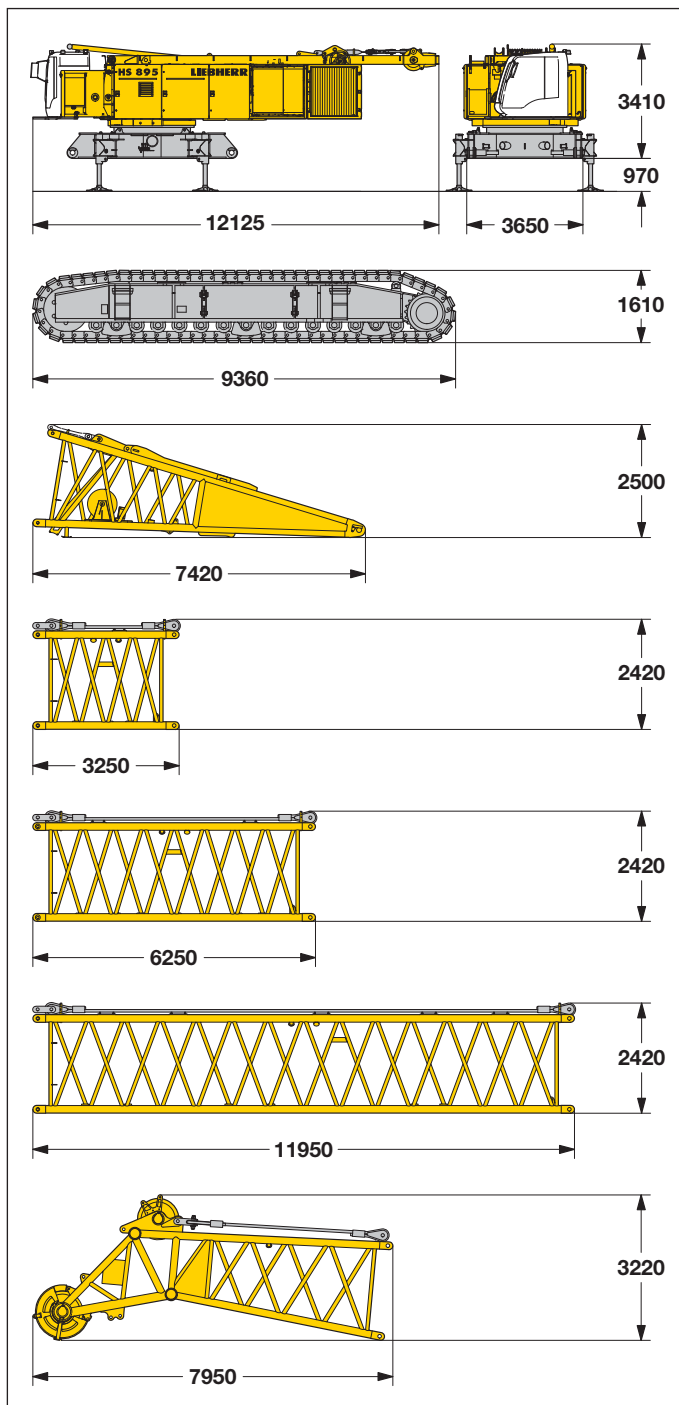
Flèche principale (No. 2220.xx) longueur max. \_\_\_\_\_ 84.2 m  
 Fléchette fixe (No. 1008.xx) \_\_\_\_\_ 11 m - 26 m  
 Equipements modulaires pour application grue, dragline ou benne.  
 En application dragline, un guide câble à rotation libre est monté sur le pied de flèche, réduisant fortement l'usure du câble en limitant au minimum son angle d'inclinaison.

### Remarques

1. Forces de levage pour application de grue de montage (correspond à la classification de grues selon F.E.M. 1.001, groupe de grues A1).
2. La machine est disposée sur sol ferme et horizontal.
3. Les forces de levage doivent être diminuées du poids de l'équipement de préhension (moufle à crochet, câbles de levage, manille, etc.).
4. Les forces de levage doivent être diminuées de charges additionnelles à la flèche (comme p.ex. des marches pied).
5. La vitesse de vent maximale est à relever sur les tableaux de charge.
6. Les portées sont mesurées à partir de l'axe de la machine jusqu'à la verticale du crochet.
7. Les forces de levage sont indiquées en tonnes et sur 360°.
8. Le calcul de la stabilité a été effectué conformément à la norme ISO 4305 tableaux 1 + 2, angle de basculement 4°.
9. Le calcul de la structure métallique répond à la norme F.E.M. 1.001 - 1998 (EN 13001-2 / 2004).

# Encombrements et poids

## Pelle de base et flèche principale (No. 2220.xx)



\*) Haubans inclus (fibre de carbone), sans équipement additionnel

### Pelle de base

avec chevalet de relevage, treuils 2x 350 kN, câbles inclus (150 m), sans trains de chenilles, pied de flèche, contrepoids tourelle et contrepoids central

Largeur	3500 mm
Poids avec système d'auto-chargement (1.7 t)	60700 kg

### Train de chenilles

**2x**

Tuiles plates	1100 mm
Largeur	1450 mm
Poids*	25510 kg

### Pied de flèche (No. 2220.30)

Largeur	2420 mm
Poids*	3720 kg

### Élément intermédiaire (No. 2220.24) **3 m**

Largeur	2420 mm
Poids*	1030 kg

### Élément intermédiaire (No. 2220.24) **6 m**

Largeur	2420 mm
Poids*	1630 kg

### Élément intermédiaire (No. 2220.22) **11.7 m**

Largeur	2420 mm
Poids*	2380 kg

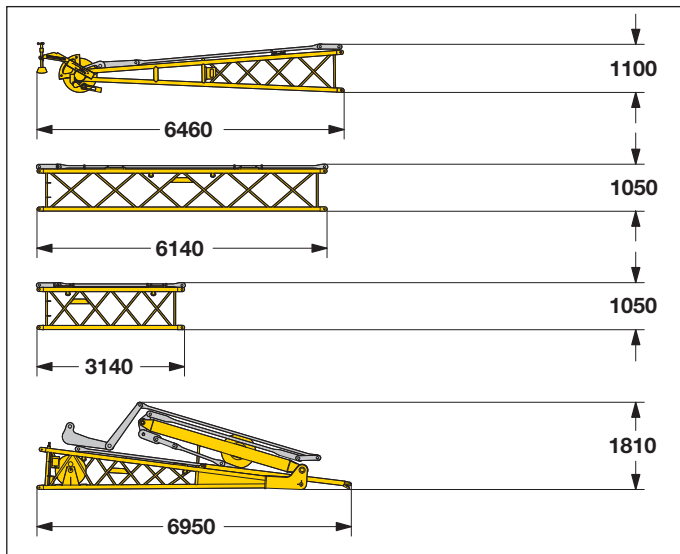
### Tête de flèche <sup>1)</sup> (No. 2220.24)

Largeur	2420 mm
Poids*	4250 kg

1) Poulies en polyamide

# Encombremments et poids

## Flèche fixe (No. 1008.xx)



\*) Haubans inclus

### Tête de flèche (No. 1008.20)

Largeur	1095 mm
Poids*	950 kg

### Élément intermédiaire (No. 1008.17) 6 m

Largeur	1200 mm
Poids*	455 kg

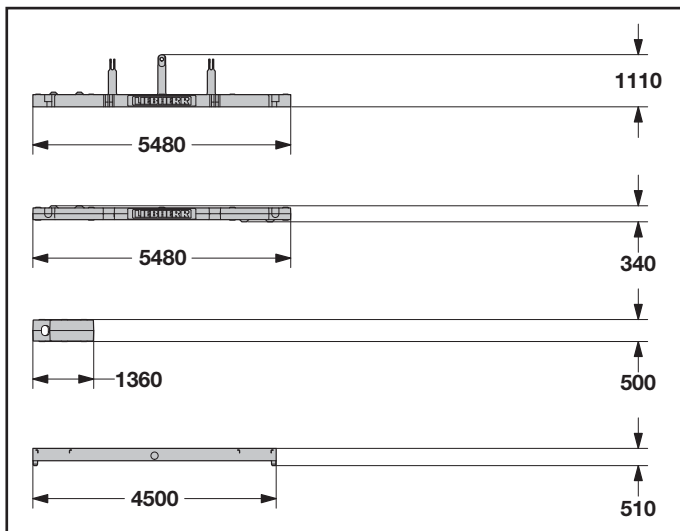
### Élément intermédiaire (No. 1008.17) 3 m

Largeur	1200 mm
Poids*	270 kg

### Pied de flèche avec chevalet de relevage (No. 1008.20)

Largeur	2700 mm
Poids*	2350 kg

## Contrepoids



### Plaque de contrepoids 1x

Largeur	1660 mm
Poids	13200 kg

### Plaque de contrepoids 2x

Largeur	1660 mm
Poids	10600 kg

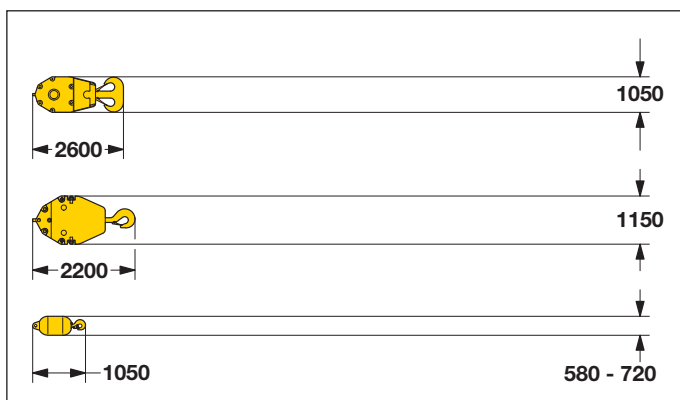
### Plaque de contrepoids (option 8x) 4x

Largeur	1480 mm
Poids	5100 kg

### Plaque de contrepoids option 2x

Largeur	1200 mm
Poids	13500 kg

## Crochets



### Moufle à crochet 200 t - 3 poulies

Largeur	480 mm
Poids	2600 kg

### Moufle à crochet 120 t - 2 poulies

Largeur	400 mm
Poids	1400 kg

### Crochet 35 t

Largeur	400	580	720 mm
Poids	400	800	1200 kg

# Descriptif technique



## Moteur

Puissance d'après norme ISO 3046 IFN, 670 kW (912 ch) à 1900 t/mn  
Type \_\_\_\_\_ MAN D2842 LE  
Capacité du réservoir de carburant \_\_\_\_\_ 950 l avec indicateur  
\_\_\_\_\_ permanent de niveau et  
\_\_\_\_\_ de réserve

Le moteur diesel est conforme à la réglementation sur les gaz d'échappement pour machines mobiles suivant EPA/CARB Tier 2.



## Circuit hydraulique

Mécanisme de distribution à engrenages directement accouplé au moteur pour l'entraînement des pompes principales. Pompes à débit variable en circuit ouvert et fermé avec débit proportionnel à la demande. En position neutre, les pompes sont en débit nul. Les pics de pression sont absorbés par un clapet limiteur de pression intégré. Cela économise l'énergie et réduit l'usure des pompes. Le fluide hydraulique est filtré par des filtres haute pression départ et retour avec surveillance électronique.

Tout colmatage est signalé dans la cabine. L'utilisation d'huile synthétique et biodégradable est possible.

Pour les équipements tels que louvoyeuse, vibreur à moment statique variable, benne preneuse, mât vertical etc., une hydraulique adaptée est prévue sous forme de kits optionnels.

Pression de travail \_\_\_\_\_ 350 bar max.  
Capacité du réservoir hydraulique \_\_\_\_\_ 1360 l



## Treuil de flèche

Force au brin max. \_\_\_\_\_ 150 kN  
Diamètre du câble \_\_\_\_\_ 24 mm  
Relevage de la flèche de 15° à 86° en 160 sec.



## Mécanisme d'orientation

Couronne d'orientation à denture extérieure ayant pour conséquence une réduction de la pression sur le profil des dents. Moteur hydraulique à pistons axiaux, frein négatif multidisque hydraulique, réducteur planétaire, pignon d'entraînement.

Vitesse de rotation de 0 – 3.6 t/mn à variation continue.

Préselecteur à trois niveaux de vitesse pour une plus grande précision du mécanisme d'orientation.

Standard:

Deuxième mécanisme d'orientation

En option:

Troisième mécanisme d'orientation



## Niveau sonore

Selon la norme 2000/14/CE traitant des mesures d'émission de bruit sur les machines de construction en plein air.



## Mécanisme de treuil

Programme de treuils disponibles:

Force au brin (nominale) \_\_\_\_\_ 350 kN  
Diamètre de câble \_\_\_\_\_ 36 mm  
Diamètre de tambour de treuil \_\_\_\_\_ 830 mm  
Vitesse du câble \_\_\_\_\_ 0-77 m/mn  
avec mécanisme intermittent \_\_\_\_\_ 0-157 m/mn  
Capacité d'enroulement sur la 1ère couche \_\_\_\_\_ 46.9 m

Les treuils sont de construction compacte et faciles à monter. L'embrayage et le freinage du dispositif de chute libre sont réalisés par le frein de travail. Ce frein de construction compacte est du type multidisque sans entretien et à faible taux d'usure.

Les treuils de tirage et de levage sont entraînés par des moteurs à cylindrée variable. Ils assurent sur toute la zone de régulation l'utilisation optimale de la puissance moteur par l'adaptation constante de la vitesse à la force de traction du câble.

En option:

Treuil d'assistance \_\_\_\_\_ 70 kN dans le pied de flèche  
Treuil antigiratoire \_\_\_\_\_ 70 kN avec dispositif de chute libre  
\_\_\_\_\_ 30 kN avec dispositif de chute libre



## Translation

Mécanisme de translation avec moteur hydraulique à pistons axiaux, frein négatif multidisque hydraulique, train de chenilles sans entretien, tension hydraulique des chaînes.

Tuiles plates \_\_\_\_\_ 1100 mm

Vitesse de translation

(Moteur hydraulique à 2 cylindrées) \_\_\_\_\_ 1ère vitesse 0.75 km/h  
\_\_\_\_\_ 2e vitesse 1.40 km/h

En option:

- Système d'auto-chargement
- Système d'auto-assemblage



## Commande

Développé et produit par Liebherr, la commande est conçue pour des applications dans des conditions de températures extrêmes et pour des utilisations sur chantiers difficiles. Les informations sur la pelle apparaissent sur l'écran fortement contrasté. La pelle est équipée d'une servocommande électro-hydraulique proportionnelle et progressive qui permet l'exécution simultanée de l'ensemble des mouvements de travail et de translation.

Pour l'application dragline, l'installation du système Interlock est recommandée. Ce système assure une sortie automatique du câble de tirage pendant le levage du godet.

Un système de commande automatique breveté pour la chute libre des treuils est disponible sur demande.

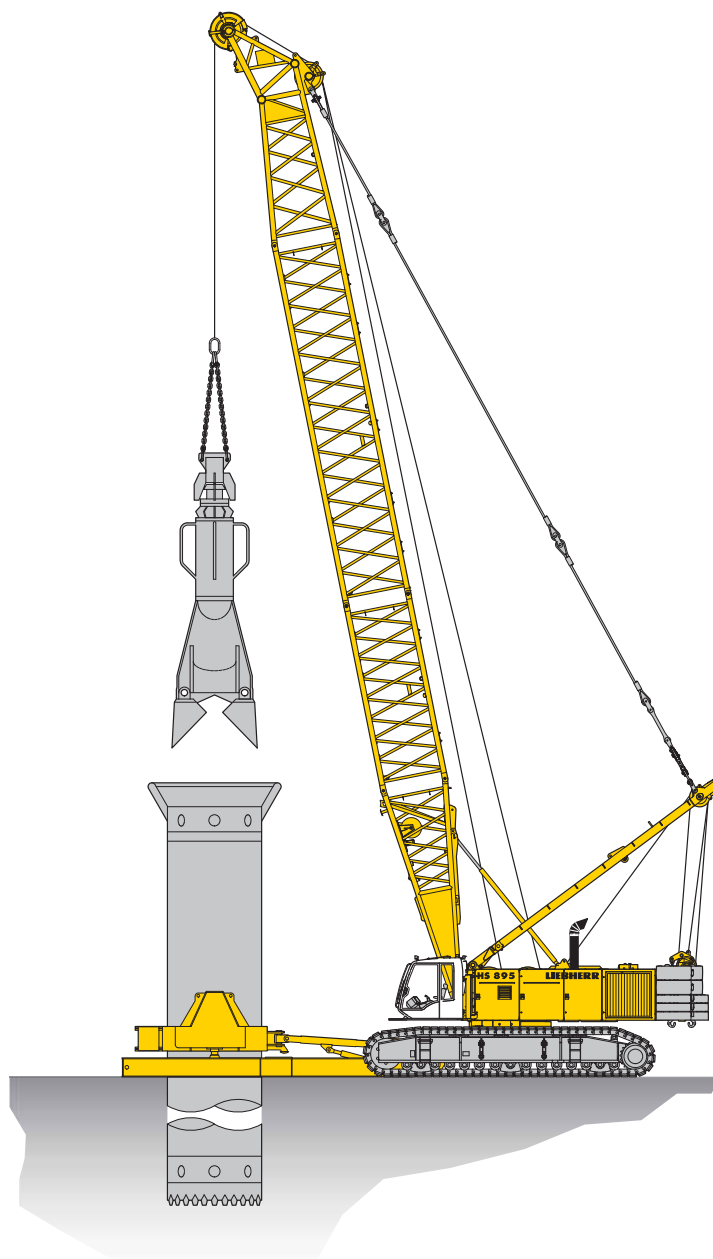
Pilotage: Manipulateur gauche pour le relevage et l'orientation, manipulateur droit pour treuil I et treuil II. La translation se conduit à l'aide de deux pédales ou de deux leviers manuels.

Options:

- Dispositif de commande spécial pour démolition
- Système MDE de saisie de données de la machine
- Système PDE de saisie de données d'opération
- Modem GSM

# Equipement (flèche principale No. 2220.xx et contrepoids de 55.1 t)

## Louvoyeuse



### Louvoyeuse\*

Options treuils	2 x 350 kN
Vitesse du câble en 1ère couche	0-77 m/mn
(avec mécanisme intermittent)	0-157 m/mn
Diamètre de forage	3300 mm
Poids max. du trépan	18 t

\*) Forces de levage en utilisation pelle voir page 8

Dispositif de chute libre avec freins multidisques à bain d'huile sans entretien, pré-tension à ressorts, à effet négatif.

La synchronisation des treuils est assurée par l'hydraulique.

Alimentation hydraulique de la louvoyeuse

Débit = 2x 350 l/mn

Pression max. = 300 bar

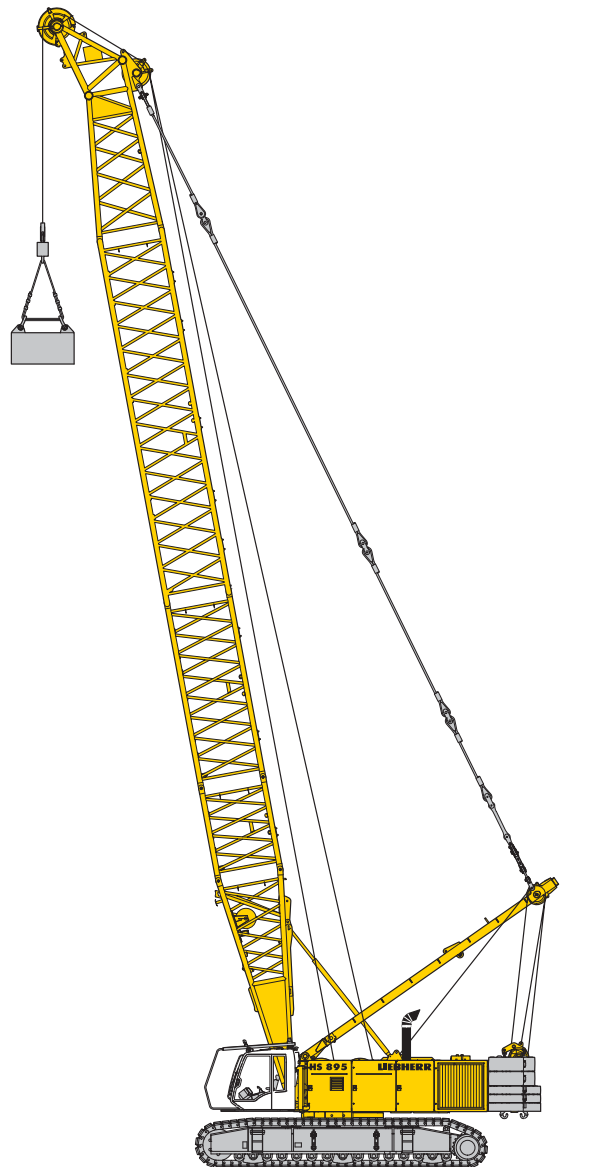
Fixation mécanique de la louvoyeuse par consoles largement dimensionnées sur le châssis.

Dispositif de fonctionnement automatisé pour benne monocâble ou bicâble sur demande.

Pendant l'opération de forage la puissance du moteur peut être répartie entre la louvoyeuse et les treuils de levage selon besoin.

# Equipement (flèche principale No. 2220.xx et contrepoids de 55.1 t)

## Compactage dynamique du sol



**Forces de levage en tonnes (t) pour une longueur de flèche de 25.7 m à 43.4 m**

Portée (m)	Longueur de flèche			
	25.7 m	31.7 m	37.4 m	43.4 m
	t	t	t	t
9	40	40	40	38
10	40	38	36	34
11	35	35	32	31
12	32	32	30	28

Les forces de levage en tonnes ne dépassent pas 75% de la charge de basculement.

Toutes les forces de levage indiquées sont des valeurs maximales et ne doivent être dépassées.

Elles sont valables en compactage avec 2 câbles et sur des sols inclinés de 1% au maximum.

La hauteur de levage ne doit pas dépasser 30 m.

# Forces de levage en utilisation pelle (flèche princ. No. 2220.xx)

## Contrepoids de 55.1 t

Forces de levage en tonnes (t) pour une longueur de flèche de 20 m à 58.1 m - avec treuils 350 kN

Portée (m)	Longueur de flèche (m)												Portée (m)		
	20	23	25.7	28.7	31.7	34.7	37.4	40.4	43.4	46.4	49.1	52.1		55.1	58.1
5.6	t	49.2													5.6
6		49.2	49.2												6
7	49.2	49.2	49.2	49.2	49.2	49.2									7
8	49.2	49.2	49.2	49.2	49.2	49.2	49.2	49.2	49.2						8
9	49.2	49.2	49.2	49.2	49.2	49.2	49.2	49.2	49.2	44.2	36.3	31.7	27.4		9
10	49.2	49.2	49.2	49.2	49.2	49.2	49.2	49.2	49.2	44.2	36.3	31.7	27.4	24.8	10
12	49.2	49.2	49.2	49.2	49.2	49.2	49.2	46.8	45.8	42.7	36.3	31.7	27.4	24.8	12
14	49.2	49.2	49.2	49.2	49.2	49.2	47.4	44.6	40.8	37.4	32.1	29.2	26.5	24.5	14
16	42.3	42.3	42.5	42.4	42.4	42.2	42.2	40.8	37.0	33.5	29.2	26.6	24.8	23.0	16
18	35.9	35.9	36.2	36.1	36.0	35.8	35.8	35.6	34.2	29.7	26.8	24.8	23.5	21.8	18
20	31.0	31.0	31.3	31.2	31.1	30.9	30.9	30.7	29.4	26.9	25.1	23.3	21.8	20.3	20
22		27.1	27.4	27.3	27.2	27.0	27.0	26.8	25.8	24.4	23.2	21.9	20.6	18.9	22
24			24.2	24.1	24.0	23.9	23.9	23.6	22.8	22.0	21.7	20.3	19.1	17.8	24
26				21.5	21.4	21.2	21.3	21.1	20.5	19.8	19.4	18.8	17.9	16.6	26
28				19.2	19.2	19.0	19.1	18.9	18.6	17.8	17.6	16.9	16.4	15.8	28
30					17.3	17.1	17.2	17.0	16.8	16.3	15.9	15.4	14.9	14.2	30
32						15.5	15.5	15.4	15.2	14.8	14.5	14.0	13.5	13.0	32
34						14.0	14.1	13.9	13.8	13.5	13.3	12.8	12.3	11.8	34
36							12.8	12.7	12.5	12.3	12.2	11.7	11.3	10.8	36
38								11.5	11.4	11.2	11.1	10.8	10.4	9.9	38
40									10.4	10.2	10.1	9.9	9.5	9.2	40
42									9.4	9.2	9.2	9.0	8.8	8.4	42
44										8.4	8.4	8.1	7.9	7.6	44
46											7.6	7.3	7.1	6.8	46
48												6.6	6.4	6.1	48
50													5.7	5.4	50
55														3.9	55

TLT 10532960 M99999 Vorab1

### Forces de levage max. pour câble standard en utilisation pelle

Force au brin	kN	350
Diamètre du câble	mm	36
Charge minimale de rupture	kN	1186
Force au brin - configuration monocâble	t	30
Force au brin - configuration bicâble <sup>1)</sup>	t	49.2

- 1) Le levage d'une charge supérieure à la force au brin du treuil n'est admis que si chaque treuil pris individuellement n'est pas en surcharge.  
Lors de l'opération avec benne/grappin mécanique bicâble la charge totale est limitée par la force au brin d'un seul treuil.  
L'équipement de préhension et les câbles font partie de la charge.
- 2) Les forces de levage en tonnes ne dépassent pas 75% de la charge de basculement.  
La machine est disposée sur sol ferme et horizontal.

Les forces de levage en utilisation pelle indiquées ci-dessus ne sont qu'à titre indicatif et ne sont pas intégrées dans le contrôleur d'Etat de Charge (CEC).

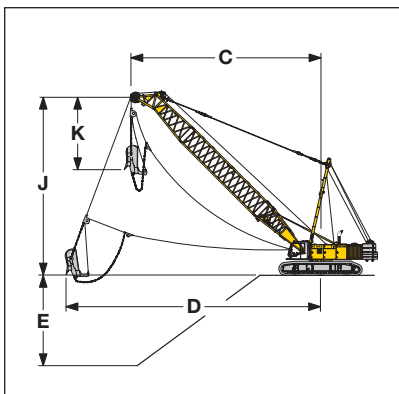
Toutes les forces de levage et configurations de contrepoids indiquées sont des valeurs maximales et ne doivent pas être dépassées.

Les forces de levage doivent être diminuées de charges additionnelles à la flèche (comme p.ex. des marches pied, enrouleurs etc.).



# Equipement dragline (flèche principale No. 2220.xx)

## Contrepoids de 55.1 t



Forces de levage en tonnes (t) pour une longueur de flèche de 25.7 m à 55.1 m Contrepoids de 55.1 t

alpha	Longueur de flèche (m)																	
	25.7			31.7			37.4			43.4			49.1			55.1		
	C	J	t	C	J	t	C	J	t	C	J	t	C	J	t	C	J	t
45	21.1	19.7	29.1	25.3	24.0	22.3	29.3	28.0	17.8	33.6	32.3	14.0	37.6	36.3	11.3	41.9	40.5	8.8
40	22.5	18.0	26.5	27.1	21.9	20.1	31.5	25.6	15.9	36.1	29.4	12.5	40.4	33.1	9.9	45.0	36.9	7.5
35	23.8	16.2	24.5	28.7	19.6	18.5	33.4	22.9	14.5	38.3	26.3	11.2	43.0	29.6	8.8	47.9	33.1	6.4
30	24.9	14.3	22.9	30.1	17.3	17.2	35.1	20.1	13.4	40.3	23.1	10.2	45.2	26.0	7.9	50.4	29.0	5.6
25	25.9	12.2	21.7	31.3	14.8	16.1	36.5	17.2	12.5	41.9	19.7	9.5	47.1	22.1	7.1	52.5	24.6	4.9

TLT 10532960 M99999 Vorab1

Les forces de levage en tonnes ne dépassent pas 75% de la charge de basculement.  
Les forces de levage en utilisation pelle indiquées ci-dessus ne sont qu'à titre indicatif et ne sont pas intégrées dans le contrôleur d'Etat de Charge (CEC).

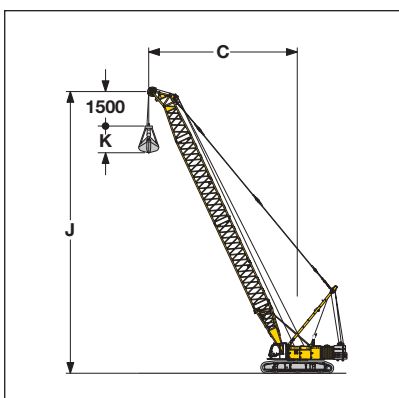
La taille du godet dragline est à déterminer suivant les conditions d'exploitation.

### Diagramme

- C = Portée de déversement
- D = Lancer maxi = env.  $C + 1/3$  à  $1/2 J - K$
- E = Profondeur = env. 40 à 50% de C
- J = Distance axe poulie de tête de flèche par rapport au sol
- K = Longueur du godet dragline (selon données constructeur)

# Equipement benne et grappin (flèche principale No. 2220.xx)

## Contrepoids de 55.1



Forces de levage en tonnes (t) pour une longueur de flèche de 25.7 m à 55.1 m Contrepoids de 55.1 t

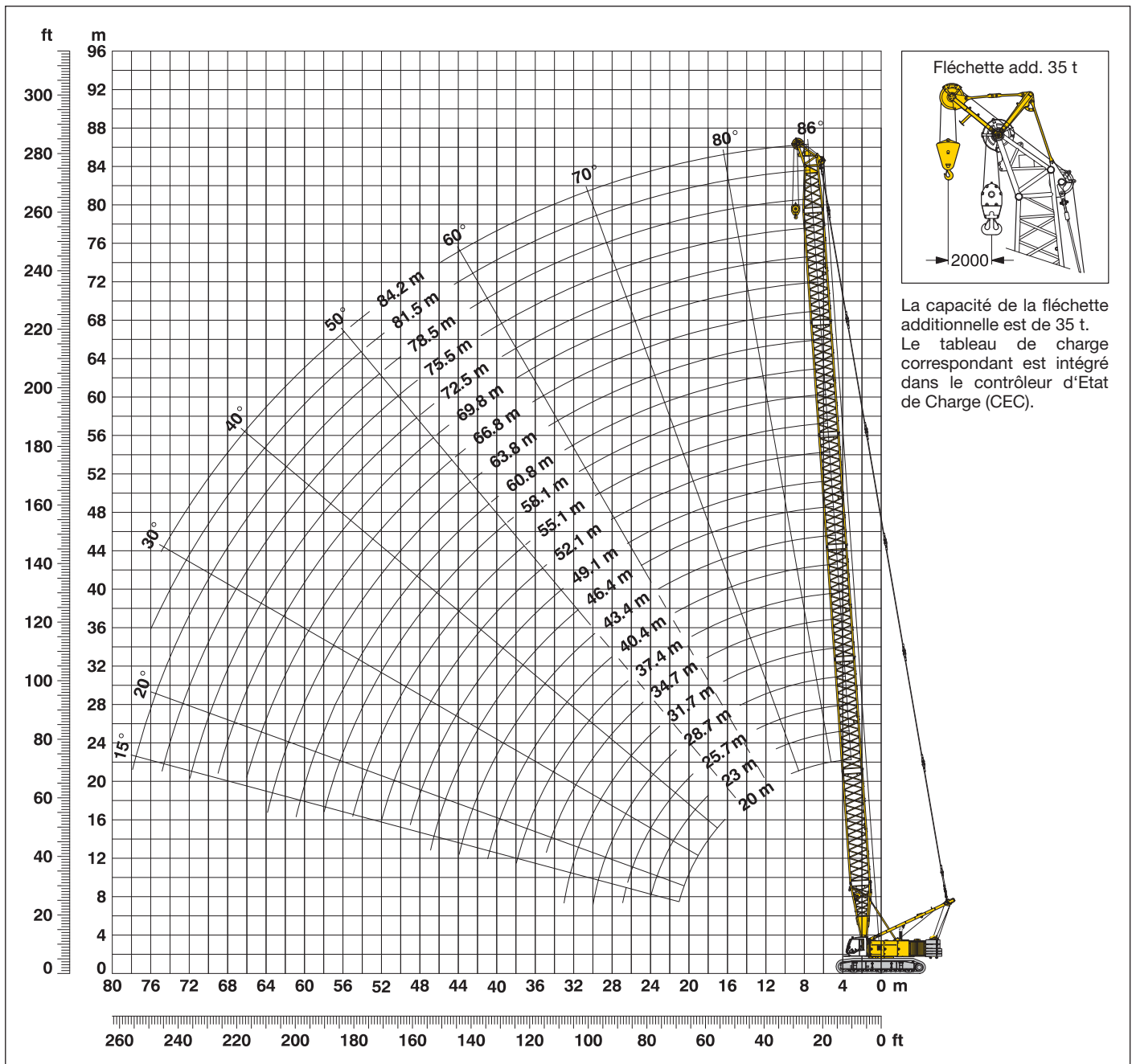
alpha	Longueur de flèche (m)																	
	25.7			31.7			37.4			43.4			49.1			55.1		
	C	J	t	C	J	t	C	J	t	C	J	t	C	J	t	C	J	t
65	14.0	25.2	45.6	16.5	30.6	36.0	18.9	35.8	29.7	21.5	41.2	24.6	23.9	46.4	20.8	26.4	51.8	17.5
60	15.9	24.1	38.1	18.9	29.3	29.8	21.8	34.2	24.4	24.8	39.4	20.0	27.6	44.3	16.7	30.6	49.5	13.8
55	17.8	22.8	32.7	21.2	27.7	25.5	24.5	32.4	20.6	27.9	37.3	16.7	31.2	41.9	13.8	34.6	46.9	11.2
50	19.5	21.3	28.8	23.3	25.9	22.2	27.0	30.3	17.9	30.9	34.9	14.3	34.5	39.3	11.7	38.4	43.9	9.3
45	21.1	19.7	25.9	25.3	24.0	19.8	29.3	28.0	15.8	33.6	32.3	12.5	37.6	36.3	10.1	41.9	40.5	7.9
40	22.5	18.0	23.6	27.1	21.9	17.9	31.5	25.6	14.2	36.1	29.4	11.1	40.4	33.1	8.8	45.0	36.9	6.7
35	23.8	16.2	21.8	28.7	19.6	16.4	33.4	22.9	12.9	38.3	26.3	10.0	43.0	29.6	7.8	47.9	33.1	5.8
30	24.9	14.3	20.3	30.1	17.3	15.3	35.1	20.1	11.9	40.3	23.1	9.1	45.2	26.0	7.0	50.4	29.0	5.1
25	25.9	12.2	19.2	31.3	14.8	14.3	36.5	17.2	11.1	41.9	19.7	8.4	47.1	22.1	6.4	52.5	24.6	4.6

TLT 10538305 M99999 Vorab1

Les forces de levage en tonnes ne dépassent pas 66.7% de la charge de basculement.  
Les forces de levage en utilisation pelle indiquées ci-dessus ne sont qu'à titre indicatif et ne sont pas intégrées dans le contrôleur d'Etat de Charge (CEC).

### Débattements

- C = Portée de déversement
- J = Distance axe poulie de tête de flèche par rapport au sol
- K = Longueur de la benne/du grappin (selon données constructeur)



### Assemblage de la flèche (Tableau 1)

Assemblage de la flèche pour une longueur de 20 m à 84.2 m

	Longueur	Nombre d'éléments de flèche																							
		1	1	1	1	1	1	1	1	1	1	1	1	1	1	1	1	1	1	1	1				
Pied de flèche	7.0 m	1	1	1	1	1	1	1	1	1	1	1	1	1	1	1	1	1	1	1	1				
Eléments intermédiaires	3.0 m		1		1		1		1		1		1		1		1		1		1				
	6.0 m	1	1		1	1		1	1		1	1		1	1		1	1		1	1				
	11.7 m			1	1	1	1	1	2	2	2	2	3	3	3	3	4	4	4	4	5	5	5	5	6
Tête de flèche	7.0 m	1	1	1	1	1	1	1	1	1	1	1	1	1	1	1	1	1	1	1	1	1	1	1	
Longueur de flèche (m)		20	23	25.7	28.7	31.7	34.7	37.4	40.4	43.4	46.4	49.1	52.1	55.1	58.1	60.8	63.8	66.8	69.8	72.5	75.5*	78.5*	81.5*	84.2*	

\*) Avec contrepoids supplémentaire, une longueur maximale de la flèche principale de 84.2 m est possible.

# Forces de levage en utilisation levage (flèche princ. No. 2220.xx)

## Contrepoids de 75.1 t et contrepoids central de 27 t

Forces de levage en tonnes (t) pour une longueur de flèche de 20 m à 84.2 m - avec treuils 350 kN

Portée (m)	Longueur de flèche (m)																		Portée (m)		
	20	25.7	28.7	34.7	37.4	43.4	46.4	49.1	52.1	55.1	58.1	60.8	63.8	66.8	69.8	72.5	75.5	78.5*		84.2*	
5	200.0																				5
6	192.7	197.1	194.4																		6
7	179.6	168.3	162.3	151.3	146.9																7
8	152.9	143.8	139.3	130.9	127.3	120.1	116.7	111.1													8
9	132.3	125.2	121.6	115.0	112.4	104.2	103.5	101.1	98.5	93.9	88.2										9
10	116.2	110.8	107.8	102.4	100.2	95.4	93.1	90.9	88.7	86.6	83.8	73.1	68.7	64.5							10
12	89.2	89.4	87.6	83.7	82.2	78.6	76.8	75.4	73.5	72.0	70.4	66.6	62.5	58.7	55.3	50.6	47.3	49.8	41.3		12
14	72.0	72.2	72.1	70.4	69.3	66.5	65.1	64.0	62.7	61.4	59.9	58.9	57.7	53.8	50.5	46.3	43.2	47.2	39.8		14
16	60.0	60.2	60.1	59.8	59.7	57.4	56.2	55.3	54.2	53.2	52.1	51.1	50.0	49.0	47.1	43.3	40.1	45.2	38.5		16
18	51.1	51.4	51.2	50.9	50.9	50.2	49.2	48.5	47.5	46.6	45.7	45.0	43.9	43.0	42.1	40.9	37.8	39.7	37.5		18
20	44.3	44.6	44.5	44.1	44.1	43.7	43.5	43.0	42.1	41.3	40.5	39.9	39.1	38.2	37.3	36.7	35.7	35.4	33.8		20
22		39.2	39.1	38.8	38.8	38.4	38.1	38.0	37.7	37.0	36.2	35.6	34.9	34.2	33.5	32.7	32.0	31.5	30.3		22
24		34.8	34.7	34.4	34.4	34.0	33.7	33.7	33.4	33.2	32.6	32.1	31.4	30.7	30.0	29.4	28.7	28.2	27.1		24
26		31.1	31.1	30.8	30.8	30.4	30.1	30.0	29.8	29.6	29.3	29.0	28.4	27.8	27.1	26.7	25.9	25.4	24.4		26
28			28.0	27.8	27.8	27.3	27.1	27.0	26.7	26.5	26.2	26.1	25.8	25.2	24.6	24.1	23.6	23.0	22.0		28
30			25.3	25.1	25.2	24.8	24.5	24.4	24.1	23.9	23.6	23.5	23.2	22.9	22.3	21.9	21.4	20.8	19.9		30
32				22.9	22.9	22.5	22.2	22.2	21.9	21.7	21.4	21.3	21.0	20.7	20.4	20.0	19.5	18.9	18.0		32
34				20.9	20.9	20.5	20.3	20.2	19.9	19.7	19.4	19.3	19.0	18.8	18.5	18.3	17.7	17.2	16.3		34
36					19.2	18.8	18.5	18.5	18.2	18.0	17.7	17.6	17.3	17.0	16.7	16.6	16.2	15.7	14.8		36
38					17.6	17.3	17.0	16.9	16.7	16.4	16.2	16.0	15.7	15.5	15.2	15.0	14.8	14.3	13.5		38
40						15.9	15.6	15.6	15.3	15.1	14.8	14.7	14.4	14.1	13.8	13.7	13.4	13.1	12.3		40
42						14.6	14.4	14.3	14.1	13.8	13.5	13.4	13.1	12.9	12.6	12.4	12.1	11.9	11.1		42
44						13.4	13.2	13.2	12.9	12.7	12.4	12.3	12.0	11.8	11.5	11.3	11.0	10.8	10.1		44
46							12.2	12.2	11.9	11.7	11.4	11.3	11.0	10.8	10.5	10.3	10.0	9.7	9.2		46
48								11.2	11.0	10.8	10.5	10.4	10.1	9.8	9.5	9.4	9.1	8.8	8.3		48
50									10.1	9.9	9.6	9.5	9.2	9.0	8.7	8.5	8.2	8.0	7.5		50
55										8.0	7.7	7.6	7.4	7.1	6.8	6.7	6.4	6.1	5.6		55
60												6.1	5.8	5.6	5.3	5.1	4.9	4.6	4.1		60
65														4.2	4.0	3.8	3.6	3.3	2.8		65
70																2.7	2.4	2.2	1.7		70
75																	1.4	1.2			75

TLT 901017914 - M 00000

\*) Avec haubanage intermédiaire

Les forces de levage indiquées ci-dessus ne sont qu'à titre indicatif. Pour votre levage actuel, les forces de levage sont à relever sur les tableaux de charge livrés avec la documentation propre à la machine.

# Forces de levage en utilisation levage (flèche princ. No. 2220.xx)

## Contrepoids de 55.1 t

Forces de levage en tonnes (t) pour une longueur de flèche de 20 m à 72.5 m - avec treuils 350 kN																				
Portée	Longueur de flèche (m)																		Portée	
	20	23	25.7	28.7	31.7	34.7	37.4	40.4	43.4	46.4	49.1	52.1	55.1	58.1	60.8	63.8	66.8	69.8		72.5
(m)	t	t	t	t	t	t	t	t	t	t	t	t	t	t	t	t	t	t	t	(m)
4.9	175.5																			4.9
5	173.8																			5
6	161.4	161.0	154.9																	6
7	137.7	132.5	128.3	123.6	119.3	115.2														7
8	116.2	112.3	109.2	105.7	102.4	99.2	96.6	93.8	91.0											8
9	100.3	97.2	94.9	92.1	89.5	87.0	84.9	82.6	80.4	78.2	76.4	74.4	72.7							9
10	88.0	85.6	83.8	81.5	79.4	77.2	75.6	73.6	71.8	69.9	68.4	66.7	65.1	63.4	62.1	59.5				10
12	67.3	67.3	67.5	65.9	64.4	62.8	61.6	60.2	58.8	57.4	56.3	55.0	53.7	52.4	51.4	50.2	49.0	47.4	42.9	12
14	54.1	54.0	54.2	54.1	53.8	52.6	51.7	50.5	49.4	48.3	47.4	46.4	45.3	44.3	43.5	42.5	41.5	40.5	39.2	14
16	44.8	44.8	45.0	44.9	44.8	44.6	44.3	43.3	42.4	41.4	40.7	39.8	38.9	38.0	37.4	36.5	35.7	34.8	34.2	16
18	38.0	38.0	38.2	38.1	38.0	37.7	37.8	37.5	36.9	36.0	35.5	34.6	33.9	33.1	32.5	31.7	31.0	30.2	29.7	18
20	32.7	32.7	33.0	32.8	32.7	32.5	32.5	32.3	32.1	31.7	31.2	30.5	29.8	29.1	28.5	27.9	27.2	26.5	26.0	20
22		28.5	28.8	28.7	28.6	28.4	28.4	28.1	28.0	27.7	27.6	27.0	26.4	25.7	25.3	24.6	24.0	23.4	22.9	22
24		25.0	25.4	25.3	25.2	25.0	25.0	24.8	24.6	24.3	24.2	24.0	23.5	22.9	22.5	21.9	21.3	20.7	20.3	24
26			22.5	22.5	22.4	22.2	22.2	22.0	21.8	21.5	21.4	21.2	21.0	20.5	20.1	19.6	19.0	18.4	18.0	26
28				20.1	20.0	19.8	19.9	19.6	19.4	19.2	19.1	18.8	18.6	18.3	18.1	17.5	17.0	16.5	16.1	28
30				17.9	18.0	17.8	17.8	17.6	17.4	17.2	17.1	16.8	16.6	16.3	16.2	15.8	15.3	14.7	14.4	30
32					16.2	16.0	16.1	15.9	15.7	15.4	15.3	15.1	14.8	14.6	14.4	14.2	13.7	13.2	12.9	32
34						14.5	14.6	14.3	14.2	13.9	13.8	13.6	13.3	13.0	12.9	12.6	12.3	11.8	11.5	34
36							13.2	13.0	12.8	12.5	12.5	12.2	12.0	11.7	11.6	11.3	11.0	10.6	10.3	36
38								11.9	11.8	11.6	11.3	11.3	11.0	10.8	10.5	10.4	10.1	9.8	9.5	38
40								10.7	10.5	10.3	10.2	10.0	9.7	9.4	9.3	9.0	8.8	8.5	8.2	40
42									9.5	9.3	9.3	9.0	8.8	8.5	8.3	8.1	7.8	7.5	7.3	42
44									8.6	8.4	8.4	8.1	7.9	7.6	7.5	7.2	6.9	6.6	6.5	44
46										7.6	7.6	7.3	7.1	6.8	6.7	6.4	6.1	5.8	5.7	46
48											6.8	6.6	6.4	6.1	6.0	5.7	5.4	5.1	5.0	48
50												5.9	5.7	5.4	5.3	5.0	4.8	4.5	4.3	50
55													4.2	3.9	3.8	3.6	3.3	3.0	2.9	55
60															2.6	2.3	2.1	1.8	1.7	60
65																1.0				65

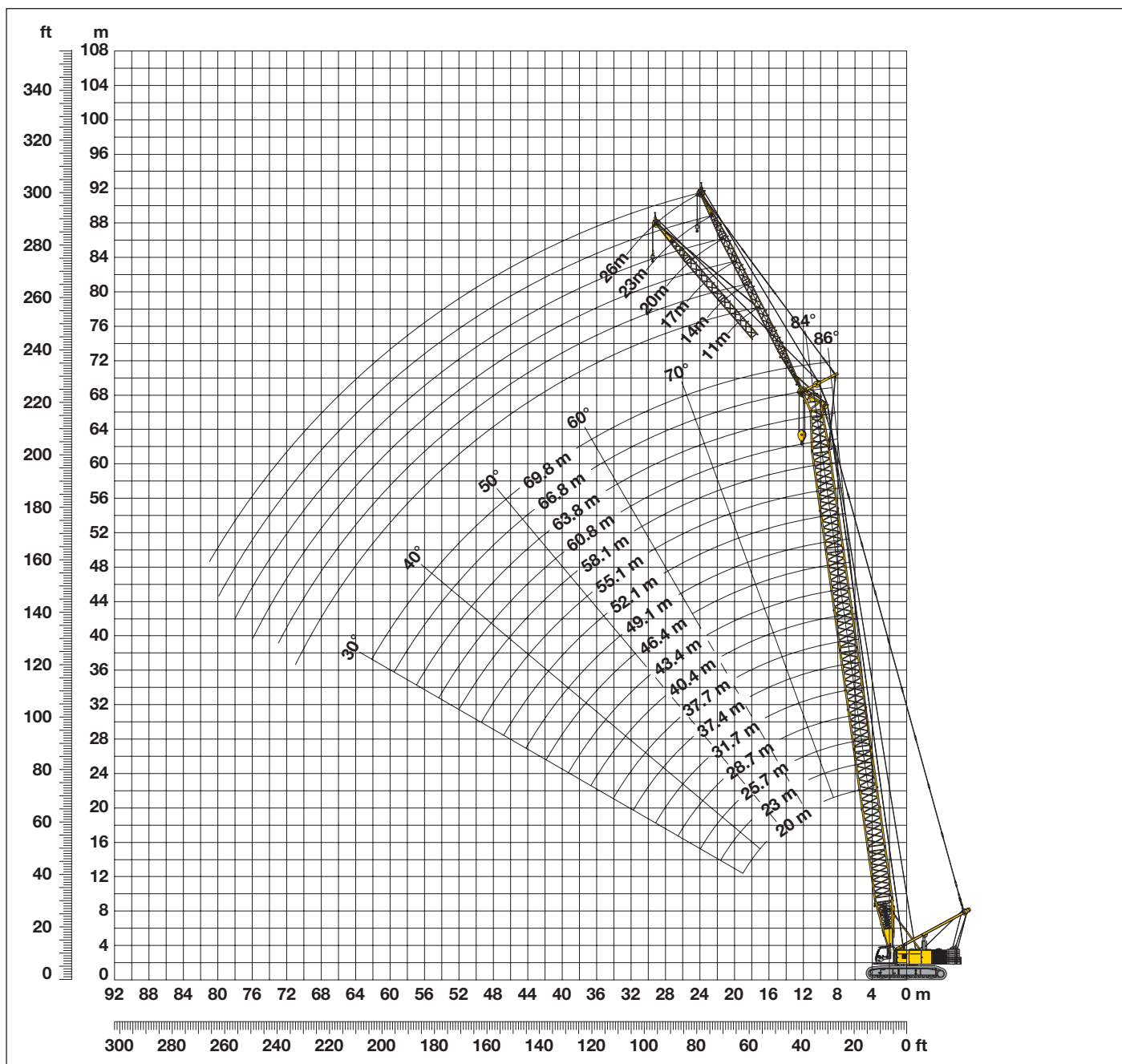
TLT 901017914 - M 00000

Les forces de levage indiquées ci-dessus ne sont qu'à titre indicatif. Pour votre levage actuel, les forces de levage sont à relever sur les tableaux de charge livrés avec la documentation propre à la machine.

# Fléchette fixe (No. 1008.xx)

## Flèche principale 86° - 30°

# 15° et 30°



### Longueurs de flèche principale de 20 m à 69.8 m - v. tableau 1, p. 10

### Configuration avec fléchette fixe (11 m - 26 m)

	Longueur	Nombre d'éléments de fléchette					
Pied de fléchette	5.5 m	1	1	1	1	1	1
Élément intermédiaire	3.0 m		1		1		1
Élément intermédiaire	6.0 m			1	1	2	2
Tête de fléchette	5.5 m	1	1	1	1	1	1
Longueur de fléchette (m)		11	14	17	20	23	26

# Forces de levage - fléchette fixe (No. 1008.xx)

Angle de fléchette fixe 15°

## Flèche principale 20 m

Portée	Longueur de fléchette (m)			
	11	14	20	26
(m)	t	t	t	t
7.8	45.0			
10	43.8	43.2		
12	41.2	39.2	25.2	
15	36.4	34.8	22.6	15.6
18	35.6	31.9	21.0	14.5
20	35.5	28.6	20.1	13.9
24	30.1	24.1	17.7	12.9
28	26.2	22.4	15.9	11.9
30	24.5	21.2	14.7	11.5
32		19.9	13.8	11.2
38			12.0	9.5
44				8.4

## Flèche principale 28.7 m

Portée	Longueur de fléchette (m)			
	11	14	20	26
(m)	t	t	t	t
8.4	44.8			
10	42.2	40.2		
13	36.5	34.9	24.2	
16	34.4	32.0	22.3	15.2
20	33.5	31.8	20.8	14.2
24	33.4	27.7	19.5	13.3
28	28.1	24.5	17.4	12.5
32	23.1	22.4	16.0	11.8
36	19.3	19.8	14.2	11.2
40		16.7	13.0	10.2
46			11.8	9.1
50				8.6

## Flèche principale 37.4 m

Portée	Longueur de fléchette (m)			
	11	14	20	26
(m)	t	t	t	t
9	41.9			
11	37.8	35.3		
14	33.5	31.7	23.4	
16	31.8	30.5	22.4	15.2
20	31.7	29.9	21.1	14.3
28	27.5	26.8	19.1	12.8
36	18.7	19.2	16.1	11.6
40	15.7	16.2	14.6	11.1
44	13.3	13.7	13.5	10.4
48		11.6	12.4	9.7
50			11.5	9.4
60				8.3

## Flèche principale 46.4 m

Portée	Longueur de fléchette (m)			
	11	14	20	26
(m)	t	t	t	t
9.6	23.0			
11	35.3	23.0		
14	31.9	29.1	23.1	
17	30.2	28.2	21.9	14.8
20	29.8	27.9	21.1	14.3
28	26.7	27.2	19.4	13.0
36	17.9	18.3	16.9	12.0
44	12.5	12.9	13.6	11.1
50	9.6	10.0	10.7	10.2
55		8.0	8.7	9.3
60			7.0	7.6
65				6.2

## Flèche principale 49.1 m

Portée	Longueur de fléchette (m)			
	11	14	20	26
(m)	t	t	t	t
9.8	23.0			
12	33.1	30.6		
14	31.3	28.4	21.3	
17	29.8	27.5	21.8	14.7
20	29.3	27.3	21.1	14.2
28	26.5	27.0	19.5	13.1
36	17.8	18.2	17.3	12.1
44	12.4	12.8	13.5	11.2
48	10.4	10.7	11.4	10.7
55	7.5	7.9	8.6	9.1
60			6.9	7.5
70				4.8

## Flèche principale 55.1 m

Portée	Longueur de fléchette (m)			
	11	14	20	26
(m)	t	t	t	t
10.2	23.0			
12	31.8	29.4		
15	29.4	26.5	22.2	
18	28.5	26.1	21.4	14.4
20	28.2	26.1	21.0	14.1
28	25.6	25.9	19.5	13.1
36	17.2	17.7	17.9	12.2
44	11.8	12.2	13.0	11.3
55	7.0	7.4	8.0	8.6
60	5.4	5.7	6.4	6.9
65			5.0	5.5
75				3.2

## Flèche principale 60.8 m

Portée	Longueur de fléchette (m)			
	11	14	20	26
(m)	t	t	t	t
10.6	23.0			
12	30.4	23.0		
15	27.6	25.6	21.5	
18	27.2	24.9	20.9	14.2
20	26.9	24.8	20.6	13.9
28	24.5	24.7	19.3	13.0
36	16.8	17.2	17.7	12.1
44	11.3	11.7	12.5	11.4
55	6.5	6.9	7.6	8.2
65	3.6	3.9	4.5	5.1
70			3.3	3.9
80				1.8

## Flèche principale 66.8 m

Portée	Longueur de fléchette (m)			
	11	14	20	26
(m)	t	t	t	t
11	23.0			
13	28.0	25.7		
16	25.9	24.1	20.1	
18	25.8	23.7	20.1	12.5
24	25.7	23.6	19.6	13.3
32	19.1	19.5	18.5	12.5
40	13.1	13.4	14.1	11.8
48	8.8	9.2	9.9	10.4
65	3.0	3.4	4.0	4.6
70	1.9	2.2	2.8	3.3
75			1.7	2.3
80				1.3

## Flèche principale 69.8 m

Portée	Longueur de fléchette (m)			
	11	14	17	20
(m)	t	t	t	t
11.2	23.0			
13	27.4	24.8		
15	25.8	23.8	21.7	
16	25.2	23.4	21.6	19.4
18	25.1	22.9	21.3	19.4
24	24.8	22.8	21.1	19.1
32	18.6	19.0	19.3	18.2
40	12.6	12.9	13.3	13.6
48	8.5	8.8	9.1	9.4
65	2.7	3.1	3.4	3.7
70	1.6	1.9	2.2	2.5
75			1.2	1.4

TLT 9510179 - M 00000

Forces de levage en tonnes avec fléchette fixe (No. 1008.xx), contrepoids tourelle de 75.1 t + contrepoids central de 27 t. Les forces de levage indiquées ci-dessus ne sont qu'à titre indicatif. Pour votre levage actuel, les forces de levage sont à relever sur les tableaux de charge livrés avec la documentation propre à la machine.

# Forces de levage - fléchette fixe (No. 1008.xx)

Angle de fléchette fixe 30°

## Flèche principale 20 m

Portée	Longueur de fléchette (m)			
	11	14	20	26
(m)	t	t	t	t
10.2	42.8			
13	35.8	27.7		
17	29.4	23.0	17.2	
22	24.3	20.6	14.2	11.3
24	23.0	19.3	13.2	10.6
26	23.0	18.1	12.5	10.0
28	22.6	17.1	11.8	9.4
30	21.9	16.4	11.3	9.0
32		15.9	10.8	8.5
38			10.0	7.5
42				7.1
44				7.0

## Flèche principale 28.7 m

Portée	Longueur de fléchette (m)			
	11	14	20	26
(m)	t	t	t	t
10.8	37.5			
13	34.1	28.6		
17	30.6	24.4	17.6	
22	27.3	22.3	15.0	11.6
26	24.5	20.2	13.3	10.4
30	23.0	18.3	12.2	9.5
34	21.3	16.8	11.3	8.7
38	17.8	16.0	10.6	8.1
40		15.7	10.3	7.8
44			10.0	7.4
46			9.8	7.2
50				7.0

## Flèche principale 37.4 m

Portée	Longueur de fléchette (m)			
	11	14	20	26
(m)	t	t	t	t
11.2	34.7			
14	31.2	27.8		
18	29.6	24.4	17.2	
22	28.8	22.5	15.5	11.8
26	26.1	21.5	13.9	10.7
30	24.0	19.5	12.8	9.8
34	20.9	18.0	11.8	9.1
38	17.5	16.8	11.1	8.4
42	14.7	15.2	10.5	7.9
46		12.8	10.1	7.5
50			9.9	7.2
55				7.0

## Flèche principale 46.4 m

Portée	Longueur de fléchette (m)			
	11	14	20	26
(m)	t	t	t	t
12	30.1			
14	27.8	25.6		
18	26.9	24.5	17.3	
22	26.9	23.3	16.2	12.0
30	24.6	21.5	13.5	10.3
38	16.7	17.2	11.9	9.0
42	13.9	14.4	11.3	8.5
46	11.7	12.1	10.8	8.1
50	9.7	10.2	10.4	7.7
55		8.1	9.0	7.3
60			7.2	7.1
65				6.3

## Flèche principale 49.1 m

Portée	Longueur de fléchette (m)			
	11	14	20	26
(m)	t	t	t	t
12.2	29.1			
15	26.5	24.6		
19	26.2	23.9	17.0	
24	26.2	22.8	15.5	11.5
30	24.4	22.0	13.7	10.4
38	16.6	17.1	12.1	9.1
42	13.8	14.3	11.5	8.6
46	11.6	12.0	11.0	8.2
50	9.7	10.1	10.6	7.8
55	7.6	8.0	8.9	7.4
65			5.5	6.3
70				4.9

## Flèche principale 55.1 m

Portée	Longueur de fléchette (m)			
	11	14	20	26
(m)	t	t	t	t
12.6	27.3			
15	25.7	23.2		
19	25.1	23.0	17.0	
24	25.1	23.0	15.8	11.5
30	23.9	22.1	14.1	10.5
38	16.1	16.7	12.5	9.3
42	13.3	13.8	11.9	8.9
46	11.1	11.5	11.3	8.4
50	9.2	9.6	10.5	8.0
60	5.5	5.9	6.7	7.3
70			3.8	4.5
75				3.3

## Flèche principale 60.8 m

Portée	Longueur de fléchette (m)			
	11	14	20	26
(m)	t	t	t	t
13	25.5			
15	24.5	21.8		
19	23.7	21.7	17.1	
24	23.7	21.7	16.0	11.5
30	23.0	21.6	14.5	10.6
38	15.7	16.3	12.8	9.5
46	10.6	11.1	11.7	8.6
50	8.8	9.2	10.1	8.2
60	5.1	5.5	6.3	7.0
65	3.7	4.0	4.8	5.5
75			2.3	3.0
80				1.9

## Flèche principale 66.8 m

Portée	Longueur de fléchette (m)			
	11	14	20	26
(m)	t	t	t	t
13.4	23.0			
16	23.1	20.6		
20	22.6	20.6	16.9	
24	22.6	20.6	15.9	11.4
30	21.9	20.4	14.6	10.7
38	15.0	15.5	13.1	9.7
46	10.1	10.6	11.6	8.8
50	8.2	8.7	9.6	8.5
60	4.6	5.0	5.8	6.6
70	1.9	2.3	3.0	3.7
75			1.9	2.6
80				1.5

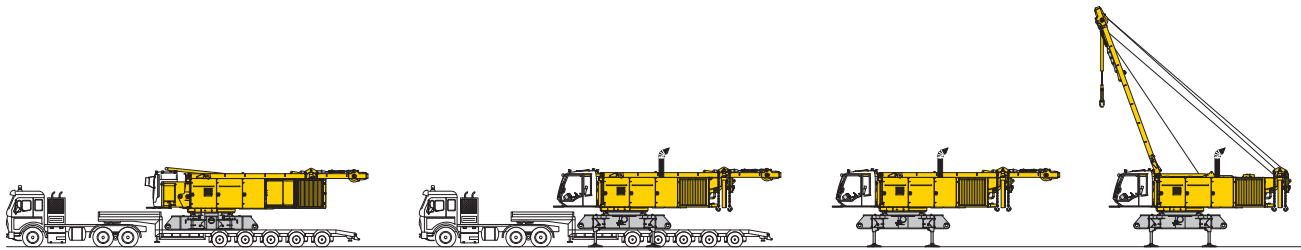
## Flèche principale 69.8 m

Portée	Longueur de fléchette (m)			
	11	14	17	20
(m)	t	t	t	t
13.6	22.9			
16	22.4	19.9		
18	22.0	19.9	18.2	
20	21.9	19.9	18.2	16.6
22	21.9	19.9	18.2	16.2
30	21.4	19.9	17.9	14.6
38	14.5	15.0	15.5	13.2
46	9.8	10.3	10.7	11.1
50	7.9	8.4	8.9	9.3
60	4.3	4.7	5.2	5.6
70	1.7	2.0	2.4	2.8
75			1.3	1.6

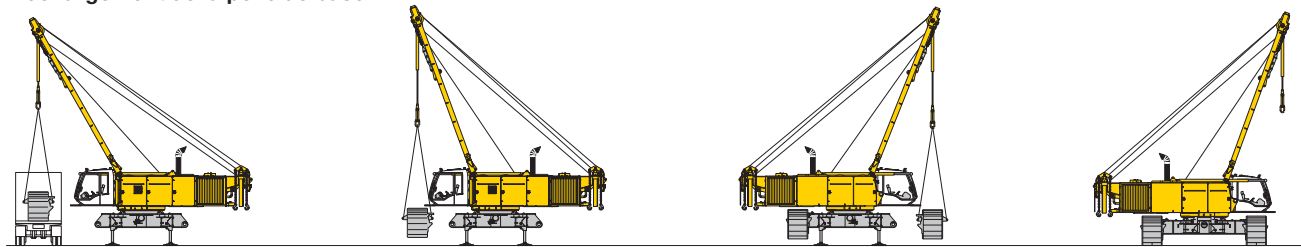
TLT 9510179 - M 0000

Forces de levage en tonnes avec fléchette fixe (No. 1008.xx), contrepoids tourelle de 75.1 t + contrepoids central de 27 t. Les forces de levage indiquées ci-dessus ne sont qu'à titre indicatif. Pour votre levage actuel, les forces de levage sont à relever sur les tableaux de charge livrés avec la documentation propre à la machine.

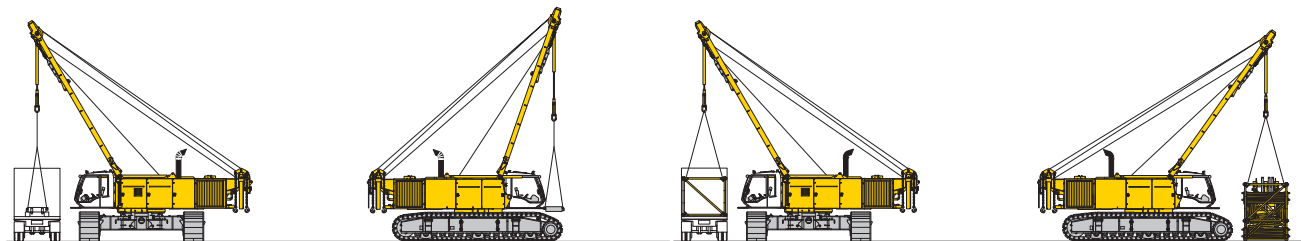
# Système d'auto-assemblage



Déchargement de la pelle de base

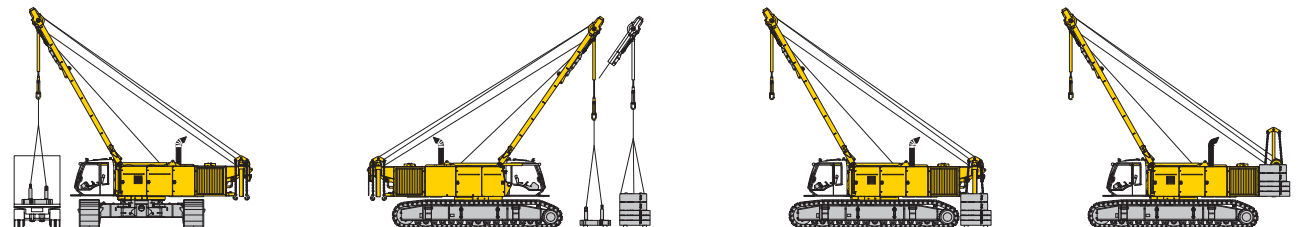


Déchargement et montage des trains de chenilles

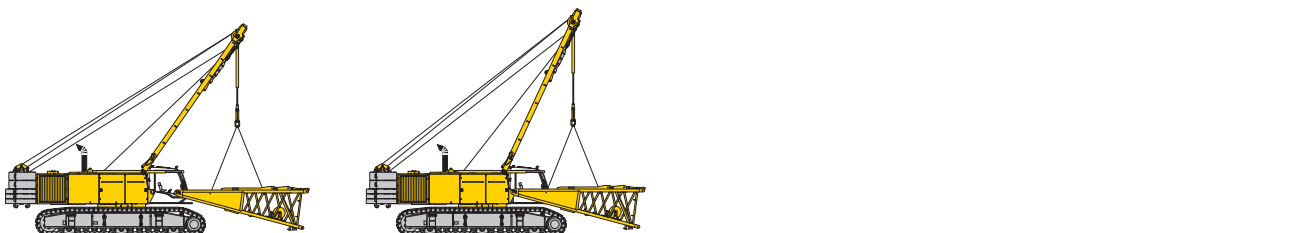


Déchargement et montage du contrepois central (option)

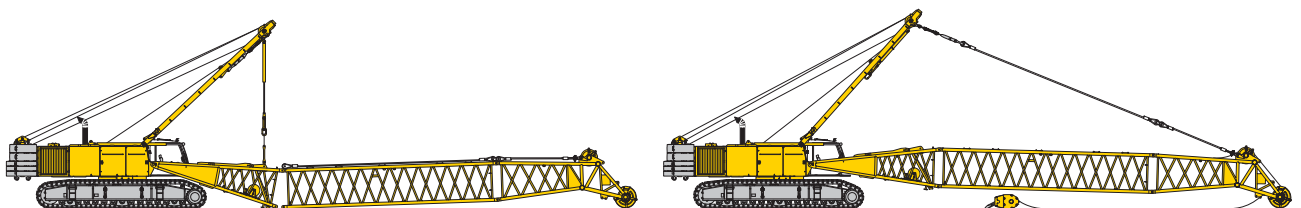
Déchargement et assemblage de la flèche



Déchargement, assemblage et montage du contrepois



Montage du pied de flèche



Montage de la flèche

Montage des câbles de levage