

Umschlagmaschine

LH 110 Port

Litronic®



Generation

6

Einsatzgewicht

100.000 – 140.000 kg *

Motor

300 kW / 408 PS

Stufe V

Stufe IIIA (konform)

Elektro

Systemleistung

478 kW

* Ohne Anbauwerkzeug

LIEBHERR

Umschlagmaschine im Überblick

Arbeitsausrüstung

- Hohe Traglasten und große Reichweiten dank gewichtsoptimierter Bauform für mehr Umschlagleistung
- Energierückgewinnungs-Zylinder mit Stickstoff gefüllt für maximale Energieeffizienz durch geringeren Verbrauch bei mehr Umschlagleistung
- Rohrbruchsicherungen an Hub- und Stielzylindern und Hub- und Stielabschaltung für maximale Sicherheit bei jedem Einsatz
- Elektro-hydraulische Endlagensteuerung verlängert die Lebensdauer der Bauteile
- Schnellwechselsysteme und Anbauwerkzeuge von Liebherr für maximale Maschinenauslastung und mehr Umschlagleistung

Fahrerkabine

- Hydraulische Kabinenerhöhungen für stets optimale Sicht von oben wie auch nach vorne
- Entlastung für Fahrer, Arbeiter und Umwelt aufgrund geringer Schallemissionen
- Optimale Übersichtlichkeit dank großer Glasflächen, serienmäßige Rück- und Seitenraumüberwachung mit Kamera
- Joysticklenkung ohne Lenksäule serienmäßig für komfortable Bedienung, mehr Beinfreiheit und freie Sicht auf den Einsatzbereich bei mobilen Unterwagen
- Serienmäßig Proportionalsteuerung mit 4-Wege Mini-Joystick für mehr Präzision, Feinsteuerbarkeit und Funktionalität





Oberwagen

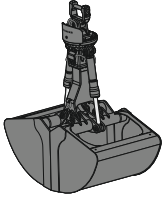
- 2-Kreis Liebherr-Synchron-Comfort-Hydrauliksystem (LSC) mit LUDV-Technologie sorgt für schnellere Arbeitsbewegungen bei minimalem Kraftstoffverbrauch
- 300 kW Motorleistung und hohe Pumpenfördermenge für schnelle Arbeitsspiele, überzeugende Dynamik und höchste Umschlagleistung
- Elektrische Vorsteuerung ermöglicht individuelle Einstellmöglichkeiten für den Fahrer und neue Optionen wie z. B. Lastmomentbegrenzung
- Reduzierung der Betriebskosten dank eingebauten Wartungsvorteilen und optimaler Servicezugänglichkeit
- Optimierte Hydraulik mit geschlossenem Drehwerkskreis für mehr Kraftstoffeffizienz und schnellere Arbeitsspiele

Unterwagen

- Zentralschmierung manuell zentral oder vollautomatisch für mehr produktive Arbeitszeit bei mobilen Unterwagen
- Große Aufstandsfläche für hohe Standsicherheit und maximale Traglasten
- Vielzahl von Unterwagenvarianten für unterschiedliche Einsatzanforderungen erhältlich
- Geringe Servicekosten dank Fahrtrieb ohne Getriebe und Kardanwellen bei mobilen Unterwagen

Für jeden Einsatz die passende Lösung

Anbauwerkzeuge



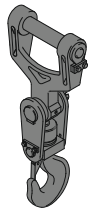
Schüttgutgreifer



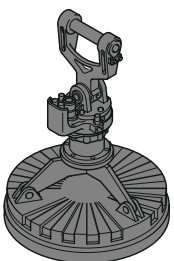
Mehrschalengreifer



Holzgreifer

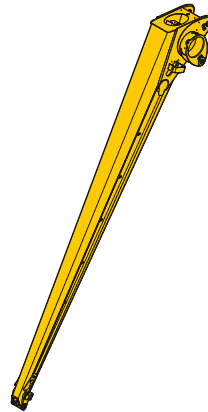


Lasthaken



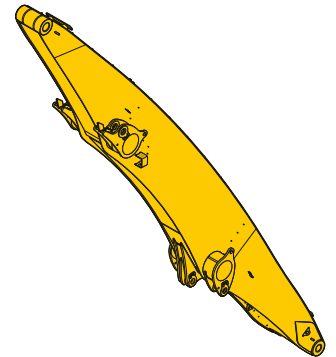
Magnetplatte

Stiele

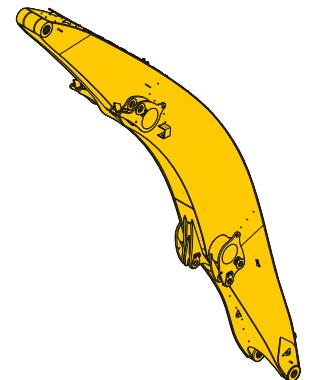


Stiel gerade

Ausleger

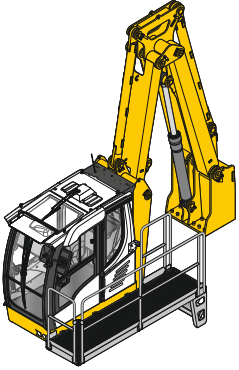


Ausleger gerade

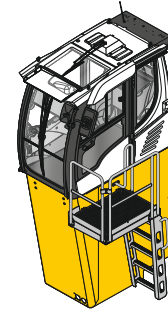


Ausleger abgewinkelt

Kabinenerhöhungen

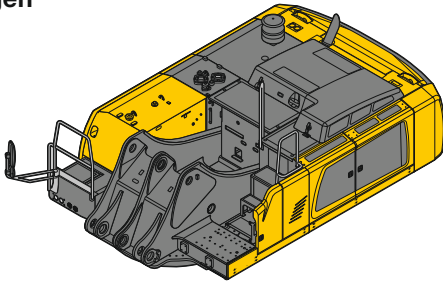


Hydraulische Kabinenerhöhung

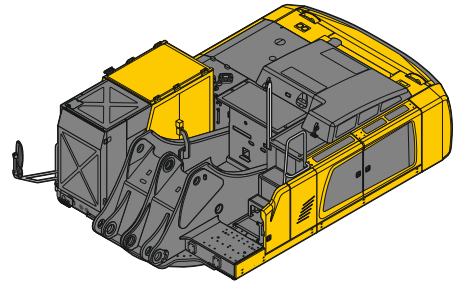


Starre Kabinenerhöhung

Oberwagen



Diesel

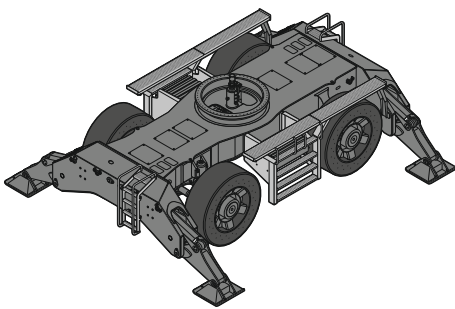


Elektro

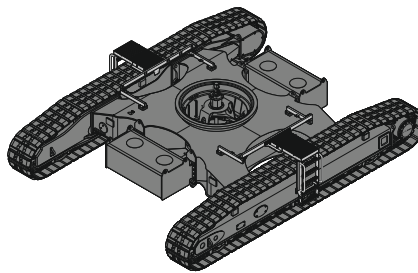
Unterwagen



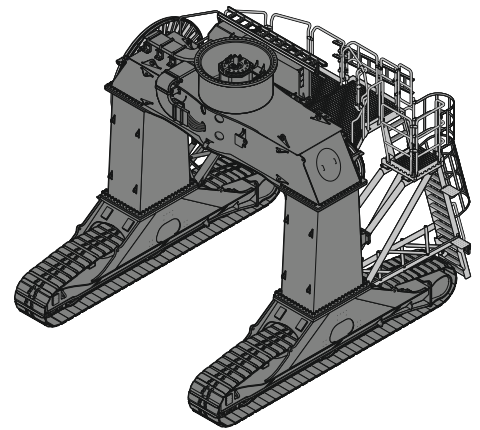
Turmerhöhungen



Mobil



Raupe



Gantry (Raupe)

Technische Daten



Dieselmotor

Leistung nach ISO 9249	300 kW (408 PS) bei 1.800 min ⁻¹
Motortyp	Liebherr D946
Bauart	6-Zylinder-Reihenmotor
Bohrung/Hub	130/150 mm
Hubraum	11,95 l
Arbeitsverfahren	4-Takt-Dieselmotor Common-Rail-Einspritzsystem Turbolader mit Ladeluftkühlung emissionsoptimiert
Luftfilter	Trockenluftfilter mit Vorabscheider, Haupt- und Sicherheitselement sensorgesteuert
Leerlaufautomatik	
Elektrische Anlage	
Betriebsspannung	24 V
Batterie	2 x 180 Ah/12 V
Generator	Drehstrom 28 V/140 A
Stufe V	
Schadstoff-Emissionswerte	gemäß Verordnung (EU) 2016/1628
Abgasreinigung	Liebherr-SCRFilter Technologie
Kraftstofftankinhalt	1.350 l
DEF-Tankinhalt	180 l
Stufe IIIA (konform)	
Schadstoff-Emissionswerte	gemäß ECE-R.96 Power Band H
Kraftstofftankinhalt	1.350 l



Elektromotor

Leistung	300 kW bei 1.700 min ⁻¹
Motortyp	Liebherr KGF1182/6
Bauart	Drehstrom-Asynchronmotor
Nebenverbraucher	
Energieversorgung	
Elektromotor für Nebenverbraucher (Klimakompressor, Generator 24 V)	15 kW
Elektrische Anlage	Liebherr-Antriebskomponenten und -Schaltschränke für Oberwagen und Unterwagen Liebherr-Frequenzumrichter gespeistes Antriebssystem Heavy-duty-Ausführung
Energieversorgung	
Hersteller	Liebherr
Versorgungsspannung	
Niederspannung	380 – 690 V
Hochspannung	2,14 – 20 kV
Frequenz	50/60 Hz
Leerlaufautomatik	sensorgesteuert
Elektrische Anlage	batteriegestützt Steuerung, Beleuchtung, Diagnosesystem
Betriebsspannung	24 V
Batterie	2 x 180 Ah/12 V
Generator	Drehstrom 28 V/140 A



Kühlsystem

Dieselmotor	wassergekühlt Kühlanlage, bestehend aus Kühleinheit für Wasser und Ladeluft sowie 2. Kühler für Hydrauliköl, jeweils mit stufenlos thermostatisch geregelten Lüfterantrieben
Elektromotor	luftgekühlt Kühlanlage für Hydrauliköl mit stufenlos thermostatisch geregeltem Lüfterantrieb Frequenzumrichter wassergekühlt



Steuerung

Energieverteilung	über Steuerschieber mit integrierten Sicherheitsventilen, gleichzeitige Betätigung von Fahrwerk und Arbeitsausrüstung. Schwenkwerk im separaten geschlossenen Kreis
Betätigung	
Ausrüstung und Schwenkwerk	mit elektro-hydraulischer Vorsteuerung und proportional wirkenden Kreuzschalthebeln
Fahrwerk	mit elektrisch proportional wirkenden Fußpedalen, oder mittels einsteckbarer Hebel
Zusatzfunktionen	über Schalter oder elektroproportional wirkende Fußpedale
Proportionalsteuerung	proportional wirkende Geber auf den Kreuzschalthebeln für hydraulische Zusatzfunktionen



Hydraulikanlage

Hydraulikpumpe	
für Ausrüstung und Fahrwerk	2 Liebherr-Axialkolben-Verstellpumpen (Doppelbauweise)
Fördermenge max.	2 x 462 l/min.
Betriebsdruck max. für Schwenkwerk	350 bar reversierbare Axialkolben-Verstellpumpe, geschlossener Kreislauf
Fördermenge max.	355 l/min.
Betriebsdruck max.	345 bar
Pumpenregelung und -steuerung	2-Kreis Liebherr-Synchron-Comfort-System (LSC) mit elektronischer Grenzlastregelung, Druckabschneidung, Bedarfsstromsteuerung und Sumpfschaltung
Hydrauliktankinhalt	455 l
Hydrauliksysteminhalt	1.175 l
Filterung	2 Filter im Rücklauf mit integriertem Feinstfilterbereich (5 µm)
MODE-Auswahl	Anpassung der Motor- und Hydraulikleistung über Mode-Vorwahl an die jeweiligen Einsatzbedingungen z. B. für besonders wirtschaftliches und umweltfreundliches Arbeiten oder für max. Umschlagleistung und schwere Einsätze
S (Sensitive)	Mode für besonders feinfühliges Arbeiten oder Heben von Lasten
E (Eco)	Mode für besonders wirtschaftliches und umweltschonendes Arbeiten
P (Power)	Mode für hohe Leistung bei geringem Kraftstoffverbrauch
P+ (Power-Plus)	Mode für höchste Leistung und für sehr schwere Einsätze, für Dauerbetrieb geeignet
Drehzahl- und Leistungseinstellung	stufenlose Anpassung der Motor- und Hydraulikleistung über die Drehzahl
Option	Tool Control: 20 fest einstellbare Fördermengen und Drücke für optionale Anbaugeräte im Display anwählbar



Schwenkwerk

Antrieb	Liebherr-Axialkolbenmotor im geschlossenen Kreis, Liebherr-Planetengetriebe
Drehkranz	Liebherr, innenverzahnter, abgedichteter Kugeldrehkranz
Oberwagen Drehzahl	0 – 6,5 min ⁻¹ stufenlos
Schwenkmoment	200 kNm
Feststellbremse	nasse Lamellen (negativ wirkend)
Option	Drehwerksbremse, Comfort



Fahrerkabine

Kabine	Sicherheitskabinenstruktur mit fest eingebauter Front- und Dachscheibe aus Verbundsicherheitsglas durchwurfhemmend, im Dach integrierte Arbeitsscheinwerfer, Tür mit Schiebefenster (beidseitig zu öffnen), große Stau- und Ablagemöglichkeiten, schwingungsabsorbierende Lagerung, Schalldämmung, getöntes Verbundsicherheitsglas (VSG), separate Sonnenrollos für Dach- und Frontscheibe
High Rise/Gantry	abweichend zu Standard: Sicherheitskabinenstruktur mit fest eingebauter Front- und Dachscheibe aus Verbundsicherheitsglas durchwurfhemmend
Fahrersitz Comfort	luftgefederter Fahrersitz mit dreidimensional verstellbaren Armlehnen, Kopfstütze, Beckengurt, Sitzheizung, verstellbarer Sitzkissenneigung und -länge, blockierbare Horizontalfederung, automatische Gewichtseinstellung, einstellbare Dämpferhärte, pneumatische Lendenwirbelunterstützung und passive Sitzklimatisierung mit Aktivkohle
Fahrersitz Premium (Option)	zusätzlich zu Fahrersitz Comfort: aktive elektronische Gewichtseinstellung (automatische Nachjustierung), pneumatische Niederfrequenzfederung und aktive Sitzklimatisierung mit Aktivkohle und Ventilator
Steuerung	Joysticks mit den Steuerkonsolen und Sitz schwingend, klappbare linke Steuerkonsole
Bedienung und Anzeige	große hochauflösende Bedieneinheit, selbst-erklärend, mit Touchscreen-Farbdisplay, videotauglich, vielseitige Einstell-, Kontroll- und Überwachungsmöglichkeiten wie z. B. Klimaregung, Kraftstoffverbrauch bzw. Energieverbrauch, Maschinen- und Werkzeugparameter
Klimatisierung	
Dieselmotor	Klimaautomatik, Umluftfunktion, Schnellenteisung und -entfeuchtung auf Knopfdruck, Lüftungsklappen über Menü bedienbar; Umluft- und Frischluftfilter einfach zu wechseln und von außen zugänglich; Heizkühl-Aggregat, ausgelegt für extreme Außentemperaturen; die Regelung erfolgt abhängig von der Sonneneinstrahlung, Innen- und Außentemperatur
Elektromotor	zusätzlich zu Dieselmotor: Standklimatisierungsfunktion mit externem Klimakondensator – über Wochenzeitschaltuhr gesteuert
Kältemittel	R134a
Treibhauspotenzial	1.430
Menge bei 25 °C*	1.500 – 2.000 g
CO ₂ -Äquivalent*	2,145 – 2,86 t
Vibrationsemission**	
Hand-Arm-Vibrationen	< 2,5 m/s ²
Ganzkörper-Vibrationen	< 0,5 m/s ²
Messunsicherheit	gemäß Norm EN 12096:1997



Unterwagen

Mobil	
Varianten	Standard, High Rise
Antrieb	eine Antriebsachse mit Achsgetriebe mit Liebherr-Axialkolbenmotor und beidseitig wirkendem Bremsventil
Fahrgeschwindigkeit	
Joysticklenkung	0 – 5,0 km/h stufenlos (Kriechgang) 0 – 8,0 km/h stufenlos
Fahrbetrieb	automotives Fahren mit Gaspedal, Geschwindigkeitsregelfunktion: Fahrpedalstellung stufenlos speicherbar
Achsen	90-t-Antriebsachsen, manuell oder automatisch betätigte hydraulische Arretierung der Pendel-Lenkachse
Betriebsbremse	2-Kreis-Bremsanlage mit Druckspeicher; nasse, spielarme Lamellenbremse
Feststellbremse	nasse Lamellen (negativ wirkend)
Abstützvarianten	4-Pkt.-Abstützung
Raupe	
Varianten	SW, High Rise, Gantry
Antrieb	Liebherr-Kompakt-Planetengetriebe mit Liebherr-Axialkolbenmotor je Fahrwerksseite
Fahrgeschwindigkeit	0 – 2,6 km/h stufenlos (Kriechgang) 0 – 4,0 km/h stufenlos
Bremse	beidseitig wirkende Bremsventile
Feststellbremse	nasse Lamellen (negativ wirkend)
Bodenplatten	flach
Ketten	abgedichtet und fettgeschmiert



Arbeitsausrüstung

Bauart	gewichtsoptimierte Bauform für Schütt- und Stückgutumschlag bei optimaler Umschlagleistung. Aufwendige und stabile Lagerung von Ausrüstung und Zylindern
Hydraulikzylinder	Liebherr-Zylinder mit Spezialdichtungs- und Führungssystem sowie Endlagendämpfung
Energierückgewinnungs-zylinder	Liebherr-Gaszylinder mit Spezialdichtungs- und Führungssystem
Lagerstellen	abgedichtet und wartungsarm



Gesamtmaschine

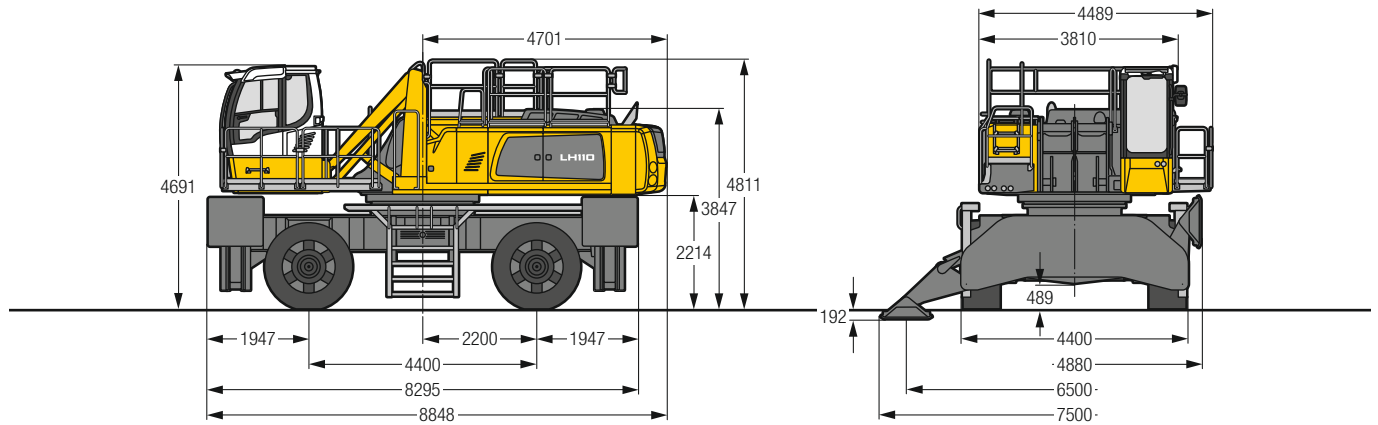
Schmierung	Liebherr-Zentralschmieranlage für Oberwagen und Ausrüstung, vollautomatisch
Mobil (Option)	Liebherr-Zentralschmieranlage für Unterwagen, vollautomatisch
Aufstiegssystem	sicheres und langlebiges Zustiegssystem mit rutschhemmenden Laufflächen Hauptkomponenten feuerverzinkt
Schallemission	
ISO 6396	L _{PA} (in Fahrerkabine) = 70 dB(A) (Stufe V)
2000/14/EG	L _{WA} (außen) = 107 dB(A) (Stufe V)
ISO 6396	L _{PA} (in Fahrerkabine) = 71 dB(A) (Stufe IIIA konform)
2000/14/EG	L _{WA} (außen) = 107 dB(A) (Stufe IIIA konform)

* konfigurationsabhängig

** zur Gefährdungsbeurteilung gemäß 2002/44/EG siehe ISO/TR 25398:2006

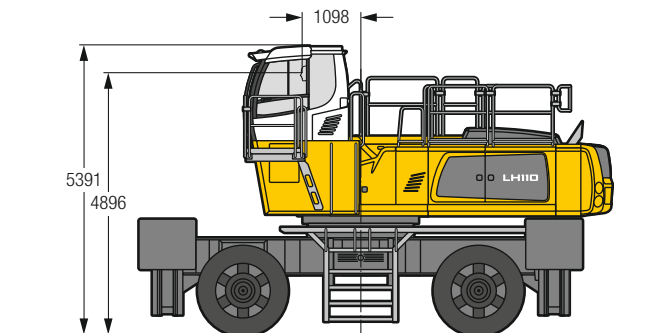
LH 110 M – Abmessungen

Port



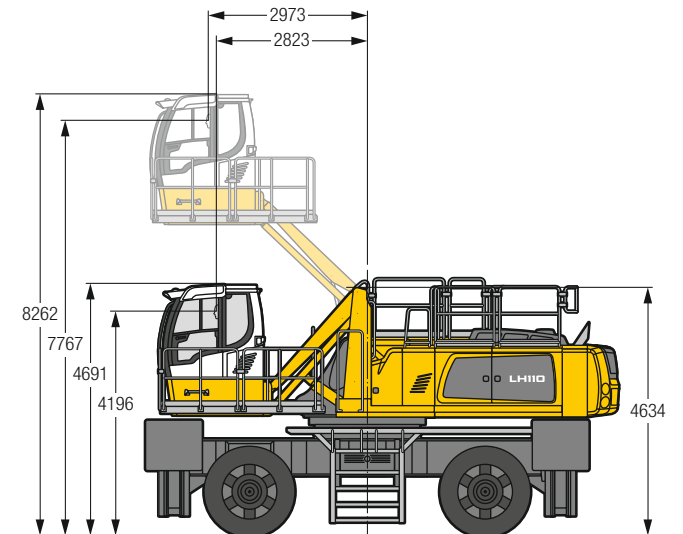
LH 110 M – Fahrerkabinen-Varianten

Fahrerkabinenerhöhung LFC (starre Erhöhung)



Erhöhung Typ LFC 120
Bei einer starren Kabinenerhöhung ist die Kabine in einer erhöhten Position fest installiert. Ist eine niedrigere Transporthöhe erforderlich, muss die Fahrerhauserhöhung abgenommen und durch eine Transportvorrichtung ersetzt werden. Das Maß 5.391 mm beträgt bei dieser Maschinenausführung für alle starren Fahrerkabinenerhöhungen 4.495 mm.

Fahrerkabinenerhöhung LHC (hydraulische Erhöhung)

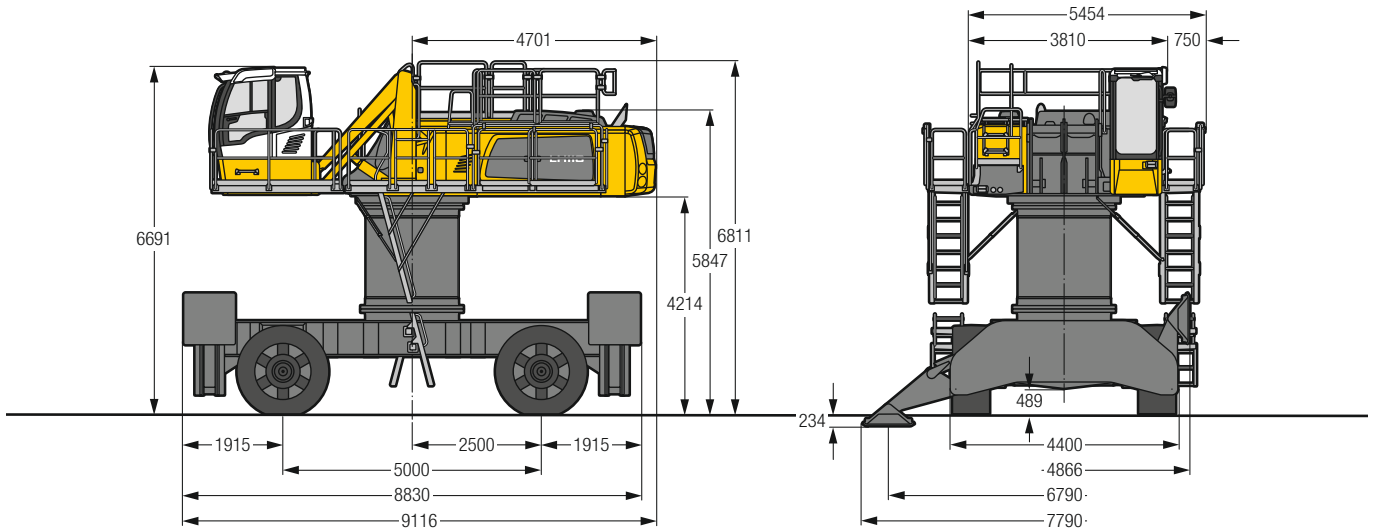


Erhöhung Typ LHC 360-50
Mit der hydraulisch höhenverstellbaren Kabine kann der Fahrer seinen Sichtbereich innerhalb des Kabinenhubes frei wählen und jederzeit verstellen.

Bereifung 26.5-66

LH 110 M HR – Abmessungen

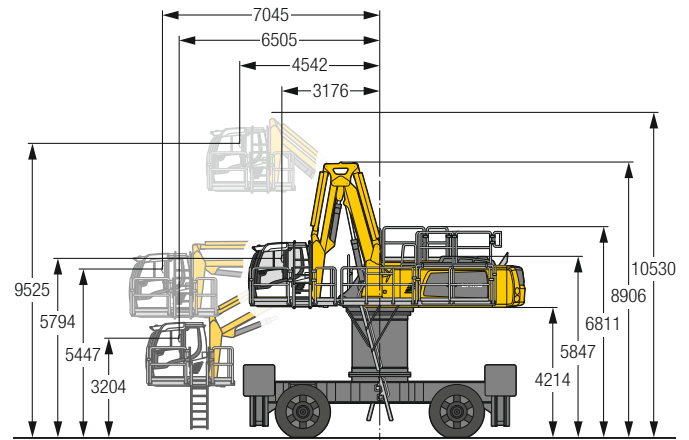
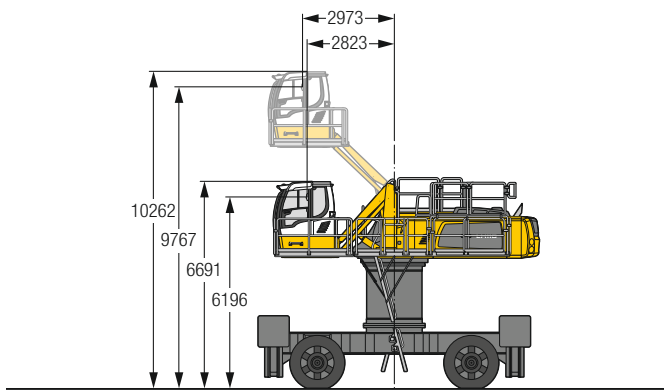
Port



LH 110 M HR – Fahrerkabine-Varianten

Fahrerkabinenerhöhung LHC (hydraulische Erhöhung)

Fahrerkabinenerhöhung LHC-D (hydraulische Erhöhung)



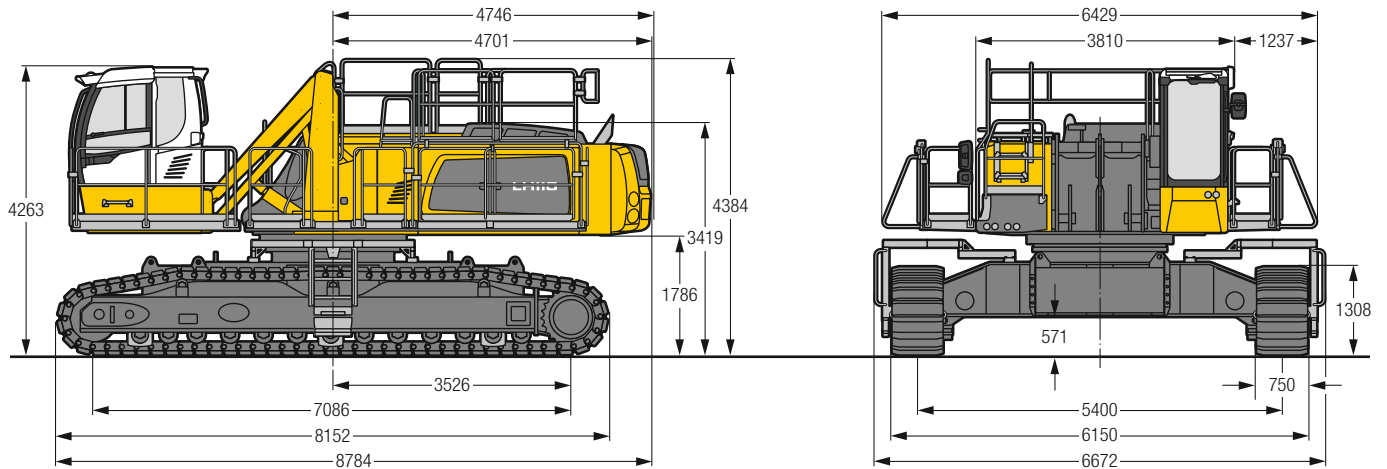
Erhöhung Typ LHC 360-50
 Mit der hydraulisch höhenverstellbaren Kabine kann der Fahrer seinen Sichtbereich innerhalb des Kabinenhubes frei wählen und jederzeit verstellen.

Erhöhung Typ LHC-D 730
 Mit der hydraulisch höhenverstellbaren Kabine kann der Fahrer seinen Sichtbereich innerhalb des Kabinenhubes frei wählen und jederzeit verstellen.

Bereifung 28.00-69

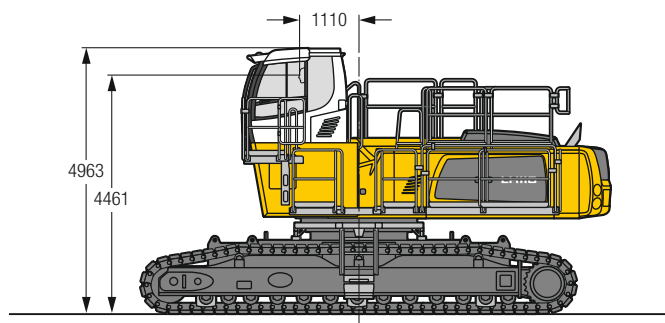
LH 110 C – Abmessungen

Port



LH 110 C – Fahrer­kabinen-Varianten

Fahrer­kabinenerhöhung LFC (starre Erhöhung)

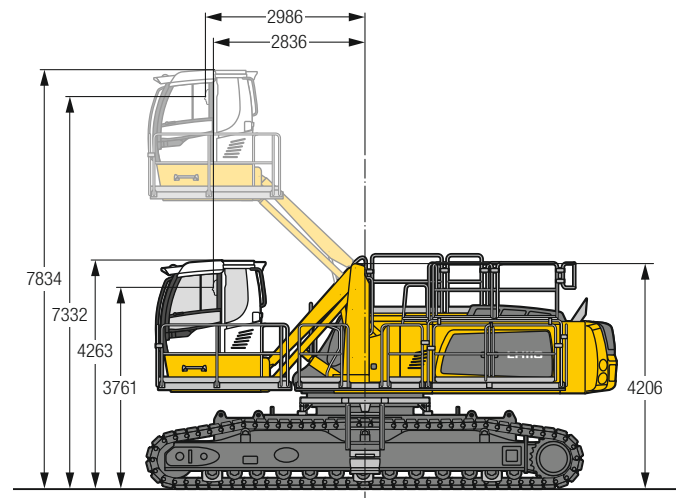


Erhöhung Typ

Bei einer starren Kabinenerhöhung ist die Kabine in einer erhöhten Position fest installiert. Ist eine niedrigere Transporthöhe erforderlich, muss die Fahrerhauserhöhung abgenommen und durch eine Transportvorrichtung ersetzt werden. Das Maß 4.963 mm beträgt bei dieser Maschinenausführung für alle starren Fahrer­kabinenerhöhungen 4.067 mm.

LFC 120

Fahrer­kabinenerhöhung LHC (hydraulische Erhöhung)



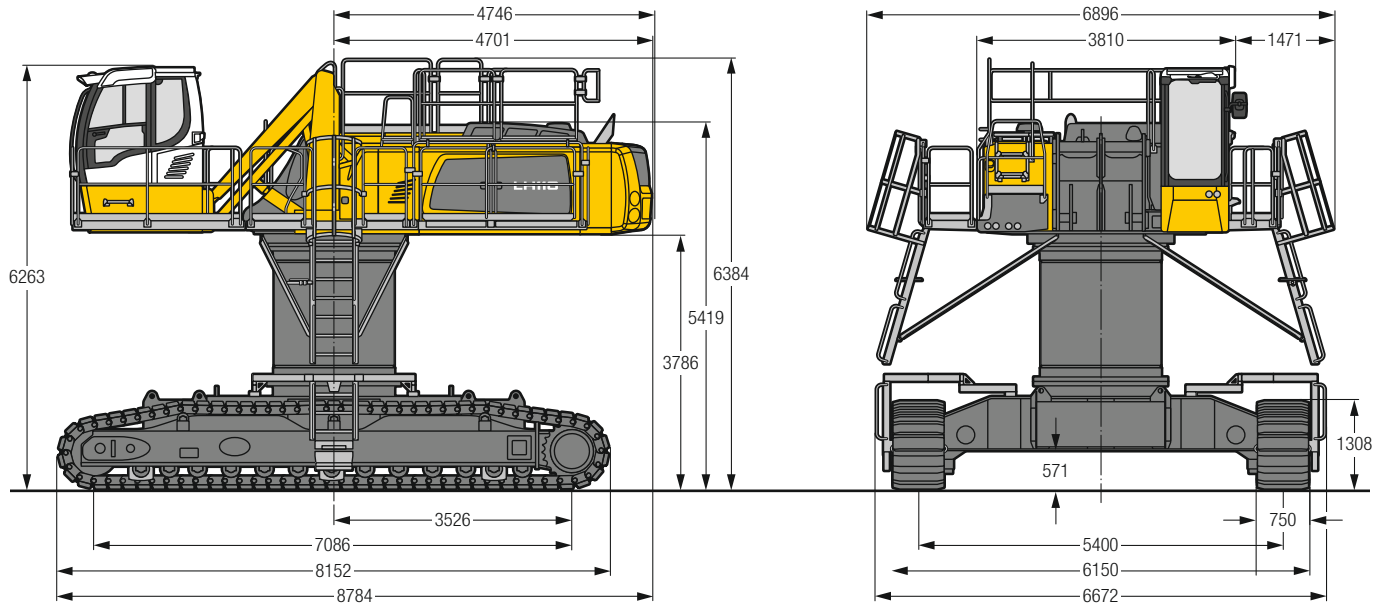
Erhöhung Typ

Mit der hydraulisch höhenverstellbaren Kabine kann der Fahrer seinen Sichtbereich innerhalb des Kabinenhubes frei wählen und jederzeit verstellen.

LHC 360-50

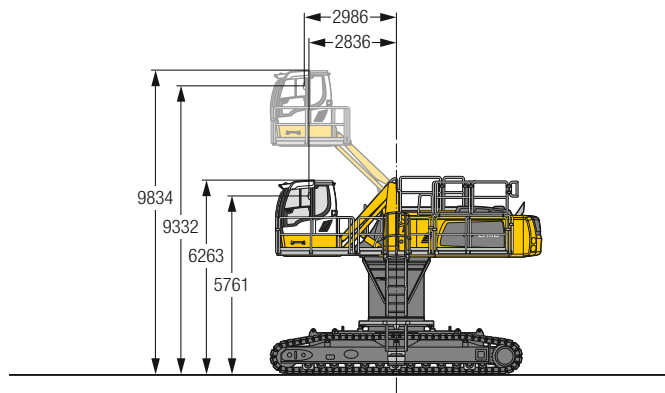
LH 110 C HR – Abmessungen

Port



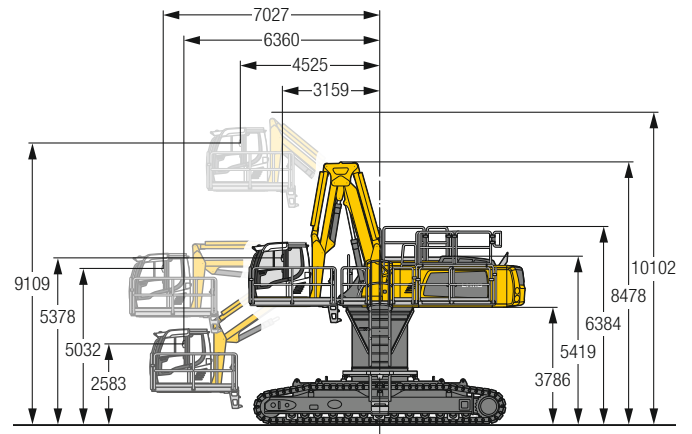
LH 110 C HR – Fahrerkabinen-Varianten

Fahrerkabinenerhöhung LHC (hydraulische Erhöhung)



Erhöhung Typ LHC 360-50
Mit der hydraulisch höhenverstellbaren Kabine kann der Fahrer seinen Sichtbereich innerhalb des Kabinenhubes frei wählen und jederzeit verstellen.

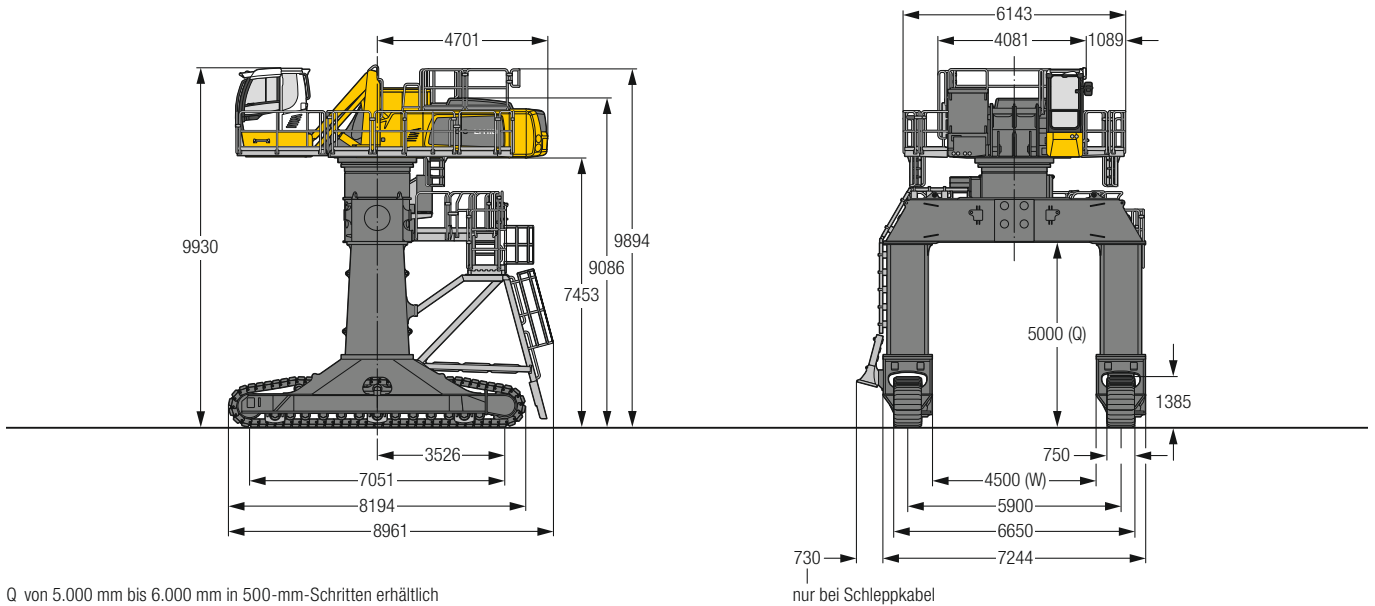
Fahrerkabinenerhöhung LHC-D (hydraulische Erhöhung)



Erhöhung Typ LHC-D 730
Mit der hydraulisch höhenverstellbaren Kabine kann der Fahrer seinen Sichtbereich innerhalb des Kabinenhubes frei wählen und jederzeit verstellen.

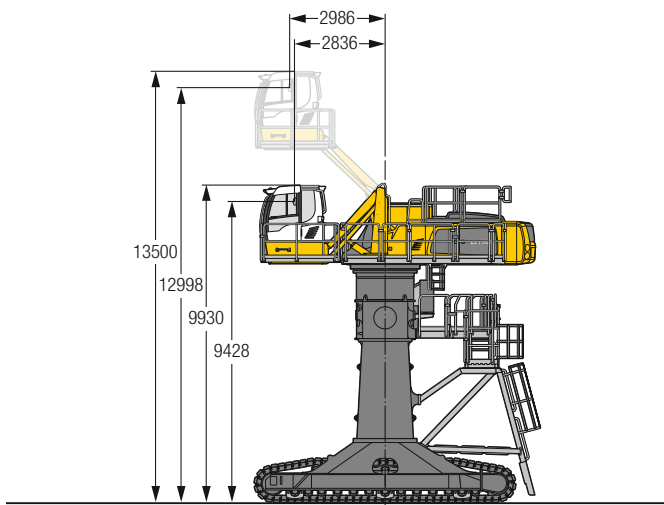
LH 110 C Gantry – Abmessungen

Port



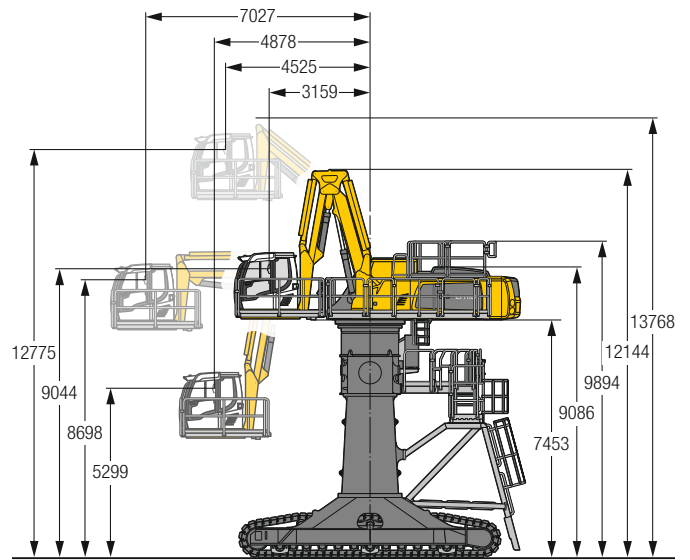
LH 110 C Gantry – Fahrer­kabinen-Varianten

Fahrer­kabinenerhöhung LHC (hydraulische Erhöhung)



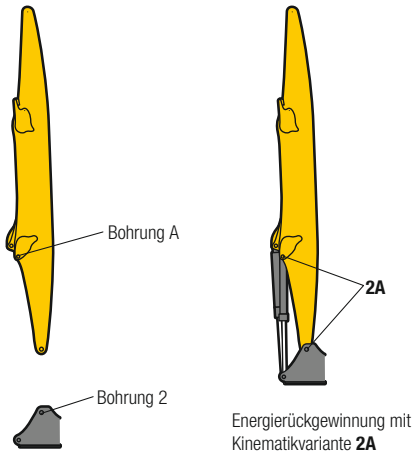
Erhöhung Typ **LHC 360-50**
 Mit der hydraulisch höhenverstellbaren Kabine kann der Fahrer seinen Sichtbereich innerhalb des Kabinenhubes frei wählen und jederzeit verstellen.

Fahrer­kabinenerhöhung LHC-D (hydraulische Erhöhung)

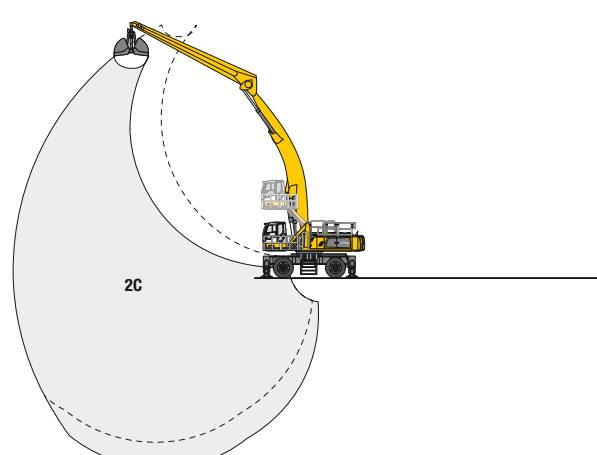
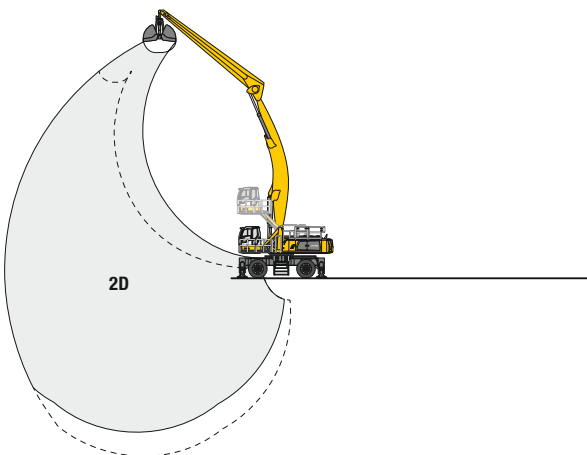
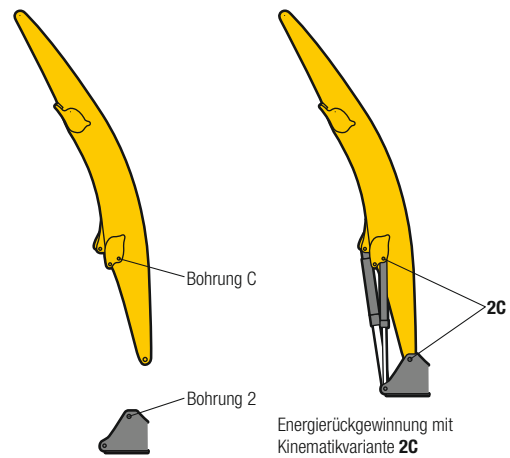
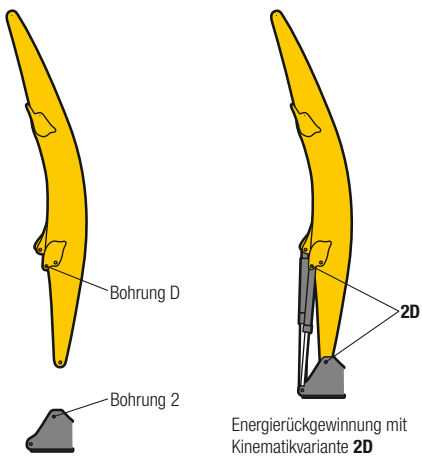


Erhöhung Typ **LHC-D 730**
 Mit der hydraulisch höhenverstellbaren Kabine kann der Fahrer seinen Sichtbereich innerhalb des Kabinenhubes frei wählen und jederzeit verstellen.

Kinematikvariante 2A



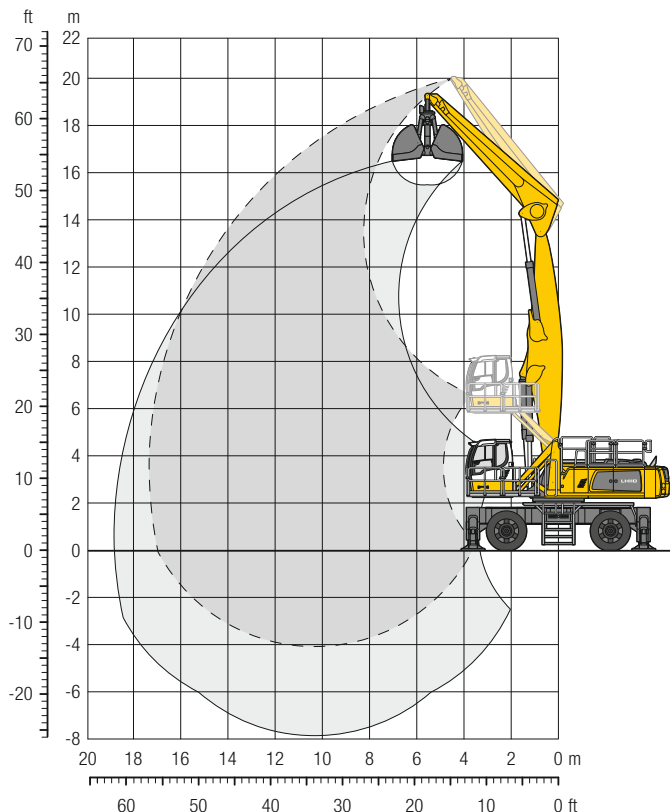
Kinematikvariante 2D/2C



Veränderte Bereichskurve bei zusätzlicher Reichtiefe, z. B. Schiffsentladung

LH 110 M – Ausrüstung GG17

Port – Kinematik 2A

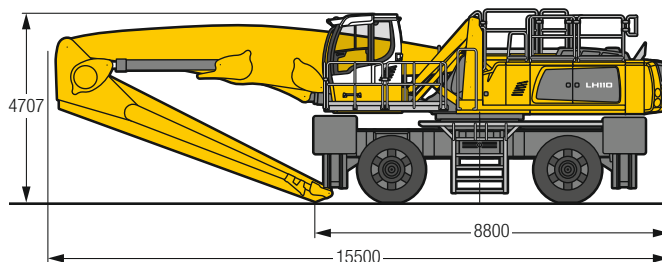


Einsatzgewicht

Das Einsatzgewicht beinhaltet die Grundmaschine mit 4-Pkt.-Abstützung, Fahrerkabine hydr. höhenverstellbar, 4-fach Vollreifen, Ausleger gerade 10,00 m, Stiel gerade 7,50 m und Schüttgutgreifer GMZ 120/8,00 m³.

Gewicht 100.900 kg

Abmessungen



m	Unterwagen	6,0 m	7,5 m	9,0 m	10,5 m	12,0 m	13,5 m	15,0 m	16,5 m	18,0 m	19,5 m	21,0 m	22,5 m	24,0 m	25,5 m	27,0 m	m			
24,0	4-Pkt. abgestützt																			
22,5	4-Pkt. abgestützt																			
21,0	4-Pkt. abgestützt																			
19,5	4-Pkt. abgestützt	25,5*	25,5*														24,9*	24,9*	6,1	
18,0	4-Pkt. abgestützt		26,0*	26,0*	20,7*	20,7*												19,4*	19,4*	9,2
16,5	4-Pkt. abgestützt				24,2*	24,2*	21,1*	21,1*										17,0*	17,0*	11,3
15,0	4-Pkt. abgestützt				23,4*	23,4*	21,7*	21,7*	20,4*	20,4*								15,7*	15,7*	12,9
13,5	4-Pkt. abgestützt				23,1*	23,1*	21,3*	21,3*	20,0*	20,0*	18,6*	18,6*						14,8*	14,8*	14,1
12,0	4-Pkt. abgestützt				23,3*	23,3*	21,4*	21,4*	19,9*	19,9*	18,8*	18,8*	14,9*	14,9*				14,3*	14,3*	15,1
10,5	4-Pkt. abgestützt				23,9*	23,9*	21,8*	21,8*	20,1*	20,1*	18,8*	18,8*	17,8*	17,8*				13,9*	13,9*	15,8
9,0	4-Pkt. abgestützt		28,1*	28,1*	24,9*	24,9*	22,5*	22,5*	20,6*	20,6*	19,1*	19,1*	17,8*	17,8*				13,8*	13,8*	16,4
7,5	4-Pkt. abgestützt	35,6*	35,6*	30,1*	30,1*	26,2*	26,2*	23,4*	23,4*	21,2*	21,2*	19,4*	19,4*	18,0*	18,0*	16,7*	16,7*	13,7*	13,7*	16,9
6,0	4-Pkt. abgestützt	40,0*	40,0*	32,6*	32,6*	27,8*	27,8*	24,4*	24,4*	21,9*	21,9*	19,9*	19,9*	18,2*	18,2*	16,7*	16,7*	13,8*	13,8*	17,2
4,5	4-Pkt. abgestützt	44,5*	44,5*	35,3*	35,3*	29,5*	29,5*	25,5*	25,5*	22,6*	22,6*	20,3*	20,3*	18,4*	18,4*	16,6*	16,6*	14,0*	14,0*	17,3
3,0	4-Pkt. abgestützt	38,5*	38,5*	37,6*	37,6*	31,0*	31,0*	26,5*	26,5*	23,2*	23,2*	20,6*	20,6*	18,5*	18,5*	16,5*	16,5*	14,4*	14,4*	17,3
1,5	4-Pkt. abgestützt	21,7*	21,7*	39,0*	39,0*	32,0*	32,0*	27,1*	27,1*	23,6*	23,6*	20,8*	20,8*	18,4*	18,4*	16,0*	16,0*	14,4*	14,4*	17,2
0	4-Pkt. abgestützt	19,3*	19,3*	39,2*	39,2*	32,2*	32,2*	27,2*	27,2*	23,5*	23,5*	20,5*	20,5*	17,9*	17,9*	14,9*	14,9*	13,6*	13,6*	17,0
-1,5	4-Pkt. abgestützt	20,3*	20,3*	37,8*	37,8*	31,4*	31,4*	26,6*	26,6*	22,9*	22,9*	19,7*	19,7*	16,7*	16,7*			14,5*	14,5*	16,0
-3,0	4-Pkt. abgestützt			34,7*	34,7*	29,3*	29,3*	25,0*	25,0*	21,3*	21,3*	18,0*	18,0*					16,5*	16,5*	14,2
-4,5	4-Pkt. abgestützt																			
-6,0	4-Pkt. abgestützt																			

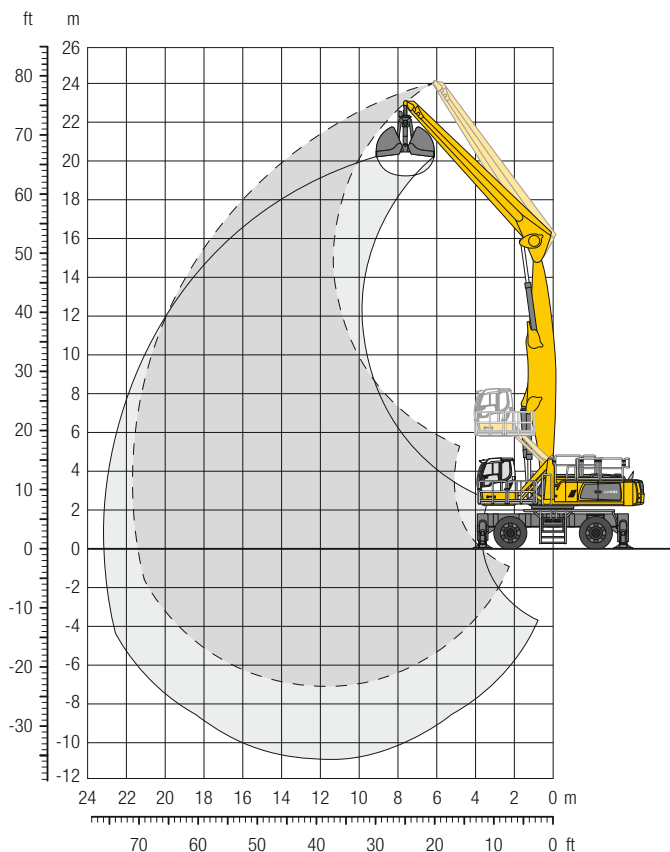
↑ Höhe 360° schwenkbar über Längsrichtung max. Reichweite * begrenzt durch hydr. Hubkraft

Die Traglastwerte sind am Stielende ohne Werkzeug in Tonnen (t) angegeben und gelten auf festem, ebenem Untergrund bei geschlossener Pendelachse. Die Werte quer zum Unterwagen sind 360° schwenkbar. Die Werte längs zum Unterwagen (+/- 15°) sind im abgestützten Zustand über die Starrachse angegeben. Die angegebenen Traglastwerte basieren auf der ISO 10567 und betragen max. 75 % der statischen Kippplast oder 87 % der hydraulischen Hubkraft und werden bei entsprechender Betriebstemperatur erreicht. Durch kontinuierliche Auslegerbewegungen wird diese Betriebstemperatur sichergestellt. Gewichte angebaute Arbeitswerkzeuge (Greifer, Lasthaken, usw.) und Lastaufnahmemittel sind von den Traglastwerten abzuziehen. Die Tragfähigkeit der Maschine wird durch die Standfestigkeit, das Hubvermögen der hydraulischen Einrichtungen oder die maximal zulässige Traglast des Lasthakens begrenzt.

Gemäß der harmonisierten Europäischen Norm EN 474-5 müssen Hydraulikbagger im Hebezeugbetrieb mit entsprechenden Leitungsbruchsicherungen, einer Überlastwarnrichtung, einem Tragmittel (z. B. Lasthaken) und einer Traglasttabelle ausgerüstet sein.

LH 110 M – Ausrüstung GG22

Port – Kinematik 2A

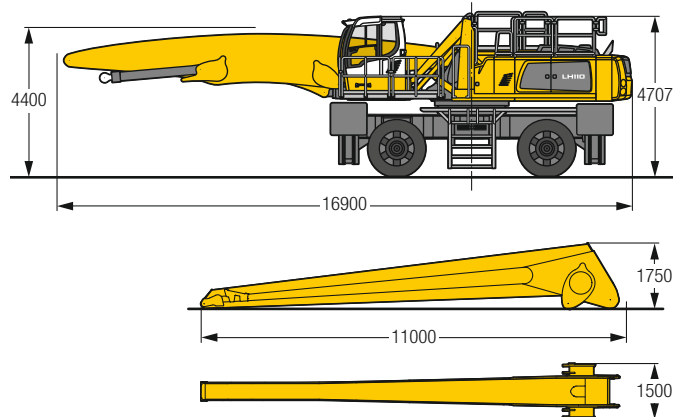


Einsatzgewicht

Das Einsatzgewicht beinhaltet die Grundmaschine mit 4-Pkt.-Abstützung, Fahrerkabine hydr. höhenverstellbar, 4-fach Vollreifen, Ausleger gerade 11,50 m, Stiel gerade 10,50 m und Schüttgutgreifer GMZ 120/6,00 m³.

Gewicht 102.000 kg

Abmessungen



m	Unterwagen	6,0 m	7,5 m	9,0 m	10,5 m	12,0 m	13,5 m	15,0 m	16,5 m	18,0 m	19,5 m	21,0 m	22,5 m	24,0 m	25,5 m	27,0 m	m					
		[Icons of crane configurations]															19,8*	19,8*	6,3			
24,0	4-Pkt. abgestützt																	19,8*	19,8*	6,3		
22,5	4-Pkt. abgestützt				17,7*	17,7*												14,9*	14,9*	10,1		
21,0	4-Pkt. abgestützt					17,6*	17,6*	14,6*	14,6*									12,8*	12,8*	12,6		
19,5	4-Pkt. abgestützt					18,6*	18,6*	17,3*	17,3*	14,5*	14,5*							11,6*	11,6*	14,5		
18,0	4-Pkt. abgestützt							16,7*	16,7*	15,8*	15,8*	14,0*	14,0*					10,8*	10,8*	16,0		
16,5	4-Pkt. abgestützt							16,4*	16,4*	15,5*	15,5*	14,7*	14,7*	13,0*	13,0*			10,3*	10,3*	17,3		
15,0	4-Pkt. abgestützt							16,3*	16,3*	15,3*	15,3*	14,5*	14,5*	13,8*	13,8*	11,2*	11,2*	9,9*	9,9*	18,3		
13,5	4-Pkt. abgestützt							16,4*	16,4*	15,4*	15,4*	14,5*	14,5*	13,8*	13,8*	13,2*	13,2*	9,6*	9,6*	19,2		
12,0	4-Pkt. abgestützt							16,6*	16,6*	15,5*	15,5*	14,6*	14,6*	13,8*	13,8*	13,1*	13,1*	11,3*	11,3*	19,9		
10,5	4-Pkt. abgestützt					18,4*	18,4*	17,0*	17,0*	15,8*	15,8*	14,8*	14,8*	13,9*	13,9*	13,2*	13,2*	12,5*	12,5*	20,5		
9,0	4-Pkt. abgestützt					19,2*	19,2*	17,5*	17,5*	16,2*	16,2*	15,1*	15,1*	14,1*	14,1*	13,3*	13,3*	12,5*	12,5*	21,0		
7,5	4-Pkt. abgestützt				22,5*	22,5*	20,1*	20,1*	18,2*	18,2*	16,7*	16,7*	15,4*	15,4*	14,4*	14,4*	13,4*	13,4*	12,6*	12,6*	21,3	
6,0	4-Pkt. abgestützt																				21,5	
4,5	4-Pkt. abgestützt			26,6*	26,6*	24,0*	24,0*	21,2*	21,2*	19,0*	19,0*	17,2*	17,2*	15,8*	15,8*	14,6*	14,6*	13,6*	13,6*	12,7*	12,7*	21,7
3,0	4-Pkt. abgestützt	37,8*	37,8*	30,5*	30,5*	25,7*	25,7*	22,3*	22,3*	19,8*	19,8*	17,8*	17,8*	16,2*	16,2*	14,9*	14,9*	13,8*	13,8*	12,7*	12,7*	21,7
1,5	4-Pkt. abgestützt	41,9*	41,9*	33,0*	33,0*	27,3*	27,3*	23,4*	23,4*	20,6*	20,6*	18,4*	18,4*	16,6*	16,6*	15,2*	15,2*	13,9*	13,9*	12,8*	12,8*	21,7
0	4-Pkt. abgestützt	24,1*	24,1*	35,0*	35,0*	28,7*	28,7*	24,4*	24,4*	21,2*	21,2*	18,8*	18,8*	16,9*	16,9*	15,3*	15,3*	14,0*	14,0*	12,7*	12,7*	21,6
-1,5	4-Pkt. abgestützt	15,5*	15,5*	36,3*	36,3*	29,6*	29,6*	25,1*	25,1*	21,7*	21,7*	19,1*	19,1*	17,1*	17,1*	15,4*	15,4*	13,9*	13,9*	12,4*	12,4*	21,4
-3,0	4-Pkt. abgestützt	14,1*	14,1*	26,8*	26,8*	30,0*	30,0*	25,3*	25,3*	21,9*	21,9*	19,2*	19,2*	17,1*	17,1*	15,2*	15,2*	13,6*	13,6*	11,9*	11,9*	21,1
-4,5	4-Pkt. abgestützt	14,4*	14,4*	23,9*	23,9*	29,6*	29,6*	25,1*	25,1*	21,7*	21,7*	19,0*	19,0*	16,8*	16,8*	14,8*	14,8*	13,0*	13,0*	11,0*	11,0*	20,1
-6,0	4-Pkt. abgestützt	15,5*	15,5*	23,5*	23,5*	28,4*	28,4*	24,2*	24,2*	21,0*	21,0*	18,3*	18,3*	16,0*	16,0*	14,0*	14,0*	12,0*	12,0*			18,7
				24,2*	24,2*	26,2*	26,2*	22,5*	22,5*	19,5*	19,5*	17,0*	17,0*	14,7*	14,7*							16,5

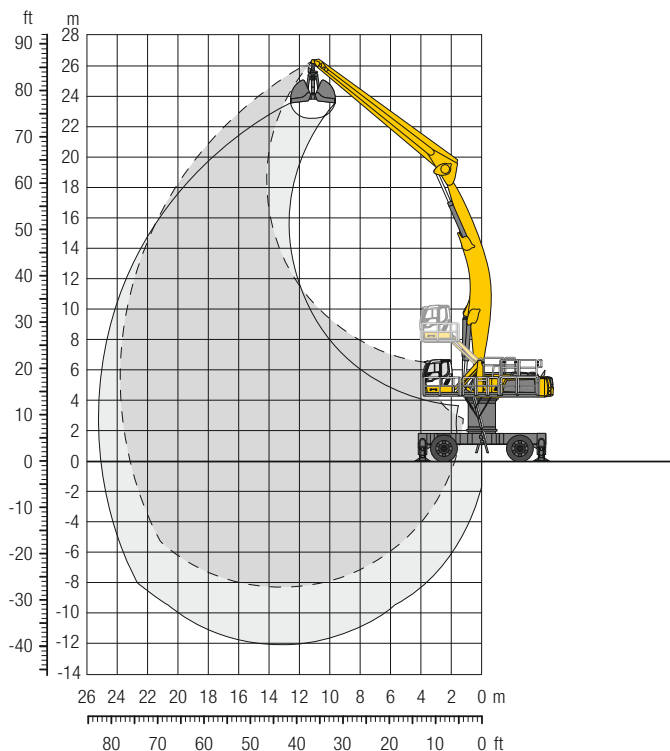
Höhe **360° schwenkbar** **über Längsrichtung** **max. Reichweite** * begrenzt durch hydr. Hubkraft

Die Traglastwerte sind am Stielende ohne Werkzeug in Tonnen (t) angegeben und gelten auf festem, ebenem Untergrund bei geschlossener Pendelachse. Die Werte quer zum Unterwagen sind 360° schwenkbar. Die Werte längs zum Unterwagen (+/- 15°) sind im abgestützten Zustand über die Starrachse angegeben. Die angegebenen Traglastwerte basieren auf der ISO 10567 und betragen max. 75 % der statischen Kippplast oder 87 % der hydraulischen Hubkraft und werden bei entsprechender Betriebstemperatur erreicht. Durch kontinuierliche Auslegerbewegungen wird diese Betriebstemperatur sichergestellt. Gewichte angebaute Arbeitswerkzeuge (Greifer, Lasthaken, usw.) und Lastaufnahmemittel sind von den Traglastwerten abzuziehen. Die Tragfähigkeit der Maschine wird durch die Standfestigkeit, das Hubvermögen der hydraulischen Einrichtungen oder die maximal zulässige Traglast des Lasthakens begrenzt.

Gemäß der harmonisierten Europäischen Norm EN 474-5 müssen Hydraulikbagger im Hebezeugbetrieb mit entsprechenden Leitungsbruchsicherungen, einer Überlastwarnvorrichtung, einem Tragmittel (z. B. Lasthaken) und einer Traglasttabelle ausgerüstet sein.

LH 110 M HR – Ausrüstung AG24

Port – Kinematik 2D

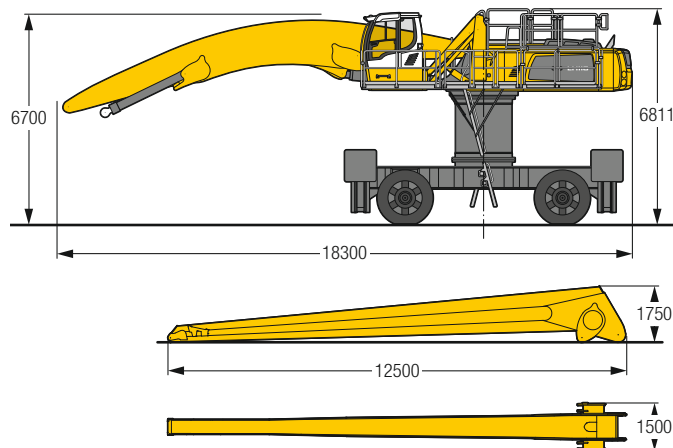


Einsatzgewicht

Das Einsatzgewicht beinhaltet die Grundmaschine mit 4-Pkt.-Abstützung, Turmerhöhung 2.000 mm, Fahrerkabine hydr. höhenverstellbar, 4-fach Vollreifen, Ausleger abgewinkelt 13,00 m, Stiel gerade 12,00 m und Schüttgutgreifer GMZ 120/5,00 m³.

Gewicht 111.000 kg

Abmessungen



m	Unterwagen	6,0 m	7,5 m	9,0 m	10,5 m	12,0 m	13,5 m	15,0 m	16,5 m	18,0 m	19,5 m	21,0 m	22,5 m	24,0 m	25,5 m	27,0 m	m
28,5	4-Pkt. abgestützt																
27,0	4-Pkt. abgestützt																
25,5	4-Pkt. abgestützt					11,6*	11,6*										10,4*
24,0	4-Pkt. abgestützt						11,8*	11,8*									9,5*
22,5	4-Pkt. abgestützt						11,8*	11,8*	11,3*	11,3*	9,1*	9,1*					8,9*
21,0	4-Pkt. abgestützt							11,0*	11,0*	10,6*	10,6*	8,5*	8,5*				8,5*
19,5	4-Pkt. abgestützt							10,9*	10,9*	10,4*	10,4*	10,0*	10,0*				8,2*
18,0	4-Pkt. abgestützt							10,8*	10,8*	10,3*	10,3*	9,9*	9,9*	9,6*	9,6*		8,1*
16,5	4-Pkt. abgestützt							10,9*	10,9*	10,4*	10,4*	9,9*	9,9*	9,6*	9,6*	8,2*	8,2*
15,0	4-Pkt. abgestützt							11,0*	11,0*	10,5*	10,5*	10,0*	10,0*	9,6*	9,6*	9,3*	9,3*
13,5	4-Pkt. abgestützt						11,9*	11,9*	11,2*	11,2*	10,6*	10,6*	10,1*	10,1*	9,7*	9,7*	
12,0	4-Pkt. abgestützt						12,3*	12,3*	11,5*	11,5*	10,9*	10,9*	10,3*	10,3*	9,8*	9,8*	
10,5	4-Pkt. abgestützt					13,9*	13,9*	12,8*	12,8*	11,9*	11,9*	11,1*	11,1*	10,5*	10,5*	10,0*	9,5*
9,0	4-Pkt. abgestützt				16,1*	16,1*	14,6*	14,6*	13,3*	13,3*	12,3*	12,3*	11,5*	11,5*	10,8*	10,8*	
7,5	4-Pkt. abgestützt		23,1*	23,1*	19,7*	19,7*	17,2*	17,2*	15,4*	15,4*	13,9*	13,9*	12,8*	12,8*	11,8*	11,8*	
6,0	4-Pkt. abgestützt	32,1*	32,1*	25,6*	25,6*	21,3*	21,3*	18,4*	18,4*	16,2*	16,2*	14,6*	14,6*	13,3*	13,3*		
4,5	4-Pkt. abgestützt	36,0*	36,0*	28,0*	28,0*	23,0*	23,0*	19,6*	19,6*	17,1*	17,1*	15,2*	15,2*	13,8*	13,8*		
3,0	4-Pkt. abgestützt	19,0*	19,0*	30,1*	30,1*	24,5*	24,5*	20,7*	20,7*	17,9*	17,9*	15,9*	15,9*	14,3*	14,3*		
1,5	4-Pkt. abgestützt	14,1*	14,1*	25,9*	25,9*	25,7*	25,7*	21,6*	21,6*	18,6*	18,6*	16,4*	16,4*	14,7*	14,7*		
0	4-Pkt. abgestützt	12,9*	12,9*	20,5*	20,5*	26,6*	26,6*	22,3*	22,3*	19,2*	19,2*	16,9*	16,9*	15,1*	15,1*		
-1,5	4-Pkt. abgestützt	12,8*	12,8*	18,6*	18,6*	27,1*	27,1*	22,8*	22,8*	19,6*	19,6*	17,2*	17,2*	15,3*	15,3*		
-3,0	4-Pkt. abgestützt	13,2*	13,2*	18,0*	18,0*	26,7*	26,7*	22,9*	22,9*	19,8*	19,8*	17,3*	17,3*	15,4*	15,4*		
-4,5	4-Pkt. abgestützt	13,8*	13,8*	18,1*	18,1*	25,6*	25,6*	22,7*	22,7*	19,6*	19,6*	17,2*	17,2*	15,3*	15,3*		
-6,0	4-Pkt. abgestützt		18,5*	18,5*	25,5*	25,5*	22,0*	22,0*	19,1*	19,1*	16,8*	16,8*	14,9*	14,9*			
-7,5	4-Pkt. abgestützt				20,8*	20,8*	18,1*	18,1*	15,9*	15,9*	14,0*	14,0*	12,4*	12,4*			
-9,0	4-Pkt. abgestützt																

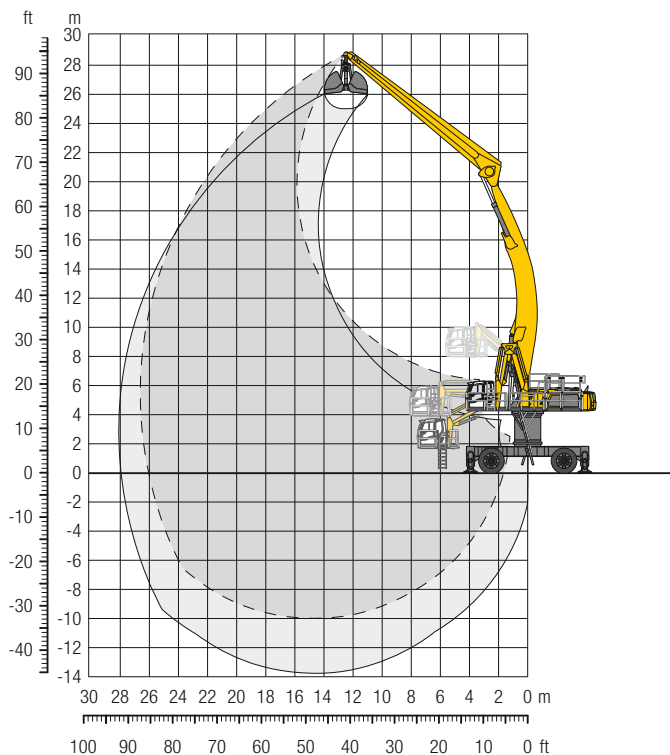
Höhe über Längsrichtung max. Reichweite * begrenzt durch hydr. Hubkraft

Die Traglastwerte sind am Stielende ohne Werkzeug in Tonnen (t) angegeben und gelten auf festem, ebenem Untergrund bei geschlossener Pendelachse. Die Werte quer zum Unterwagen sind 360° schwenkbar. Die Werte längs zum Unterwagen (+/- 15°) sind im abgestützten Zustand über die Starrachse angegeben. Die angegebenen Traglastwerte basieren auf der ISO 10567 und betragen max. 75 % der statischen Kipplast oder 87 % der hydraulischen Hubkraft und werden bei entsprechender Betriebstemperatur erreicht. Durch kontinuierliche Auslegerbewegungen wird diese Betriebstemperatur sichergestellt. Gewichte angebaute Arbeitswerkzeuge (Greifer, Lasthaken, usw.) und Lastaufnahmemittel sind von den Traglastwerten abzuziehen. Die Tragfähigkeit der Maschine wird durch die Standfestigkeit, das Hubvermögen der hydraulischen Einrichtungen oder die maximal zulässige Traglast des Lasthakens begrenzt.

Gemäß der harmonisierten Europäischen Norm EN 474-5 müssen Hydraulikbagger im Hebezeugbetrieb mit entsprechenden Leitungsbruchsicherungen, einer Überlastwarnvorrichtung, einem Tragmittel (z. B. Lasthaken) und einer Traglasttabelle ausgerüstet sein.

LH 110 M HR – Ausrüstung AG27

Port – Kinematik 2D

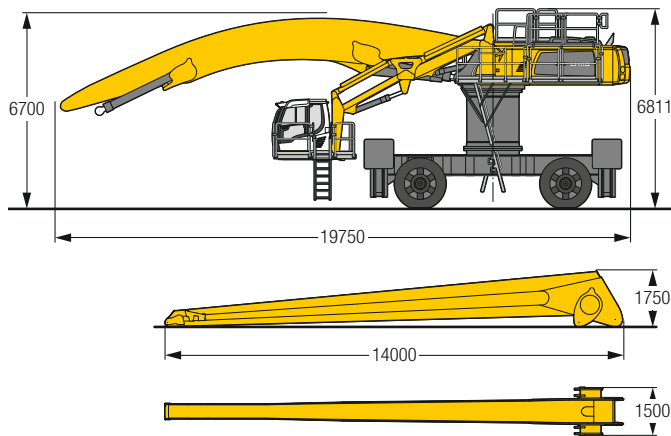


Einsatzgewicht

Das Einsatzgewicht beinhaltet die Grundmaschine mit 4-Pkt.-Abstützung, Turmerhöhung 2.000 mm, Fahrerkabine hydr. höhenverstellbar, 4-fach Vollreifen, Ausleger abgewinkelt 14,50 m, Stiel gerade 13,50 m und Schüttgutgreifer GMZ 120/4,50 m³.

Gewicht 114.600 kg

Abmessungen



m	Unterwagen	6,0 m	7,5 m	9,0 m	10,5 m	12,0 m	13,5 m	15,0 m	16,5 m	18,0 m	19,5 m	21,0 m	22,5 m	24,0 m	25,5 m	27,0 m	m					
28,5	4-Pkt. abgestützt																9,4					
27,0	4-Pkt. abgestützt							9,3	9,3									8,5				
25,5	4-Pkt. abgestützt							10,3	10,3	9,3	9,3							7,9				
24,0	4-Pkt. abgestützt								9,5	9,5	9,0	9,0						7,6				
22,5	4-Pkt. abgestützt								9,4	9,4	8,9	8,9	8,5	8,5				7,3				
21,0	4-Pkt. abgestützt								9,3	9,3	8,8	8,8	8,4	8,4	8,1	8,1		7,1				
19,5	4-Pkt. abgestützt								9,2	9,2	8,8	8,8	8,3	8,3	8,0	8,0	7,1	7,1	6,9			
18,0	4-Pkt. abgestützt								9,3	9,3	8,8	8,8	8,3	8,3	8,0	8,0	7,7	7,7	6,8			
16,5	4-Pkt. abgestützt								9,3	9,3	8,8	8,8	8,4	8,4	8,0	8,0	7,6	7,6	6,8			
15,0	4-Pkt. abgestützt							10,1	10,1	9,5	9,5	8,9	8,9	8,4	8,4	8,0	8,0	7,7	7,7	6,7		
13,5	4-Pkt. abgestützt							10,3	10,3	9,6	9,6	9,0	9,0	8,5	8,5	8,1	8,1	7,7	7,7	6,7		
12,0	4-Pkt. abgestützt						11,5	11,5	10,6	10,6	9,9	9,9	9,2	9,2	8,7	8,7	8,2	8,2	7,8	7,8	6,8	
10,5	4-Pkt. abgestützt						11,9	11,9	10,9	10,9	10,1	10,1	9,4	9,4	8,8	8,8	8,3	8,3	7,9	7,9	6,8	
9,0	4-Pkt. abgestützt				15,3	15,3	13,7	13,7	12,3	12,3	11,3	11,3	10,4	10,4	9,6	9,6	9,0	9,0	8,5	8,5	6,9	
7,5	4-Pkt. abgestützt			18,7	18,7	16,2	16,2	14,3	14,3	12,8	12,8	11,7	11,7	10,7	10,7	9,9	9,9	9,2	9,2	8,6	8,6	7,1
6,0	4-Pkt. abgestützt	30,6	30,6	24,2	24,2	20,0	20,0	17,1	17,1	15,0	15,0	13,4	13,4	12,1	12,1	11,0	11,0	10,1	10,1	9,4	9,4	7,1
4,5	4-Pkt. abgestützt	32,9	32,9	26,1	26,1	21,3	21,3	18,1	18,1	15,7	15,7	13,9	13,9	12,5	12,5	11,3	11,3	10,4	10,4	9,6	9,6	7,1
3,0	4-Pkt. abgestützt	14,1	14,1	27,7	27,7	22,5	22,5	18,9	18,9	16,3	16,3	14,4	14,4	12,9	12,9	11,6	11,6	10,7	10,7	9,8	9,8	7,1
1,5	4-Pkt. abgestützt	10,6	10,6	18,7	18,7	23,5	23,5	19,7	19,7	16,9	16,9	14,8	14,8	13,2	13,2	11,9	11,9	10,9	10,9	10,0	10,0	7,2
0	4-Pkt. abgestützt	9,7	9,7	15,1	15,1	24,2	24,2	20,3	20,3	17,4	17,4	15,2	15,2	13,5	13,5	12,2	12,2	11,1	11,1	10,2	10,2	7,2
-1,5	4-Pkt. abgestützt	9,7	9,7	13,9	13,9	21,0	21,0	20,7	20,7	17,8	17,8	15,5	15,5	13,8	13,8	12,4	12,4	11,2	11,2	10,3	10,3	7,2
-3,0	4-Pkt. abgestützt	10,0	10,0	13,5	13,5	19,2	19,2	20,9	20,9	18,0	18,0	15,7	15,7	13,9	13,9	12,5	12,5	11,3	11,3	10,3	10,3	7,2
-4,5	4-Pkt. abgestützt	10,5	10,5	13,6	13,6	18,4	18,4	20,8	20,8	18,0	18,0	15,7	15,7	13,9	13,9	12,5	12,5	11,3	11,3	10,2	10,2	7,1
-6,0	4-Pkt. abgestützt	11,1	11,1	13,9	13,9	18,3	18,3	20,4	20,4	17,7	17,7	15,5	15,5	13,8	13,8	12,3	12,3	11,1	11,1	10,0	10,0	7,0
-7,5	4-Pkt. abgestützt			14,4	14,4	18,5	18,5	19,6	19,6	17,1	17,1	15,1	15,1	13,4	13,4	12,0	12,0	10,7	10,7	9,6	9,6	7,5
-9,0	4-Pkt. abgestützt					18,4	18,4	16,2	16,2	14,3	14,3	12,7	12,7	11,3	11,3	10,0	10,0	8,9	8,9	8,8	8,8	19,6

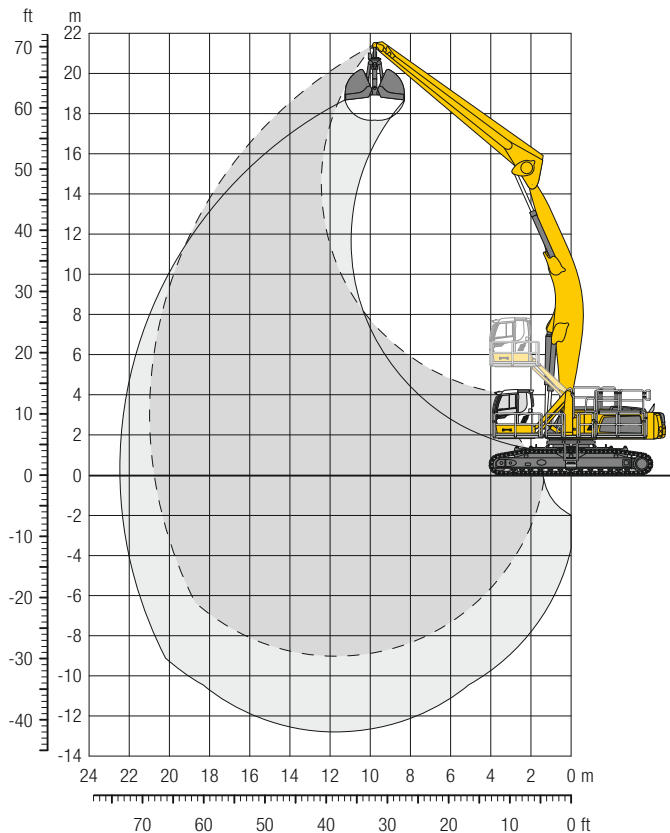
Höhe 360° schwenkbar über Längsrichtung max. Reichweite * begrenzt durch hydr. Hubkraft

Die Traglastwerte sind am Stielende ohne Werkzeug in Tonnen (t) angegeben und gelten auf festem, ebenem Untergrund bei geschlossener Pendelachse. Die Werte quer zum Unterwagen sind 360° schwenkbar. Die Werte längs zum Unterwagen (+/- 15°) sind im abgestützten Zustand über die Starrachse angegeben. Die angegebenen Traglastwerte basieren auf der ISO 10567 und betragen max. 75 % der statischen Kipplast oder 87 % der hydraulischen Hubkraft und werden bei entsprechender Betriebstemperatur erreicht. Durch kontinuierliche Auslegerbewegungen wird diese Betriebstemperatur sichergestellt. Gewichte angebaute Arbeitswerkzeuge (Greifer, Lasthaken, usw.) und Lastaufnahmemittel sind von den Traglastwerten abzuziehen. Die Tragfähigkeit der Maschine wird durch die Stand-sicherheit, das Hubvermögen der hydraulischen Einrichtungen oder die maximal zulässige Traglast des Lasthakens begrenzt.

Gemäß der harmonisierten Europäischen Norm EN 474-5 müssen Hydraulikbagger im Hebezeugbetrieb mit entsprechenden Leitungsbruchsicherungen, einer Überlastwarneinrichtung, einem Tragmittel (z. B. Lasthaken) und einer Traglasttabelle ausgerüstet sein.

LH 110 C – Ausrüstung AG21

Port – Kinematik 2D

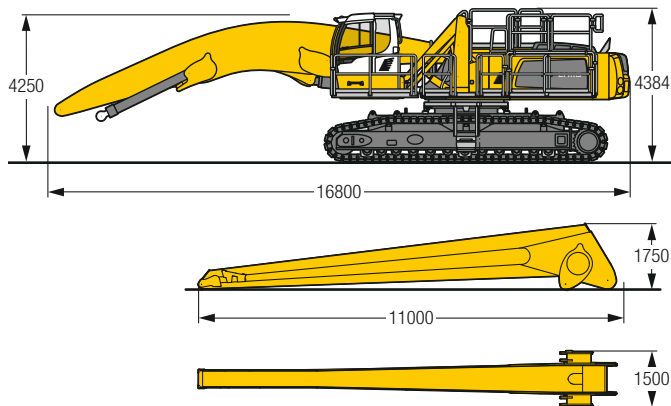


Einsatzgewicht und Bodenbelastung

Das Einsatzgewicht beinhaltet die Grundmaschine mit Fahrerkabine hydr. höhenverstellbar, Ausleger abgewinkelt 11,50 m, Stiel gerade 10,50 m und Schüttgutgreifer GMZ 120/6,00 m³.

Gewicht	109.800 kg
Bodenplattenbreite	750 mm
Bodenbelastung	auf Anfrage

Abmessungen



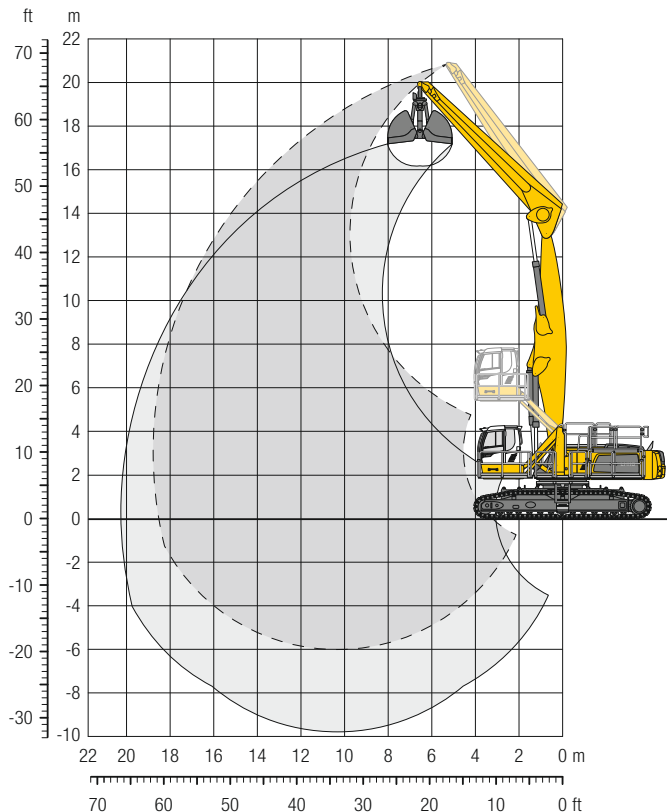
m	Unterwagen	6,0 m	7,5 m	9,0 m	10,5 m	12,0 m	13,5 m	15,0 m	16,5 m	18,0 m	19,5 m	21,0 m	22,5 m	24,0 m	25,5 m	27,0 m	m
21,0	SW				12,8* 12,8*												12,5* 12,5*
19,5	SW					13,2* 13,2*											11,3* 11,3*
18,0	SW					13,9* 13,9*	13,1* 13,1*										10,5* 10,5*
16,5	SW						13,0* 13,0*	12,6* 12,6*									10,0* 10,0*
15,0	SW						12,8* 12,8*	12,4* 12,4*	11,7* 11,7*								9,7* 9,7*
13,5	SW						12,8* 12,8*	12,3* 12,3*	12,0* 12,0*	10,0* 10,0*							9,5* 9,5*
12,0	SW						13,0* 13,0*	12,4* 12,4*	12,0* 12,0*	11,7* 11,7*							9,3* 9,3*
10,5	SW					14,0* 14,0*	13,2* 13,2*	12,6* 12,6*	12,1* 12,1*	11,7* 11,7*	9,7* 9,7*						9,3* 9,3*
9,0	SW					14,5* 14,5*	13,7* 13,7*	12,9* 12,9*	12,3* 12,3*	11,8* 11,8*	11,4* 11,4*						9,3* 9,3*
7,5	SW				16,5* 16,5*	15,2* 15,2*	14,2* 14,2*	13,3* 13,3*	12,6* 12,6*	12,0* 12,0*	11,6* 11,6*						9,4* 9,4*
6,0	SW			19,7* 19,7*	17,7* 17,7*	16,1* 16,1*	14,8* 14,8*	13,8* 13,8*	13,0* 13,0*	12,3* 12,3*	11,7* 11,7*						9,5* 9,5*
4,5	SW	30,5* 30,5*	25,1* 25,1*	21,5* 21,5*	19,0* 19,0*	17,0* 17,0*	15,5* 15,5*	14,4* 14,4*	13,4* 13,4*	12,6* 12,6*	11,9* 11,9*						9,7* 9,7*
3,0	SW	35,4* 35,4*	28,1* 28,1*	23,5* 23,5*	20,3* 20,3*	18,0* 18,0*	16,3* 16,3*	14,9* 14,9*	13,8* 13,8*	12,9* 12,9*	12,1* 12,1*						10,0* 10,0*
1,5	SW	39,7* 39,7*	30,9* 30,9*	25,4* 25,4*	21,7* 21,7*	19,0* 19,0*	17,0* 17,0*	15,5* 15,5*	14,2* 14,2*	13,2* 13,2*	12,3* 12,3*						10,4* 10,4*
0	SW	23,2* 23,2*	33,2* 33,2*	27,0* 27,0*	22,9* 22,9*	19,9* 19,9*	17,7* 17,7*	16,0* 16,0*	14,6* 14,6*	13,5* 13,5*	12,1* 12,1*						10,8* 10,8*
-1,5	SW	18,6* 18,6*	34,3* 34,3*	28,3* 28,3*	23,9* 23,9*	20,7* 20,7*	18,3* 18,3*	16,4* 16,4*	14,9* 14,9*	13,4* 13,4*	11,9* 11,9*	12,5*					11,1* 11,1*
-3,0	SW	17,4* 17,4*	28,0* 28,0*	29,1* 29,1*	24,6* 24,6*	21,2* 21,2*	18,7* 18,7*	16,7* 16,7*	14,9* 14,9*	13,2* 13,2*	11,8* 11,8*	12,3*					11,4* 11,4*
-4,5	SW	17,4* 17,4*	25,9* 25,9*	29,4* 29,4*	24,8* 24,8*	21,5* 21,5*	18,8* 18,8*	16,8* 16,8*	14,7* 14,7*	13,1* 13,1*	11,8* 11,8*						11,7* 11,7*
-6,0	SW	18,0* 18,0*	25,3* 25,3*	29,1* 29,1*	24,6* 24,6*	21,3* 21,3*	18,7* 18,7*	16,5* 16,5*	14,6* 14,6*	12,8* 12,8*							11,7* 11,7*
-7,5	SW		25,7* 25,7*	27,9* 27,9*	23,8* 23,8*	20,6* 20,6*	18,0* 18,0*	15,8* 15,8*	13,8* 13,8*								12,8* 12,8*
-9,0	SW					19,2* 19,2*											18,4* 18,4*

Höhe
 360° schwenkbar
 über Längsrichtung
 max. Reichweite
 * begrenzt durch hydr. Hubkraft

Die Traglastwerte sind am Stielende ohne Werkzeug in Tonnen (t) angegeben und gelten auf festem, ebenem Untergrund 360° schwenkbar. Die Werte gelten für 750 mm breite Flachbodenplatten. Die angegebenen Traglastwerte basieren auf der ISO 10567 und betragen max. 75 % der statischen Kippplast oder 87 % der hydraulischen Hubkraft und werden bei entsprechender Betriebstemperatur erreicht. Durch kontinuierliche Auslegerbewegungen wird diese Betriebstemperatur sichergestellt. Gewichte angebaute Arbeitswerkzeuge (Greifer, Lasthaken, usw.) und Lastaufnahmemittel sind von den Traglastwerten abzuziehen. Die Tragfähigkeit der Maschine wird durch die Standsicherheit, das Hubvermögen der hydraulischen Einrichtungen oder die maximal zulässige Traglast des Lasthakens begrenzt. Gemäß der harmonisierten Europäischen Norm EN 474-5 müssen Hydraulikbagger im Hebezeugbetrieb mit entsprechenden Leitungsbruchsicherungen, einer Überlastwarneinrichtung, einem Tragmittel (z. B. Lasthaken) und einer Traglasttabelle ausgerüstet sein.

LH 110 C – Ausrüstung GG19

Port – Kinematik 2A

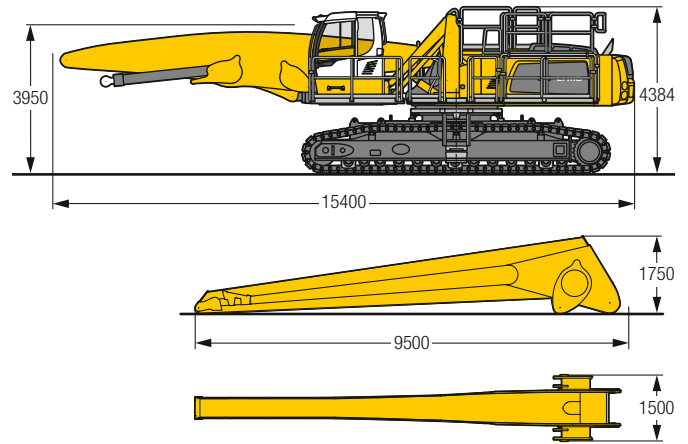


Einsatzgewicht und Bodenbelastung

Das Einsatzgewicht beinhaltet die Grundmaschine mit Fahrerkabine hydr. höhenverstellbar, Ausleger gerade 10,00 m, Stiel gerade 9,00 m und Schüttgutgreifer GMZ 120/8,00 m³.

Gewicht	108.500 kg
Bodenplattenbreite	750 mm
Bodenbelastung	auf Anfrage

Abmessungen



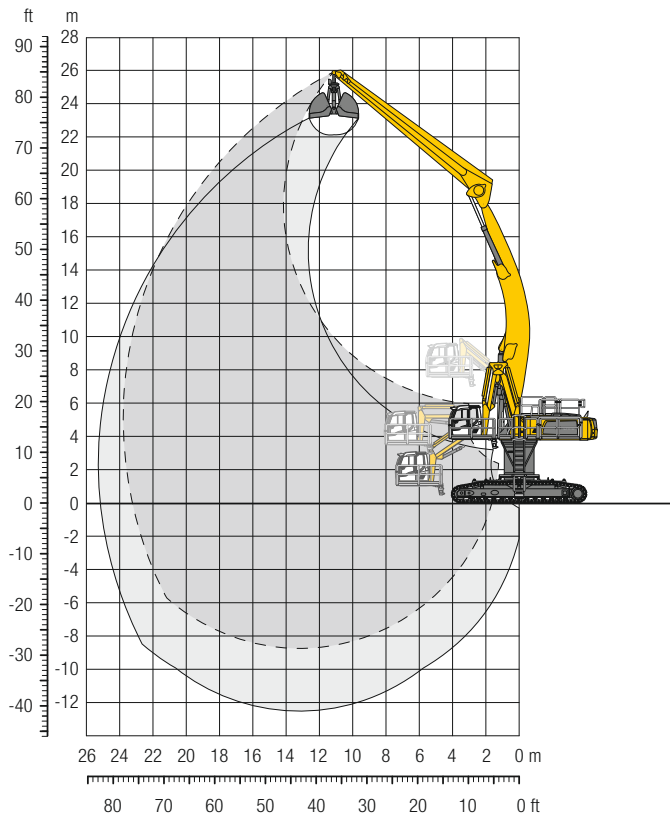
m	Unterwagen	6,0 m	7,5 m	9,0 m	10,5 m	12,0 m	13,5 m	15,0 m	16,5 m	18,0 m	19,5 m	21,0 m	22,5 m	24,0 m	25,5 m	27,0 m	m					
21,0	SW																17,7*	17,7*	8,7			
19,5	SW		21,8*	21,8*																		
18,0	SW			21,5*	21,5*	17,7*	17,7*															
16,5	SW				20,4*	20,4*	17,4*	17,4*														
15,0	SW				19,7*	19,7*	18,6*	18,6*	16,5*	16,5*												
13,5	SW				19,4*	19,4*	18,3*	18,3*	17,5*	17,5*	14,8*	14,8*										
12,0	SW				19,5*	19,5*	18,3*	18,3*	17,4*	17,4*	16,6*	16,6*										
10,5	SW				19,8*	19,8*	18,5*	18,5*	17,5*	17,5*	16,6*	16,6*	15,3*	15,3*								
9,0	SW				22,2*	22,2*	20,4*	20,4*	18,9*	18,9*	17,7*	17,7*	16,7*	16,7*	15,8*	15,8*						
7,5	SW				23,4*	23,4*	21,3*	21,3*	19,6*	19,6*	18,2*	18,2*	17,0*	17,0*	16,0*	16,0*	12,8*	12,8*				
6,0	SW				28,5*	28,5*	25,0*	25,0*	22,4*	22,4*	20,3*	20,3*	18,7*	18,7*	17,3*	17,3*	16,1*	16,1*	14,5*	14,9*		
4,5	SW				38,0*	38,0*	31,3*	31,3*	26,8*	26,8*	23,6*	23,6*	21,2*	21,2*	19,2*	19,2*	17,7*	17,7*	16,3*	16,3*	14,4	15,0*
3,0	SW				42,9*	42,9*	34,2*	34,2*	28,7*	28,7*	24,8*	24,8*	22,0*	22,0*	19,8*	19,8*	18,0*	18,0*	16,3	16,4*	14,3	14,9*
1,5	SW				46,9*	46,9*	36,7*	36,7*	30,3*	30,3*	25,9*	25,9*	22,7*	22,7*	20,3*	20,3*	18,2*	18,2*	16,1	16,5*	14,2	14,6*
0	SW				27,4*	27,4*	38,4*	38,4*	31,5*	31,5*	26,7*	26,7*	23,2*	23,2*	20,5*	20,5*	18,2	18,3*	15,9	16,3*	14,0*	14,0*
-1,5	SW				22,4*	22,4*	38,9*	38,9*	31,9*	31,9*	27,0*	27,0*	23,3*	23,3*	20,4*	20,4*	18,0*	18,0*	15,7*	15,7*	12,7*	12,7*
-3,0	SW				21,9*	21,9*	38,1*	38,1*	31,5*	31,5*	26,6*	26,6*	22,9*	22,9*	19,9*	19,9*	17,2*	17,2*	14,4*	14,4*		
-4,5	SW				23,1*	23,1*	35,6*	35,6*	29,8*	29,8*	25,3*	25,3*	21,7*	21,7*	18,5*	18,5*	15,6*	15,6*				
-6,0	SW								22,7*	22,7*												
-7,5	SW																					
-9,0	SW																					

Höhe
 360° schwenkbar
 über Längsrichtung
 max. Reichweite
 * begrenzt durch hydr. Hubkraft

Die Traglastwerte sind am Stielende ohne Werkzeug in Tonnen (t) angegeben und gelten auf festem, ebenem Untergrund 360° schwenkbar. Die Werte gelten für 750 mm breite Flachbodenplatten. Die angegebenen Traglastwerte basieren auf der ISO 10567 und betragen max. 75 % der statischen Kippplast oder 87 % der hydraulischen Hubkraft und werden bei entsprechender Betriebstemperatur erreicht. Durch kontinuierliche Auslegerbewegungen wird diese Betriebstemperatur sichergestellt. Gewichte angebaute Arbeitswerkzeuge (Greifer, Lasthaken, usw.) und Lastaufnahmemittel sind von den Traglastwerten abzuziehen. Die Tragfähigkeit der Maschine wird durch die Standsicherheit, das Hubvermögen der hydraulischen Einrichtungen oder die maximal zulässige Traglast des Lasthakens begrenzt. Gemäß der harmonisierten Europäischen Norm EN 474-5 müssen Hydraulikbagger im Hebezeugbetrieb mit entsprechenden Leitungsbruchsicherungen, einer Überlastwarneinrichtung, einem Tragmittel (z. B. Lasthaken) und einer Traglasttabelle ausgerüstet sein.

LH 110 C HR – Ausrüstung AG24

Port – Kinematik 2D

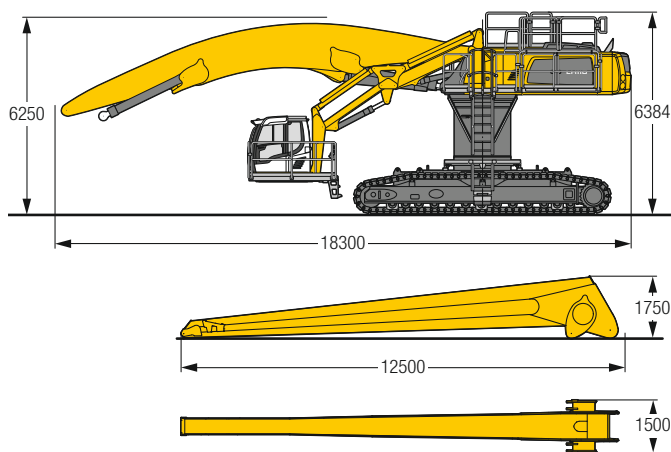


Einsatzgewicht und Bodenbelastung

Das Einsatzgewicht beinhaltet die Grundmaschine mit Turmerhöhung 2.000 mm, Fahrerkabine hydr. höhenverstellbar, Ausleger abgewinkelt 13,00 m, Stiel gerade 12,00 m und Schüttgutgreifer GMZ 120/5,00 m³.

Gewicht	117.500 kg
Bodenplattenbreite	750 mm
Bodenbelastung	auf Anfrage

Abmessungen



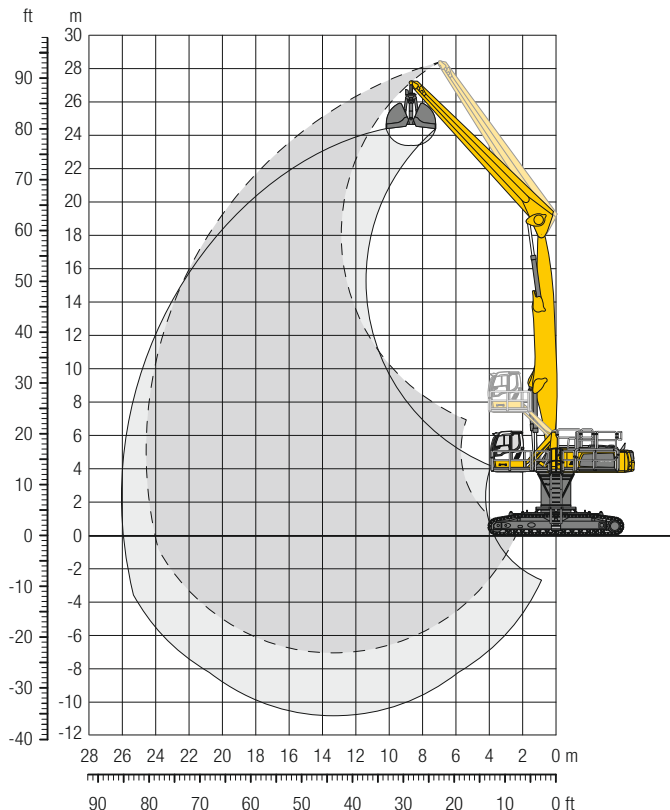
	6,0 m	7,5 m	9,0 m	10,5 m	12,0 m	13,5 m	15,0 m	16,5 m	18,0 m	19,5 m	21,0 m	22,5 m	24,0 m	25,5 m	27,0 m		
m																m	
25,5 SW																10,8* 10,8* 11,9	
24,0 SW																9,7* 9,7* 14,2	
22,5 SW																9,1* 9,1* 16,0	
21,0 SW																8,6* 8,6* 17,6	
19,5 SW																8,3* 8,3* 18,8	
18,0 SW																8,1* 8,1* 19,9	
16,5 SW																8,0* 8,0* 20,8	
15,0 SW																7,9* 7,9* 21,6	
13,5 SW																7,9* 7,9* 22,2	
12,0 SW																7,9* 7,9* 22,7	
10,5 SW																7,9* 7,9* 23,2	
9,0 SW																8,0* 8,0* 23,5	
7,5 SW																8,2* 8,2* 23,7	
6,0 SW	30,7* 30,7*	24,7* 24,7*	20,8* 20,8*	18,0* 18,0*	16,0* 16,0*	14,4* 14,4*	13,1* 13,1*	12,1* 12,1*	11,3* 11,3*	10,6* 10,6*	10,0* 10,0*	9,4* 9,4*	8,3* 8,3*	8,3* 8,3*	8,3* 8,3*	8,3* 8,3*	8,3* 8,3* 23,8
4,5 SW	34,7* 34,7*	27,2* 27,2*	22,4* 22,4*	19,2* 19,2*	16,8* 16,8*	15,0* 15,0*	13,6* 13,6*	12,5* 12,5*	11,6* 11,6*	10,8* 10,8*	10,1* 10,1*	9,5* 9,5*	8,6* 8,6*	8,6* 8,6*	8,6* 8,6*	8,6* 8,6*	8,6* 8,6* 23,8
3,0 SW	23,1* 23,1*	29,4* 29,4*	24,0* 24,0*	20,3* 20,3*	17,7* 17,7*	15,7* 15,7*	14,1* 14,1*	12,9* 12,9*	11,9* 11,9*	11,0* 11,0*	10,3* 10,3*	9,6* 9,6*	9,6* 9,6*	9,6* 9,6*	9,6* 9,6*	9,6* 9,6*	8,9* 8,9* 23,7
1,5 SW	15,1* 15,1*	29,6* 29,6*	25,3* 25,3*	21,3* 21,3*	18,4* 18,4*	16,3* 16,3*	14,6* 14,6*	13,2* 13,2*	12,1* 12,1*	11,2* 11,2*	10,4* 10,4*	9,7* 9,7*	9,7* 9,7*	9,7* 9,7*	9,7* 9,7*	9,7* 9,7*	9,2* 9,2* 23,5
0 SW	13,1* 13,1*	21,7* 21,7*	26,3* 26,3*	22,1* 22,1*	19,0* 19,0*	16,8* 16,8*	15,0* 15,0*	13,5* 13,5*	12,4* 12,4*	11,4* 11,4*	10,5* 10,5*	9,6* 9,6*	9,6* 9,6*	9,6* 9,6*	9,6* 9,6*	9,6* 9,6*	9,2* 9,2* 23,2
-1,5 SW	12,7* 12,7*	19,0* 19,0*	27,0* 27,0*	22,7* 22,7*	19,5* 19,5*	17,1* 17,1*	15,3* 15,3*	13,7* 13,7*	12,5* 12,5*	11,4* 11,4*	10,5* 10,5*	9,5* 9,5*	9,5* 9,5*	9,5* 9,5*	9,5* 9,5*	9,5* 9,5*	9,2* 9,2* 22,8
-3,0 SW	13,0* 13,0*	18,1* 18,1*	27,2* 27,2*	22,9* 22,9*	19,8* 19,8*	17,3* 17,3*	15,4* 15,4*	13,8* 13,8*	12,5* 12,5*	11,4* 11,4*	10,3* 10,3*	9,7* 9,7*	9,7* 9,7*	9,7* 9,7*	9,7* 9,7*	9,7* 9,7*	9,2* 9,2* 22,4
-4,5 SW	13,5* 13,5*	18,0* 18,0*	25,8* 25,8*	22,8* 22,8*	19,7* 19,7*	17,3* 17,3*	15,4* 15,4*	13,7* 13,7*	12,4* 12,4*	11,1* 11,1*	10,5* 10,5*	9,9* 9,9*	9,9* 9,9*	9,9* 9,9*	9,9* 9,9*	9,9* 9,9*	9,2* 9,2* 21,7
-6,0 SW	14,2* 14,2*	18,4* 18,4*	25,4* 25,4*	22,3* 22,3*	19,3* 19,3*	17,0* 17,0*	15,0* 15,0*	13,4* 13,4*	12,0* 12,0*	10,6* 10,6*	10,6* 10,6*	10,6* 10,6*	10,6* 10,6*	10,6* 10,6*	10,6* 10,6*	10,6* 10,6*	9,3* 9,3* 20,8
-7,5 SW	24,7* 24,7*	21,3* 21,3*	18,5* 18,5*	16,3* 16,3*	14,4* 14,4*	12,7* 12,7*	11,2* 11,2*	11,2* 11,2*	11,2* 11,2*	11,2* 11,2*	11,2* 11,2*	11,2* 11,2*	11,2* 11,2*	11,2* 11,2*	11,2* 11,2*	11,2* 11,2*	10,6* 10,6* 18,5

Höhe 360° schwenkbar über Längsrichtung max. Reichweite * begrenzt durch hydr. Hubkraft

Die Traglastwerte sind am Stielende ohne Werkzeug in Tonnen (t) angegeben und gelten auf festem, ebenem Untergrund 360° schwenkbar. Die Werte gelten für 750 mm breite Flachbodenplatten. Die angegebenen Traglastwerte basieren auf der ISO 10567 und betragen max. 75 % der statischen Kippplast oder 87 % der hydraulischen Hubkraft und werden bei entsprechender Betriebstemperatur erreicht. Durch kontinuierliche Auslegerbewegungen wird diese Betriebstemperatur sichergestellt. Gewichte angebaute Arbeitswerkzeuge (Greifer, Lasthaken, usw.) und Lastaufnahmemittel sind von den Traglastwerten abzuziehen. Die Tragfähigkeit der Maschine wird durch die Standsicherheit, das Hubvermögen der hydraulischen Einrichtungen oder die maximal zulässige Traglast des Lasthakens begrenzt. Gemäß der harmonisierten Europäischen Norm EN 474-5 müssen Hydraulikbagger im Hebezeugbetrieb mit entsprechenden Leitungsbruchsicherungen, einer Überlastwarneinrichtung, einem Tragmittel (z. B. Lasthaken) und einer Traglasttabelle ausgerüstet sein.

LH 110 C HR – Ausrüstung GG25

Port – Kinematik 2A

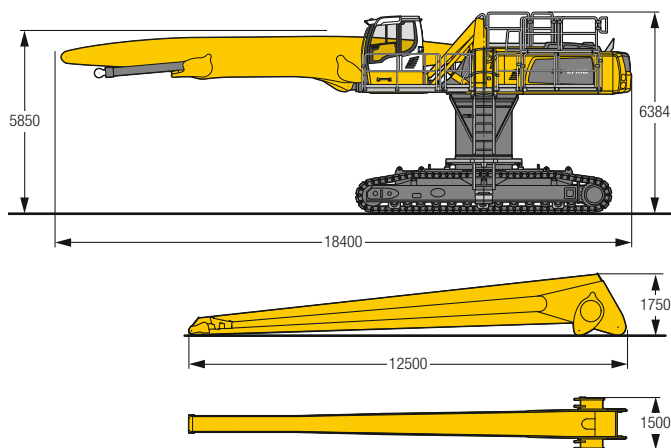


Einsatzgewicht und Bodenbelastung

Das Einsatzgewicht beinhaltet die Grundmaschine mit Turmerhöhung 2.000 mm, Fahrerkabine hydr. höhenverstellbar, Ausleger gerade 13,00 m, Stiel gerade 12,00 m und Schüttgutgreifer GMZ 120/5,00 m³.

Gewicht	117.200 kg
Bodenplattenbreite	1.000 mm
Bodenbelastung	auf Anfrage

Abmessungen



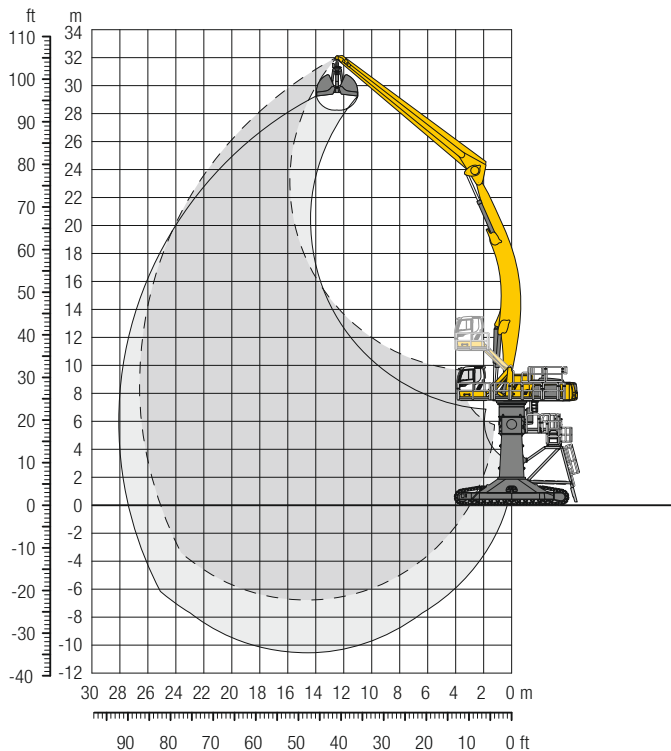
m	Unterwagen	6,0 m	7,5 m	9,0 m	10,5 m	12,0 m	13,5 m	15,0 m	16,5 m	18,0 m	19,5 m	21,0 m	22,5 m	24,0 m	25,5 m	27,0 m	m		
27,0	SW			16,5* 16,5*	13,8* 13,8*												13,3* 13,3*	10,7	
25,5	SW				16,3* 16,3*	14,2* 14,2*												11,4* 11,4*	13,4
24,0	SW					15,9* 15,9*	14,2* 14,2*	11,6* 11,6*										10,3* 10,3*	15,5
22,5	SW						14,5* 14,5*	13,6* 13,6*	11,3* 11,3*									9,6* 9,6*	17,2
21,0	SW						14,2* 14,2*	13,3* 13,3*	12,6* 12,6*	10,7* 10,7*								9,0* 9,0*	18,6
19,5	SW						14,0* 14,0*	13,1* 13,1*	12,4* 12,4*	11,7* 11,7*	9,7* 9,7*							8,7* 8,7*	19,8
18,0	SW						14,0* 14,0*	13,1* 13,1*	12,3* 12,3*	11,6* 11,6*	11,1* 11,1*							8,4* 8,4*	20,8
16,5	SW						14,0* 14,0*	13,1* 13,1*	12,3* 12,3*	11,6* 11,6*	11,0* 11,0*	10,4* 10,4*						8,2* 8,2*	21,7
15,0	SW						14,1* 14,1*	13,2* 13,2*	12,3* 12,3*	11,6* 11,6*	11,0* 11,0*	10,5* 10,5*						8,0* 8,0*	22,5
13,5	SW					15,6* 15,6*	14,4* 14,4*	13,3* 13,3*	12,5* 12,5*	11,7* 11,7*	11,0* 11,0*	10,5* 10,5*	9,9* 9,9*					7,9* 7,9*	23,1
12,0	SW					16,0* 16,0*	14,7* 14,7*	13,6* 13,6*	12,6* 12,6*	11,8* 11,8*	11,1* 11,1*	10,5* 10,5*	9,9* 9,9*					7,9* 7,9*	23,6
10,5	SW				18,3* 18,3*	16,5* 16,5*	15,1* 15,1*	13,9* 13,9*	12,8* 12,8*	12,0* 12,0*	11,2* 11,2*	10,6* 10,6*	9,9* 9,9*					7,9* 7,9*	24,0
9,0	SW			20,4* 20,4*	19,1* 19,1*	17,1* 17,1*	15,5* 15,5*	14,2* 14,2*	13,1* 13,1*	12,2* 12,2*	11,4* 11,4*	10,6* 10,6*	10,0* 10,0*					7,9* 7,9*	24,3
7,5	SW		21,8* 21,8*	23,0* 23,0*	20,0* 20,0*	17,8* 17,8*	16,0* 16,0*	14,6* 14,6*	13,4* 13,4*	12,4* 12,4*	11,5* 11,5*	10,7* 10,7*	10,0* 10,0*	9,2* 9,2*				8,0* 8,0*	24,5
6,0	SW	34,5* 34,5*	29,2* 29,2*	24,4* 24,4*	21,0* 21,0*	18,4* 18,4*	16,5* 16,5*	14,9* 14,9*	13,6* 13,6*	12,5* 12,5*	11,6* 11,6*	10,8* 10,8*	10,0* 10,0*	9,1* 9,1*				8,1* 8,1*	24,6
4,5	SW	39,8* 39,8*	31,2* 31,2*	25,7* 25,7*	21,9* 21,9*	19,1* 19,1*	17,0* 17,0*	15,3* 15,3*	13,9* 13,9*	12,7* 12,7*	11,7* 11,7*	10,8* 10,8*	9,9* 9,9*	8,9* 8,9*				8,2* 8,2*	24,6
3,0	SW	14,7* 14,7*	32,8* 32,8*	26,8* 26,8*	22,7* 22,7*	19,7* 19,7*	17,4* 17,4*	15,6* 15,6*	14,1* 14,1*	12,8* 12,8*	11,8* 11,8*	10,8* 10,8*	9,8* 9,8*	8,7* 8,7*				8,2* 8,2*	24,5
1,5	SW	10,1* 10,1*	22,6* 22,6*	27,6* 27,6*	23,3* 23,3*	20,1* 20,1*	17,7* 17,7*	15,8* 15,8*	14,2* 14,2*	12,9* 12,9*	11,7* 11,7*	10,7* 10,7*	9,6* 9,6*	8,3* 8,3*				7,9* 7,9*	24,3
0	SW	9,5* 9,5*	17,3* 17,3*	27,9* 27,9*	23,5* 23,5*	20,3* 20,3*	17,8* 17,8*	15,8* 15,8*	14,2* 14,2*	12,8* 12,8*	11,6* 11,6*	10,4* 10,4*	9,2* 9,2*	7,6* 7,6*				7,5* 7,5*	24,0
-1,5	SW	9,9* 9,9*	15,8* 15,8*	27,6* 27,6*	23,4* 23,4*	20,2* 20,2*	17,7* 17,7*	15,7* 15,7*	14,1* 14,1*	12,6* 12,6*	11,3* 11,3*	10,0* 10,0*	8,6* 8,6*					7,4* 7,4*	23,4
-3,0	SW	10,8* 10,8*	15,8* 15,8*	24,9* 24,9*	22,9* 22,9*	19,8* 19,8*	17,4* 17,4*	15,4* 15,4*	13,7* 13,7*	12,2* 12,2*	10,8* 10,8*	9,3* 9,3*						7,9* 7,9*	22,3
-4,5	SW	11,9* 11,9*	16,4* 16,4*	24,2* 24,2*	21,7* 21,7*	18,9* 18,9*	16,6* 16,6*	14,7* 14,7*	13,0* 13,0*	11,4* 11,4*	9,9* 9,9*							8,6* 8,6*	20,7
-6,0	SW			22,8* 22,8*	19,9* 19,9*	17,5* 17,5*	15,4* 15,4*	13,5* 13,5*	11,8* 11,8*	10,2* 10,2*								10,0* 10,0*	18,2

Höhe
 360° schwenkbar
 über Längsrichtung
 max. Reichweite
 * begrenzt durch hydr. Hubkraft

Die Traglastwerte sind am Stielende ohne Werkzeug in Tonnen (t) angegeben und gelten auf festem, ebenem Untergrund 360° schwenkbar. Die Werte gelten für 1.000 mm breite Flachbodenplatten. Die angegebenen Traglastwerte basieren auf der ISO 10567 und betragen max. 75 % der statischen Kippplast oder 87 % der hydraulischen Hubkraft und werden bei entsprechender Betriebstemperatur erreicht. Durch kontinuierliche Auslegerbewegungen wird diese Betriebstemperatur sichergestellt. Gewichte angebaute Arbeitswerkzeuge (Greifer, Lasthaken, usw.) und Lastaufnahmemittel sind von den Traglastwerten abzuziehen. Die Tragfähigkeit der Maschine wird durch die Standsicherheit, das Hubvermögen der hydraulischen Einrichtungen oder die maximal zulässige Traglast des Lasthakens begrenzt. Gemäß der harmonisierten Europäischen Norm EN 474-5 müssen Hydraulikbagger im Hebezeugbetrieb mit entsprechenden Leitungsbruchsicherungen, einer Überlastwarneinrichtung, einem Tragmittel (z. B. Lasthaken) und einer Traglasttabelle ausgerüstet sein.

LH 110 C Gantry – Ausrüstung AG27

Port – Kinematik 2D

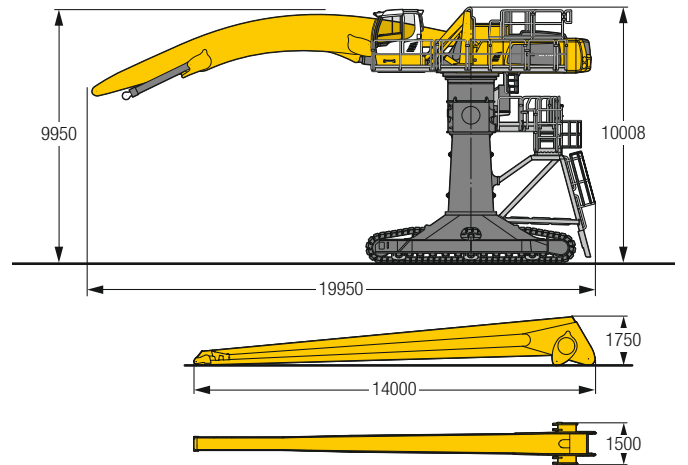


Einsatzgewicht und Bodenbelastung

Das Einsatzgewicht beinhaltet die Grundmaschine mit Fahrerkabine hydr. höhenverstellbar, Ausleger abgewinkelt 14,50 m, Stiel gerade 13,50 m und Schüttgutgreifer GMZ 120/4,50 m³.

Gewicht	143.600 kg
Bodenplattenbreite	750 mm
Bodenbelastung	auf Anfrage

Abmessungen



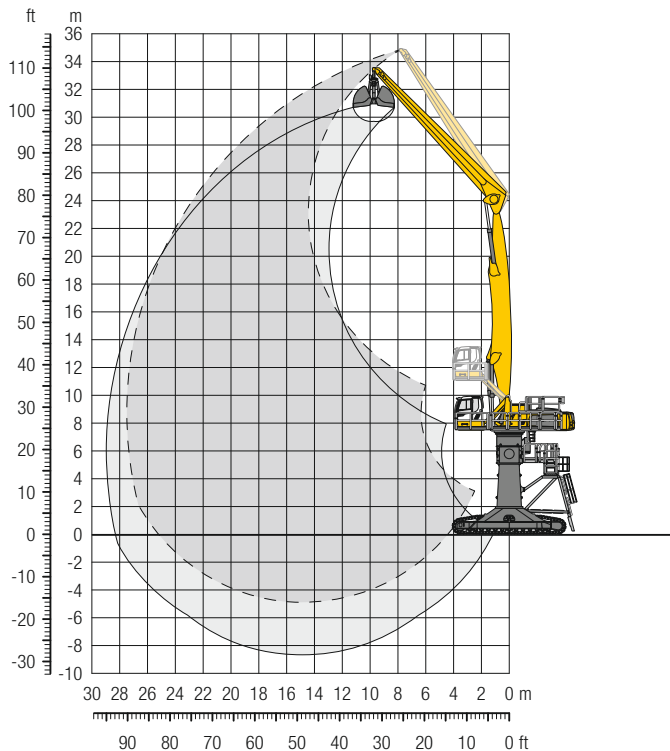
m	Unterwagen	6,0 m	7,5 m	9,0 m	10,5 m	12,0 m	13,5 m	15,0 m	16,5 m	18,0 m	19,5 m	21,0 m	22,5 m	24,0 m	25,5 m	27,0 m	m			
																	9,5*	9,5*	12,8	
31,5	Gantry																	8,6*	8,6*	15,3
30,0	Gantry							9,0*	9,0*									8,0*	8,0*	17,2
28,5	Gantry							10,4*	10,4*	9,1*	9,1*							7,6*	7,6*	18,9
27,0	Gantry									9,5*	9,5*	8,9*	8,9*					7,3*	7,3*	20,3
25,5	Gantry									9,4*	9,4*	8,9*	8,9*	8,5*	8,5*			7,1*	7,1*	21,5
24,0	Gantry									9,3*	9,3*	8,8*	8,8*	8,4*	8,4*	7,9*	7,9*	6,9*	6,9*	22,5
22,5	Gantry									9,2*	9,2*	8,8*	8,8*	8,3*	8,3*	8,0*	8,0*	6,8*	6,8*	23,4
21,0	Gantry									9,3*	9,3*	8,8*	8,8*	8,3*	8,3*	8,0*	8,0*	7,7*	7,7*	24,1
19,5	Gantry									9,5*	9,5*	8,9*	8,9*	8,4*	8,4*	8,0*	8,0*	7,7*	7,7*	24,8
18,0	Gantry							10,1*	10,1*								7,4*	7,4*	25,3	
16,5	Gantry							10,3*	10,3*	9,6*	9,6*	9,0*	9,0*	8,5*	8,5*	8,1*	8,1*	7,7*	7,7*	25,7
15,0	Gantry									11,4*	11,4*	10,6*	10,6*				7,2*	7,2*	26,1	
13,5	Gantry							11,8*	11,8*	10,9*	10,9*	10,1*	10,1*	9,4*	9,4*	8,8*	8,8*	7,5*	7,5*	26,3
12,0	Gantry									13,6*	13,6*	12,3*	12,3*	11,2*	11,2*	10,3*	10,3*	8,4*	8,4*	26,5
10,5	Gantry											11,6*	11,6*	10,6*	10,6*	9,8*	9,8*	8,1*	8,1*	26,6
9,0	Gantry	30,2*	30,2*	23,9*	23,9*	19,9*	19,9*	17,0*	17,0*	14,9*	14,9*	13,3*	13,3*	12,0*	12,0*	11,0*	11,0*	10,1*	10,1*	26,6
7,5	Gantry	33,3*	33,3*	25,9*	25,9*	21,2*	21,2*	17,9*	17,9*	15,6*	15,6*	13,8*	13,8*	12,4*	12,4*	11,3*	11,3*	10,4*	10,4*	26,6
6,0	Gantry	14,9*	14,9*	27,5*	27,5*	22,4*	22,4*	18,8*	18,8*	16,3*	16,3*	14,3*	14,3*	12,8*	12,8*	11,6*	11,6*	10,6*	10,6*	26,5
4,5	Gantry	10,8*	10,8*	19,5*	19,5*	23,4*	23,4*	19,6*	19,6*	16,9*	16,9*	14,8*	14,8*	13,2*	13,2*	11,9*	11,9*	10,9*	10,9*	26,3
3,0	Gantry	9,8*	9,8*	15,4*	15,4*	24,1*	24,1*	20,2*	20,2*	17,4*	17,4*	15,2*	15,2*	13,5*	13,5*	12,2*	12,2*	11,1*	11,1*	26,0
1,5	Gantry	9,7*	9,7*	14,0*	14,0*	21,4*	21,4*	20,7*	20,7*	17,7*	17,7*	15,5*	15,5*	13,8*	13,8*	12,4*	12,4*	11,2*	11,2*	25,7
0	Gantry	10,0*	10,0*	13,5*	13,5*	19,3*	19,3*	20,9*	20,9*	17,9*	17,9*	15,7*	15,7*	13,9*	13,9*	12,5*	12,5*	11,3*	11,3*	25,2
-1,5	Gantry	10,5*	10,5*	13,6*	13,6*	18,5*	18,5*	20,8*	20,8*	18,0*	18,0*	15,7*	15,7*	14,0*	14,0*	12,5*	12,5*	11,3*	11,3*	24,7
-3,0	Gantry	11,1*	11,1*	13,9*	13,9*	18,3*	18,3*	20,5*	20,5*	17,7*	17,7*	15,6*	15,6*	13,8*	13,8*	12,4*	12,4*	11,1*	11,1*	24,0
-4,5	Gantry			14,3*	14,3*	18,4*	18,4*	19,8*	19,8*	17,2*	17,2*	15,1*	15,1*	13,4*	13,4*	12,0*	12,0*	10,8*	10,8*	22,7
-6,0	Gantry					18,6*	18,6*	16,3*	16,3*	14,4*	14,4*	12,8*	12,8*	11,4*	11,4*	10,1*	10,1*	9,0*	9,0*	20,1

Höhe
 360° schwenkbar
 über Längsrichtung
 max. Reichweite
 * begrenzt durch hydr. Hubkraft

Die Traglastwerte sind am Stielende ohne Werkzeug in Tonnen (t) angegeben und gelten auf festem, ebenem Untergrund 360° schwenkbar. Die Werte gelten für 750 mm breite Flachbodenplatten. Die angegebenen Traglastwerte basieren auf der ISO 10567 und betragen max. 75 % der statischen Kipplast oder 87 % der hydraulischen Hubkraft und werden bei entsprechender Betriebstemperatur erreicht. Durch kontinuierliche Auslegerbewegungen wird diese Betriebstemperatur sichergestellt. Gewichte angebaute Arbeitswerkzeuge (Greifer, Lasthaken, usw.) und Lastaufnahmemittel sind von den Traglastwerten abzuziehen. Die Tragfähigkeit der Maschine wird durch die Standsicherheit, das Hubvermögen der hydraulischen Einrichtungen oder die maximal zulässige Traglast des Lasthakens begrenzt. Gemäß der harmonisierten Europäischen Norm EN 474-5 müssen Hydraulikbagger im Hebezeugbetrieb mit entsprechenden Leitungsbruchsicherungen, einer Überlastwarneinrichtung, einem Tragmittel (z. B. Lasthaken) und einer Traglasttabelle ausgerüstet sein.

LH 110 C Gantry – Ausrüstung GG28

Port – Kinematik 2A

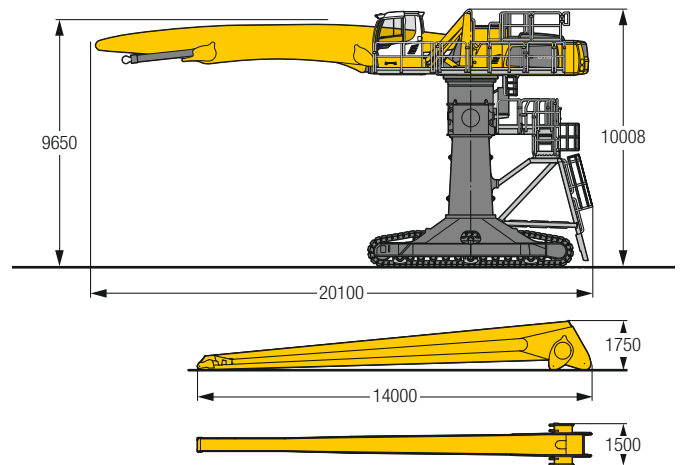


Einsatzgewicht und Bodenbelastung

Das Einsatzgewicht beinhaltet die Grundmaschine mit Fahrerkabine hydr. höhenverstellbar, Ausleger gerade 14,50 m, Stiel gerade 13,50 m und Schüttgutgreifer GMZ 120/4,50 m³.

Gewicht	143.300 kg
Bodenplattenbreite	750 mm
Bodenbelastung	auf Anfrage

Abmessungen

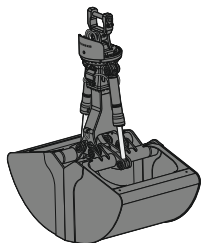


m	Unterwagen	6,0 m	7,5 m	9,0 m	10,5 m	12,0 m	13,5 m	15,0 m	16,5 m	18,0 m	19,5 m	21,0 m	22,5 m	24,0 m	25,5 m	27,0 m	m			
33,0	Gantry				13,7*	13,7*											11,7*	11,7*	11,8	
31,5	Gantry					13,7*	13,7*	11,9*	11,9*									10,1*	10,1*	14,6
30,0	Gantry							13,5*	13,5*	12,0*	12,0*	9,7*	9,7*					9,1*	9,1*	16,8
28,5	Gantry							13,7*	13,7*	12,6*	12,6*	11,7*	11,7*	9,7*	9,7*			8,5*	8,5*	18,6
27,0	Gantry									12,4*	12,4*	11,5*	11,5*	10,8*	10,8*	9,3*	9,3*	8,0*	8,0*	20,1
25,5	Gantry									12,2*	12,2*	11,4*	11,4*	10,6*	10,6*	10,0*	10,0*	8,6*	8,6*	21,4
24,0	Gantry									12,2*	12,2*	11,3*	11,3*	10,6*	10,6*	9,9*	9,9*	9,4*	9,4*	22,5
22,5	Gantry									12,1*	12,1*	11,3*	11,3*	10,5*	10,5*	9,9*	9,9*	9,3*	9,3*	23,5
21,0	Gantry									12,2*	12,2*	11,3*	11,3*	10,5*	10,5*	9,9*	9,9*	9,3*	9,3*	24,4
19,5	Gantry									12,2*	12,2*	11,3*	11,3*	10,6*	10,6*	9,9*	9,9*	9,3*	9,3*	25,1
18,0	Gantry									12,4*	12,4*	11,4*	11,4*	10,6*	10,6*	9,9*	9,9*	9,3*	9,3*	25,7
16,5	Gantry																			26,2
15,0	Gantry							13,7*	13,7*	12,5*	12,5*	11,6*	11,6*	10,7*	10,7*	10,0*	10,0*	9,4*	9,4*	26,7
13,5	Gantry							15,4*	15,4*	13,9*	13,9*	12,7*	12,7*	11,7*	11,7*	10,9*	10,9*	10,1*	10,1*	27,0
12,0	Gantry							15,8*	15,8*	14,3*	14,3*	13,0*	13,0*	11,9*	11,9*	11,0*	11,0*	10,2*	10,2*	27,2
10,5	Gantry									17,5*	17,5*	16,3*	16,3*	14,6*	14,6*	13,3*	13,3*	12,1*	12,1*	27,4
9,0	Gantry																			27,5
7,5	Gantry																			27,5
6,0	Gantry	8,7*	8,7*	23,8*	23,8*	25,1*	25,1*	21,2*	21,2*	18,3*	18,3*	16,1*	16,1*	14,3*	14,3*	12,9*	12,9*	11,7*	11,7*	27,4
4,5	Gantry	6,7*	6,7*	14,0*	14,0*	25,6*	25,6*	21,5*	21,5*	18,5*	18,5*	16,3*	16,3*	14,4*	14,4*	13,0*	13,0*	11,8*	11,8*	27,2
3,0	Gantry	6,6*	6,6*	11,6*	11,6*	21,3*	21,3*	21,7*	21,7*	18,7*	18,7*	16,3*	16,3*	14,5*	14,5*	13,0*	13,0*	11,7*	11,7*	26,9
1,5	Gantry	7,1*	7,1*	11,0*	11,0*	18,0*	18,0*	21,5*	21,5*	18,6*	18,6*	16,3*	16,3*	14,4*	14,4*	12,9*	12,9*	11,6*	11,6*	26,5
0	Gantry	7,9*	7,9*	11,3*	11,3*	16,8*	16,8*	21,0*	21,0*	18,2*	18,2*	16,0*	16,0*	14,1*	14,1*	12,6*	12,6*	11,3*	11,3*	25,5
-1,5	Gantry	8,8*	8,8*	11,8*	11,8*	16,7*	16,7*	20,0*	20,0*	17,5*	17,5*	15,4*	15,4*	13,6*	13,6*	12,2*	12,2*	10,9*	10,9*	24,2
-3,0	Gantry																			22,3
-4,5	Gantry																			19,2

↑ Höhe ↻ 360° schwenkbar ↗ über Längsrichtung 🚛 max. Reichweite * begrenzt durch hydr. Hubkraft

Die Traglastwerte sind am Stielende ohne Werkzeug in Tonnen (t) angegeben und gelten auf festem, ebenem Untergrund 360° schwenkbar. Die Werte gelten für 750 mm breite Flachbodenplatten. Die angegebenen Traglastwerte basieren auf der ISO 10567 und betragen max. 75 % der statischen Kippplast oder 87 % der hydraulischen Hubkraft und werden bei entsprechender Betriebstemperatur erreicht. Durch kontinuierliche Auslegerbewegungen wird diese Betriebstemperatur sichergestellt. Gewichte angebaute Arbeitswerkzeuge (Greifer, Lasthaken, usw.) und Lastaufnahmemittel sind von den Traglastwerten abzuziehen. Die Tragfähigkeit der Maschine wird durch die Standsicherheit, das Hubvermögen der hydraulischen Einrichtungen oder die maximal zulässige Traglast des Lasthakens begrenzt. Gemäß der harmonisierten Europäischen Norm EN 474-5 müssen Hydraulikbagger im Hebezeugbetrieb mit entsprechenden Leitungsbruchsicherungen, einer Überlastwarneinrichtung, einem Tragmittel (z. B. Lasthaken) und einer Traglasttabelle ausgerüstet sein.

Anbauwerkzeuge



Schüttgutgreifer

Schüttgutschalen mit Schneidkanten (ohne Zähne)

Greifer Typ GMZ 50

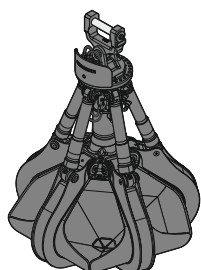
Schalenbreite	mm	1.400	1.600	1.800	2.000	2.200	2.400	3.200
Inhalt	m ³	3,50	4,00	4,50	5,00	5,50	6,00	8,00
Schüttgutgewicht bis	t/m ³	1,1	1,1	1,1	1,1	1,1	1,1	1,1
Gewicht	kg	2.615	2.745	2.820	2.955	3.085	3.215	3.750

Greifer Typ GMZ 80

Schalenbreite	mm	1.300	1.500	1.750	2.000	2.200	2.600	3.400
Inhalt	m ³	3,00	3,50	4,00	4,50	5,00	6,00	8,00
Gewicht	kg	2.510	2.625	2.770	2.940	3.035	3.265	3.730

Greifer Typ GMZ 120

Schalenbreite	mm	1.800	2.000	2.400	3.200			
Inhalt	m ³	4,50	5,00	6,00	8,00			
Gewicht	kg	3.200	3.335	3.610	4.160			



Mehrshallengreifer

geschlossen

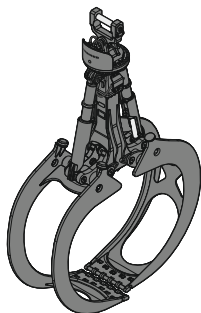
Greifer Typ GMM 80-5 (5 Schalen)

Inhalt	m ³	1,10*	1,40*	1,70*		
Gewicht	kg	2.440	2.580	2.740		

Greifer Typ GMM 120-5 (5 Schalen)

Inhalt	m ³	1,70	2,00	2,50	3,00
--------	----------------	------	------	------	------

* Herzform



Holzgreifer

Greifer Typ GMH 50 Rundform (übergreifend, liegende Zylinder)

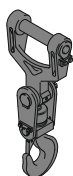
Fläche	m ²	2,50	2,50	2,80	3,20	3,60
Schnittbreite	mm	870	1.000	1.000	1.000	1.000
Höhe Zange geschlossen	mm	2.416	2.416	2.521	2.649	2.814
Gewicht	kg	2.100	2.175	2.260	2.315	2.370

Greifer Typ GMH 80 Rundform (komplett übergreifend, stehende Zylinder)

Fläche	m ²	1,60	1,90	2,20	2,50	
Schnittbreite	mm	870	870	870	870	
Höhe Zange geschlossen	mm	2.908	2.984	3.062	3.140	
Gewicht	kg	2.260	2.305	2.340	2.380	

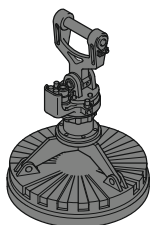
Greifer Typ GMH 120 Rundform (komplett übergreifend, stehende Zylinder)

Fläche	m ²	2,80	3,20			
Schnittbreite	mm	870	870			
Höhe Zange geschlossen	mm	3.574	3.673			
Gewicht	kg	2.770	2.800			



Lasthaken

zulässige Anhängelast	t	25
Gewicht	kg	255



Magnetanlagen/ Lasthebemagneten

Generator	kW	30	30
Lasthebemagnet mit Aufhängung			
Leistung	kW	17,8	22
Magnetdurchmesser	mm	1.700	1.900
Gewicht	kg	3.280*	5.090*

* nur Magnetplatte

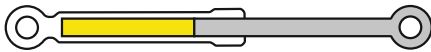


Liebherr ERC-System

ERC-System – Mehr Leistungsfähigkeit, weniger Verbrauch

Durch das Absenken der Ausrüstung wird Energie im ERC-System gespeichert. Die gespeicherte Energie steht der Maschine zusätzlich zur Motorleistung zur Verfügung. Beim Anheben der Ausrüstung wird die gespeicherte Energie frei-

gesetzt und spiegelt sich in kraftvollen, homogenen Arbeitspielen wieder. Das Resultat ist eine deutliche Kraftstoffeinsparung bei gleichzeitiger Leistungssteigerung.



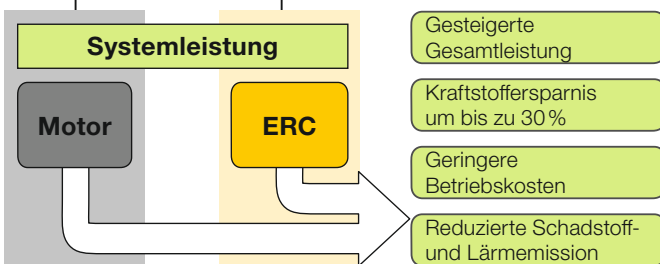
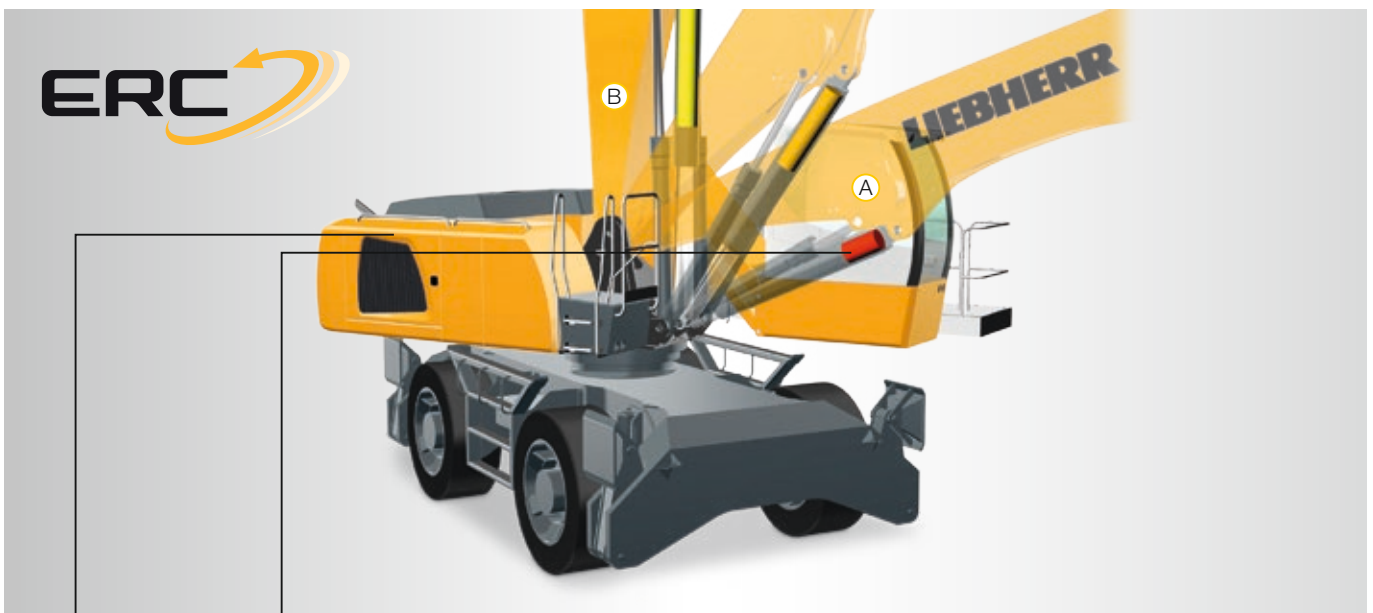
B 1. Ausrüstung angehoben/
Energie freigesetzt



2. Ausrüstung senken/Energie speichern
4. Ausrüstung heben/Energie freisetzen

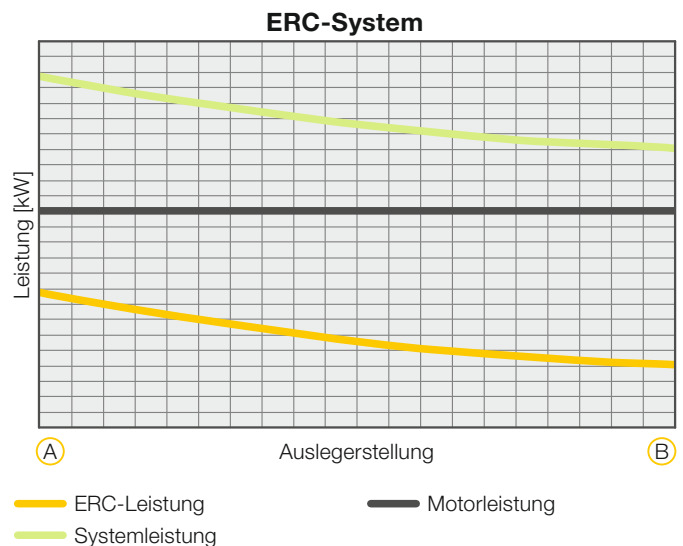


A 3. Ausrüstung abgesenkt/
Energie gespeichert




Systemleistung


Der Energiespeicherzylinder ist ein vom Dieselmotor unabhängiges Speichersystem. Die Systemleistung von Materialumschlagmaschinen mit ausgerüstetem ERC-System setzt sich aus der installierten Motorleistung und dem Energiespeicherzylinder zusammen. Beim Anheben der Ausrüstung wird zusätzlich zur Dieselmotorleistung Energie aus dem ERC-System bereitgestellt.




Ausstattung

	110 M	110 C	110 M HR	110 C HR	110 C Gantry
 Unterswagen					
Bodenplatten, Varianten		+		+	+
Einzelsteuerung Pratzen	+		•		
Kettenführung, dreiteilig		•		•	•
Pendelachsverriegelung, automatisch	•		•		
Pratzenkontrolle	+		+		
Reifen, Varianten	+		+		
Schleppkabel ²⁾		•		•	•
Schutz für Kolbenstangen, Pratzen	+		+		
Staukasten, beidseitig – abschließbar	•				
Wickelsystem ²⁾		+		+	+

	110 M	110 C	110 M HR	110 C HR	110 C Gantry
 Oberwagen					
Arbeitsscheinwerfer am Oberwagen, 1 Stück, Halogen, rechts	•	•	•	•	•
Arbeitsscheinwerfer auf Oberwagen hinten, 2 Stück, LED	+	+			
Arbeitsscheinwerfer unter Oberwagen hinten, 1 Stück, LED			+	+	+
Betankungssystem mit Betankungspumpe ¹⁾	+	+	+	+	+
Geländer auf Oberwagen	•	•	•	•	•
Generatoranlage	+	+	+	+	+
Haupttrennschalter für Elektroanlage	•	•	•	•	•
Rundumkennleuchte am Oberwagen, LED Doppelblitz	+	+	+	+	+
Schutz für Frontscheinwerfer	+	+			
Werkzeugausrüstung, erweitert	•	•	•	•	•


	110 M	110 C	110 M HR	110 C HR	110 C Gantry
 Hydraulikanlage					
Grenzlastregelung, elektronisch	•	•	•	•	•
Liebherr-Hydrauliköl von –20 °C bis +40 °C	•	•	•	•	•
Liebherr-Hydrauliköl, biologisch abbaubar	+	+	+	+	+
Liebherr-Hydrauliköl, speziell für warme oder kalte Regionen	+	+	+	+	+
Magnetstab im Hydrauliksystem	•	•	•	•	•
Nebenstromfilter	+	+	+	+	+
Vorwärmung Hydrauliköl	+	+	+	+	+

	110 M	110 C	110 M HR	110 C HR	110 C Gantry
 Motor					
Kraftstoff-Diebstahlschutz ¹⁾	+	+	+	+	+
Luftvorfilter mit Staubaustragung	+	+	+	+	+
Motorabschaltung, automatisch (Zeit einstellbar)	+	+	+	+	+
Vorwärmung Kraftstoff ¹⁾	+	+	+	+	+
Vorwärmung Kühlmittel	+	+	+	+	+
Vorwärmung Motoröl ^{*1)}	+	+	+	+	+

	110 M	110 C	110 M HR	110 C HR	110 C Gantry
 Kühlsystem					
Lüfterantrieb reversierbar, vollautomatisch	+	+	+	+	+
Schutzgitter vor Kühleransaugung	•	•	•	•	•

 Fahrerkabine	110 M	110 C	110 M HR	110 C HR	110 C Gantry
Abstützung, Bedienhebel Konsole links	+		+		
Abstützung, Proportionalsteuerung auf dem linken Joystick	•		•		
Arbeitsscheinwerfer Kabine hinten, LED	+	+	+	+	+
Arbeitsscheinwerfer Kabine vorne, LED	+	+	+	+	+
Arbeitsscheinwerfer Kabine vorne, LED (unter Regenschutz)	•	•	•	•	•
Arملهne verstellbar	•	•	•	•	•
Dosenlibelle	•	•	•	•	•
Drehwerksbremse Comfort, Taster im linken oder rechten Joystick	+	+	+	+	+
Fahrerprofil, personalisiert (max. 5 Fahrer)	+	+	+	+	+
Fahrersitz Comfort	•	•	•	•	•
Fahrersitz Premium	+	+	+	+	+
Fahrwarneinrichtung					
(ertönt bei Vorwärts- und Rückwärtsfahrt, abschaltbar)	+	+	+	+	+
Feuerlöscher	+	+	+	+	+
Fußabstützung	+	+	+	+	+
Hupe, Drucktaste auf dem linken Joystick	•	•	•	•	•
Joysticklenkung	•		•		
Kabinenerhöhung, hydraulisch (LHC)	•	•	•	•	•
Kabinenerhöhung, hydraulisch mit Doppelgelenk (LHC-D)	+	+	+	+	+
Kabinenerhöhung, starr (LFC)	+	+	+	+	+
Klimaautomatik	•	•	•	•	•
Lenkradlenkung (schmale Ausführung)	+		+		
LiDAT, Fuhrpark- und Flottenmanagement	•	•	•	•	•
Motorstop (Notaus) in Kabine ²⁾		•		•	•
Proportionalsteuerung	•	•	•	•	•
Radio Comfort, Bedienung über Anzeigeeinheit mit Freisprech-einrichtung	+	+	+	+	+
Radioeinbauvorbereitung	•	•	•	•	•
Rückfahrwarneinrichtung					
(ertönt bei Rückwärtsfahrt, nicht abschaltbar)	+		+		
Rundumkennleuchte auf Kabine, LED Doppelblitz	+	+	+	+	+
Scheiben aus Verbundsicherheitsglas, durchwurffhemmend	•	•	•	•	•
Scheibenwischer, Dachscheibe	+	+	+	+	+
Scheibenwischer, Frontscheibe komplett	•	•	•	•	•
Schutzgitter oben (Top Guard)	+	+	+	+	+
Schutzgitter vorne (Front Guard), verstellbar	+	+	+	+	+
Sonnenblende	+	+	+	+	+
Standklimatisierung, einstellbar ²⁾		•		•	•
Steuerkonsole links, klappbar	•	•	•	•	•

 Arbeitsausrüstung	110 M	110 C	110 M HR	110 C HR	110 C Gantry
Arbeitsscheinwerfer am Ausleger, 2 Stück, LED	•	•	•	•	•
Arbeitsscheinwerfer am Stiel, 4 Stück, LED	•	•	•	•	•
Auslegerabschaltung (einfahren / ausfahren), elektronisch	+	+	+	+	+
Ausrüstung mit elektro-hydraulischer Endlagensteuerung	•	•	•	•	•
AutoLift	+	+	+	+	+
Druckwarneinrichtung Hubzylinder	•	•	•	•	•
ERC-System	•	•	•	•	•
Filtersystem für Anbauwerkzeug	+	+	+	+	+
Hubzylinderdämpfung	•	•	•	•	•
Kamera am Stiel (mit separatem Monitor), Untergurtseite, mit Schutz					
Lastmomentbegrenzung	+	+	+	+	+
Liebherr-Multikupplungssystem	+	+	+	+	+
Rohrbruchsicherung Hubzylinder	•	•	•	•	•
Rohrbruchsicherung Stielzylinder	•	•	•	•	•
Schnellwechselsystem MH 110B	+	+	+	+	+
Schutz für Kolbenstange, Energierückgewinnungszylinder	+	+	+	+	+
Schutz für Kolbenstangen, Hubzylinder	+	+	+	+	+
Stielabschaltung (einfahren), elektronisch	•	•	•	•	•
Stielabschaltung (einfahren / ausfahren), elektronisch	+	+	+	+	+
Stiel drucklos einfahren	•	•	•	•	•
Stiele mit Schnellwechseinrichtung	+	+	+	+	+
Überlastwarneinrichtung	+	+	+	+	+

 Gesamtmaschine	110 M	110 C	110 M HR	110 C HR	110 C Gantry
Schmierung					
Schmierung Unterwagen, manuell – zentral (ein Schmierpunkt)	•		•		
Zentralschmieranlage Oberwagen und Ausrüstung, vollautomatisch	•	•	•	•	•
Zentralschmieranlage Unterwagen, vollautomatisch	+		+		
Zentralschmieranlage, Erweiterung für Anbauwerkzeug	+	+	+	+	+
Sonderlackierung					
Sonderlackierung, Varianten	+	+	+	+	+
Überwachung					
Rückraumüberwachung mit Kamera	•	•	•	•	•
Seitenraumüberwachung mit Kamera	•	•	•	•	•

• = Standard, + = Option

* = länderabhängig, ¹⁾ nicht bei Elektroantrieb, ²⁾ nur bei Elektroantrieb

Ausrüstungs- und Anbauteile fremder Fabrikate dürfen ohne Abstimmung mit Liebherr nicht ein- oder angebaut werden.

Die Firmengruppe Liebherr



Große Produktvielfalt

Die Firmengruppe Liebherr ist einer der weltweit größten Baumaschinenhersteller. Auch auf vielen anderen Gebieten genießen die nutzenorientierten Produkte und Dienstleistungen von Liebherr hohe Anerkennung. Dazu gehören Kühl- und Gefriergeräte, Ausrüstungen für die Luftfahrt und den Schienenverkehr, Werkzeugmaschinen sowie Krane für den maritimen Bereich.

Höchster Kundennutzen

In allen Produktbereichen werden komplette Modellreihen mit vielen Ausstattungsvarianten angeboten. Mit ihrer technischen Reife und anerkannten Qualität bieten Liebherr-Produkte in der praktischen Anwendung ein Höchstmaß an Nutzen.

Technologische Kompetenz

Um dem hohen Anspruch an die Qualität seiner Produkte gerecht zu werden, legt Liebherr großen Wert darauf, Kernkompetenzen selbst zu beherrschen. Deshalb kommen wichtige Baugruppen aus eigener Entwicklung und Fertigung, zum Beispiel die gesamte Antriebs- und Steuerungstechnik für Baumaschinen.

Global und unabhängig

Das Familienunternehmen Liebherr wurde im Jahr 1949 von Hans Liebherr gegründet. Inzwischen ist das Unternehmen zu einer Firmengruppe mit fast 44.000 Beschäftigten in über 130 Gesellschaften auf allen Kontinenten angewachsen. Dachgesellschaft der Firmengruppe ist die Liebherr-International AG in Bulle, Schweiz, deren Gesellschafter ausschließlich Mitglieder der Familie Liebherr sind.

www.liebherr.com

Liebherr-Hydraulikbagger GmbH

Liebherrstraße 12, D-88457 Kirchdorf/Iller
☎ +49 7354 80-0, Fax +49 7354 80-7294
www.liebherr.com, E-Mail: info.lhb@liebherr.com
www.facebook.com/LiebherrConstruction