

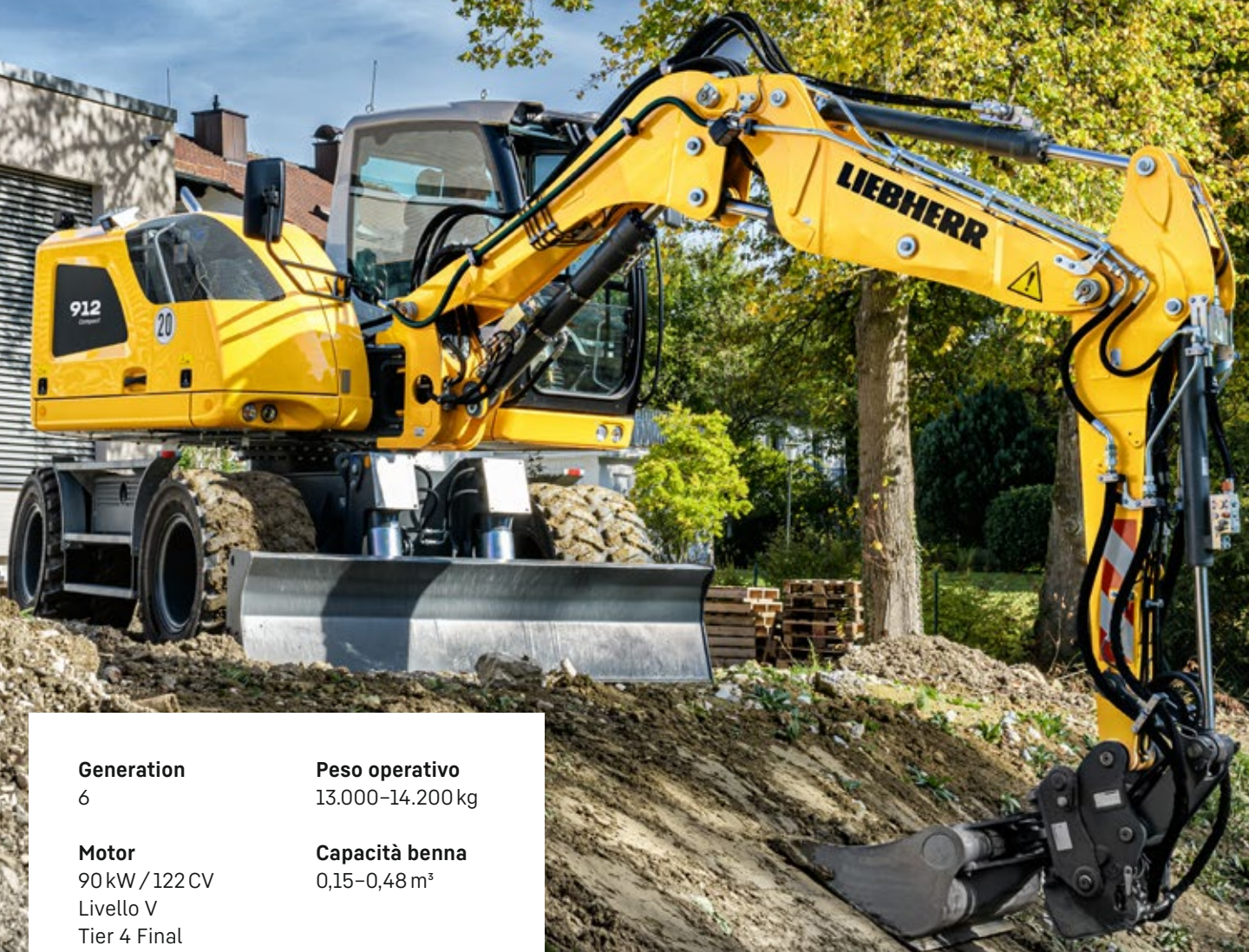
---

# A 912 Compact Litronic

---

## LIEBHERR

Escavatore gommato



**Generation**  
6

**Motor**  
90 kW / 122 CV  
Livello V  
Tier 4 Final

**Peso operativo**  
13.000-14.200 kg

**Capacità benna**  
0,15-0,48 m<sup>3</sup>

## Prestazioni

Compattezza, flessibilità: la perfetta combinazione per la massima efficienza

## Economia d'esercizio

Investimento conveniente: massima economicità e tutela per l'ambiente

## Affidabilità

Competenza, resistenza, innovazione: un'esperienza pluriennale

## Comfort

Ergonomia eccellente: design della cabina superiore per il comfort dell'operatore

## Facilità di manutenzione

Assistenza su tutta la linea: semplice, rapida e sicura





## A 912 Compact Litronic

**Peso operativo**  
13.000–14.200 kg

**Motore**  
90 kW / 122 CV  
Livello V  
Tier 4 Final

**Capacità benna**  
0,15–0,48 m<sup>3</sup>

# Prestazioni

---



## Compattezza, flessibilità: la perfetta combinazione per la massima efficienza

Cantieri con spazi ristretti in centro città, costruzione di strade nonché classici lavori di movimentazione della terra rappresentano la routine per gli escavatori gommati Liebherr Compact. L'ottimizzazione della portata in combinazione con la velocità e le dimensioni compatte della macchina offrono massime prestazioni e flessibilità in tutti i cantieri edili.

## Il massimo delle prestazioni

### Flessibilità

L'elevata forza di scavo, nonostante un ridotto raggio di rotazione posteriore, consente un impiego flessibile in qualsiasi cantiere. Anche le superfici più dure possono essere lavorate con rapidità e precisione, ottenendo la massima produttività.

### Maggiore rapidità

Gli escavatori idraulici Liebherr si contraddistinguono per movimenti di lavoro rapidi e fluidi e per un'elevata precisione, anche durante gli spostamenti. Per accelerazioni elevate e per le migliori caratteristiche di guida soprattutto in pendenza, l'A 912 Compact è il più potente motore a 4 cilindri in linea Deutz TCD3.6L4 disponibile. Chi lo desidera, può adattare la velocità e la precisione della propria macchina all'ambiente di lavoro tramite l'interruttore MODE, risparmiando carburante.

### Sterzo con joystick

Grazie al comando joystick (optional), l'operatore può guidare l'escavatore gommato con il mini-joystick. In questo modo è possibile eseguire contemporaneamente i movimenti, sia in fase di lavoro sia di marcia, senza spostare la mano. Azionamento più efficiente con sempre maggiore produttività.



### 4 ruote sterzanti e marcia a granchio

- Maneggevolezza e flessibilità significativamente migliorate
- Spostamenti facilitati anche in condizioni ristrette
- Consigliato per impieghi in cantieri urbani e in spazi angusti



### Forza di scavo

- Elevata forza di penetrazione e strappo
- Prestazioni di scavo elevate e costanti anche su terreni duri
- Maggiore forza di scavo per risultati più rapidi



### Dotazione di lavoro ottimizzata

- Portate più elevate grazie alla migliorata posizione del cuscinetto oscillante
- Grande spostamento laterale della dotazione di lavoro per il lavoro parallelo
- Cilindro di regolazione interno protetto
- Dotazione di lavoro perfetta per spazi ristretti

## Un lavoro preciso

### Precisione operativa

I joystick Liebherr consentono all'operatore di controllare il sistema idraulico in modo intuitivo e sensibile. Di conseguenza l'operatore può realizzare in breve tempo attività estremamente impegnative non solo a velocità ridotta ma anche alla massima potenza. Da numerosi anni Liebherr utilizza inoltre un comando proporzionale a regolazione continua a quattro assi. Gli interruttori proporzionali affusolati ed ergonomici conferiscono al classico comando macchina ulteriori funzionalità disponibili immediatamente in modo intuitivo e senza alcun intervento manuale.

### Freno di lavoro automatico

Il freno di lavoro (opzionale) fa in modo che non sia più necessario azionare manualmente il pedale del freno, alcune applicazioni. Ciò consente, particolarmente in caso di frequenti spostamenti dell'escavatore, di accelerare i cicli di lavoro, aumentando la sicurezza per uomo e macchina.

# Economia d'esercizio

---



## Investimento conveniente: massima economicità e tutela per l'ambiente

L'escavatore gommato mobile A 912 Compact garantisce la massima produttività unita ad un'alta efficienza. Grazie all'olio idraulico Liebherr, che consente di risparmiare carburante, o al sistema di cambio rapido Liebherr, è possibile aumentare ulteriormente l'efficienza.

## Massima efficienza

### Livello V e Tier 4 Final

Il motore diesel Deutz TCD3.6L4 rispetta l'ambiente grazie a un ridotto consumo di carburante e alle emissioni ridotte. Conformemente al livello di gas di scarico V e Tier 4 Final Liebherr si avvale di un innovativo sistema SCR (selective catalytic reduction) con filtro antiparticolato. Questo sistema rispetta le rigide prescrizioni di legge in merito alle emissioni senza compromettere le prestazioni.

### Sistema automatico di riduzione giri e Start & Stop del motore

Grazie al sistema automatico di riduzione al minimo del numero dei giri motore non appena la mano viene tolta dal joystick, il motore rallenta non attivando quindi alcuna funzione idraulica. Quando la mano si avvicina nuovamente al Joystick, i sensori di prossimità su di esso attivano immediatamente, con il solo sfioramento, il numero di giri motore precedenti. In questo modo si ottiene, oltre ad un risparmio di carburante, anche una riduzione del rumore. Con lo Start & Stop del motore (opzionale) i costi di esercizio possono essere ulteriormente ridotti.



### Nessuna spesa di trasporto

Gli escavatori gommati Liebherr possono essere utilizzati nel traffico stradale. Grazie ai nostri Speeder opzionale, le nostre macchine sono in grado di spostarsi fino al cantiere successivo in pochissimo tempo. Di conseguenza, si possono evitare impegnative pianificazioni dei trasporti e si può risparmiare denaro.

## Produttività aumentata

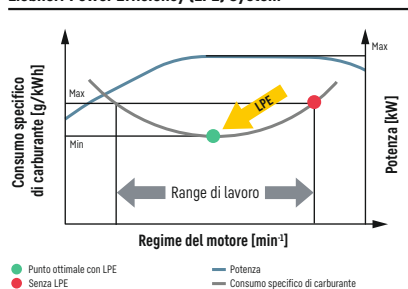
### Utensili da montaggio Liebherr e Solidlink

Per aumentare la produttività delle macchine, Liebherr offre un'ampia selezione di attrezzature per i campi d'impiego più diversi. Gli escavatori idraulici possono essere dotati, inoltre, di un sistema di cambio rapido completamente idraulico Solidlink. La combinazione di un dispositivo idraulico di cambio rapido con il sistema Solidlink consente di cambiare rapidamente e in modo sicuro gli utensili meccanici e idraulici dalla cabina. Questo permette di aumentare la produttività fino ad un 30%.

### Gestione efficiente

LiDAT, il sistema di trasmissione dati e di localizzazione creato da Liebherr, consente la gestione, il monitoraggio ed il controllo efficiente dell'intero parco macchine in relazione alla raccolta e all'analisi dei dati, alla gestione del parco macchine e all'assistenza. Tutti i dati importanti della macchina possono essere visualizzati in qualsiasi momento tramite il browser web. LiDAT offre documentazione esaustiva dell'utilizzo, disponibilità elevata grazie brevi tempi di inattività dovuti alle riparazioni, possibilità di intervento più rapido da parte del produttore, riconoscimento più tempestivo di sollecitazioni/sovraccarichi e quindi un prolungamento della durata di vita utile delle macchine nonché maggiore sicurezza nella pianificazione in azienda.

Liebherr Power Efficiency (LPE) System



### Basso consumo di carburante grazie al comando macchina intelligente

- Liebherr Power Efficiency (LPE) ottimizza l'interazione dei componenti di trasmissione in relazione al grado di rendimento
- LPE consente di far funzionare la macchina nei limiti del consumo specifico di carburante più basso per garantire meno consumo e più efficienza a parità di prestazioni

### Sistema di cambio rapido Liebherr Solidlink

- Cambio rapido e sicuro di utensili meccanici e idraulici dalla cabina
- Aumento dell'utilizzazione a pieno della macchina fino al 90% grazie a maggiori possibilità di impiego
- Controllo ottico e acustico della corretta posizione di blocco dell'utensile sul dispositivo di cambio rapido grazie a due sensori di prossimità

# Affidabilità

---



## Competenza, resistenza, innovazione: un'esperienza pluriennale

Le macchine Liebherr sono sinonimo di sicurezza con partner di distribuzione e assistenza attenti ai clienti. Qualità e innovazione offrono sicurezza e influiscono notevolmente sul successo dell'avanzamento dei lavori. Un investimento che si ripaga.



## Elevata disponibilità della macchina

### Qualità e competenza

La nostra esperienza, la comprensione dei bisogni dei clienti e la loro applicazione tecnica garantiscono il successo del prodotto. Da decenni Liebherr fornisce un'ampia gamma di soluzioni. Componenti chiave come componenti elettronici, ralle, motori di rotazione e cilindri idraulici vengono sviluppati e prodotti dalla stessa Liebherr. Il grande livello di produzione in Liebherr garantisce la massima qualità e consente la reciproca armonizzazione ottimale dei componenti.

### Robusto sistema costruttivo

Allo stesso modo tutti gli elementi in acciaio vengono progettati e costruiti da Liebherr. Dalle lamiere in acciaio ad altissima resistenza pensate per gli impieghi più impegnativi derivano quindi una elevata resistenza alla torsione e un ottimale assorbimento delle forze per una lunga vita di esercizio.

## Maggiore sicurezza

### Fari luminosi e duraturi

Diversi fari illuminano perfettamente l'area di lavoro, garantendo una migliore visibilità e ancora più sicurezza per l'uomo e la macchina. Le luci posteriori a LED di serie non sono solo belle ma hanno anche un'elevata luminosità e una durata estremamente lunga.

### Dispositivi di sicurezza antirottura tubi

I dispositivi di sicurezza antirottura tubi di serie sui cilindri idraulici di sollevamento evitano un abbassamento incontrollato del braccio di lavoro e assicurano la massima sicurezza in ogni ambito.

### Limitazione elettronica dell'altezza

In caso di interventi in ambienti di lavoro con elementi sporgenti o sospesi, gli escavatori gommati Compact possono essere opzionalmente dotati di una limitazione elettronica dell'altezza. La massima altezza di lavoro ammissibile può essere scelta liberamente e arresta il movimento dell'attrezzatura al raggiungimento del valore impostato. In questo modo si possono evitare danni alla macchina e all'ambiente circostante.



### QPDM – Gestione qualità e dati di processo

- La QPDM consente la creazione, documentazione e valutazione dei dati di produzione
- Automatizzazione di documentazione e processi di verifica
- Eccellente controllo di elevati numeri di pezzi con qualità costante ed elevata



### Meno è meglio

- Ampliamento delle possibilità d'impiego grazie al corto raggio di rotazione posteriore di soltanto 1,68 m
- Maggiore sicurezza per uomo e macchina
- Gli escavatori compatti Liebherr: corti e belli



### Una visibilità migliore – anche sui lati

- La telecamera di serie per il monitoraggio dell'area posteriore e di quella laterale consente al guidatore di avere sempre una visuale ottimale sulla sua area di lavoro e sull'ambiente che circostante la macchina
- Le grandi superfici vetrate, insieme alle due telecamere di monitoraggio di serie, consentono in qualsiasi momento una movimentazione sicura della macchina

# Comfort



## Ergonomia eccellente: design della cabina superiore per il comfort dell'operatore

La moderna cabina di guida Liebherr offre un ambiente comodo grazie al sedile a sospensione pneumatica riscaldabile e al condizionatore, oltre a creare le migliori premesse per un lavoro produttivo, concentrato e sicuro per la salute. Gli elementi operativi disposti in modo ergonomico con display touchscreen semplificano ulteriormente il comando dell'escavatore gommato. Fa parte della vasta dotazione di sicurezza anche la protezione in caso di ribaltamento (ROPS) di serie della cabina, in conformità a ISO 12117-2.

## Cabina di prima classe

### Climatizzatore automatico

Il climatizzatore automatico opzionale è caratterizzato da una gestione semplice e intuitiva. La temperatura, il ventilatore e le diverse bocchette per l'aria della zona testa, petto e piedi vengono regolati mediante il touchscreen del display di segnalazione. Grazie alla funzione a pulsante singolo sbrinamento / deumidificazione i vetri appannati vengono sbrinati in tempi brevissimi. Il filtro per l'aria cabina è comodamente e facilmente sostituibile dall'esterno.

### Sedili operatore

Le diverse versioni del sedile operatore Standard, Comfort e Premium offrono comfort di seduta al massimo livello. La versione standard del sedile offre già una vasta gamma di funzioni di serie: sospensione pneumatica, riscaldamento sedile, poggiatesta, supporto lombare e molto altro ancora. Un lusso che a nostro parere non può mancare in nessuna macchina per l'edilizia.

### Funzionamento silenzioso

Utilizzando cuscinetti viscoelastici, un buon isolamento e motori diesel Liebherr moderni e silenziosi, rumorosità e vibrazioni sono ridotte al minimo.

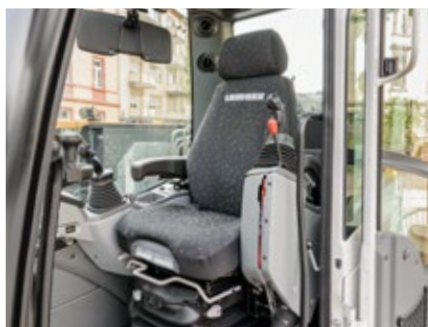
## Comando confortevole

### Radio con vivavoce

La radio Liebherr opzionale è compatibile con MP3, ha una porta USB, può ricevere la radio digitale (DAB+ a seconda del Paese) e può essere utilizzata come interfaccia per il sistema vivavoce integrato. Se lo smartphone è collegato via Bluetooth, le chiamate possono essere controllate anche tramite il display touch. Ciò significa che l'intero controllo dei supporti avviene tramite un'unità centrale, il che rappresenta un vantaggio in termini di chiarezza, semplicità e comfort.

### Concetto operativo standardizzato

Liebherr offre un concetto operativo orientato al gruista che, in tutte le classi e generazioni di macchine, segue la stessa logica. Il gruista trova sempre lo stesso ambiente di lavoro. Chiarezza, ergonomia e sicurezza sono i nostri principi, a cui ci siamo ispirati durante la progettazione. In questo modo evitiamo lunghe fasi di adattamento e consentiamo al gruista un lavoro da subito efficiente nella sua macchina. Un altro elemento centrale del concetto operativo di Liebherr è il controllo a due mani, che garantisce da un lato la massima sicurezza, grazie alla possibilità di evitare errori di funzionamento, (come l'apertura accidentale del sistema di cambio rapido), dall'altro la produttività, evitando i movimenti di presa (ad esempio livellamento con guida con joystick).



### Rifornimento

- La pompa di rifornimento opzionale consente di effettuare il rifornimento direttamente da una tanica per carburante
- Tubo di rifornimento integrato nello sportello di manutenzione e arresto automatico a serbatoio pieno per un maggiore comfort e tempi brevi di rifornimento
- Fare rifornimento. Facilmente, rapidamente e in piena sicurezza

### Sicurezza massima

- Salita e discesa più sicure e confortevoli nella e dalla cabina grazie al maggiore spazio dato dal supporto braccio ribaltabile
- Tre pedane montate di serie con lamiere antiscivolo zincate per una maggiore sicurezza

### Comandi intuitivi

- Rappresentazione dei dati macchina e dell'immagine della videocamera sul display da 9" con touchscreen ed accesso diretto dalla barra menu
- 20 posizioni libere di memoria per attrezzature applicate, per la regolazione rapida e semplice di pressione e portata olio mediante pulsante in caso di cambio attrezzo

# Facilità di manutenzione



## Assistenza su tutta la linea: semplice, rapida e sicura

Gli escavatori gommati compact Liebherr non sono solo produttivi, robusti, precisi ed efficienti ma sono stati anche progettati per facilitare gli interventi di assistenza. La manutenzione avviene in modo rapido, facile e sicuro. Così i costi di manutenzione e i tempi di fermo della macchina vengono ridotti al minimo.

## Manutenzione più semplice

### Una macchina progettata per facilitare gli interventi di assistenza

La struttura aiuta a gestire in modo più semplice gli interventi di assistenza, garantendo tempi di manutenzione più brevi e riducendo, grazie al risparmio di tempo, anche i costi dell'intervento. Tutti i punti di manutenzione sono comodamente accessibili da terra e, grazie agli sportelli di servizio grandi e alle ampie aperture, sono semplici da raggiungere. Il concetto di assistenza ottimizzato riassume i singoli punti di manutenzione e ne riduce il numero al minimo. I lavori di assistenza possono essere così svolti in modo ancora più veloce ed efficiente.

### Oli idraulici con un valore aggiunto

Gli oli idraulici Liebherr raggiungono una durata di 6.000 ore d'esercizio o maggiore. Invece di definire intervalli fissi per il cambio olio, questo viene sostituito solo a seguito di un'analisi eseguita ogni anno o 1.000 ore di esercizio. L'olio idraulico Liebherr Hydraulik Plus, unico nel suo genere, può raggiungere una durata di oltre 8.000 ore d'esercizio, accompagnata da una riduzione fino al 5% dei consumi di carburante.

### Manutenzione senza scaricare l'olio

La leva di intercettazione dell'olio idraulico esclude il serbatoio dal circuito, permettendo di effettuare la manutenzione senza scaricarlo l'olio.

## Il vostro partner di assistenza competente

### Programma scambio

Il programma scambio di Liebherr offre componenti rigenerati secondo i massimi standard qualitativi ed economicamente convenienti. Sono disponibili diversi livelli di rigenerazione: sostituzione di componenti, sostituzione generale o riparazione. In questo modo il cliente riceve componenti di qualità pari a quella del prezzo originale a costi decisamente ridotti.

### Consulenza e interventi di assistenza competenti

Per Liebherr la competenza nelle consulenze è un dato di fatto. Operatori specializzati e competenti sono in grado di consigliarvi al meglio sulle vostre specifiche richieste: colloqui di vendita di tipo pratico, contratti di assistenza, proposte per riparazioni vantaggiose, gestione delle parti di ricambio originali, trasmissione dati in remoto per la gestione del parco macchine.



### Lubrificazione mentre si lavora

- Impianto automatico di lubrificazione centralizzata per attrezzatura e ralla
- Ampliabile alla biella ed all'attacco rapido
- Lubrificazione senza interruzione del lavoro per una maggiore produttività

### Accesso ai vani impeccabile

- Sportelli di servizio grandi e di ampia apertura
- I filtri dell'olio motore, carburante, aspirazione motore e aria cabina sono comodi e facilmente accessibili
- Il livello dell'olio nel serbatoio idraulico può essere verificato dalla cabina
- Barra magnetica di serie nel serbatoio idraulico come indicatore di servizio affidabile

### Servizio sostituzione pezzi più rapido

- Consegna in 24 ore: Servizio di sostituzione pezzi Liebherr sempre disponibile per i nostri rivenditori
- Catalogo ricambi elettronico: Scelta rapida e affidabile e ordine tramite portale online Liebherr
- Grazie al tracking online lo stato di elaborazione del vostro ordine può essere sempre monitorato

# Panoramica sull'Escavatore gommato A 912 Compact Litronic

## Posto operatore ergonomico per il massimo comfort

- Sedile "Comfort" o "Premium" \*
- Impianto automatico di climatizzazione \*
- Display a colori ad alta risoluzione da 9" touchscreen
- Supporto braccio oscillante e joystick ergonomici
- Supporto braccio ribaltabile a sinistra
- Comando proporzionale con mini joystick a 4 vie
- Sterzo con joystick \*
- Grande superficie vetrata
- Comando radio confortevole con dispositivo viva voce
- Tool Control per attrezzature \*
- Fari a LED \*
- Telecamera posteriore e telecamera laterale

## Strumentazione progettata e concepita in modo ottimale per la massima affidabilità

- Cilindri idraulici Liebherr
- Valvola di sicurezza per rottura tubazioni sui cilindri di sollevamento e cilindro del bilanciamento
- Regolazione laterale tramite articolazione a snodo
- Dispositivo di avviso di sovraccarico
- Limitatore d'altezza elettronico \*
- Sistemi a cambio rapido Liebherr \*
- Ampia gamma di attrezzature Liebherr \*

\* Opzione





## **Tecnologia superiore per il massimo dell'economicità**

- Motore diesel livello V e Tier 4 Final
- Post trattamento gas di scarico con tecnologia SCR con filtro antiparticolato
- Liebherr-Power Efficiency (LPE)
- Comando Load-Sensing
- Selezione MODALITA' (Sensitive, ECO, Power, Power-Plus)
- Dispositivo automatico per regime al minimo controllato da sensori

## **Manutenzione più semplice per la massima produttività**

- Impianto di lubrificazione centralizzata completamente automatico per torretta e braccio \*
- Sportelli di servizio grandi e di ampia apertura
- Punti centrali di manutenzione accessibili da terra
- Rubinetto di chiusura del circuito idraulico
- Filtro aria cabina comodo e semplice da cambiare dall'esterno

## **Combinazione perfetta per il massimo dell'efficienza**

- Raggio di rotazione posteriore più corto
- 4 ruote sterzanti \*
- Diverse varianti di sostegno, saldate
- Lama divisibile \*
- Pneumatici Liebherr senza anello distanziatore \*
- Freno di lavoro automatico \*

# Dati tecnici



## Motore diesel

<b>Potenza secondo norme ISO 9249</b>	90 kW (122 CV) a 1.800 giri/min.
<b>Modello</b>	Deutz TCD3.6L4
<b>Versione</b>	A 4 cilindri in-linea
<b>Alesaggio / Corsa</b>	98 / 120 mm
<b>Cilindrata</b>	3,6 l
<b>Principio di funzionamento</b>	Motore Diesel, 4 cicli Sistema di iniezione common-rail Turbo intercooler Ottimizzato nelle emissioni
<b>Filtro aria aspirazione</b>	Filtro aria a secco con prefiltra, elemento principale ed elemento di sicurezza
<b>Dispositivo automatico per regime al minimo</b>	Controllato da sensori
<b>Impianto elettrico</b>	
Tensione di esercizio	24 V
Batterie	2 x 135 Ah / 12 V
Alternatore	Corrente trifase 28 V / 80 A
<b>Livello V</b>	
Valori di emissione sostanze nocive	Secondo il regolamento (UE) 2016/1628
Depurazione gas di scarico	Deutz DOC / DPF + SCR
Capacità serbatoio carburante	175 l
Capacità serbatoio urea	20 l
<b>Tier 4 Final</b>	
Valori di emissione sostanze nocive	Secondo 40CFR1039 (EPA) / 13CCR (CARB)
Depurazione gas di scarico	Deutz DOC / DPF + SCR
Capacità serbatoio carburante	175 l
Capacità serbatoio urea	20 l



## Sistema di raffreddamento

<b>Motore diesel</b>	Raffreddato ad acqua Impianto di raffreddamento compatto, composto da unità di raffreddamento per acqua e olio idraulico, aria di alimentazione con ventola a regolazione termostatica a variazione continua, ventole per la pulizia del radiatore completamente ripiegabili
----------------------	---



## Comandi

<b>Distribuzione energia</b>	Mediante distributore con valvole di sicurezza integrate, azionamento simultaneo e indipendente di carro, rotazione e attrezzatura di lavoro
<b>Azionamento</b>	
Attrezzatura e rotazione	Con servocomando idraulico e leve di comando ad azione proporzionale
Carro	Mediante pedali ad azione elettroproporzionale per trasmissione
<b>Comando proporzionale</b>	Permette di comandare l'attrezzatura proporzionalmente al movimento del joystick



## Impianto idraulico

<b>Pompa idraulica</b>	Pompa Liebherr a portata variabile e pistoni assiali
Per attrezzatura e carro	195 l/min.
Portata max.	350 bar
Pressione di esercizio max.	
<b>Regolazione e azionamento pompa</b>	Sistema Liebherr-Synchron-Comfort (LSC) con regolatore elettronico di carico, taglio di pressione, regolazione della portata in funzione dell'esigenza, priorità circuito di rotazione e regolazione coppia
<b>Capacità serbatoio idraulico</b>	100 l
<b>Capacità sistema idraulico</b>	max. 230 l
<b>Filtraggio</b>	1 filtro ritorno con filtrazione a 5 µm
<b>Selettore MODALITA'</b>	Adeguamento della potenza motore e della potenza idraulica alle condizioni d'impiego mediante un pulsante. Ad es. per un lavoro particolarmente ecologico ed economico oppure per max. prestazioni di scavo ed impieghi gravosi
S (Sensitive)	Modalità per lavori di precisione oppure per il sollevamento di carichi
E (Eco)	Modalità per lavori particolarmente economici ed a basso impatto ambientale
P (Power)	Modalità per maggiori prestazioni con consumi ridotti di carburante
P+ (Power-Plus)	Modalità per massime prestazioni e impieghi estremamente gravosi, adatto per esercizio continuo
<b>Regolazione regime e potenza</b>	Regolazione continua della potenza idraulica e della potenza motore
Opzione	Tool Control: possibilità di memorizzare valori di portata e pressione fino a 20 attrezzature



## Rotazione

<b>Motore</b>	Motore Liebherr a pistoni assiali con valvola freno integrata e regolazione della coppia, riduttore planetario Liebherr
<b>Ralla</b>	Ralla di rotazione Liebherr, a dentatura interna, a tenuta stagna
<b>Numero di giri torretta</b>	da 0 a 10,0 giri/min. con variazione continua
<b>Momento di rotazione</b>	33 kNm
<b>Freno di stazionamento</b>	A dischi multipli a bagno d'olio (ad azione negativa)
<b>Opzione</b>	Freno di rotazione torretta a pedale Freno Comfort sulla ralla



## Cabina

<b>Cabina</b>	Struttura di sicurezza ROPS della cabina (struttura di protezione antiribaltamento) con vetri frontali singoli o con vetro superiore scorrevole a soffitto, fari di lavoro integrati nel tetto, portiera con finestrini scorrevoli (apribile da entrambi i lati), ampie possibilità di appoggio e vani portaoggetti, in grado di assorbire le vibrazioni, isolamento acustico, vetro di sicurezza stratificato colorato, tendine separate per parabrezza e vetro nel tetto
<b>Sedile Standard</b>	Sedile operatore a sospensione pneumatica con braccioli regolabili, poggiatesta, cintura di sicurezza addominale, riscaldamento sedile, regolazione manuale in base al peso, regolazione inclinazione e altezza cuscino e supporto lombare meccanico
<b>Sedile Comfort (optional)</b>	Opzioni supplementari rispetto al sedile "Standard": sospensione orizzontale bloccabile, regolazione automatica in base al peso, regolazione rigidità ammortizzatori, supporto lombare pneumatico e climatizzazione passiva sedile con carbone attivo
<b>Sedile Premium (optional)</b>	Opzioni supplementari rispetto al sedile "Comfort": regolazione elettronica attiva in base al peso (regolazione automatica), sospensione pneumatica a bassa frequenza e climatizzazione attiva sedile con carbone attivo e ventilatore
<b>Braccioli</b>	Joystick con consolle di comando e sedile girevole, consolle di comando a sinistra ribaltabile
<b>Monitoraggio</b>	Grande unità di comando intuitiva ad alta risoluzione touch screen, svariate possibilità di controllo e monitoraggio, ad esempio regolazione della climatizzazione, consumo carburante, parametri macchina e attrezzatura
<b>Climatizzazione</b>	Climatizzatore automatico incluso disappannamento (in opzione). Impianto di riscaldamento completamente automatico (di serie): ricircolo aria, sbrinatorio con la semplice pressione di un pulsante. Regolazione ventola (tramite menu), sostituzione del filtro aria semplificata dal esterno della cabina, climatizzazione concepita per temperature esterne estreme, regolazione automatica della climatizzazione in base ai raggi solari, ed anche alla temperatura interna ed esterna
Refrigerante	R134a
Potenziale di riscaldamento globale	1.430
Quantità a 25 °C	1.300 g
CO <sub>2</sub> equivalente	1,859 t
<b>Emissione di vibrazioni*</b>	
Vibrazioni mano / braccio	< 2,5 m/s <sup>2</sup>
Corpo intero	< 0,5 m/s <sup>2</sup>
Tolleranza	Conformemente norma EN 12096:1997

## Carro

<b>Motore</b>	Cambio di velocità a due marce e marcia ridottissima azionata elettricamente, motore Liebherr a pistoni assiali con valvola del freno ad azione bilaterale
<b>Forza di trazione</b>	84 kN
<b>Velocità di traslazione</b>	0- 3,5 km/h a variazione continua (marcia ridotta fuoristrada) 0- 7,0 km/h a variazione continua (marcia fuoristrada) 0-13,0 km/h a variazione continua (marcia ridotta su strada) 0-20,0 km/h a variazione continua (marcia su strada) 0-max. 25,0 o 30,0 km/h Speeder (optional)
<b>Trazione</b>	Guida come in automobile con pedale dell'acceleratore, cruise control function: posizione pedale dell'acceleratore a memorizzazione continua, su percorso fuoristrada e in marcia su strada
<b>Assali</b>	Blocco idraulico dell'oscillazione dell'assale sterzante ad azionamento manuale o automatico
<b>Opzione</b>	4 ruote sterzanti
<b>Freno di servizio</b>	Impianto frenante a doppio circuito con accumulatore di pressione; freno a dischi multipli a bagno d'olio a basso gioco
<b>Freno di stazionamento</b>	A dischi multipli a bagno d'olio (ad azione negativa)
<b>Varianti stabilizzatori</b>	Lama stabilizzatrice posteriore (regolabile durante la marcia) Stabilizzatori posteriori Stabilizzatori posteriori + lama stabilizzatrice anteriore Lama stabilizzatrice divisibile posteriore Lama stabilizzatrice divisibile posteriore + lama stabilizzatrice anteriore

## Attrezzatura

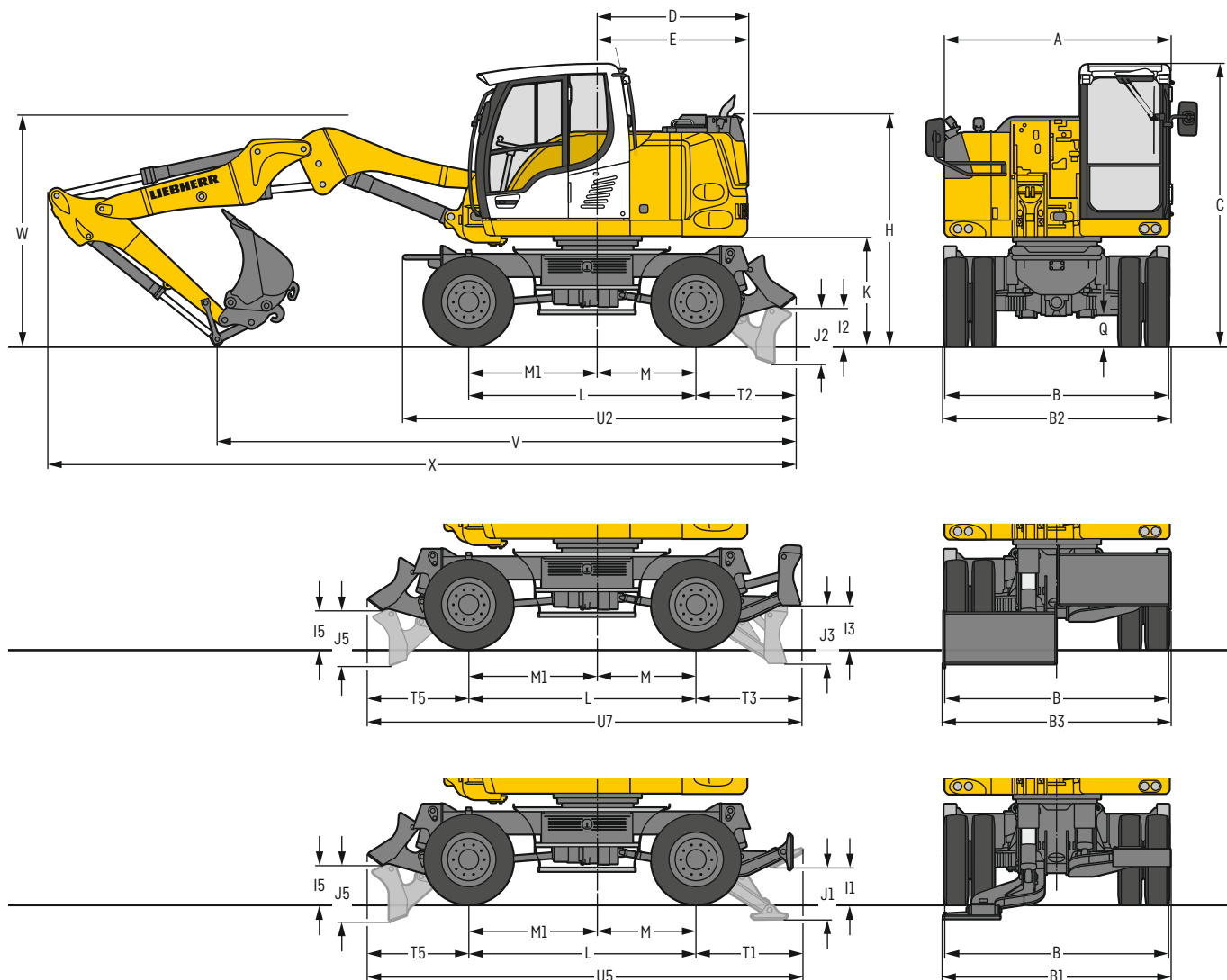
<b>Versione</b>	Lamiere di acciaio ad alta resistenza nei punti ad elevata sollecitazione per soddisfare le esigenze più impegnative. Supporti completi e stabili per attrezzatura e cilindri
<b>Cilindri idraulici</b>	Cilindri Liebherr con speciale sistema di tenuta e guida e, a seconda del tipo di cilindro, con smorzamento di fine corsa
<b>Snodi</b>	A tenuta stagna e con poca manutenzione

## Macchina completa

<b>Lubrificazione</b>	
Opzione	Impianto di lubrificazione centralizzata Liebherr per torretta e attrezzatura, automatico
<b>Emissioni sonore</b>	
ISO 6396	71 dB(A) = L <sub>PA</sub> (in cabina)
2000/14/CE	99 dB(A) = L <sub>WA</sub> (esterna)

\* per la valutazione del rischio secondo 2002/44/CE vedi ISO/TR 25398:2006

# Dimensioni

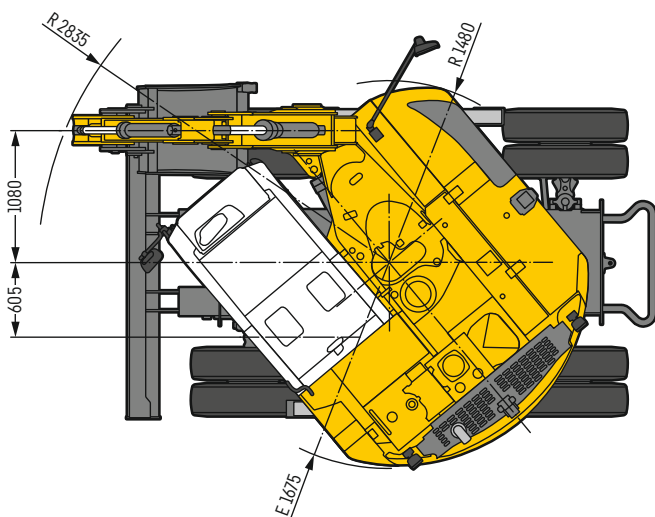


	mm
A	2.525
B	2.550
B1	2.550
B2	2.550
B3	2.550
C	3.150
D	1.675
E	1.675
H	2.575
I1	405
I2	420
I3	465
I5	420
J1	585
J2	625
J3	650
J5	625
K	1.210
L	2.540
M	1.100
M1	1.440
Q	340
T1	1.185
T2	1.105
T3	1.170
T5	1.120
U2	4.375
U5	4.850
U7	4.835

E = Angolo di sterzata  
Pneumatici 9.00-20

Lunghezza del bilanciere	Posizionatore idraulico 4,25 m				
	Lama posteriore	Stabilizzatori posteriori	Stabilizzatori posteriori + lama anteriore	Lama divisibile posteriore	Lama divisibile posteriore + lama anteriore
	m	mm	mm	mm	mm
V	1,85	6.450	6.550	6.550	6.550
	2,05	6.150	6.250	6.250	6.200
W	1,85	2.550	2.550	2.550	2.550
	2,05	2.550	2.550	2.550	2.550
X	1,85	8.350	8.450	8.450	8.400
	2,05	8.350	8.450	8.450	8.450

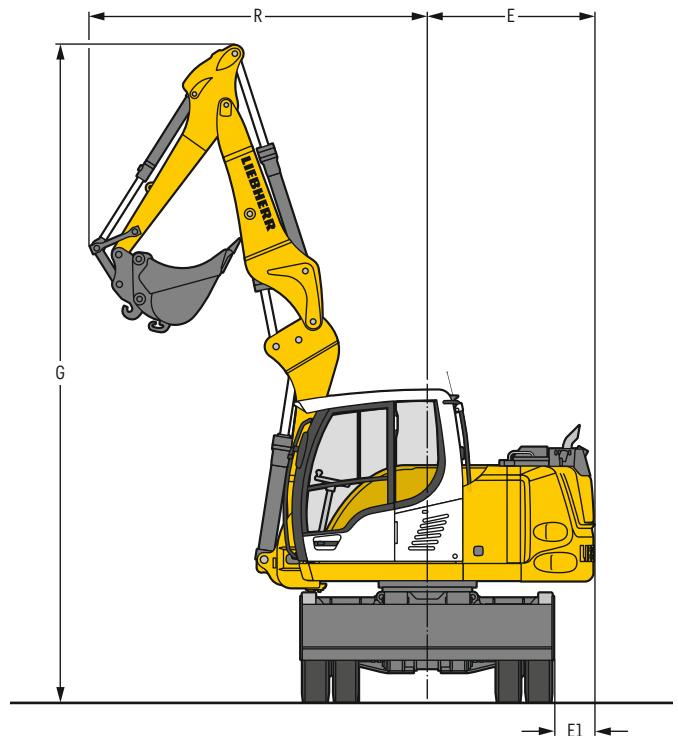
con attrezzatura sull'assale anteriore  
W = Distanza max. al terreno incl. ca. 150mm di tubazioni



Raggio minimo di volta con 9.00-20

4 ruote sterzanti 4,29 m

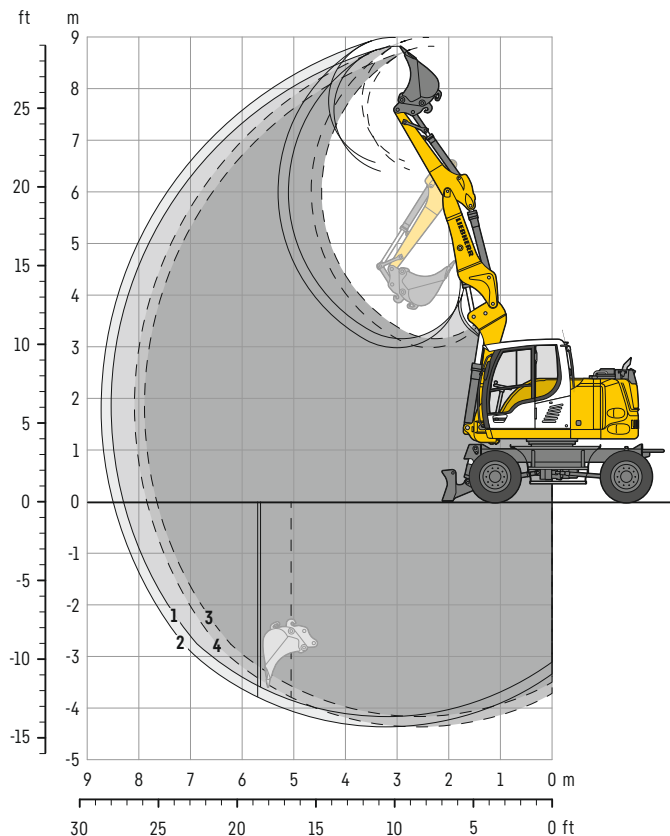
| sterzaggio standard 6,55 m



Braccio principale	Bilanciere	G	R	E	E1
	m	mm	mm	mm	mm
Posizionatore idraulico	1,85	6.620	3.210	1.675	405
Posizionatore idraulico	2,05	6.620	3.305	1.675	405

# Attrezzatura con benna rovescia

con posizionatore idraulico 4,25 m



## Diagrammi di scavo

con attacco rapido		1	2
Lunghezza del bilanciere	m	1,85	2,05
Max. profondità di scavo	m	4,15	4,35
Max. sbraccio a livello del terreno	m	8,30	8,50
Max. altezza di lavoro	m	6,40	6,55
Max. altezza di scavo	m	8,80	9,00
Min. raggio di rotazione anteriore	m	3,21	3,31

3 con bilanciere 1,85 m con sbraccio laterale max.  
4 con bilanciere 2,05 m con sbraccio laterale max.

## Forze di scavo

senza attacco rapido		1	2
Max. forza di penetrazione (ISO 6015)	kN	56,0	51,8
	t	5,7	5,3
Max. forza di strappo (ISO 6015)	kN	70,8	70,8
	t	7,2	7,2

## Peso operativo

Il peso operativo include la macchina base con 8 pneumatici e anelli distanziatori, posizionatore idraulico 4,25 m, bilanciere 2,05 m, attacco rapido SWA 33 e benna rovescia 750 mm / 0,33 m<sup>3</sup>.

Varianti carro	Peso (kg)
A 912 Compact Litronic con lama posteriore	13.000
A 912 Compact Litronic con lama divisibile posteriore	13.400
A 912 Compact Litronic con stabilizzatori posteriori	13.000
A 912 Compact Litronic con lama divisibile posteriore + lama anteriore	14.100
A 912 Compact Litronic con stabilizzatori posteriori + lama anteriore	13.800

## Benna rovescia Sicurezza riguardo alla stabilità (75% del carico di ribaltamento statico calcolato secondo ISO 10567\*)

Larghezza di taglio mm	Capacità (ISO 7451) <sup>1)</sup> m <sup>3</sup>	Peso kg	Senza stabilizzatori		Lama posteriore abbassata		Lama divisibile posteriore abbassata		Stabilizzatori posteriori abbassati		Lama divisibile posteriore + lama anteriore, abbassate		Stabilizzatori posteriori + lama anteriore, abbassati	
			Lunghezza del bilanciere (m)		Lunghezza del bilanciere (m)		Lunghezza del bilanciere (m)		Lunghezza del bilanciere (m)		Lunghezza del bilanciere (m)		Lunghezza del bilanciere (m)	
			1,85	2,05	1,85	2,05	1,85	2,05	1,85	2,05	1,85	2,05	1,85	2,05
300 <sup>2)</sup>	0,15	160	■	■	■	■	■	■	■	■	■	■	■	■
400 <sup>2)</sup>	0,20	190	■	■	■	■	■	■	■	■	■	■	■	■
450 <sup>2)</sup>	0,20	170	■	■	■	■	■	■	■	■	■	■	■	■
550 <sup>2)</sup>	0,22	190	■	■	■	■	■	■	■	■	■	■	■	■
650 <sup>2)</sup>	0,27	210	■	■	■	■	■	■	■	■	■	■	■	■
750 <sup>2)</sup>	0,33	230	■	■	■	■	■	■	■	■	■	■	■	■
850 <sup>2)</sup>	0,38	240	■	■	■	■	■	■	■	■	■	■	■	■
950 <sup>2)</sup>	0,44	270	■	■	■	■	■	■	■	■	■	■	■	■
300 <sup>3)</sup>	0,15	150	■	■	■	■	■	■	■	■	■	■	■	■
400 <sup>3)</sup>	0,21	180	■	■	■	■	■	■	■	■	■	■	■	■
450 <sup>3)</sup>	0,21	160	■	■	■	■	■	■	■	■	■	■	■	■
550 <sup>3)</sup>	0,24	190	■	■	■	■	■	■	■	■	■	■	■	■
650 <sup>3)</sup>	0,30	210	■	■	■	■	■	■	■	■	■	■	■	■
750 <sup>3)</sup>	0,35	220	■	■	■	■	■	■	■	■	■	■	■	■
850 <sup>3)</sup>	0,42	240	■	■	■	■	■	■	■	■	■	■	■	■
950 <sup>3)</sup>	0,48	270	■	■	■	■	■	■	■	■	■	■	■	■

\* con sicurezza (75% del valore di ribaltamento statico o 87% del limite idraulico) a portata massima senza attacco rapido, girevole a 360° con assale oscillante chiuso

<sup>1)</sup> paragonabile a SAE (accumulato)

<sup>2)</sup> Benna rovescia con denti (disponibile anche in versione HD)

<sup>3)</sup> Benna rovescia con lama (disponibile anche in versione HD)

Benna rovescia fino a 400 mm di larghezza con profondità di scavo limitata

Peso materiale max. consentito ■ = ≤ 1,8 t/m<sup>3</sup>, ■ = ≤ 1,5 t/m<sup>3</sup>, △ = ≤ 1,2 t/m<sup>3</sup>, - = non autorizzato

# Capacità di sollevamento

con posizionatore idraulico 4,25 m

## Bilanciere 1,85 m

m	Stabilizzazione attiva		2,0 m		3,0 m		4,0 m		5,0 m		6,0 m		7,0 m		m		
	posteriore	anteriore															
7,0	-	-												2,2	2,2*	4,9	
	Lama	-												2,2*	2,2*		
	Lama divisibile	-												2,2*	2,2*		
	Stabilizzatori	-												2,2*	2,2*		
	Lama divisibile Stabilizzatori	Lama Lama													2,2* 2,2*		2,2* 2,2*
6,0	-	-							2,2	2,7*	1,6	2,0*		1,5	1,9*	6,0	
	Lama	-							2,5	2,7*	1,8	2,0*		1,7	1,9*		
	Lama divisibile	-							2,6	2,7*	1,8	2,0*		1,8	1,9*		
	Stabilizzatori	-							2,5	2,7*	1,8	2,0*		1,8	1,9*		
	Lama divisibile Stabilizzatori	Lama Lama							2,7* 2,7*	2,7* 2,7*	2,0* 2,0*	2,0* 2,0*		1,9* 1,9*	1,9* 1,9*		
5,0	-	-							2,2	2,8*	1,6	2,7*		1,2	1,8*	6,8	
	Lama	-							2,5	2,8*	1,8	2,7*		1,4	1,8*		
	Lama divisibile	-							2,5	2,8*	1,9	2,7*		1,5	1,8*		
	Stabilizzatori	-							2,5	2,8*	1,8	2,7*		1,4	1,8*		
	Lama divisibile Stabilizzatori	Lama Lama							2,8* 2,8*	2,8* 2,8*	2,3 2,3	2,7* 2,7*		1,8* 1,8*	1,8* 1,8*		
4,0	-	-					3,0	3,2*	2,2	3,2*	1,6	2,7	1,2	2,1	1,1	1,8*	7,2
	Lama	-					3,2*	3,2*	2,4	3,2*	1,8	2,8*	1,3	2,3*	1,3	1,8*	
	Lama divisibile	-					3,2*	3,2*	2,5	3,2*	1,9	2,8*	1,4	2,3*	1,3	1,8*	
	Stabilizzatori	-					3,2*	3,2*	2,4	3,2*	1,8	2,8*	1,3	2,3*	1,3	1,8*	
	Lama divisibile Stabilizzatori	Lama Lama					3,2* 3,2*	3,2* 3,2*	3,0 3,0	3,2* 3,2*	2,3 2,3	2,8* 2,8*	1,8 1,8	2,3* 2,3*	1,6 1,6	1,8* 1,8*	
3,0	-	-			4,5	6,3*	2,9	4,8*	2,1	3,5	1,6	2,7	1,2	2,1	1,0	1,8*	7,5
	Lama	-			5,1	6,3*	3,3	4,8*	2,4	3,6*	1,8	3,0*	1,3	2,6*	1,2	1,8*	
	Lama divisibile	-			5,3	6,3*	3,4	4,8*	2,4	3,6*	1,9	3,0*	1,4	2,6*	1,2	1,8*	
	Stabilizzatori	-			5,1	6,3*	3,3	4,8*	2,4	3,6*	1,8	3,0*	1,3	2,6*	1,2	1,8*	
	Lama divisibile Stabilizzatori	Lama Lama			6,3* 6,3*	6,3* 6,3*	4,1 4,0	4,8* 4,8*	3,0 2,9	3,6* 3,6*	2,3 2,2	3,0* 3,0*	1,7 1,7	2,6* 2,6*	1,5 1,5	1,8* 1,8*	
2,0	-	-			4,4	6,7*	2,9	4,9	2,1	3,5	1,6	2,7	1,1	2,1	0,9	1,8	7,6
	Lama	-			5,0	6,7*	3,2	5,7*	2,4	4,0*	1,8	3,2*	1,3	2,7*	1,1	1,9*	
	Lama divisibile	-			5,1	6,7*	3,3	5,7*	2,4	4,0*	1,8	3,2*	1,4	2,7*	1,1	1,9*	
	Stabilizzatori	-			5,0	6,7*	3,2	5,7*	2,4	4,0*	1,8	3,2*	1,3	2,7*	1,1	1,9*	
	Lama divisibile Stabilizzatori	Lama Lama			6,4 6,3	6,7* 6,7*	4,1 4,0	5,7* 5,7*	2,9 2,9	4,0* 4,0*	2,3 2,2	3,2* 3,2*	1,7 1,7	2,7* 2,7*	1,5 1,4	1,9* 1,9*	
1,0	-	-	3,1*	3,1*	4,1	7,7*	2,7	4,9	2,0	3,5	1,5	2,7	1,1	2,0	0,9	1,8	7,6
	Lama	-	3,1*	3,1*	4,7	7,7*	3,1	5,8*	2,3	4,2*	1,7	3,3*	1,3	2,7*	1,1	2,0*	
	Lama divisibile	-	3,1*	3,1*	4,9	7,7*	3,2	5,8*	2,3	4,2*	1,8	3,3*	1,3	2,7*	1,1	2,0*	
	Stabilizzatori	-	3,1*	3,1*	4,7	7,7*	3,1	5,8*	2,3	4,2*	1,7	3,3*	1,3	2,7*	1,1	2,0*	
	Lama divisibile Stabilizzatori	Lama Lama			6,3 6,2	7,7* 7,7*	4,1 4,0	5,8* 5,8*	2,9 2,8	4,2* 4,2*	2,2 2,1	3,3* 3,3*	1,7 1,6	2,7* 2,7*	1,5 1,4	2,0* 2,0*	
0	-	-	4,8*	4,8*	3,9	8,0	2,6	4,9	1,9	3,5	1,4	2,6	1,1	2,0	1,0	1,9	7,3
	Lama	-	4,8*	4,8*	4,5	8,8*	2,9	5,9*	2,2	4,2*	1,6	3,3*	1,2	2,7*	1,1	2,2*	
	Lama divisibile	-	4,8*	4,8*	4,6	8,8*	3,0	5,9*	2,2	4,2*	1,7	3,3*	1,3	2,7*	1,2	2,2*	
	Stabilizzatori	-	4,8*	4,8*	4,5	8,8*	3,0	5,9*	2,2	4,2*	1,6	3,3*	1,2	2,7*	1,1	2,2*	
	Lama divisibile Stabilizzatori	Lama Lama			4,8* 4,8*	4,8* 4,8*	6,1 3,8	8,8* 5,9*	2,8 2,7	4,2* 4,2*	2,1 2,1	3,3* 3,3*	1,6 1,6	2,7* 2,7*	1,5 1,5	2,2* 2,2*	
-1,0	-	-	6,5*	6,5*	3,8	8,0	2,5	4,8	1,8	3,4	1,3	2,5		1,1	2,0	6,9	
	Lama	-	6,5*	6,5*	4,4	9,9*	2,9	6,0*	2,1	4,3*	1,6	3,3*		1,2	2,2*		
	Lama divisibile	-	6,5*	6,5*	4,6	9,9*	3,0	6,0*	2,2	4,3*	1,6	3,3*		1,3	2,2*		
	Stabilizzatori	-	6,5*	6,5*	4,4	9,9*	2,9	6,0*	2,1	4,3*	1,6	3,3*		1,2	2,2*		
	Lama divisibile Stabilizzatori	Lama Lama			6,5* 6,5*	6,5* 6,5*	6,0 3,7	9,9* 6,0*	2,8 2,7	4,3* 4,3*	2,1 2,0	3,3* 3,3*		1,7 1,6	2,2* 2,2*		
-2,0	-	-	7,8	8,3*	3,8	8,0	2,5	4,8	1,8	3,3	1,3	2,5		1,2	2,0*	6,3	
	Lama	-	8,3*	8,3*	4,4	9,8*	2,9	6,1*	2,0	4,2*	1,5	2,6*		1,4	2,0*		
	Lama divisibile	-	8,3*	8,3*	4,6	9,8*	3,0	6,1*	2,1	4,2*	1,6	2,6*		1,5	2,0*		
	Stabilizzatori	-	8,3*	8,3*	4,5	9,8*	2,9	6,1*	2,0	4,2*	1,5	2,6*		1,4	2,0*		
	Lama divisibile Stabilizzatori	Lama Lama			8,3* 8,3*	8,3* 8,3*	6,1 3,7	9,8* 6,1*	2,7 2,6	4,2* 4,2*	2,0 2,0	2,6* 2,6*		1,9 1,8	2,0* 2,0*		
-3,0	-	-	8,1	9,1*	3,9	7,6*	2,5	4,5*						1,8	2,7*	4,9	
	Lama	-	9,1*	9,1*	4,5	7,6*	2,8	4,5*						2,1	2,7*		
	Lama divisibile	-	9,1*	9,1*	4,6	7,6*	2,9	4,5*						2,2	2,7*		
	Stabilizzatori	-	9,1*	9,1*	4,5	7,6*	2,8	4,5*						2,1	2,7*		
	Lama divisibile Stabilizzatori	Lama Lama			9,1* 9,1*	9,1* 9,1*	6,1 3,7	7,6* 4,5*	3,8 2,7	4,5* 4,5*				2,7* 2,7*	2,7* 2,7*		

Altezza In posizione trasversale al carro In posizione longitudinale al carro Portata max. \* Limitato dalla forza di sollevamento idraulica

I valori di carico sono indicati in tonnellate (t) sul gancio di carico dell'attacco rapido Liebherr SWA 33 senza utensili di scavo e sono validi su un suolo pianeggiante e non cedevole ad assale oscillante bloccato. Le portate al gancio sono valide in posizione trasversale o a 360°. Invece le portate al gancio in posizione longitudinale del carro ( $\pm 15^\circ$ ) sono rilevati senza stabilizzatori sull'assale sterzante e con stabilizzatori sull'assale rigido. I valori sono validi con una posizione ottimale dei/del cilindri / o di regolazione. In riferimento alla norma ISO 10567 i valori di carico indicati corrispondono al massimo al 75% del carico di ribaltamento statico oppure all'87% della forza di sollevamento idraulica, o sono limitati dal carico massimo definito sul gancio di carico dell'attacco rapido (max. 5t). Ad attacco rapido smontato il carico si può aumentare fino a 110kg.

Gli escavatori idraulici utilizzati per le operazioni di sollevamento devono essere equipaggiati, ai sensi della normativa europea armonizzata EN 474-5, con i relativi dispositivi di sicurezza antirottura tubazioni, con un dispositivo di avviso di sovraccarico, con un mezzo di sollevamento (ad es. gancio di carico) e con una tabella di carico.

# Capacità di sollevamento

con posizionatore idraulico 4,25 m

## Bilanciere 2,05 m

m	Stabilizzazione attiva		2,0 m		3,0 m		4,0 m		5,0 m		6,0 m		7,0 m		m	
	posteriore	anteriore														
7,0	-	-							2,2	2,3*				2,0	2,0*	
	Lama	-							2,3*	2,3*				2,0*	2,0*	
	Lama divisibile	-							2,3*	2,3*				2,0*	2,0*	
	Stabilizzatori	-							2,3*	2,3*				2,0*	2,0*	
	Lama divisibile Stabilizzatori	Lama Lama							2,3*	2,3*				2,0*	2,0*	
6,0	-	-							2,2	2,4*	1,6	2,1*		1,4	1,7*	
	Lama	-							2,4*	2,4*	1,8	2,1*		1,6	1,7*	
	Lama divisibile	-							2,4*	2,4*	1,9	2,1*		1,7	1,7*	
	Stabilizzatori	-							2,4*	2,4*	1,8	2,1*		1,6	1,7*	
	Lama divisibile Stabilizzatori	Lama Lama							2,4*	2,4*	2,1*	2,1*		1,7*	1,7*	
5,0	-	-							2,2	2,5*	1,6	2,5*		1,2	1,6*	
	Lama	-							2,5	2,5*	1,8	2,5*		1,3	1,6*	
	Lama divisibile	-							2,5*	2,5*	1,9	2,5*		1,4	1,6*	
	Stabilizzatori	-							2,5	2,5*	1,9	2,5*		1,3	1,6*	
	Lama divisibile Stabilizzatori	Lama Lama							2,5*	2,5*	2,3	2,5*		1,6*	1,6*	
4,0	-	-					2,6*	2,6*	2,2	2,8*	1,6	2,7*	1,2	2,1	1,0	1,6*
	Lama	-					2,6*	2,6*	2,4	2,8*	1,8	2,7*	1,4	2,3*	1,2	1,6*
	Lama divisibile	-					2,6*	2,6*	2,5	2,8*	1,9	2,7*	1,4	2,3*	1,2	1,6*
	Stabilizzatori	-					2,6*	2,6*	2,4	2,8*	1,9	2,7*	1,4	2,3*	1,2	1,6*
	Lama divisibile Stabilizzatori	Lama Lama					2,6*	2,6*	2,8*	2,8*	2,3	2,7*	1,8	2,3*	1,6	1,6*
3,0	-	-					2,6*	2,6*	2,8*	2,8*	2,2	2,7*	1,7	2,3*	1,5	1,6*
	Lama	-		4,5	6,0*		2,9	4,6*	2,1	3,5*	1,6	2,7	1,2	2,1	0,9	1,6*
	Lama divisibile	-		5,1	6,0*		3,3	4,6*	2,4	3,5*	1,8	2,9*	1,3	2,5*	1,1	1,6*
	Stabilizzatori	-		5,3	6,0*		3,4	4,6*	2,4	3,5*	1,9	2,9*	1,4	2,5*	1,1	1,6*
	Lama divisibile Stabilizzatori	Lama Lama		5,1	6,0*		3,3	4,6*	2,4	3,5*	1,8	2,9*	1,4	2,5*	1,1	1,6*
2,0	-	-					4,1	4,6*	3,0	3,5*	2,3	2,9*	1,8	2,5*	1,5	1,6*
	Lama	-		6,0*	6,0*		4,0	4,6*	2,9	3,5*	2,2	2,9*	1,7	2,5*	1,4	1,6*
	Lama divisibile	-	3,8*	3,8*		4,4	6,6*		2,1	3,5	1,6	2,7	1,1	2,1	0,9	1,7*
	Stabilizzatori	-	3,8*	3,8*		5,0	6,6*		2,3	3,9*	1,8	3,1*	1,3	2,6*	1,0	1,7*
	Lama divisibile Stabilizzatori	Lama Lama		3,8*	3,8*		5,0	6,6*	2,4	3,9*	1,8	3,1*	1,4	2,6*	1,1	1,7*
1,0	-	-					6,4	6,6*	2,9	3,9*	2,3	3,1*	1,7	2,6*	1,4	1,7*
	Lama	-		6,3	6,6*		3,9	5,5*	2,8	3,9*	2,2	3,1*	1,7	2,6*	1,4	1,7*
	Lama divisibile	-	3,1*	3,1*		4,1	7,4*		2,0	3,4	1,5	2,7	1,1	2,0	0,9	1,7
	Stabilizzatori	-	3,1*	3,1*		4,8	7,4*		2,3	4,2*	1,7	3,2*	1,3	2,7*	1,0	1,8*
	Lama divisibile Stabilizzatori	Lama Lama		3,1*	3,1*		4,9	7,4*	2,3	4,2*	1,8	3,2*	1,3	2,7*	1,1	1,8*
0	-	-					3,1*	3,1*	2,3	4,2*	1,7	3,2*	1,3	2,7*	1,0	1,8*
	Lama	-		6,4	7,4*		3,1	5,8*	2,9	4,2*	2,2	3,2*	1,7	2,7*	1,4	1,8*
	Lama divisibile	-	3,1*	3,1*		4,0	5,8*		2,8	4,2*	2,2	3,2*	1,6	2,7*	1,4	1,8*
	Stabilizzatori	-	4,5*	4,5*		3,9	5,8*		2,1	4,2*	1,6	3,3*	1,2	2,7*	1,1	2,0*
	Lama divisibile Stabilizzatori	Lama Lama		4,5*	4,5*		4,5	8,7*	2,2	4,2*	1,7	3,3*	1,3	2,7*	1,1	2,0*
-1,0	-	-					4,5*	4,5*	2,2	4,2*	1,6	3,3*	1,2	2,7*	1,1	2,0*
	Lama	-		6,1	8,7*		3,9	5,9*	2,8	4,2*	2,1	3,3*	1,6	2,7*	1,5	2,0*
	Lama divisibile	-	4,5*	4,5*		3,8	5,9*		2,7	4,2*	2,1	3,3*	1,6	2,7*	1,4	2,0*
	Stabilizzatori	-	4,5*	4,5*		3,8	5,9*		2,7	4,2*	2,1	3,3*	1,6	2,7*	1,4	2,0*
	Lama divisibile Stabilizzatori	Lama Lama		4,5*	4,5*		5,9	8,7*	2,7	4,2*	2,1	3,3*	1,6	2,7*	1,4	2,0*
-2,0	-	-					6,1*	6,1*	1,8	3,4	1,3	2,5	1,0	2,0	1,0	1,9
	Lama	-		3,8	7,9		2,5	4,8	1,8	3,4	1,3	2,5	1,0	2,0	1,0	1,9
	Lama divisibile	-	6,1*	6,1*		2,9	6,0*		2,1	4,3*	1,5	3,3*	1,2	2,4*	1,2	2,2*
	Stabilizzatori	-	6,1*	6,1*		3,0	6,0*		2,2	4,3*	1,6	3,3*	1,3	2,4*	1,2	2,2*
	Lama divisibile Stabilizzatori	Lama Lama		6,1*	6,1*		2,9	6,0*	2,1	4,3*	1,6	3,3*	1,2	2,4*	1,2	2,2*
-3,0	-	-					6,1*	6,1*	2,7	4,3*	2,1	3,3*	1,6	2,4*	1,6	2,2*
	Lama	-		5,8	9,7*		3,7	6,0*	2,7	4,3*	2,0	3,3*	1,6	2,4*	1,5	2,2*
	Lama divisibile	-	7,7*	7,7*		2,5	4,8		1,7	3,3	1,3	2,5			1,2	2,0*
	Stabilizzatori	-	7,7*	7,7*		2,8	6,1*		2,0	4,3*	1,5	2,9*			1,3	2,0*
	Lama divisibile Stabilizzatori	Lama Lama		7,7*	7,7*		2,8	6,1*	2,1	4,3*	1,5	2,9*			1,3	2,0*

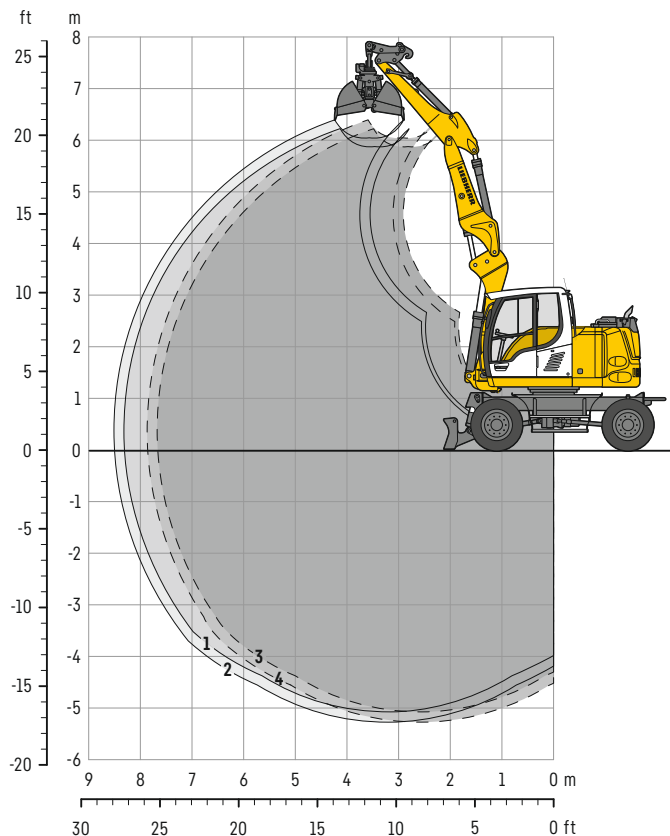
Altezza In posizione trasversale al carro In posizione longitudinale al carro Portata max. \* Limitato dalla forza di sollevamento idraulica

I valori di carico sono indicati in tonnellate (t) sul gancio di carico dell'attacco rapido Liebherr SWA 33 senza utensili di scavo e sono validi su un suolo pianeggiante e non cedevole ad assale oscillante bloccato. Le portate al gancio sono valide in posizione trasversale o a 360°. Invece le portate al gancio in posizione longitudinale del carro ( $\pm 15^\circ$ ) sono rilevati senza stabilizzatori sull'assale sterzante e con stabilizzatori sull'assale rigido. I valori sono validi con una posizione ottimale dei / del cilindri / o di regolazione. In riferimento alla norma ISO 10567 i valori di carico indicati corrispondono al massimo al 75% del carico di ribaltamento statico oppure all'87% della forza di sollevamento idraulica, o sono limitati dal carico massimo definito sul gancio di carico dell'attacco rapido (max. 5t). Ad attacco rapido smontato il carico si può aumentare fino a 110kg.

Gli escavatori idraulici utilizzati per le operazioni di sollevamento devono essere equipaggiati, ai sensi della normativa europea armonizzata EN 474-5, con i relativi dispositivi di sicurezza antirottura tubazioni, con un dispositivo di avviso di sovraccarico, con un mezzo di sollevamento (ad es. gancio di carico) e con una tabella di carico.

# Attrezzatura con benna mordente

con posizionatore idraulico 4,25 m



## Diagrammi di scavo

con attacco rapido	1	2
Lunghezza del bilanciere	m 1,85	2,05
Max. profondità di scavo	m 5,05	5,25
Max. sbraccio a livello del terreno	m 8,30	8,50
Max. altezza di lavoro	m 5,85	6,00

3 con bilanciere 1,85 m con sbraccio laterale max.

4 con bilanciere 2,05 m con sbraccio laterale max.

## Peso operativo

Il peso operativo include la macchina base con 8 pneumatici e anelli distanziatori, posizionatore idraulico 4,25 m, bilanciere 2,05 m, attacco rapido SWA 33 e benna mordente GM 5B / 0,20 m<sup>3</sup> (600 mm senza espulsore).

Varianti carro	Peso (kg)
A 912 Compact Litronic con lama posteriore	13.300
A 912 Compact Litronic con lama divisibile posteriore	13.700
A 912 Compact Litronic con stabilizzatori posteriori	13.300
A 912 Compact Litronic con lama divisibile posteriore + lama anteriore	14.400
A 912 Compact Litronic con stabilizzatori posteriori + lama anteriore	14.100

## Benna mordente GM 5B Sicurezza riguardo alla stabilità (75% del carico di ribaltamento statico calcolato secondo ISO 10567\*)

Apertura valve mm	Capacità m <sup>3</sup>	Peso kg	Senza stabilizzatori		Lama posteriore abbassata		Lama divisibile posteriore abbassata		Stabilizzatori posteriori abbassati		Lama divisibile posteriore + lama anteriore, abbassate		Stabilizzatori posteriori + lama anteriore, abbassati	
			Lunghezza del bilanciere (m)		Lunghezza del bilanciere (m)		Lunghezza del bilanciere (m)		Lunghezza del bilanciere (m)		Lunghezza del bilanciere (m)		Lunghezza del bilanciere (m)	
			1,85	2,05	1,85	2,05	1,85	2,05	1,85	2,05	1,85	2,05	1,85	2,05
300 <sup>1)</sup>	0,10	410	■	■	■	■	■	■	■	■	■	■	■	■
400 <sup>1)</sup>	0,13	440	■	■	■	■	■	■	■	■	■	■	■	■
600 <sup>1)</sup>	0,20	470	■	■	■	■	■	■	■	■	■	■	■	■
800 <sup>1)</sup>	0,27	510	■	■	■	■	■	■	■	■	■	■	■	■
300 <sup>2)</sup>	0,10	450	■	■	■	■	■	■	■	■	■	■	■	■
400 <sup>2)</sup>	0,13	490	■	■	■	■	■	■	■	■	■	■	■	■

\* con sicurezza (75% del valore di ribaltamento statico o 87% del limite idraulico) a portata massima senza attacco rapido, girevole a 360° con assale oscillante chiuso

<sup>1)</sup> senza espulsore

<sup>2)</sup> con espulsore

Peso materiale max. consentito ■ = ≤ 1,8t/m<sup>3</sup>, ■ = ≤ 1,5t/m<sup>3</sup>, △ = ≤ 1,2t/m<sup>3</sup>, - = non autorizzato

# Attrezzature

## Benna pulizia fossi

### Benna pulizia fossi Sicurezza riguardo alla stabilità (75% del carico di ribaltamento statico calcolato secondo ISO 10567\*)

Larghezza di taglio mm	Capacità ISO 7451 <sup>1)</sup> m <sup>3</sup>	Peso kg	Senza stabilizzatori		Lama posteriore abbassata		Lama divisibile posteriore abbassata		Stabilizzatori posteriori abbassati		Lama divisibile posteriore + lama anteriore, abbassate		Stabilizzatori posteriori + lama anteriore, abbassati	
			Lunghezza del bilanciere (m)		Lunghezza del bilanciere (m)		Lunghezza del bilanciere (m)		Lunghezza del bilanciere (m)		Lunghezza del bilanciere (m)		Lunghezza del bilanciere (m)	
			1,85	2,05	1,85	2,05	1,85	2,05	1,85	2,05	1,85	2,05	1,85	2,05
<b>Posizionatore idraulico 4,25 m</b>														
1.200 <sup>2)</sup>	0,29	340	■	■	■	■	■	■	■	■	■	■	■	■
1.300 <sup>4)</sup>	0,28	300	■	■	■	■	■	■	■	■	■	■	■	■
1.500 <sup>4)</sup>	0,33	330	■	■	■	■	■	■	■	■	■	■	■	■
1.500 <sup>3)</sup>	0,33	210	■	■	■	■	■	■	■	■	■	■	■	■
1.500 <sup>2)</sup>	0,36	420	■	■	■	■	■	■	■	■	■	■	■	■
1.700 <sup>4)</sup>	0,37	390	■	■	■	■	■	■	■	■	■	■	■	■
1.700 <sup>2)</sup>	0,41	455	■	■	■	■	■	■	■	■	■	■	■	■
2.000 <sup>3)</sup>	0,45	270	■	■	■	■	■	■	■	■	■	■	■	■

\* con sicurezza (75% del valore di ribaltamento statico o 87% del limite idraulico) a portata massima senza attacco rapido, girevole a 360° con assale oscillante chiuso

<sup>1)</sup> paragonabile a SAE (accumulato)

<sup>2)</sup> orientabile 2 x 50°

<sup>3)</sup> Benna pulizia fossi rigida

<sup>4)</sup> orientabile 2 x 45°

Peso materiale max. consentito ■ = ≤ 1,8t/m<sup>3</sup>, ■ = ≤ 1,5t/m<sup>3</sup>, △ = ≤ 1,2t/m<sup>3</sup>, - = non autorizzato



# Equipaggiamento

## Carro

Impianto frenante a doppio circuito	●
Lama stabilizzatrice posteriore	+
Quattro ruote sterzanti	
(assale anteriore sterzante, quattro ruote sterzanti, sterzo a granchio)	+
Freni di lavoro, automatici	+
Gomme Liebherr EM 22 290/90-20 PR 18 (pneumatici gemellari)	+
Gomme Mitas EM 22 9.00-20 PR 14 (pneumatici gemellari)	●
Comando singolo stabilizzatori	+
Livelli velocità operativa (quattro)	●
Lama stabilizzatrice divisibile posteriore	+
Lama stabilizzatrice divisibile posteriore + lama stabilizzatrice anteriore	+
Valvole di sicurezza su tutti i cilindri degli stabilizzatori	●
Cambio di velocità, semiautomatico	●
Freno di stazionamento, senza manutenzione	●
Stabilizzatori posteriori	+
Stabilizzatori posteriori + lama stabilizzatrice anteriore	+
Pneumatici, varianti	+
Protezione della trasmissione	+
Protezione pistone cilindro dello stabilizzatore	+
Speeder**	+
Vano portaoggetti, scaletta sinistra	●
Vano portaoggetti, scaletta destra	+
Dotazione utensili premium	+

## Torretta

Fari di lavoro posteriori sulla torretta, 2 pezzi, LED	+
Faro di lavoro a destra sulla torretta, 1 pezzo, LED	+
Sistema di rifornimento carburante con pompa	+
Interruttore per disinserimento batterie	●
Cofano motore con ammortizzatore a gas	●
Avvisatore ottico rotante su torretta, LED a doppia intermittenza	+
Sportelli torretta, con serratura	●

## Impianto idraulico

Valvola di intercettazione tra serbatoio idraulico e pompe	●
Raccordi di controllo pressione	●
Accumulatore di pressione per abbassamento controllato dell'attrezzatura a motore spento	●
Filtro olio idraulico con microfiltro integrato	●
Olio idraulico Liebherr da -20°C a +40°C	●
Olio idraulico Liebherr, biodegradabile	+
Olio idraulico Liebherr, specifico per regioni calde o fredde	+
Filtro by-pass	+
Commutazione impianto alta pressione / cilindro di ribaltamento	+
Commutazione impianto alta pressione / posizionario idraulico	+

## Motore diesel

Filtro antiparticolato Deutz	●
Protezione antifurto carburante	+
Prefiltro aria con asportazione polvere	+
Spegnimento automatico motore (tempo impostabile)	+
Preriscaldamento carburante*	+

## Cabina

Cintura di sicurezza a quattro punti	+
Vano portadocumenti	●
Fari di lavoro posteriori cabina, LED	+
Fari di lavoro anteriori cabina, alogeni (sopra parapioggia)	+
Fari di lavoro anteriori cabina, alogeni (sotto parapioggia)	●
Fari di lavoro anteriori cabina, LED (sopra parapioggia)	+
Fari di lavoro anteriori cabina, LED (sotto parapioggia)	+
Specchietti retrovisori esterni elettrici e riscaldabili	+
Conta ore d'esercizio visibile dall'esterno	●
Tettuccio di sicurezza in vetro stratificato antisfondamento	+
Freno Comfort sulla ralla	+
Identificazione del conducente	+
Sedile "Standard"	●
Sedile "Comfort"	+
Sedile "Premium"	+
Avvisatore acustico di marcia (emette suono in caso di avanzamento e retromarcia, disinseribile)	+
Estintore	+
Vetro frontale di sicurezza stratificato antisfondamento, non regolabile	+
Parabrezza singolo scorrevole nel soffitto cabina	●
Cruise control	●
Poggiamano (rialzamento) per joystick	+
Sterzo joystick	+
Joysticks Premium	+
Impianto automatico di climatizzazione	+
Visualizzazione consumo di carburante	●
Vano refrigerato, elettrico	+
Volante versione larga (opzione che non incide sui costi)	+
Piantone dello sterzo inclinabile	●
LiDAT, parco macchine e gestione della flotta	●
Barra di luce sulla cabina, LED*	+
Freno di rotazione torretta	+
Comando proporzionale	●
Radio Comfort, gestione da display con kit viva voce	+
Predisposizione autoradio	●
Protezione pioggia su parabrezza	●
Protezione ROPS	●
Dispositivo acustico di retromarcia (emette suono in caso di retromarcia, non disinseribile)	+
Avvisatore ottico rotante sulla cabina, LED a doppia intermittenza	+
Vetri colorati a maggior filtrazione solare	●
Tergicristallo sul tetto cabina	+
Tergicristallo, parabrezza completo	+
Finestrino scorrevole sulla porta cabina	●
Rivestimento di protezione per sedile operatore	+
Griglia di protezione superiore FOPS	+
Vetro laterale destro e frontale di sicurezza stratificato	●
Aletta parasole	+
Tenda parasole	●
Riscaldamento cabina a veicolo fermo preimpostabile (impostazione orario e datario)	+
Consolle di comando sinistra, ribaltabile	●
SuperFinish	+
Cassetta pronto soccorso	+
Cilindro posizionario (proporzionale), pedali a sinistra	+
Triangolo d'emergenza	+
Antifurto immobilizzatore	+
Accendisigari	●

# Equipaggiamento

## Attrezzatura

Fari sul braccio mono, 2 pezzi, alogeni	●
Fari sul braccio mono, 2 pezzi, LED	+
Linea di aggancio per bilanciere con cinematisimo di ribaltamento	+
Circuito di alta pressione completo di tubazioni, linea di ritorno senza pressione e Tool Control	+
Limitatore d'altezza elettronico	+
Valvola di bilanciamento per cilindro di ribaltamento	+
Anello di sollevamento su bilanciere	+
Tubazione olio di drenaggio, supplementare per attrezzature applicate	+
Benna pulizia fossi Liebherr	+
Attacco rapido Liebherr, idraulico o meccanico	+
Benna rovescia Liebherr	+
Sistema denti Liebherr	+
Benna mordente Liebherr	+
Bilanciere 1,85 m	+
Bilanciere 2,05 m	+
Circuito di media pressione completo di tubazioni	+
Valvola di sicurezza sui cilindri di sollevamento	●
Valvola di sicurezza sul cilindro del bilanciere	●
Innesti rapidi tubazioni sul bilanciere	●
Protezione tubazioni flessibili per Solidlink	+
Sistema a cambio rapido Solidlink	+
Protezione pistone del cilindro posizionario	+
Piastra di protezione inferiore bilanciere	+
Contatti di segnale per Solidlink, a 14 poli	+
Tool Control, 20 pre-impostazioni per attrezzature selezionabili da display	+
Avvisatore di sovraccarico	●
Posizionatore idraulico	●

## Macchina completa

<b>Lubrificazione</b>	
Lubrificazione torretta e attrezzatura, manuale - decentralizzata (vari punti di lubrificazione)	●
Lubrificazione carro, manuale - decentralizzata (vari punti di lubrificazione)	●
Impianto di lubrificazione centralizzata per torretta e attrezzatura, automatico (escluso attacco rapido e rinvio benna)*	+
Lubrificazione centralizzata estesa per attacco rapido	+
Lubrificazione centralizzata estesa rinvio benna	+
<b>Verniciatura speciale</b>	
Verniciatura speciale per accessori	+
Verniciatura speciale, varianti	+
<b>Controllo</b>	
Controllo area posteriore con videocamera	●
Controllo area laterale con videocamera	●

● = Standard, + = Opzione

\* = a secondo del paese, \*\* = Velocità massima ammessa 25 km/h, a seconda del paese

Le attrezzature e gli accessori di altri fabbricanti non possono essere installati senza l'autorizzazione da parte di Liebherr.

## Liebherr-Hydraulikbagger GmbH

Liebherrstraße 12 · 88457 Kirchdorf/Iller, Germany · Phone +49 7354 80-0 · Fax +49 7354 80-72 94  
info.lhb@liebherr.com · www.liebherr.com · www.facebook.com/LiebherrConstruction