

---

# LH 22 Industry Litronic

---

## LIEBHERR

Máquina para manipulación

### Generación

6

### Peso operativo

19.200–22.200 kg\*

### Motor

105 kW / 143 CV

Nivel V

Nivel IIIA (conforme)

Tier 4 Final

\* Sin herramientas de trabajo



## Rendimiento

Fuerza más velocidad:  
la nueva definición del rendimiento

## Rentabilidad

Invertir bien:  
ahorrar a largo plazo

## Fiabilidad

Resistencia y sostenibilidad:  
calidad en todos los detalles

## Confort

La perfección a simple vista:  
cuando a la tecnología se suma la comodidad

## Fácil mantenimiento

Un plus de eficiencia:  
también en el mantenimiento y el servicio







## **LH 22 M** **Industry Litronic**

**Peso operativo**  
19.200–21.900 kg\*

**Motor**  
105 kW / 143 CV  
Nivel V  
Nivel IIIA (conforme)  
Tier 4 Final

## **LH 22 C** **Industry Litronic**

**Peso operativo**  
21.000–22.200 kg\*

**Motor**  
105 kW / 143 CV  
Nivel V  
Nivel IIIA (conforme)  
Tier 4 Final

\* Sin herramientas de trabajo



# Rendimiento

---



## Fuerza más velocidad: la nueva definición del rendimiento

Desde hace más de 60 años, Liebherr diseña y fabrica con excelencia máquinas para la manipulación de material. Con del modelo LH 22 de la generación de máquinas para manipulación Liebherr, se presentan máquinas con gran rendimiento y al mismo tiempo económicas, especialmente diseñadas para su uso en recuperación de materiales y reciclaje de chatarra.



## Máximo rendimiento de manipulación

### Motor de alto rendimiento

Gracias a su motor de 105 kW con un óptimo rendimiento, el sistema ofrece un alto par de giro que permite realizar movimientos rápidos y potentes. Además, su habilidad para compensar los picos de carga proporciona un par de giro máximo en cualquier momento, lo que garantiza una eficiencia de carga máxima.

### Altas capacidades de carga

La estudiada disposición de los componentes en el concepto de superestructura, optimiza la posición del centro de gravedad del conjunto de la máquina. Esto permite obtener mayores capacidades de carga sin renunciar a unas medidas compactas.

### Dinámica excelente

La combinación de una mayor potencia del motor y un mayor caudal de la bomba garantiza unos valores máximos de aceleración y velocidad para los movimientos de trabajo.

## Trabajo preciso

### Electrónica inteligente

El control inteligente de la máquina garantiza una óptima adaptación del sistema hidráulico a cada aplicación. Para ello, el control Load-Sensing se ocupa, en caso de movimientos simultáneos, de que el caudal de la bomba se distribuya de manera óptima. La velocidad y la fuerza están disponibles justo donde y cuando se necesiten.

### Hidráulica de precisión

La perfecta coordinación entre el motor y el distribuidor permite una respuesta directa y rápida del sistema hidráulico a cada orden del mando. Éstas se aplican mediante mando proporcional, es decir, los movimientos del joystick se traducen en movimientos suaves y continuos.

### Gran estabilidad

Una condición previa para un trabajo preciso y para el máximo rendimiento de manipulación es que la máquina tenga una estabilidad segura y firme. El diseño constructivo del chasis de Liebherr optimiza la derivación de la fuerza de los componentes y minimiza la carga de estos. Ello, además de un diseño inteligente de los apoyos, garantiza la estabilidad y una larga vida útil de la máquina.



### Motor diésel de Liebherr

- Potente, robusto y fiable
- Par de giro máximo incluso a bajas revoluciones para movimientos rápidos con un consumo reducido
- Sistema de inyección Common-Rail para un máximo rendimiento



### Sistema de generador

- Accionamiento mediante correa doble para una alta seguridad de funcionamiento
- Alta eficiencia gracias a la transmisión directa de la fuerza del par motor
- Guía de correa optimizada para una larga vida útil



### Motor de tracción

- Potente, robusto, fiable y silencioso
- Mayor rendimiento incluso en pendientes gracias al sistema eléctrico de ajuste del ángulo de inclinación, lo que ofrece un par de giro mayor, una aceleración máxima y una fuerza de tracción superior
- Consumo eficiente del combustible a la velocidad máxima gracias a la adaptación óptima entre velocidad y caudal de la bomba

# Rentabilidad

---



## Invertir bien: ahorrar a largo plazo

Las máquinas de Liebherr para manipulación de material unen una productividad elevada con una rentabilidad excelente, ventajas incluidas de serie en la fábrica. Liebherr concilia como nadie estos extremos gracias a una tecnología moderna de motores procedente de la propia casa y a un sistema hidráulico optimizado y controlado según demanda.



## Consumo eficiente

### Refrigeración en función de la demanda

Las hélices del ventilador cuentan con accionamiento independiente del motor diésel y genera exactamente la potencia de refrigeración que se necesita. Los sensores térmicos aseguran una regulación fiable, eficiente y ajustada al consumo.

### Régimen automático de ralentí y desconexión del motor

El régimen automático de ralentí de serie reduce el número de revoluciones del motor al nivel de ralentí en el momento mismo en que se retira la mano del joystick. De esta forma, no se activa ninguna función hidráulica. Los sensores de proximidad de las palancas de cambio en cruz activan las revoluciones originales del motor tan pronto como la mano vuelve a acercarse a la palanca. De este modo, con el simple contacto, está disponible la velocidad anterior. Así, además del ahorro de combustible, se consigue también una reducción del nivel de ruido. Con la desconexión automática del motor (opcional) es posible reducir aún más los costes operativos.

## Aumento de la productividad

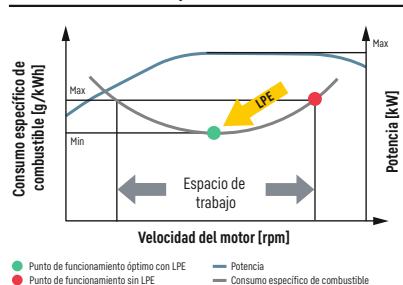
### Herramientas y sistemas de enganche rápido

Para aumentar la productividad de la máquina, Liebherr ofrece una amplia selección de herramientas para los más diversos campos de aplicación. Además, las máquinas pueden equiparse con un sistema de enganche rápido de Liebherr que aumenta la capacidad de carga de la máquina hasta un 30%. La herramienta y el sistema de enganche rápido adecuados, en combinación con la excelente dinámica de una máquina Liebherr, garantizan el máximo rendimiento de manipulación y la máxima productividad.

### Homologación para circular

La LH 22 M Industrial con pluma ajustable y la adecuada configuración de la máquina, puede salir de fábrica con una homologación para circular expedida por la TÜV. Esta homologación permite a la máquina trabajar en un lado de la carretera y ser conducida a lugares cercanos sin necesidad de un permiso especial.

Liebherr Power Efficiency (LPE) Sistema



### Menor consumo de combustible gracias al sistema de control inteligente de la máquina

- El Liebherr-Power Efficiency (LPE) consigue optimizar la interacción entre los componentes del sistema de propulsión de cara al rendimiento
- El LPE permite el uso de la máquina en las aplicaciones de menor consumo de combustible específico para reducir el consumo y aumentar la eficiencia a la vez que mantiene la potencia

### Herramientas de Liebherr

- Accionamiento de giro en 360°, robusto y de fácil mantenimiento
- Comportamiento óptimo de llenado y sujeción para una manipulación eficaz del material
- Análisis de elementos finitos (FEM) optimizado para una relación perfecta peso de la cuchara-volumen y una larga vida útil

### Modo Eco

- Reducción del régimen de revoluciones del motor pulsando un botón
- Menos consumo de combustible con igual rendimiento elevado
- Trabajo económico y poco contaminante garantizado
- Ideal para aplicaciones ligeras a medias

# Fiabilidad

---



## Resistencia y sostenibilidad: calidad en todos los detalles

A diario, las máquinas para manipulación de Liebherr demuestran su eficacia en las más diversas aplicaciones industriales, en todo el mundo. Una larga experiencia, el desarrollo continuo y las tecnologías más modernas, ofrecen absoluta seguridad en el uso. Gracias al diseño robusto y compacto y al uso de componentes de fabricación propia, el modelo de máquina LH 22 está diseñado para una larga vida útil.



## Más seguridad

### Dispositivos antirrotura de latiguillos

Los dispositivos antirrotura de latiguillos de serie en el cilindro de elevación y el cilindro para el balancín evitan que el equipamiento descienda sin control y procuran la máxima seguridad en cada uso.

### Límites de la zona de trabajo

Para las aplicaciones en las que tiene que limitarse la zona de trabajo, las máquinas para manipulación pueden equiparse opcionalmente con un límite de la zona de trabajo. Para ello pueden ajustarse todas las dimensiones posibles: altura, profundidad, anchura y proximidad. De este modo pueden evitarse colisiones y los consiguientes daños en los componentes.

### Dispositivo de aviso por sobrecarga y limitación del par de carga

El dispositivo de aviso acústico y visual por sobrecarga informa al operador continuamente de la situación actual de carga de la máquina. La limitación del par de carga regula además la velocidad del sistema hidráulico de trabajo de forma automática y permite así un aproximación segura a la carga máxima. En caso de sobrecarga, se bloquean aquellas funciones que darían lugar al vuelco de la máquina. Así, solo serán posibles los movimientos de retorno a la zona segura de trabajo.

## Alta disponibilidad de la máquina

### Calidad y competencia

Nuestra experiencia, entender las necesidades de nuestros clientes y su aplicación técnica garantizan el éxito del producto. Así, Liebherr lleva décadas forjándose su buena fama a través de un alto grado de fabricación y de soluciones de sistema. Liebherr desarrolla y produce él mismo los componentes clave como el motor diésel, los componentes electrónicos, la corona de giro, el accionamiento de giro y los cilindros hidráulicos. El elevado grado de fabricación garantiza una calidad máxima así como la perfecta coordinación de los componentes entre sí.

### Construcción robusta

Liebherr también se encarga de la producción y construcción de todos los componentes de acero. Fabricados con chapas de acero de alta resistencia para las exigencias más duras, los resultados son una alta resistencia a la torsión y una absorción óptima de las fuerzas inducidas, lo que garantiza una vida útil larga.

### Autodiagnóstico inteligente

Con el sistema electrónico de control inteligente se supervisan permanentemente las funciones vitales de la máquina, lo que garantiza una alta disponibilidad de la máquina. Los componentes críticos para la seguridad son de un diseño que garantiza el más alto grado de fiabilidad.



### QPDM: sistema de gestión de los datos de calidad y proceso

- El QPDM permite recoger, documentar y evaluar los datos de la producción
- Automatización de procesos de documentación y de pruebas
- Manejo de grandes cantidades de piezas con la misma alta calidad



### Aplicación con gran carga de polvo

- Radiador de grandes dimensiones con malla ancha para una potencia de refrigeración óptima incluso en entornos con alta concentración de polvo
- Rejilla de protección de malla estrecha, ventilador extraíble y abatible para una limpieza fácil y rápida
- Preinstalación en la cabina para sistemas de filtro



### Paquete de reciclaje

- El ventilador reversible retarda la acumulación de suciedad en el motor y el radiador, y garantiza una alta disponibilidad de la máquina
- La posición separada del condensador de climatización maximiza la corriente de aire en la unidad radiador / ventilador y garantiza una alta fiabilidad incluso con altas concentraciones de polvo
- Prefiltro de aire con extracción de polvo para un filtrado a fondo del aire de admisión del motor

# Confort



## La perfección a simple vista: cuando a la tecnología se suma la comodidad

La cabina de confort de Liebherr ofrece un espacio amplio, un diseño ergonómico ergonómica y unas emisiones acústicas reducidas. De este modo, la concentración y estado de alerta del operador se mantienen durante toda la jornada laboral siendo el rendimiento de éste elevado constante.



## Cabina de categoría superior

### Configuración ergonómica

El diseño ultramoderno de la cabina ofrece las mejores condiciones para preservar la salud en el trabajo, y mejorar la concentración y la productividad con el máximo confort. Tanto el panel de control con pantalla táctil en color, como los elementos de manejo y el cómodo asiento están perfectamente adaptados entre sí y constituyen una unidad ergonómica perfecta. Igualmente, los joysticks de formas ergonómicas procuran un trabajo agradable y preciso al mismo tiempo.

### Vista panorámica excelente

Las lunas amplias, las distintas variantes de elevación de las cabinas, así como la supervisión del área posterior y lateral ofrecen al operador una visión óptima y constante de su zona de trabajo. Esta perfecta visibilidad da una mayor seguridad al operador y garantiza un manejo seguro de la máquina en todo momento.

### Emisiones acústicas reducidas

Gracias al uso de cojinetes viscoelásticos, a un buen aislamiento y a los modernos motores diésel de marcha silenciosa de Liebherr, las emisiones acústicas y las vibraciones se reducen al mínimo.



### Acceso seguro

- Consola abatible para un acceso fácil y cómodo
- Peldaños anchos y antideslizantes y asideros con una posición ergonómica para un acceso fácil y seguro
- Todos los sistemas de acceso contruidos conforme a la normativa legal y las directivas específicas del país
- Primer peldaño elástico



### Asiento confort con reposabrazos ajustable

- Alto confort del asiento gracias a la posibilidad de ajustar la dureza de los amortiguadores y de bloquear la suspensión en el plano horizontal, y al apoyo lumbar neumático para garantizar la concentración
- Climatización individual mediante calefacción y climatizador del asiento
- Posibilidad de ajuste de los reposabrazos, de la profundidad e inclinación del asiento y del reposacabezas

## Manejo cómodo

### Mando proporcional

En aplicaciones como la clasificación de materiales reciclables o el reciclaje de chatarra metálica, son especialmente importantes la precisión y control exacto de la máquina para manipulación. Gracias al mando proporcional de serie, también este tipo de aplicaciones puede desarrollarse con gran eficacia.

### Dirección y apoyo con joystick

La dirección con joystick de serie ofrece al operador un plus de confort. Los movimientos de dirección se pueden ejecutar cómodamente a través del joystick, de modo que ya no es necesario mover la mano a otro mando durante el ciclo de trabajo. Al prescindir de la columna de dirección, la dirección con joystick ofrece más espacio libre para las piernas y una mejor visión de la zona de trabajo. Una novedad es el sistema de control y apoyo con palanca de mando como equipamiento de serie para ofrecer confort adicional y aumentar la productividad de la máquina.

### Pantalla táctil en color y panel de mando

La pantalla táctil en color de 9" tiene un manejo intuitivo e informa sobre la marcha de todos los datos de funcionamiento importantes. Se pueden asignar funciones a las teclas de acceso rápido, para seleccionarlas de forma rápida y sencilla desde la barra de menú.



### Joystick con mando proporcional

- Elevada funcionalidad con un diseño minimalista y ergonómico
- El minijoystick de 4 recorridos permite diversas posibilidades de control sin agarre, p.ej. dirección, apoyo, o herramienta de montaje
- En cada joystick dos pulsadores y un interruptor de aviso que elevan el número de funciones y garantizan gracias al nuevo diseño máxima seguridad de funcionamiento

# Fácil mantenimiento



## Un plus de eficiencia: también en el mantenimiento y el servicio

La máquina de manipulación Liebherr LH 22 Industry se presenta como una máquina potente, robusta, precisa y eficiente. Convince también por su construcción orientada al servicio con ventajas integradas para el mantenimiento. El mantenimiento de la máquina para manipulación de Liebherr resulta rápido, sencillo y seguro. Así se reducen al mínimo los costes de mantenimiento y los periodos inactivos de la máquina para manipulación.



## Concepto de mantenimiento inteligente

### Construcción de la máquina orientada al servicio

La construcción de la máquina orientada al servicio garantiza unos tiempos breves de mantenimiento y reduce, gracias al ahorro de tiempo, los costes de mantenimiento. Todos los puntos de mantenimiento se alcanzan cómodamente desde el suelo y son accesibles fácilmente gracias a las puertas de servicio de apertura amplia. El concepto optimizado de servicio agrupa puntos individuales de mantenimiento y reduce su número a un mínimo. Los trabajos de servicio se realizan así con mayor rapidez y eficiencia.

### Ventajas de mantenimiento integradas

Los trabajos de mantenimiento conservan la funcionalidad de la máquina. Sin embargo, implican periodos inactivos que cabe minimizar. Con intervalos de hasta 500 horas para el cambio del aceite del motor y hasta 8.000 horas para el aceite hidráulico, Liebherr reduce significativamente el coste de mantenimiento y aumenta la productividad de las máquinas para manipulación. Adicionalmente, los sistemas automáticos de engrase centralizado permiten optimizar el esfuerzo diario de mantenimiento.

## Su servicio competente de asistencia

### Remanufacturing

El programa Reman de Liebherr ofrece el reacondicionamiento económico de componentes según los más altos niveles de calidad industrial. Existen distintos grados de acondicionamiento: componentes de recambio, revisión general o reparación. De este modo, el cliente obtiene componentes con la calidad de las piezas originales a un coste muy reducido.

### Prestación de servicios y asesoramiento competentes

En Liebherr, el asesoramiento competente se da por supuesto. Expertos especializados le ofrecen ayuda para la toma de decisiones en relación con sus requisitos específicos: asesoramiento de ventas orientado a la aplicación, acuerdos de servicio, alternativas de reparación económicas, gestión de piezas originales, así como teletransmisión de datos para planificación de trabajos y gestión de flotas.

### Servicio de recambios más rápido

El servicio de piezas de recambio de Liebherr ofrece una disponibilidad de entrega en 24h., así los distribuidores pueden disfrutar de un servicio ininterrumpido. Con el catálogo electrónico de piezas de recambio, es posible seleccionar piezas y realizar pedidos de forma rápida y fiable a través del portal online de Liebherr. El seguimiento online permite comprobar en cualquier momento el estado de su pedido.



### Lubricación durante el trabajo

- Sistema de engrase centralizado automático para la superestructura y el equipamiento
- Ampliable opcionalmente a la brida de conexión, el mecanismo de enganche rápido y la herramienta
- Sistema de engrase centralizado automático para chasis, opcional
- Engrase continuo para mantener la productividad y asegurar una larga vida útil de los componentes



### Perfecta accesibilidad para el servicio

- Puertas de servicio grandes y de apertura amplia
- Acceso cómodo y seguro desde el suelo a los filtros de aceite del motor, combustible, aire y aire de la cabina
- El nivel de aceite en el tanque hidráulico puede comprobarse desde la cabina
- Tiempos breves de mantenimiento y, por consiguiente, mayor productividad



### SCRT para Nivel V

- Sistema de depuración de gases de escape El SCRT está formado por un catalizador DOC, un filtro de partículas y un catalizador SCR
- El catalizador DOC no requiere mantenimiento y el filtro de partículas se regenera de forma activa
- Los intervalos de mantenimiento se pueden prolongar a 3.000 horas de servicio

# Vista general de las máquinas para manipulación

## Equipo de trabajo

- Grandes capacidades de carga y alcances gracias a la cinemática optimizada y a la ejecución robusta, para un mayor rendimiento de manipulación
- El tendido bien ideado de los latiguillos hidráulicos optimiza el flujo de aceite y minimiza la pérdida de potencia para una eficacia energética máxima
- Sistemas anti rotura de latiguillos en cilindros de elevación y de balancín y desconexión de balancín en retracción para una seguridad máxima en todos los trabajos
- Sistemas de enganche rápido e herramientas de trabajo Liebherr para un grado de utilización máx. de la máquina y un mayor rendimiento de manipulación

## Cabina del operador

- Dirección por joystick sin columna de dirección de serie, para un manejo cómodo, más espacio para las piernas y una buena visibilidad del área de trabajo
- Alivio para el operador, los trabajadores y el medio ambiente gracias a las bajas emisiones acústicas
- Visibilidad óptima gracias al alto grado de acristalamiento e control del espacio trasero e lateral con cámara de serie
- Mando proporcional de serie con mini-joystick de 4 vías, para una mayor precisión, capacidad de control fino y funcionalidad







## Superestructura

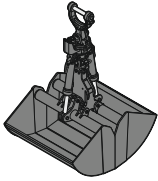
- Mayor ahorro de combustible gracias a la tecnología punta de motores con control inteligente de máquina
- Paquete de reciclaje para una alta disponibilidad de la máquina incluso con altas concentraciones de polvo
- Concepto de superestructura para una mayor capacidad de carga y un acceso optimizado con fines de servicio
- Sistema hidráulico optimizado para consumo de combustible más eficiente y ciclos de trabajo más rápidos

## Chasis

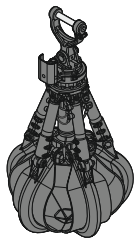
- Máxima aceleración y mayor fuerza de tracción gracias al motor de tracción, para lograr mejores prestaciones kilométricas
- Las válvulas de retención de carga de serie en todos los cilindros de apoyo proporcionan una estabilidad máxima en todos los trabajos
- Menos tiempos de parada gracias a los cilindros de apoyo libres de mantenimiento
- Variantes de chasis con hoja niveladora que permite un uso universal de la máquina para la manipulación de materiales

# Para cada uso la solución adecuada

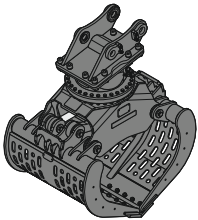
## Herramientas de trabajo



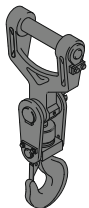
Bivalva para material a granel



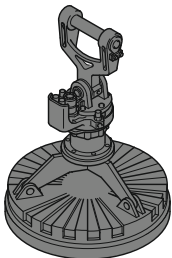
Pulpo



Pinza clasificadora

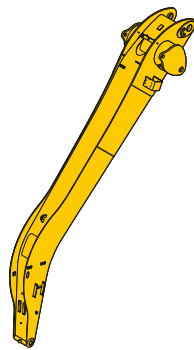


Gancho de carga

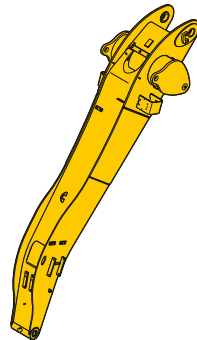


Disco magnético

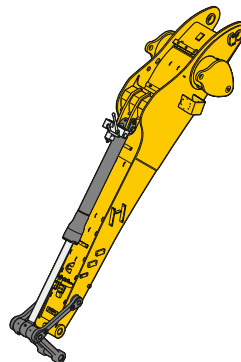
## Balancín



Balancín acodado

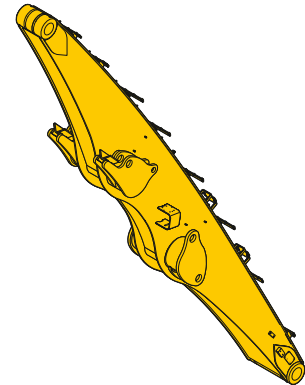


Balancín acodado plano

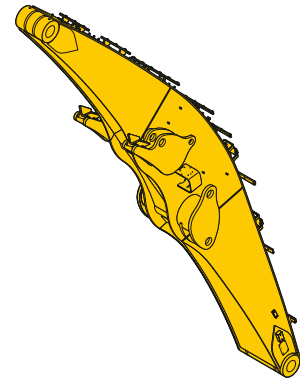


Balancín con cinemática de volteo

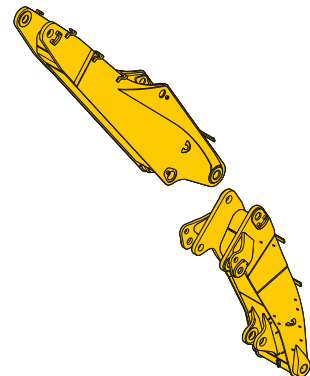
## Pluma



Pluma ajustable



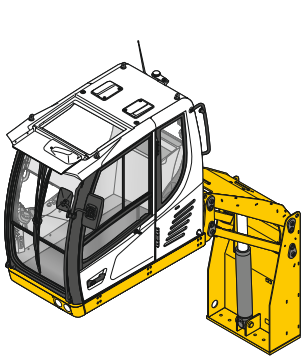
Pluma acodada



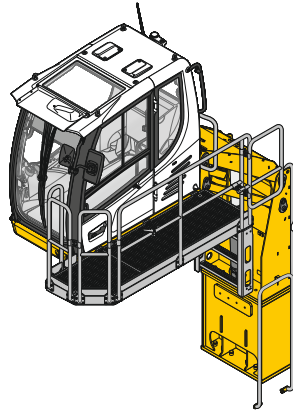
Pluma ajustable



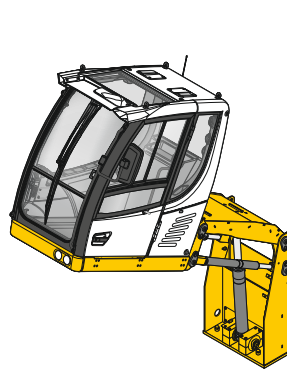
## Elevación de cabina



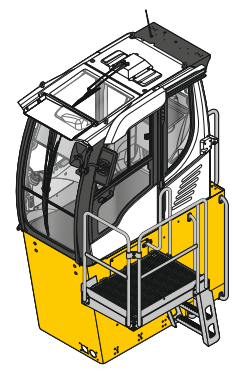
Elevación de la cabina hidráulica



Pieza intermedia para la elevación de la cabina hidráulica

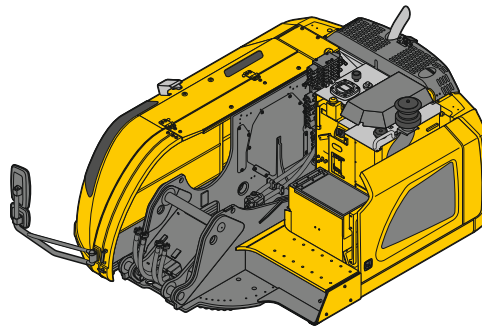


30° función de basculación

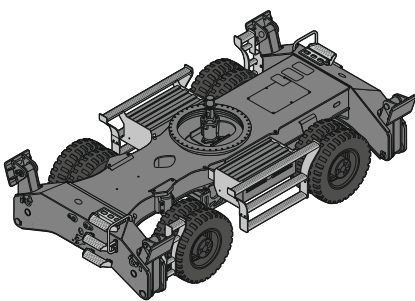


Elevación rígida

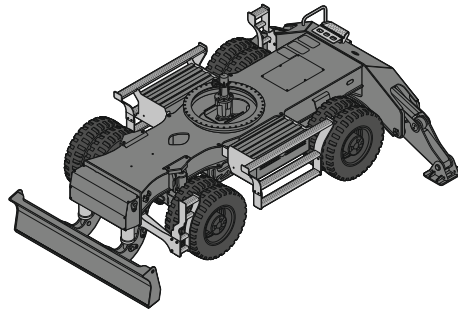
## Estructura superior



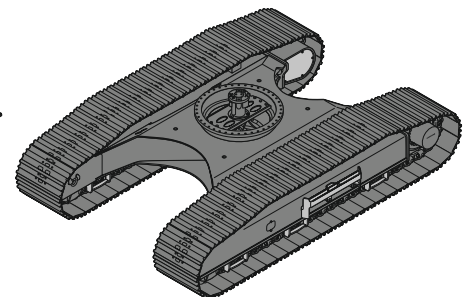
## Chasis



Móviles, estabilizadores de 4 puntos de apoyo



Móviles, hoja niveladora de apoyo + estabilizadores de 2 puntos de apoyo



Cadena

# Vivir el progreso

La invención de la grúa torre móvil en 1949 representa el nacimiento de la empresa Liebherr. Durante la primera década, la pequeña empresa constructora va creciendo hasta convertirse en el fabricante fuerte de maquinaria para construcción y de otros muchos productos de ingeniería exigentes. En el año 1961, con el lanzamiento del R 353 y del primer equipamiento industrial, se sentaron las bases para la pro-

ducción de las máquinas para manipulación actuales. Pocos años después, la máquina para manipulación móvil A 911 revolucionó el sector de la manipulación de material. A lo largo de los años se han ido desarrollando las máquinas de forma continua y hoy están diseñadas sin igual para la aplicación industrial.

**1949**

Primera grúa torre TK10



**1968**

Revolución con la máquina móvil para manipulación A 911



**1974**

Máquina para manipulación con insonorización



R 353 con el primer equipamiento industrial

**1961**



Fábrica de Kirchdorf

**1970**



Primer sistema hidráulico de elevación de la cabina

**1983**



Liebherr desarrolla y produce desde hace 60 años máquinas para manipulación de material en ámbitos muy diversos como el manejo de chatarra, operaciones portuarias o manipulación de madera, así como para el sector de la gestión de residuos y del reciclaje. En el desarrollo de sus máquinas, Liebherr apuesta desde el principio por la calidad, la durabilidad y la fiabilidad, además de el rendimiento y la rentabilidad. La experiencia acumulada durante años en

cuanto a concepción y diseño se refleja no solo en el producto final, sino también en el ámbito de los componentes que el propio Liebherr desarrolla, construye y fabrica. Este conocimiento experto que abarca distintos campos se integra, ya en las primeras fases de desarrollo, en la configuración del producto y permite lograr así innovaciones técnicas de máximo nivel.

**2007**

Inauguración de la nave de montaje de máquinas para manipulación de material



**2013**

Lanzamiento de la nueva serie LH



**2016**

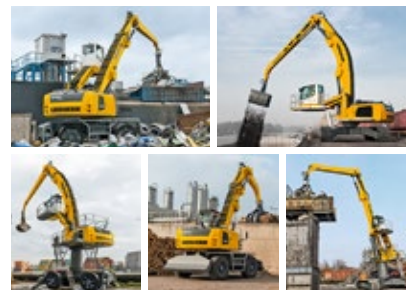
Lanzamiento de las nuevas máquinas industriales de puerto



LH 120 galardonada con el premio al diseño de la Bauma  
**2010**



Cilindro ERC galardonado con el premio a la innovación de la Bauma



Máquina para manipulación LH 60 galardonada con el IF Award  
**2014**

# Datos técnicos

## Motor diesel

<b>Potencia según norma ISO 9249</b>	105 kW (143 CV) a 1.800 r/min
<b>Marca y modelo</b>	D924 - motor FPT diseñado para Liebherr
Nivel V / Tier 4 Final	Cummins QSB4.5
Nivel IIIA (conforme)	4 cilindros en línea
<b>Tipo de motor</b>	104 / 132 mm (FPT)
Diámetro / Carrera	107 / 124 mm (Cummins)
Cilindrada	4,5 l
<b>Tipo de combustión</b>	Motor diesel de 4 tiempos Sistema de inyección Common-Rail Turboalimentado con intercooler De emisión optimizada
<b>Filtro de aire</b>	Filtro de aire seco con separador previo, elemento principal y de seguridad
<b>Sistema automático de ralentí</b>	Controlado por sensores
<b>Instalación eléctrica</b>	
Tensión de servicio	24 V
Batería	2 x 135 Ah / 12 V
Alternador	Trifásico 28 V / 140 A (FPT) Trifásico 28 V / 90 A (Cummins)
<b>Nivel V</b>	
Valores de emisión de contaminantes	De conformidad con el Reglamento (UE) 2016/1628
Depuración de gases de escape	La tecnología SCRT Liebherr
Capacidad del depósito de combustible	369 l
Capacidad del depósito de la urea	46 l
<b>Nivel IIIA (conforme)</b>	
Valores de emisión de contaminantes	Según norma ECE-R.96 Power Band I
Capacidad del depósito de combustible	369 l
<b>Tier 4 Final</b>	
Valores de emisión de contaminantes	Según norma 40CFR1039 (EPA) / 13CCR (CARB)
Depuración de gases de escape	La tecnología SCR Liebherr
Capacidad del depósito de combustible	369 l
Capacidad del depósito de la urea	46 l

## Sistema de refrigeración

<b>Motor diesel</b>	Refrigerado por agua Sistema de refrigeración compacto, compuesto por una unidad de refrigeración para agua, aceite hidráulico, aire de sobrealimentación con ventilador termostático progresivo, ventilador completamente abatible para una cómoda limpieza del refrigerante
---------------------	----------------------------------------------------------------------------------------------------------------------------------------------------------------------------------------------------------------------------------------------------------------------------------

## Mando

<b>Distribución de energía</b>	Mediante distribuidor con válvulas de seguridad integradas, accionamiento simultáneo e independiente del mecanismo de traslación, del mecanismo de giro y del equipo de trabajo
<b>Accionamiento</b>	
Equipo y mecanismo de giro	Con servomando hidráulico y palancas en cruz de acción proporcional
Mecanismo de traslación móviles	Con pedal de efecto electroproporcional para accionamiento de traslación
Mecanismo de traslación cadena	Control hidráulico proporcional por pedales o por palancas instalable
<b>Funciones adicionales</b>	Mediante conmutadores o pedales de efecto electroproporcional
Control proporcional	Transmisor de efecto proporcional en las palancas en cruz para funciones hidráulicas adicionales

## Sistema hidráulico

<b>Bomba hidráulica</b>	Bomba Liebherr de desplazamiento variable con pistones axiales
Para el equipo y el mecanismo de traslación	300 l/min.
Caudal máx.	350 bar
Presión máx. de servicio	Sistema Liebherr "Synchron-Comfort" (LSC) con regulación electrónica de limitación de carga, corte de presión, control de caudal en función de la demanda, prioridad de circuito de giro y regulación de par
<b>Regulación y control de la bomba</b>	
<b>Capacidad del depósito hidr.</b>	155 l
<b>Capacidad del sistema hidr.</b>	350 l
<b>Filtrado</b>	1 filtro en retorno con área de filtrado de alta precisión (5 µm) integrada
<b>Selector de modo</b>	Adaptación de la potencia hidráulica y del motor a las condiciones de trabajo respectivas mediante un conmutador preselector de modo, por ejemplo para un trabajo particularmente rentable y respetuoso con el medio ambiente o para una capacidad de manipulación máxima y trabajos pesados
S (Sensible)	Modo para un trabajo o trabajos de elevación de cargas con gran precisión
E (Eco)	Modo para trabajos especialmente productivos y respetuosos con el medio ambiente
P (Power)	Modo para una gran potencia con poco consumo de combustible
P+ (Power-Plus)	Modo para el más alto rendimiento y para aplicaciones de trabajo muy pesadas, adecuado para operaciones continuas
<b>Ajuste de las r/min y de la potencia</b>	Adaptación progresiva de la potencia hidráulica y del motor mediante el número de revoluciones
Opción	Tool Control: 20 caudales y presiones programables para equipamientos opcionales, seleccionables desde el display

## Mecanismo de giro

<b>Accionamiento</b>	Motor de pistón axial Liebherr con válvula de freno integrada y control de par
<b>Corona de giro</b>	Corona de giro de bolas, hermética y provista de dentado interior, Liebherr
<b>Número de revoluciones superestructura</b>	0-9,0 r/min continuo
<b>Par de giro</b>	53 kNm
<b>Freno de bloqueo</b>	Discos bañados en aceite (desplazamiento negativo)
<b>Opción</b>	Freno del mecanismo de giro Comfort



## Cabina

<b>Cabina</b>	Estructura de seguridad de la cabina de tipo TOPS (protección antivuelco) con ventana frontal de una pieza o con la parte inferior retráctil bajo el techo, faros de trabajo integrados en el techo, puerta con ventana corredera (apertura por ambos lados), numerosos compartimentos portaobjetos y espacio de almacenaje, suspensión con absorción de las vibraciones, insonorización, vidrio laminado de seguridad tintado, parasoles independientes para la luna del techo y la luna frontal
<b>Asiento del operador Comfort</b>	Asiento del operador con suspensión neumática y apoyabrazos regulables en tres posiciones, reposacabezas, cinturón pélvico, calefacción de asiento, inclinación y longitud del cojín de asiento regulables, suspensión horizontal bloqueable, ajuste automático de peso, dureza de amortiguación regulable, soporte lumbar y vertebral neumático y climatización pasiva de asiento con carbón activo
<b>Asiento del operador Premium (opción)</b>	Adicionalmente al asiento Comfort: ajuste electrónico activo de peso (reajuste automático), suspensión neumática de baja frecuencia y climatización activa de asiento con carbón activo y ventilador
<b>Consolas de brazo</b>	Joysticks con panel de control y asiento reclinable, consola de brazo izquierda abatible
<b>Manejo e indicadores</b>	Unidad de mando de gran tamaño y alta resolución, autoexplicativa, con función de pantalla táctil, apta para vídeo, amplias posibilidades de ajuste, control y vigilancia, como por ejemplo control del aire acondicionado, consumo de combustible, parámetros de la máquina y de los implementos
<b>Climatización</b>	Climatización automática, función de aire circulante, eliminación rápida del hielo y de la humedad con sólo pulsar un botón, válvulas de ventilación manejables mediante menú; filtro de aire circulante y filtro de aire fresco fáciles de cambiar y accesibles desde el exterior; grupo de calefacción-refrigeración, diseñado para temperaturas exteriores extremas; la regulación se realiza en función de la radiación solar, y de la temperatura interior y exterior
Refrigerante	R134a
Potencial de calentamiento atmosférico	1.430
Cantidad a una temperatura de 25 °C*	1.300-1.500 g
Equivalente en CO <sub>2</sub>	1,859-2,145 t
<b>Emisión de vibraciones**</b>	
Vibraciones en manos y brazos	< 2,5 m/s <sup>2</sup>
Cuerpo entero	< 0,5 m/s <sup>2</sup>
Incertidumbre de medición	Según norma EN 12096:1997

## Equipo

<b>Tipo de construcción</b>	En chapa de acero altamente resistente en líneas de carga para aplicaciones extremas. Montaje de los equipamientos y cilindros de gran solidez
<b>Cilindros hidráulicos</b>	Cilindros Liebherr con sistema especial de sellado y guiado y, dependiendo del tipo de cilindro, amortiguación de fin de carrera
<b>Puntos de apoyo</b>	Herméticos, de bajo mantenimiento

## Chasis

<b>Móviles</b>	
Accionamiento	Caja de cambio de 2 velocidades con marcha ultralenta de accionamiento eléctrico, motor de pistón axial Liebherr con válvula de freno de efecto bilateral
Velocidad de traslación	0- 3,5 km/h continua (marcha de tortuga + etapa 1 de engranaje)
Dirección con joystick	0- 7,0 km/h continua (etapa 1 de engranaje) 0-12,0 km/h continua (marcha de tortuga + etapa 2 de engranaje)
Velocidad de traslación	0- 3,5 km/h continua (marcha de tortuga + etapa 1 de engranaje)
Dirección con volante (opción)	0- 7,0 km/h continua (etapa 1 de engranaje) 0-13,0 km/h continua (marcha de tortuga + etapa 2 de engranaje) 0-20,0 km/h continua (etapa 2 de engranaje)
Traslación	Traslación automatizada con pedal acelerador, función de control de cruce: posición del pedal acelerador almacenable sin escalonamiento
Ejes	Ejes motores de 32 t, inmovilización hidráulica, accionada de forma manual o automática, del eje oscilante de dirección
Freno de servicio	Sistema de frenos de 2 circuitos con acumulador de presión; frenos de disco bañados en aceite, sin holguras
Freno de bloqueo	Discos bañados en aceite (desplazamiento negativo)
Variantes de apoyo	Hoja niveladora de apoyo + 2 puntos de apoyo Estabilizadores de 4 puntos de apoyo Hoja dozer delantera con 4 puntos de apoyo
Opción	
<b>Cadena</b>	
Variante	LC
Accionamiento	Engranaje planetario compacto Liebherr con motor de pistón axial Liebherr a ambos lados
Velocidad de traslación	0-2,7 km/h continua (marcha de tortuga) 0-4,6 km/h continua
Freno	Válvulas de freno de efecto bilateral
Freno de bloqueo	Discos bañados en aceite (desplazamiento negativo)
Tejas	De tres nervios

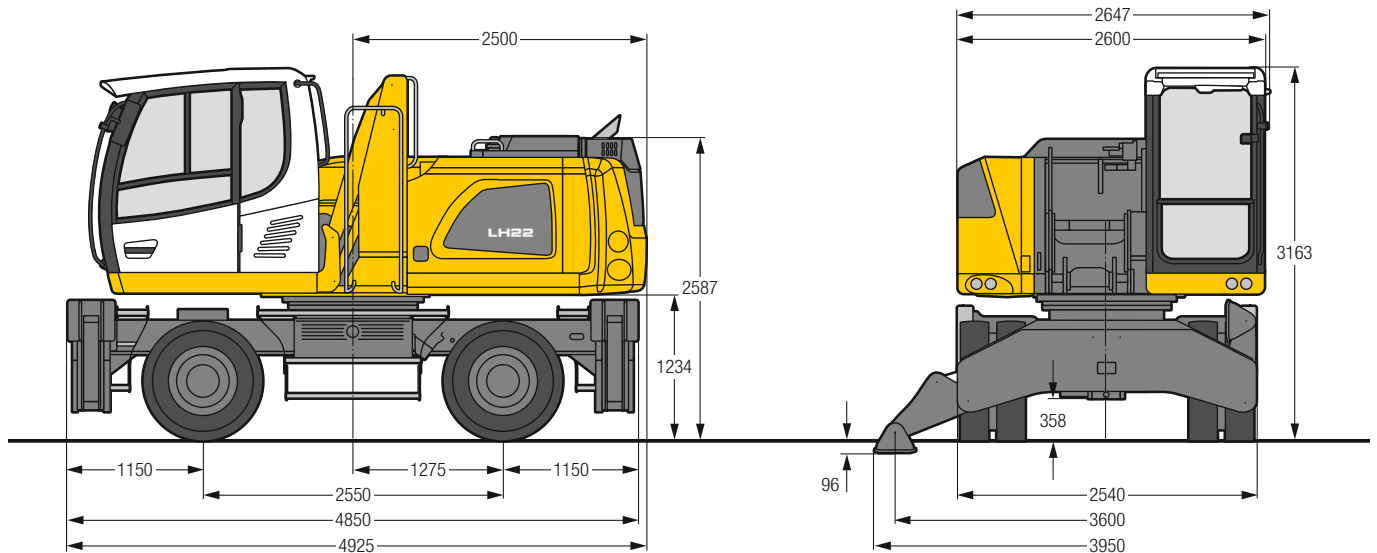
## Toda la máquina

<b>Engrase</b>	Engrase centralizado Liebherr superestructura y equipamiento, totalmente automático
Móviles (opción)	Engrase centralizado Liebherr chasis, totalmente automático
<b>Sistema de ascenso</b>	Sistema de subida seguro y duradero con superficies antideslizantes; componentes principales galvanizados en caliente
<b>Emisión acústica</b>	
ISO 6396 (Nivel V)	70 dB(A) = L <sub>PA</sub> (en la cabina)
2000/14/CE (Nivel V)	101 dB(A) = L <sub>WA</sub> (exterior)
ISO 6396 (Nivel IIIA conforme)	70 dB(A) = L <sub>PA</sub> (en la cabina)
2000/14/CE (Nivel IIIA conforme)	102 dB(A) = L <sub>WA</sub> (exterior)
ISO 6396 (Tier 4 Final)	70 dB(A) = L <sub>PA</sub> (en la cabina)
2000/14/CE (Tier 4 Final)	101 dB(A) = L <sub>WA</sub> (exterior)

\* según configuración

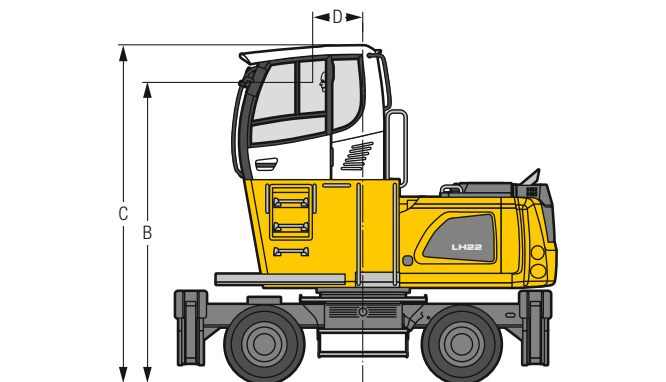
\*\* para la evaluación de riesgos de conformidad con la Directiva 2002/44/CE, véase la norma ISO/TR 25398:2006

# LH 22 M – Dimensiones



# LH 22 M – Variantes de cabina

## Cabina elevada LFC (elevación rígida)

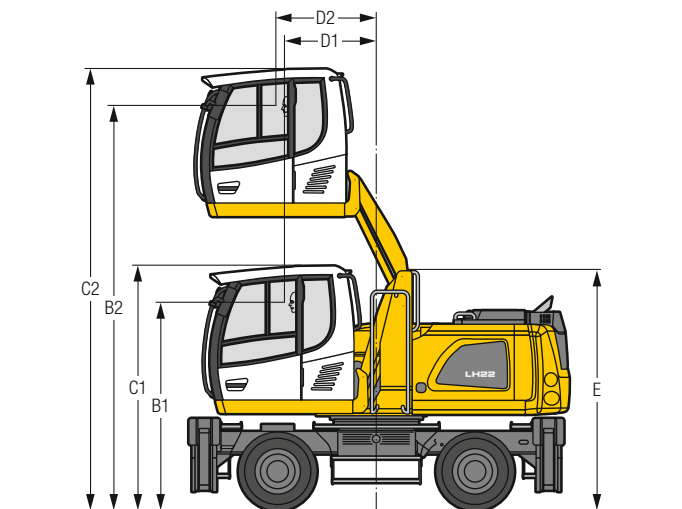


Tipo de elevación	LFC 120
Elevación	1.200 mm
B	3.889 mm
C	4.361 mm
D	653 mm

En una elevación de cabina rígida, la cabina se monta de forma fija en una posición elevada. Si es necesaria una altura de transporte menor, la elevación de la cabina de conducción debe desmontarse y sustituirse por un dispositivo de transporte. En esta versión de la máquina, la cota C es de 3.465 mm para todas las elevaciones rígidas de la cabina.

Neumáticos 10.00-20

## Cabina elevada LHC (elevación hidráulica)

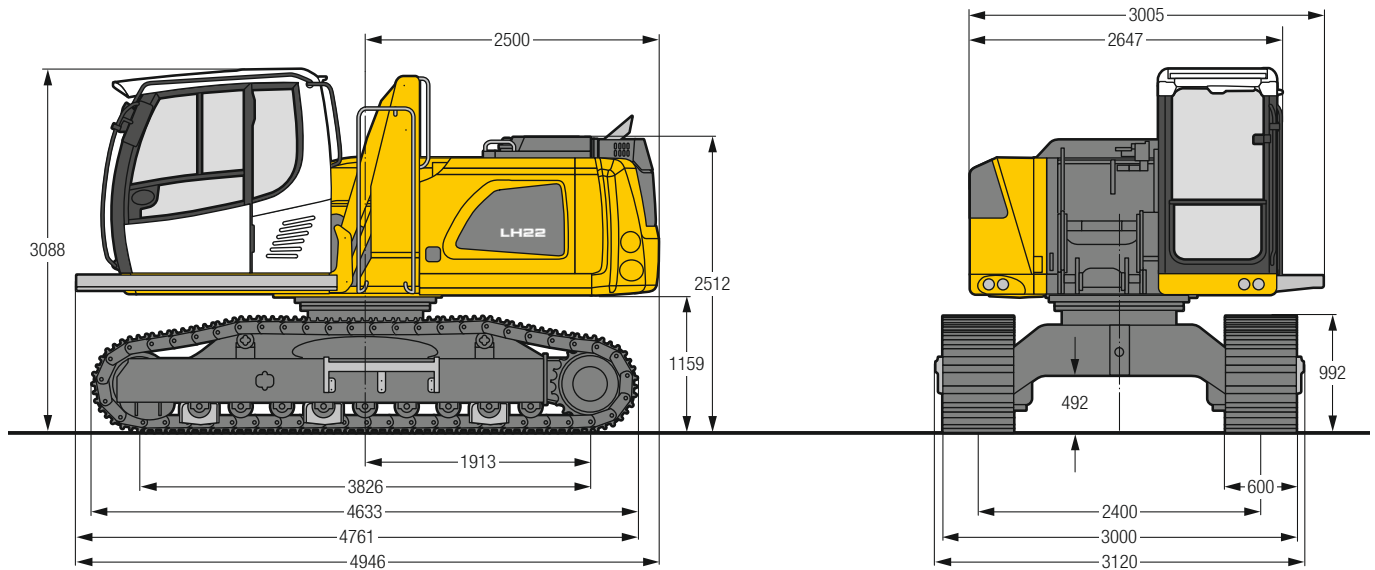


Tipo de elevación	LHC 255
B1	2.696 mm
B2	5.236 mm
C1	3.163 mm
C2	5.704 mm
D1	1.190 mm
D2	1.299 mm
E	3.104 mm

Con la cabina ajustable hidráulicamente en altura, el operador podrá seleccionar y ajustar libremente en todo momento su campo visual dentro de la elevación de cabina.

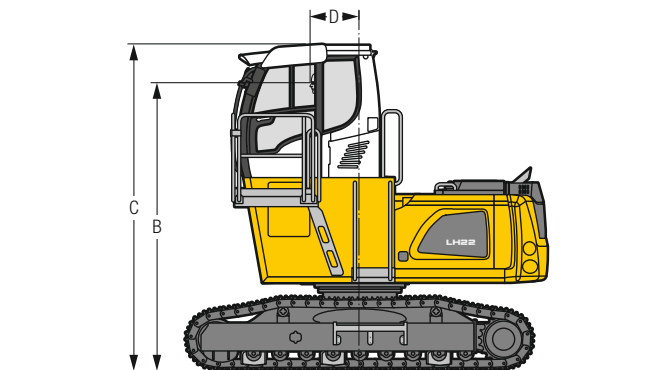


# LH 22 C – Dimensiones



# LH 22 C – Variantes de cabina

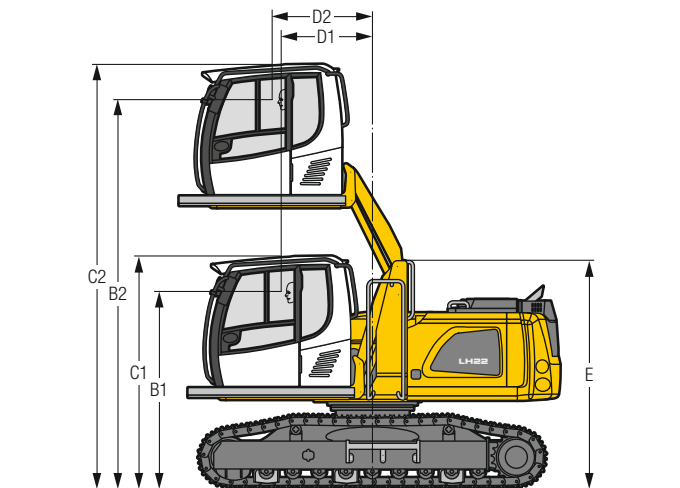
## Cabina elevada LFC (elevación rígida)



Tipo de elevación	LFC 120
Elevación	1.200 mm
B	3.814 mm
C	4.328 mm
D	653 mm

En una elevación de cabina rígida, la cabina se monta de forma fija en una posición elevada. Si es necesaria una altura de transporte menor, la elevación de la cabina de conducción debe desmontarse y sustituirse por un dispositivo de transporte. En esta versión de la máquina, la cota C es de 3.432 mm para todas las elevaciones rígidas de la cabina.

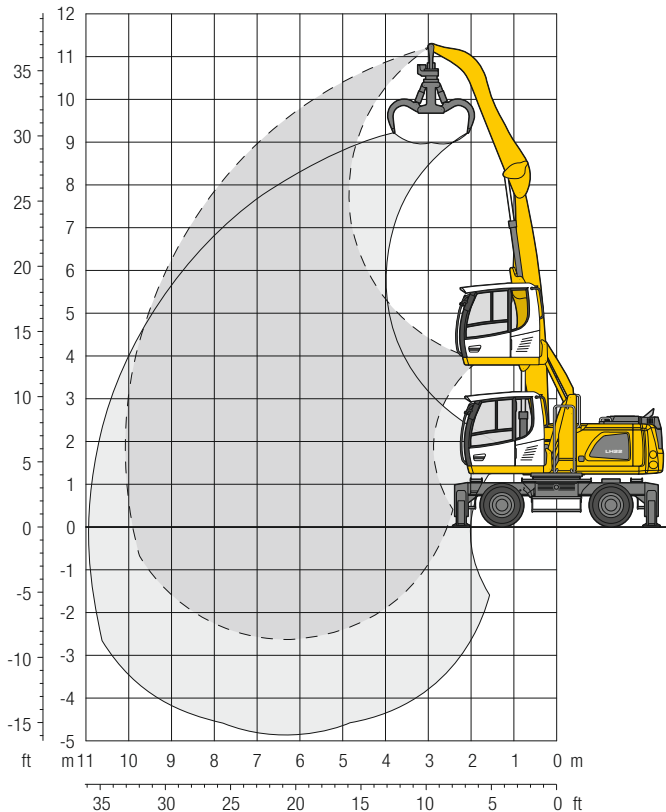
## Cabina elevada LHC (elevación hidráulica)



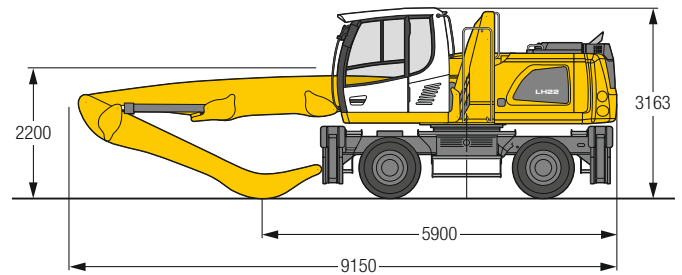
Tipo de elevación	LHC 255
B1	2.621 mm
B2	5.161 mm
C1	3.088 mm
C2	5.629 mm
D1	1.207 mm
D2	1.317 mm
E	3.029 mm

Con la cabina ajustable hidráulicamente en altura, el operador podrá seleccionar y ajustar libremente en todo momento su campo visual dentro de la elevación de cabina.

# LH 22 M – Equipo GA10



## Dimensiones



## Peso operativo

El peso operativo incluye la máquina base con estabilizadores de 4 puntos de apoyo, cabina ajustable hidráulicamente en altura, 8 neumáticos macizos con anillos separadores, pluma de 6,00 m recta, balancín de 4,00 m acodado y pulpo GM 55B / 0,40 m<sup>3</sup> valvas semicerradas.

Peso 22.500 kg

m	Chasis	3,0m		4,5m		6,0m		7,5m		9,0m		10,5m		m
10,5	sin estabilizadores			5,6*	5,6*							5,0*	5,0*	4,8
	4 estabilizadores			5,6*	5,6*							5,0*	5,0*	
9,0	sin estabilizadores					3,9	5,1					3,0	4,0*	7,0
	4 estabilizadores					5,6*	5,6*					4,0*	4,0*	
7,5	sin estabilizadores					3,9	5,2	2,7	3,6			2,3	3,0	8,3
	4 estabilizadores					5,7*	5,7*	4,9*	4,9*			3,6*	3,6*	
6,0	sin estabilizadores			6,0	7,2*	3,8	5,1	2,7	3,6	2,0	2,6	1,9	2,6	9,1
	4 estabilizadores			7,2*	7,2*	5,8*	5,8*	4,9*	4,9*	3,9*	3,9*	3,4*	3,4*	
4,5	sin estabilizadores			5,6	7,6	3,7	4,9	2,6	3,5	1,9	2,6	1,7	2,3	9,7
	4 estabilizadores			7,8*	7,8*	6,1*	6,1*	5,0*	5,0*	4,0	4,2*	3,3*	3,3*	
3,0	sin estabilizadores			5,1	7,1	3,4	4,6	2,5	3,3	1,9	2,6	1,6	2,2	10,0
	4 estabilizadores	9,1	11,8*	11,8*	11,8*	8,6*	8,6*	5,1*	5,1*	3,9	4,1*	3,4*	3,4*	
1,5	sin estabilizadores			4,6	6,5	3,2	4,4	2,4	3,2	1,8	2,5	1,5	2,1	10,1
	4 estabilizadores	1,2*	1,2*	8,9*	8,9*	6,5*	6,5*	5,0*	5,0*	3,9	3,9*	3,0*	3,0*	
0	sin estabilizadores			4,4	6,2	3,0	4,2	2,3	3,1	1,8	2,4	1,6	2,2	9,9
	4 estabilizadores	1,9*	1,9*	7,9*	7,9*	6,1*	6,1*	4,7*	4,7*	3,5*	3,5*	2,6*	2,6*	
-1,5	sin estabilizadores			4,3	6,1	2,9	4,1	2,2	3,1	1,8	2,4	1,7	2,4	9,1
	4 estabilizadores			6,5*	6,5*	5,1*	5,1*	3,9*	3,9*	2,6*	2,6*	2,5*	2,5*	
-3,0	sin estabilizadores													
	4 estabilizadores													

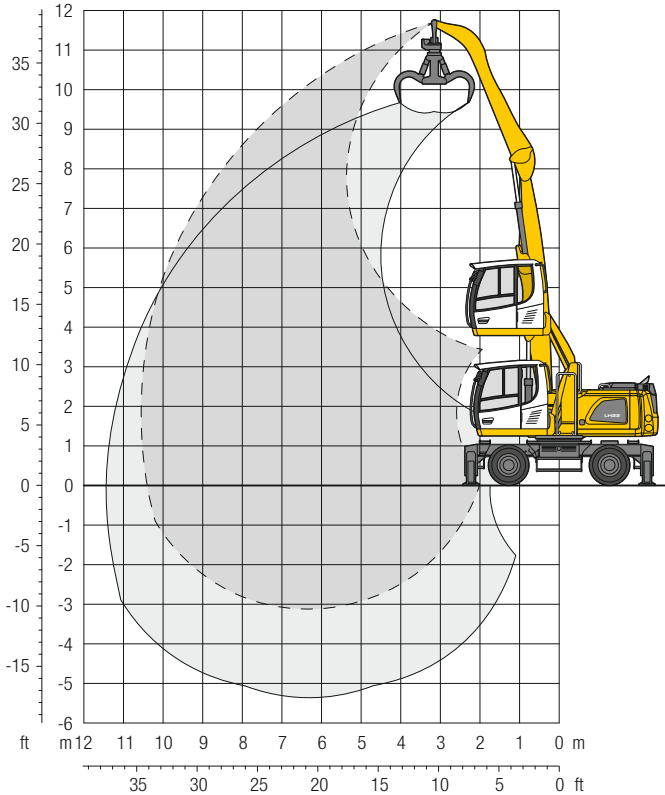
Altura Giro de 360° En dirección longitudinal Alcance máx. \* Limitado por la fuerza de elevación hidráulica

Los valores de carga están indicados en toneladas (t) y referidos la capacidad de carga en el extremo del balancín, sin implemento, sobre una superficie horizontal, uniforme y en terreno firme, con el eje oscilante cerrado. Los valores en dirección transversal al chasis son aplicables para un giro de 360°. Los valores en dirección longitudinal al chasis (±15°) se indican en el estado no estabilizado a lo largo del eje de dirección y en el estado estabilizado a lo largo del eje rígido. Los valores de carga indicados se basan en la norma ISO 10567, se han limitado a un máximo del 75% de la carga de vuelco estática o del 87% de la capacidad de elevación hidráulica. La capacidad de carga del equipo está limitada por la estabilidad, la capacidad de elevación de los dispositivos hidráulicos y la carga máx. admisible del gancho.

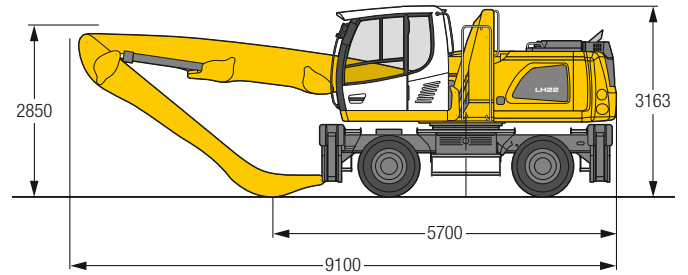
De acuerdo con la norma europea armonizada EN 474-5, las excavadoras hidráulicas deben estar equipadas para el servicio de elevación de cargas con los correspondientes dispositivos antirrotura de conductos, un dispositivo de alarma de sobrecarga, un sistema de carga (por ejemplo gancho de carga) y una tabla de cargas.



# LH 22 M – Equipo GA11



## Dimensiones



## Peso operativo

El peso operativo incluye la máquina base con estabilizadores de 4 puntos de apoyo, cabina ajustable hidráulicamente en altura, 8 neumáticos macizos con anillos separadores, pluma de 6,00 m recta, balancín de 4,50 m acodado y pulpo GM 55B / 0,40 m<sup>2</sup> valvas semicerradas.

Peso 22.600 kg

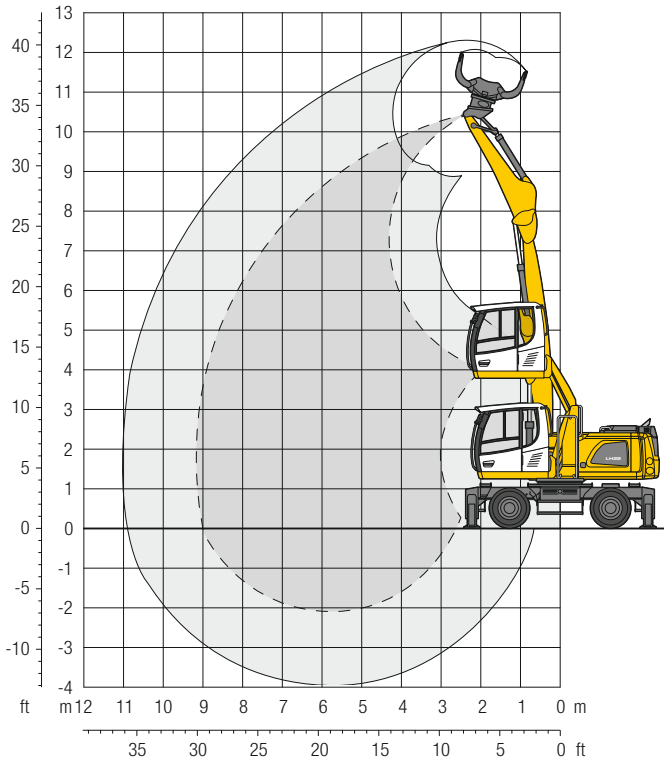
m	Chasis	3,0m		4,5m		6,0m		7,5m		9,0m		10,5m		m		
10,5	sin estabilizadores			5,7*	5,7*									4,0	4,1*	5,8
	4 estabilizadores			5,7*	5,7*									4,1*	4,1*	
9,0	sin estabilizadores					4,0	5,2	2,7	3,6					2,6	3,4*	7,7
	4 estabilizadores					5,5*	5,5*	3,8*	3,8*					3,4*	3,4*	
7,5	sin estabilizadores					4,0	5,3	2,8	3,7					2,0	2,7	8,9
	4 estabilizadores					5,5*	5,5*	4,8*	4,8*					3,1*	3,1*	
6,0	sin estabilizadores					3,9	5,2	2,7	3,6	2,0	2,7			1,7	2,4	9,7
	4 estabilizadores					5,6*	5,6*	4,8*	4,8*	4,1	4,1*			3,0*	3,0*	
4,5	sin estabilizadores			5,8	7,3*	3,7	5,0	2,6	3,5	2,0	2,6			1,6	2,1	10,2
	4 estabilizadores			7,3*	7,3*	5,9*	5,9*	4,9*	4,9*	4,0	4,1*			2,9*	2,9*	
3,0	sin estabilizadores					5,3	7,2	3,5	4,7	1,9	2,6	1,5	2,0	1,5	2,0	10,5
	4 estabilizadores	9,7	12,7*	8,3*	8,3*	6,3*	6,3*	5,0*	5,0*	4,0	4,1*	3,0*	3,0*	2,9*	2,9*	
1,5	sin estabilizadores					4,7	6,6	3,2	4,4	2,4	3,2	1,8	2,5	1,4	2,0	10,6
	4 estabilizadores	2,2*	2,2*	8,8*	8,8*	6,4*	6,4*	5,0*	5,0*	3,9	4,0*	2,9*	2,9*	2,8*	2,8*	
0	sin estabilizadores					4,4	6,2	3,0	4,2	2,3	3,1	1,8	2,4	1,5	2,0	10,4
	4 estabilizadores	2,1*	2,1*	8,5*	8,5*	6,2*	6,2*	4,8*	4,8*	3,7*	3,7*			2,5*	2,5*	
-1,5	sin estabilizadores					4,2	6,1	2,9	4,1	2,2	3,1	1,7	2,4	1,6	2,2	9,8
	4 estabilizadores	3,2*	3,2*	7,2*	7,2*	5,5*	5,5*	4,2*	4,2*	3,0*	3,0*			2,3*	2,3*	
-3,0	sin estabilizadores					2,9	4,1							2,3	3,1	7,3
	4 estabilizadores					4,1*	4,1*							3,2*	3,2*	

Altura Giro de 360° En dirección longitudinal Alcance máx. \* Limitado por la fuerza de elevación hidráulica

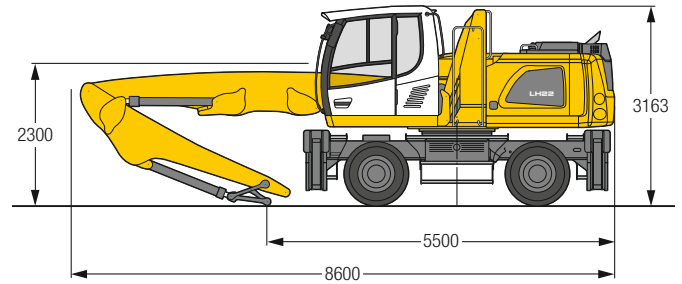
Los valores de carga están indicados en toneladas (t) y referidos a la capacidad de carga en el extremo del balancín, sin implemento, sobre una superficie horizontal, uniforme y en terreno firme, con el eje oscilante cerrado. Los valores en dirección transversal al chasis son aplicables para un giro de 360°. Los valores en dirección longitudinal al chasis (±15°) se indican en el estado no estabilizado a lo largo del eje de dirección y en el estado estabilizado a lo largo del eje rígido. Los valores de carga indicados se basan en la norma ISO 10567, se han limitado a un máximo del 75% de la carga de vuelco estática o del 87% de la capacidad de elevación hidráulica. La capacidad de carga del equipo está limitada por la estabilidad, la capacidad de elevación de los dispositivos hidráulicos y la carga máx. admisible del gancho.

De acuerdo con la norma europea armonizada EN 474-5, las excavadoras hidráulicas deben estar equipadas para el servicio de elevación de cargas con los correspondientes dispositivos antirrotura de conductos, un dispositivo de alarma de sobrecarga, un sistema de carga (por ejemplo gancho de carga) y una tabla de cargas.

# LH 22 M – Equipo GK9



## Dimensiones



## Peso operativo

El peso operativo incluye la máquina base con estabilizadores de 4 puntos de apoyo, cabina ajustable hidráulicamente en altura, 8 neumáticos macizos con anillos separadores, pluma de 5,50 m recta, balancín con cinemática de volteo de 3,50 m y pinza clasificadora SG 20B / 0,50 m<sup>3</sup> valvas perforadas.

Peso 22.700 kg

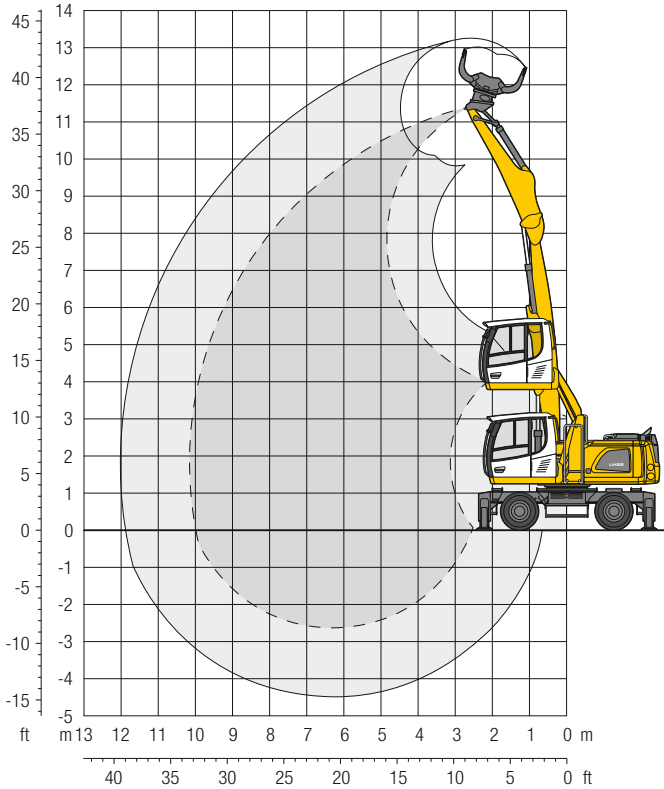
m	Chasis	3,0m		4,5m		6,0m		7,5m		9,0m		10,5m		m		
10,5	sin estabilizadores															
	4 estabilizadores															
9,0	sin estabilizadores			5,7	7,1*									3,9	5,0*	5,5
	4 estabilizadores			7,1*	7,1*									5,0*	5,0*	
7,5	sin estabilizadores			5,8	7,1*	3,6	4,9							2,6	3,6	7,1
	4 estabilizadores			7,1*	7,1*	5,9*	5,9*							4,2*	4,2*	
6,0	sin estabilizadores			5,7	7,3*	3,6	4,8	2,4	3,3					2,1	2,9	8,1
	4 estabilizadores			7,3*	7,3*	5,9*	5,9*	4,9*	4,9*					3,8*	3,8*	
4,5	sin estabilizadores	7,6*	7,6*	5,4	7,4	3,5	4,7	2,4	3,3					1,8	2,5	8,8
	4 estabilizadores	7,6*	7,6*	7,8*	7,8*	6,1*	6,1*	4,9*	4,9*					3,7*	3,7*	
3,0	sin estabilizadores	9,0	13,3	5,0	6,9	3,2	4,5	2,3	3,2	1,7	2,4			1,7	2,3	9,1
	4 estabilizadores	13,5*	13,5*	8,6*	8,6*	6,3*	6,3*	4,9*	4,9*	3,7*	3,7*			3,5*	3,5*	
1,5	sin estabilizadores	0,9*	0,9*	4,5	6,4	3,0	4,2	2,2	3,1	1,7	2,3			1,6	2,3	9,2
	4 estabilizadores	0,9*	0,9*	8,7*	8,7*	6,3*	6,3*	4,8*	4,8*	3,3*	3,3*			3,1*	3,1*	
0	sin estabilizadores	2,0*	2,0*	4,3	6,1	2,9	4,1	2,1	3,0					1,7	2,3	9,0
	4 estabilizadores	2,0*	2,0*	7,9*	7,9*	5,8*	5,8*	4,2*	4,2*					2,5*	2,5*	
-1,5	sin estabilizadores			4,2	6,0*	2,8	4,0	2,1	3,0					2,0	2,9	7,7
	4 estabilizadores			6,0*	6,0*	4,6*	4,6*	3,1*	3,1*					2,9*	2,9*	

Altura Giro de 360° En dirección longitudinal Alcance máx. \* Limitado por la fuerza de elevación hidráulica

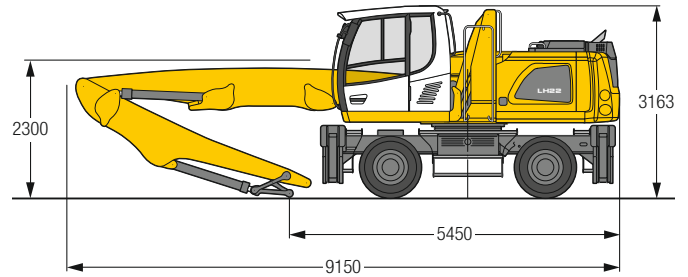
Los valores de carga están indicados en toneladas (t) y referidos la capacidad de carga en el extremo del balancín, sin implemento, sobre una superficie horizontal, uniforme y en terreno firme, con el eje oscilante cerrado. Los valores en dirección transversal al chasis son aplicables para un giro de 360°. Los valores en dirección longitudinal al chasis (±15°) se indican en el estado no estabilizado a lo largo del eje de dirección y en el estado estabilizado a lo largo del eje rígido. Los valores de carga indicados se basan en la norma ISO 10567, se han limitado a un máximo del 75% de la carga de vuelco estática o del 87% de la capacidad de elevación hidráulica. La capacidad de carga del equipo está limitada por la estabilidad, la capacidad de elevación de los dispositivos hidráulicos y la carga máx. admisible del gancho.

De acuerdo con la norma europea armonizada EN 474-5, las excavadoras hidráulicas deben estar equipadas para el servicio de elevación de cargas con los correspondientes dispositivos antirrotura de conductos, un dispositivo de alarma de sobrecarga, un sistema de carga (por ejemplo gancho de carga) y una tabla de cargas.

# LH 22 M – Equipo GK10



## Dimensiones



## Peso operativo

El peso operativo incluye la máquina base con estabilizadores de 4 puntos de apoyo, cabina ajustable hidráulicamente en altura, 8 neumáticos macizos con anillos separadores, pluma de 6,00 m recta, balancín con cinemática de volteo de 4,00 m y pinza clasificadora SG 20B / 0,50 m<sup>3</sup> valvas perforadas.

Peso 22.900 kg

m	Chasis	3,0m		4,5m		6,0m		7,5m		9,0m		10,5m		m		
10,5	sin estabilizadores			5,6	6,0*									4,6	5,0*	5,0
	4 estabilizadores			6,0*	6,0*									5,0*	5,0*	
9,0	sin estabilizadores					3,6	4,9							2,6	3,6	7,1
	4 estabilizadores					5,6*	5,6*							3,9*	3,9*	
7,5	sin estabilizadores					3,7	4,9	2,5	3,3					1,9	2,7	8,4
	4 estabilizadores					5,5*	5,5*	4,6*	4,6*					3,4*	3,4*	
6,0	sin estabilizadores			5,8	6,9*	3,6	4,8	2,4	3,3	1,7	2,4			1,6	2,3	9,2
	4 estabilizadores			6,9*	6,9*	5,6*	5,6*	4,6*	4,6*	3,8	3,9*			3,2*	3,2*	
4,5	sin estabilizadores			5,4	7,4	3,4	4,6	2,3	3,2	1,7	2,4			1,4	2,0	9,8
	4 estabilizadores			7,5*	7,5*	5,8*	5,8*	4,7*	4,7*	3,8	3,9*			3,1*	3,1*	
3,0	sin estabilizadores	7,6*	7,6*	4,8	6,8	3,1	4,4	2,2	3,1	1,6	2,3			1,3	1,9	10,1
	4 estabilizadores	7,6*	7,6*	8,3*	8,3*	6,1*	6,1*	4,8*	4,8*	3,7	3,8*			3,0*	3,0*	
1,5	sin estabilizadores			4,3	6,2	2,9	4,1	2,1	2,9	1,5	2,2			1,3	1,8	10,2
	4 estabilizadores			8,5*	8,5*	6,1*	6,1*	4,7*	4,7*	3,6*	3,6*			2,6*	2,6*	
0	sin estabilizadores	1,2*	1,2*	4,0	5,8	2,7	3,9	2,0	2,8	1,5	2,2			1,3	1,9	10,0
	4 estabilizadores	1,2*	1,2*	6,9*	6,9*	5,7*	5,7*	4,3*	4,3*	3,1*	3,1*			2,1*	2,1*	
-1,5	sin estabilizadores			3,9	5,7	2,6	3,8	1,9	2,8	1,5	2,2			1,5	2,1	9,1
	4 estabilizadores			6,1*	6,1*	4,7*	4,7*	3,5*	3,5*	2,3*	2,3*			2,2*	2,2*	

Altura Giro de 360° En dirección longitudinal Alcance máx. \* Limitado por la fuerza de elevación hidráulica

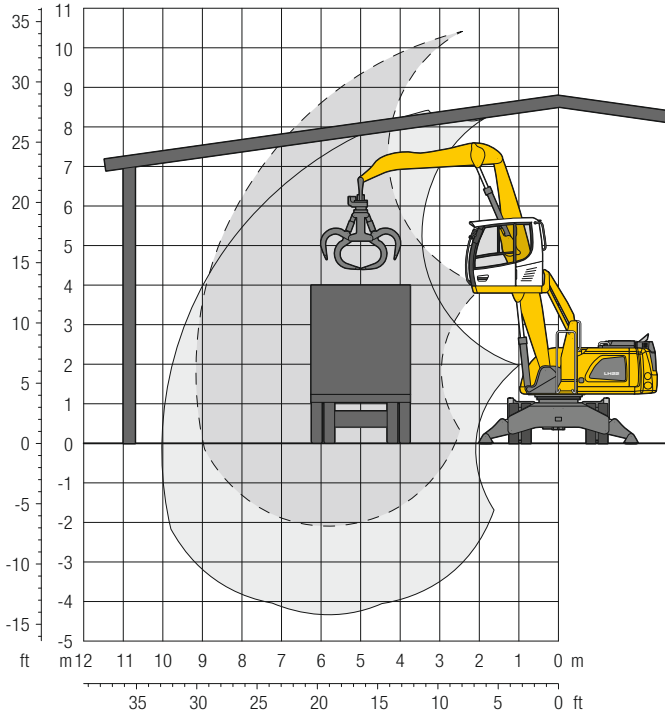
Los valores de carga están indicados en toneladas (t) y referidos a la capacidad de carga en el extremo del balancín, sin implemento, sobre una superficie horizontal, uniforme y en terreno firme, con el eje oscilante cerrado. Los valores en dirección transversal al chasis son aplicables para un giro de 360°. Los valores en dirección longitudinal al chasis (±15°) se indican en el estado no estabilizado a lo largo del eje de dirección y en el estado estabilizado a lo largo del eje rígido. Los valores de carga indicados se basan en la norma ISO 10567, se han limitado a un máximo del 75% de la carga de vuelco estática o del 87% de la capacidad de elevación hidráulica. La capacidad de carga del equipo está limitada por la estabilidad, la capacidad de elevación de los dispositivos hidráulicos y la carga máx. admisible del gancho.

De acuerdo con la norma europea armonizada EN 474-5, las excavadoras hidráulicas deben estar equipadas para el servicio de elevación de cargas con los correspondientes dispositivos antirrotura de conductos, un dispositivo de alarma de sobrecarga, un sistema de carga (por ejemplo gancho de carga) y una tabla de cargas.

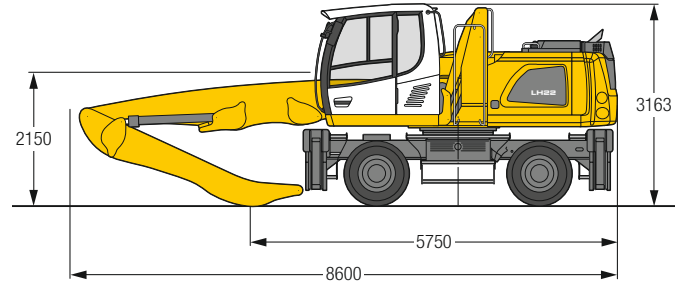


# LH 22 M – Equipo GF9

Equipamiento especialmente diseñado para el trabajo en interior



## Dimensiones



## Peso operativo

El peso operativo incluye la máquina base con estabilizadores de 4 puntos de apoyo, cabina ajustable hidráulicamente en altura, 8 neumáticos macizos con anillos separadores, pluma de 5,50 m recta, balancín de 3,50 m acodado plano y pulpo GM 55B / 0,40 m<sup>3</sup> valvas semicerradas.

Peso 22.400 kg

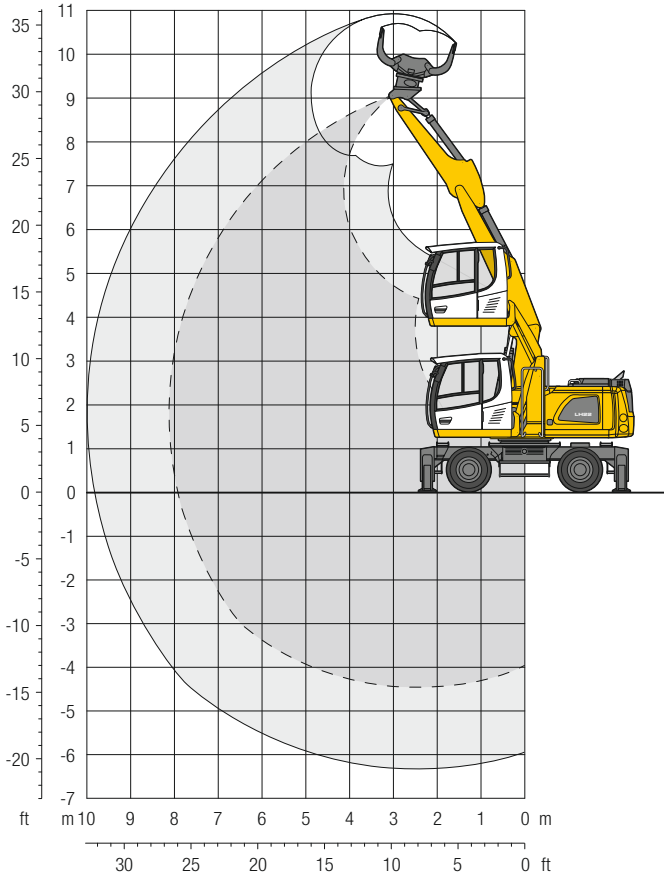
m	Chasis	3,0m		4,5m		6,0m		7,5m		9,0m		10,5m		Alcance máx.		m
9,0	sin estabilizadores			5,9	7,2*									4,2	5,1*	5,5
	4 estabilizadores			7,2*	7,2*									5,1*	5,1*	
7,5	sin estabilizadores			6,0	7,3*	3,8	5,1							2,9	3,8	7,1
	4 estabilizadores			7,3*	7,3*	6,1*	6,1*							4,3*	4,3*	
6,0	sin estabilizadores			5,9	7,5*	3,8	5,0	2,7	3,5					2,3	3,1	8,1
	4 estabilizadores			7,5*	7,5*	6,1*	6,1*	5,2*	5,2*					4,0*	4,0*	
4,5	sin estabilizadores	8,1*	8,1*	5,6	7,6	3,7	4,9	2,6	3,5					2,0	2,7	8,8
	4 estabilizadores	8,1*	8,1*	8,1*	8,1*	6,4*	6,4*	5,2*	5,2*					3,9*	3,9*	
3,0	sin estabilizadores	9,3	13,7	5,2	7,2	3,5	4,7	2,5	3,4	1,9	2,6			1,9	2,6	9,1
	4 estabilizadores	13,8*	13,8*	8,9*	8,9*	6,6*	6,6*	5,2*	5,2*	4,0*	4,0*			3,8*	3,8*	
1,5	sin estabilizadores	1,2*	1,2*	4,8	6,7	3,3	4,5	2,5	3,3	1,9	2,6			1,9	2,5	9,2
	4 estabilizadores	1,2*	1,2*	9,1*	9,1*	6,6*	6,6*	5,1*	5,1*	3,6*	3,6*			3,4*	3,4*	
0	sin estabilizadores	2,3*	2,3*	4,6	6,5	3,2	4,4	2,4	3,3					1,9	2,6	9,0
	4 estabilizadores	2,3*	2,3*	8,3*	8,3*	6,1*	6,1*	4,5*	4,5*					2,8*	2,8*	
-1,5	sin estabilizadores			4,6	6,4*	3,1	4,3	2,4	3,2					2,3	3,1	7,7
	4 estabilizadores			6,4*	6,4*	4,9*	4,9*	3,4*	3,4*					3,2*	3,2*	
-3,0	sin estabilizadores															
	4 estabilizadores															

Altura Giro de 360° En dirección longitudinal Alcance máx. \* Limitado por la fuerza de elevación hidráulica

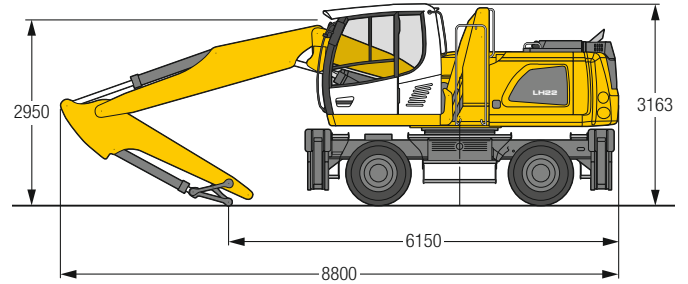
Los valores de carga están indicados en toneladas (t) y referidos a la capacidad de carga en el extremo del balancín, sin implemento, sobre una superficie horizontal, uniforme y en terreno firme, con el eje oscilante cerrado. Los valores en dirección transversal al chasis son aplicables para un giro de 360°. Los valores en dirección longitudinal al chasis (±15°) se indican en el estado no estabilizado a lo largo del eje de dirección y en el estado estabilizado a lo largo del eje rígido. Los valores de carga indicados se basan en la norma ISO 10567, se han limitado a un máximo del 75% de la carga de vuelco estática o del 87% de la capacidad de elevación hidráulica. La capacidad de carga del equipo está limitada por la estabilidad, la capacidad de elevación de los dispositivos hidráulicos y la carga máx. admisible del gancho.

De acuerdo con la norma europea armonizada EN 474-5, las excavadoras hidráulicas deben estar equipadas para el servicio de elevación de cargas con los correspondientes dispositivos antirrotura de conductos, un dispositivo de alarma de sobrecarga, un sistema de carga (por ejemplo gancho de carga) y una tabla de cargas.

# LH 22 M – Equipo VK8



## Dimensiones



## Peso operativo

El peso operativo incluye la máquina base con estabilizadores de 4 puntos de apoyo, cabina ajustable hidráulicamente en altura, 8 neumáticos macizos con anillos separadores, pluma de ajuste hidráulico de 5,25 m, balancín con cinemática de volteo de 2,65 m y pinza clasificadora SG 20B / 0,50 m<sup>2</sup> valvas perforadas.

Peso 22.600 kg

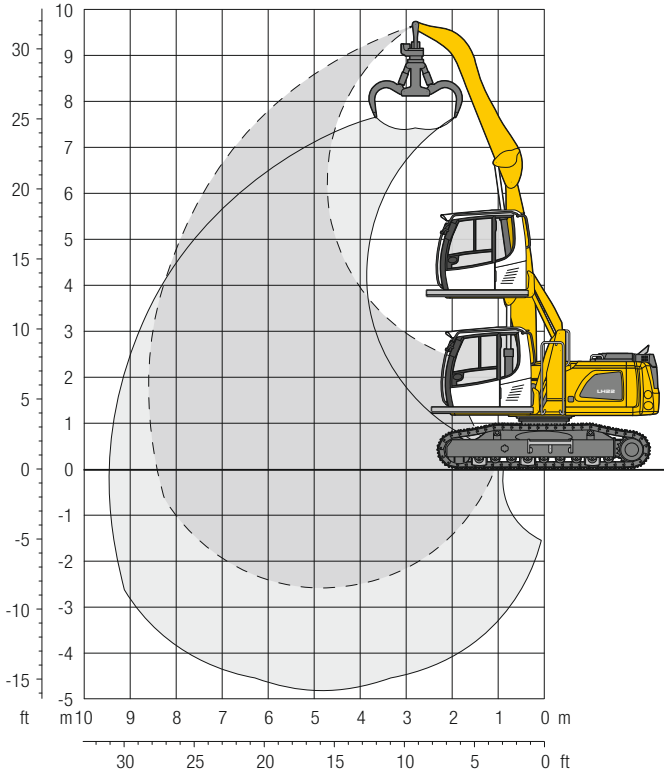
m	Chasis	3,0m		4,5m		6,0m		7,5m		9,0m		10,5m		m		
9,0	sin estabilizadores													4,2*	4,2*	3,2
	4 estabilizadores													4,2*	4,2*	
7,5	sin estabilizadores			5,1*	5,1*									2,9*	2,9*	5,6
	4 estabilizadores			5,1*	5,1*									2,9*	2,9*	
6,0	sin estabilizadores			5,1*	5,1*	3,9	4,6*							2,5*	2,5*	6,9
	4 estabilizadores			5,1*	5,1*	4,6*	4,6*							2,5*	2,5*	
4,5	sin estabilizadores	6,7*	6,7*	5,7	5,8*	3,8	4,8*	2,6	3,3*					2,4*	2,4*	7,6
	4 estabilizadores	6,7*	6,7*	5,8*	5,8*	4,8*	4,8*	3,3*	3,3*					2,4*	2,4*	
3,0	sin estabilizadores	9,4*	9,4*	5,5	6,8*	3,8	4,8	2,6	3,5					2,3	2,4*	8,0
	4 estabilizadores	9,4*	9,4*	6,8*	6,8*	5,2*	5,2*	4,3*	4,3*					2,4*	2,4*	
1,5	sin estabilizadores	9,5	10,4*	5,5	7,0	3,8	4,8	2,5	3,4					2,2	2,5*	8,1
	4 estabilizadores	10,4*	10,4*	7,6*	7,6*	5,5*	5,5*	4,3*	4,3*					2,5*	2,5*	
0	sin estabilizadores	9,6	11,9*	5,5	7,1	3,6	4,8	2,5	3,3					2,2	2,7*	7,9
	4 estabilizadores	11,9*	11,9*	7,7*	7,7*	5,6*	5,6*	4,3*	4,3*					2,7*	2,7*	
-1,5	sin estabilizadores	9,4	12,6*	5,3	7,3	3,4	4,6							2,4	3,2*	7,4
	4 estabilizadores	12,6*	12,6*	7,8*	7,8*	5,7*	5,7*							3,2*	3,2*	
-3,0	sin estabilizadores	9,3	13,0*	5,0	7,0	3,3	4,2*							3,0	3,0*	6,5
	4 estabilizadores	13,0*	13,0*	7,7*	7,7*	4,2*	4,2*							3,0*	3,0*	

Altura Giro de 360° En dirección longitudinal Alcance máx. \* Limitado por la fuerza de elevación hidráulica

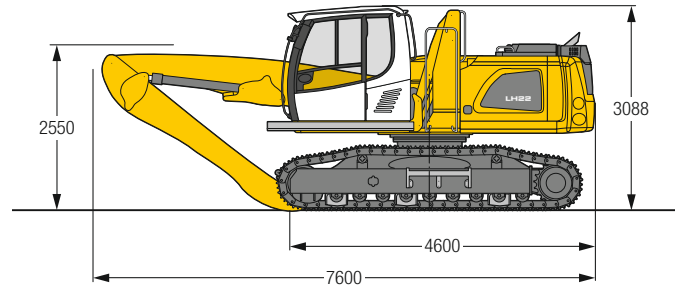
Los valores de carga están indicados en toneladas (t) y referidos a la capacidad de carga en el extremo del balancín, sin implemento, sobre una superficie horizontal, uniforme y en terreno firme, con el eje oscilante cerrado. Los valores en dirección transversal al chasis son aplicables para un giro de 360°. Los valores en dirección longitudinal al chasis ( $\pm 15^\circ$ ) se indican en el estado no estabilizado a lo largo del eje de dirección y en el estado estabilizado a lo largo del eje rígido. Los valores son válidos con una posición óptima de la pluma ajustable. Los valores de carga indicados se basan en la norma ISO 10567, se han limitado a un máximo del 75% de la carga de vuelco estática o del 87% de la capacidad de elevación hidráulica. La capacidad de carga del equipo está limitada por la estabilidad, la capacidad de elevación de los dispositivos hidráulicos y la carga máx. admisible del gancho.

De acuerdo con la norma europea armonizada EN 474-5, las excavadoras hidráulicas deben estar equipadas para el servicio de elevación de cargas con los correspondientes dispositivos antirrotura de conductos, un dispositivo de alarma de sobrecarga, un sistema de carga (por ejemplo gancho de carga) y una tabla de cargas.

# LH 22 C – Equipo GA9



## Dimensiones



## Peso operativo y presión sobre el suelo

El peso operativo incluye la máquina base con cabina ajustable hidráulicamente en altura, pluma de 4,50 m recta, balancín de 4,00 m acodado y pulpo GM 55B / 0,40 m<sup>3</sup> valvas semicerradas.

Peso	22.700 kg
Anchura de tejas	600 mm
Presión sobre el suelo	a petición

m	Chasis	3,0m		4,5m		6,0m		7,5m		9,0m		m		
10,5	LC													
9,0	LC													
7,5	LC					4,6*	4,6*					5,1*	5,1*	4,2
6,0	LC					5,4	6,1*					3,9*	3,9*	6,2
4,5	LC											3,5*	3,5*	7,4
3,0	LC											3,3	3,3*	8,1
1,5	LC											8,0	8,2*	5,3*
0	LC	14,1*	14,1*	7,6	9,2*	5,0	6,8*	3,7	5,4*	3,0	3,4*	3,1	3,3*	8,5
-1,5	LC	8,1*	8,1*	7,2	9,3*	4,8	6,7*	3,6	4,9*	3,1	3,5*	3,0	3,4*	8,6
	LC	7,6*	7,6*	7,1	8,1*	4,8	5,7*	3,6	3,6*	3,4*	3,4*	3,1	3,5*	8,4
	LC											3,4*	3,4*	7,6

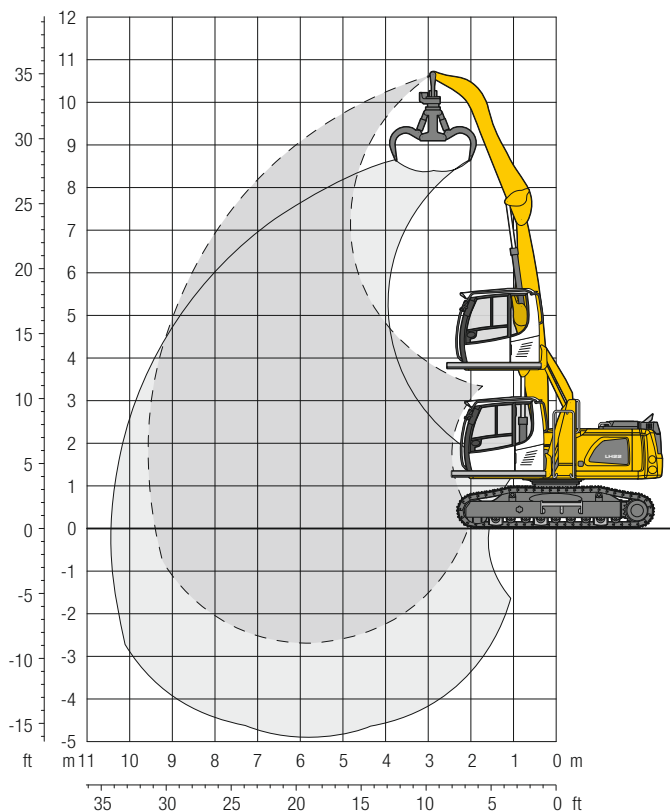
Altura Giro de 360° En dirección longitudinal Alcance máx. \* Limitado por la fuerza de elevación hidráulica

Los valores de carga están indicados en toneladas (t) y referidos a la capacidad de carga en el extremo del balancín, sin implemento, para un giro de 360° sobre una superficie horizontal, uniforme y en terreno firme. Los valores son válidos para tejas de 3 nervios de un ancho de 600 mm. Los valores de carga indicados se basan en la norma ISO 10567, se han limitado a un máximo del 75% de la carga de vuelco estática o del 87% de la capacidad de elevación hidráulica. La capacidad de carga del equipo está limitada por la estabilidad, la capacidad de elevación de los dispositivos hidráulicos y la carga máx. admisible del gancho.

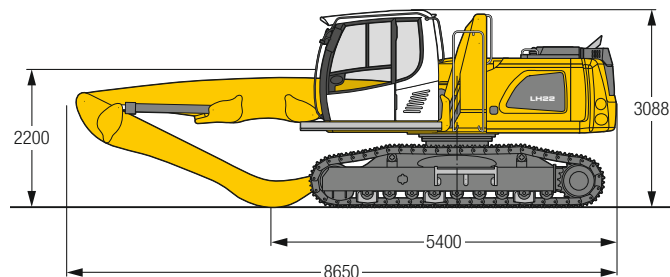
De acuerdo con la norma europea armonizada EN 474-5, las excavadoras hidráulicas deben estar equipadas para el servicio de elevación de cargas con los correspondientes dispositivos antirrotura de conductos, un dispositivo de alarma de sobrecarga, un sistema de carga (por ejemplo gancho de carga) y una tabla de cargas.



# LH 22 C – Equipo GA10



## Dimensiones



## Peso operativo y presión sobre el suelo

El peso operativo incluye la máquina base con cabina ajustable hidráulicamente en altura, pluma de 5,50 m recta, balancín de 4,00 m acodado y pulpo GM 55B / 0,40 m<sup>3</sup> valvas semicerradas.

Peso	23.000 kg
Anchura de tejas	600 mm
Presión sobre el suelo	a petición

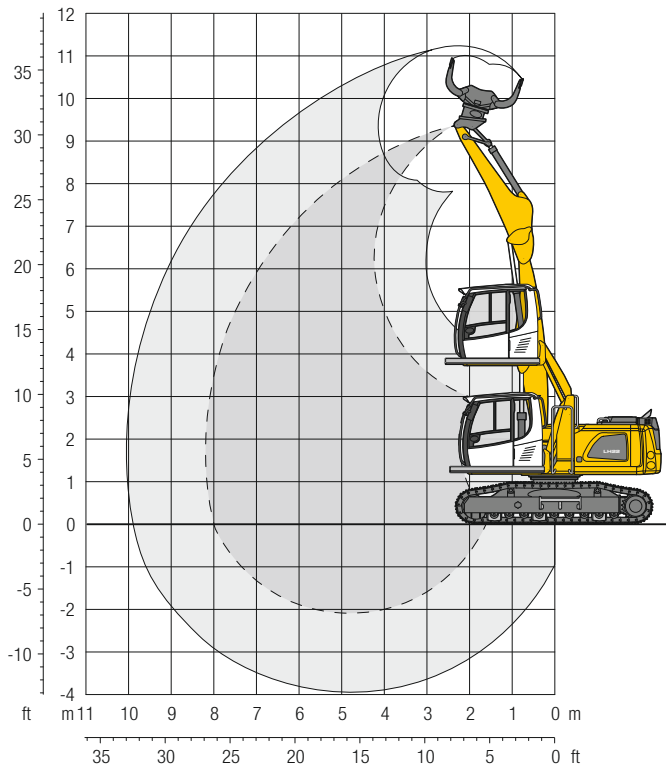
m	Chasis	3,0m		4,5m		6,0m		7,5m		9,0m		m
10,5	LC											3,2
9,0	LC			6,4*	6,4*	4,3*	4,3*					6,0
7,5	LC					5,4	5,9*	3,7	3,8*			7,5
6,0	LC					5,3	5,9*	3,8	5,1*			8,5
4,5	LC			7,6*	7,6*	5,2	6,1*	3,7	5,1*	2,8	3,9*	9,2
3,0	LC	12,7*	12,7*	7,6	8,5*	5,0	6,4*	3,6	5,2*	2,7	4,2*	9,5
1,5	LC	3,7*	3,7*	7,1	9,1*	4,8	6,6*	3,5	5,1*	2,7	3,9*	9,6
0	LC	3,0*	3,0*	6,8	8,7*	4,6	6,4*	3,4	4,8*	2,7	3,4*	9,4
-1,5	LC	4,1*	4,1*	6,7	7,3*	4,5	5,5*	3,3	4,0*			8,7

Altura Giro de 360° En dirección longitudinal Alcance máx. \* Limitado por la fuerza de elevación hidráulica

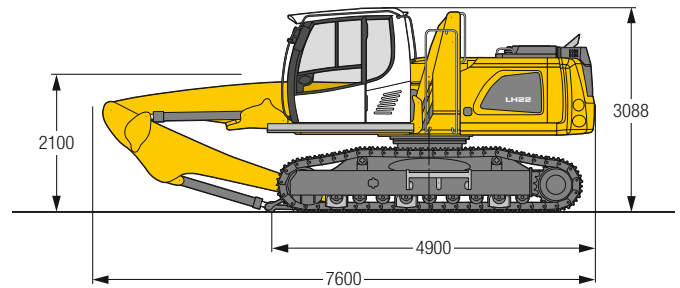
Los valores de carga están indicados en toneladas (t) y referidos a la capacidad de carga en el extremo del balancín, sin implemento, para un giro de 360° sobre una superficie horizontal, uniforme y en terreno firme. Los valores son válidos para tejas de 3 nervios de un ancho de 600 mm. Los valores de carga indicados se basan en la norma ISO 10567, se han limitado a un máximo del 75% de la carga de vuelco estática o del 87% de la capacidad de elevación hidráulica. La capacidad de carga del equipo está limitada por la estabilidad, la capacidad de elevación de los dispositivos hidráulicos y la carga máx. admisible del gancho.

De acuerdo con la norma europea armonizada EN 474-5, las excavadoras hidráulicas deben estar equipadas para el servicio de elevación de cargas con los correspondientes dispositivos antirrotura de conductos, un dispositivo de alarma de sobrecarga, un sistema de carga (por ejemplo gancho de carga) y una tabla de cargas.

# LH 22 C – Equipo GK8



## Dimensiones



## Peso operativo y presión sobre el suelo

El peso operativo incluye la máquina base con cabina ajustable hidráulicamente en altura, pluma de 4,50 m recta, balancín con cinemática de volteo de 3,50 m y pinza clasificadora SG 20B/ 0,50 m<sup>3</sup> valvas perforadas.

Peso	22.900 kg
Anchura de tejas	600 mm
Presión sobre el suelo	a petición

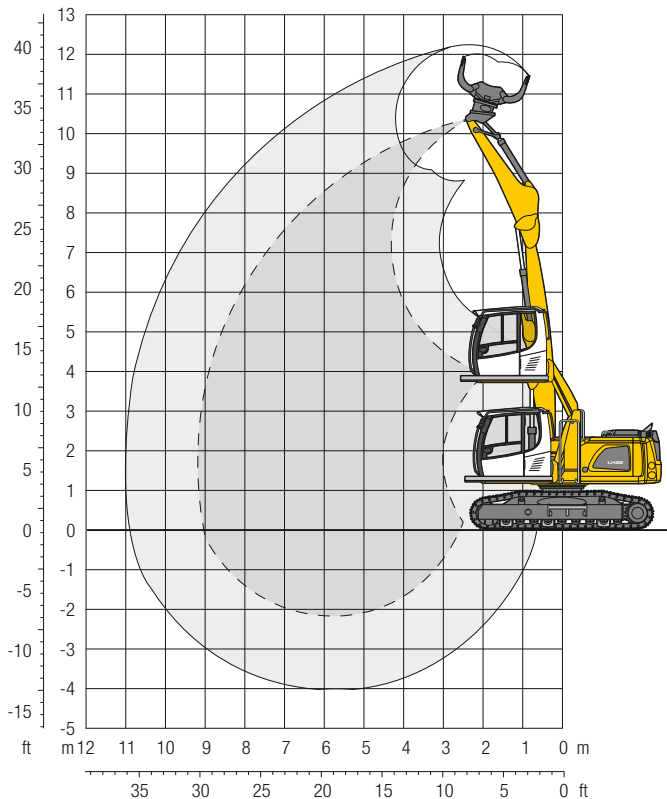
m	Chasis	3,0m		4,5m		6,0m		7,5m		9,0m		m
9,0	LC	7,7*	7,7*							7,0*	7,0*	3,3
7,5	LC			7,1*	7,1*					4,6*	4,6*	5,6
6,0	LC			7,3*	7,3*	5,1	6,2*			4,0*	4,0*	6,9
4,5	LC			7,6*	7,6*	5,0	6,3*	3,5	4,7*	3,4	3,7*	7,7
3,0	LC	9,2*	9,2*	7,6	8,4*	4,9	6,5*	3,5	5,1*	3,1	3,7*	8,1
1,5	LC	13,9	14,4*	7,2	9,1*	4,7	6,6*	3,4	4,9*	3,0	3,8*	8,2
0	LC	5,9*	5,9*	6,9	8,8*	4,6	6,2*	3,4	4,2*	3,1	3,1*	8,0
-1,5	LC	7,2*	7,2*	6,8	7,1*	4,5	4,9*			3,6*	3,6*	6,8

Altura Giro de 360° En dirección longitudinal Alcance máx. \* Limitado por la fuerza de elevación hidráulica

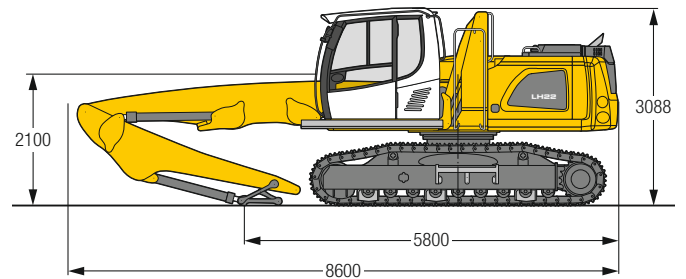
Los valores de carga están indicados en toneladas (t) y referidos a la capacidad de carga en el extremo del balancín, sin implemento, para un giro de 360° sobre una superficie horizontal, uniforme y en terreno firme. Los valores son válidos para tejas de 3 nervios de un ancho de 600 mm. Los valores de carga indicados se basan en la norma ISO 10567, se han limitado a un máximo del 75% de la carga de vuelco estática o del 87% de la capacidad de elevación hidráulica. La capacidad de carga del equipo está limitada por la estabilidad, la capacidad de elevación de los dispositivos hidráulicos y la carga máx. admisible del gancho.

De acuerdo con la norma europea armonizada EN 474-5, las excavadoras hidráulicas deben estar equipadas para el servicio de elevación de cargas con los correspondientes dispositivos antirrotura de conductos, un dispositivo de alarma de sobrecarga, un sistema de carga (por ejemplo gancho de carga) y una tabla de cargas.

# LH 22 C – Equipo GK9



## Dimensiones



## Peso operativo y presión sobre el suelo

El peso operativo incluye la máquina base con cabina ajustable hidráulicamente en altura, pluma de 5,50 m recta, balancín con cinemática de volteo de 3,50 m y pinza clasificadora SG 20B/ 0,50 m<sup>3</sup> valvas perforadas.

Peso	23.200 kg
Anchura de tejas	600 mm
Presión sobre el suelo	a petición

m	Chasis	3,0 m		4,5 m		6,0 m		7,5 m		9,0 m		m		
9,0	LC			6,9*	6,9*							5,2*	5,2*	5,3
7,5	LC			7,1*	7,1*	5,1	5,9*					3,8	4,2*	7,0
6,0	LC			7,2*	7,2*	5,0	5,9*	3,5	4,9*			3,0	3,8*	8,1
4,5	LC			7,8	7,8*	4,9	6,1*	3,4	4,9*			2,7	3,7*	8,7
3,0	LC	13,3*	13,3*	7,3	8,5*	4,7	6,3*	3,3	4,9*	2,5	3,7*	2,5	3,6*	9,1
1,5	LC	0,9*	0,9*	6,8	8,8*	4,5	6,3*	3,2	4,8*	2,5	3,4*	2,4	3,1*	9,2
0	LC	1,8*	1,8*	6,5	8,0*	4,3	5,9*	3,2	4,3*	2,5	2,6*	2,5	2,5*	9,0
-1,5	LC			6,2*	6,2*	4,2	4,7*	3,1	3,3*			2,8*	2,8*	7,9

Altura Giro de 360° En dirección longitudinal Alcance máx. \* Limitado por la fuerza de elevación hidráulica

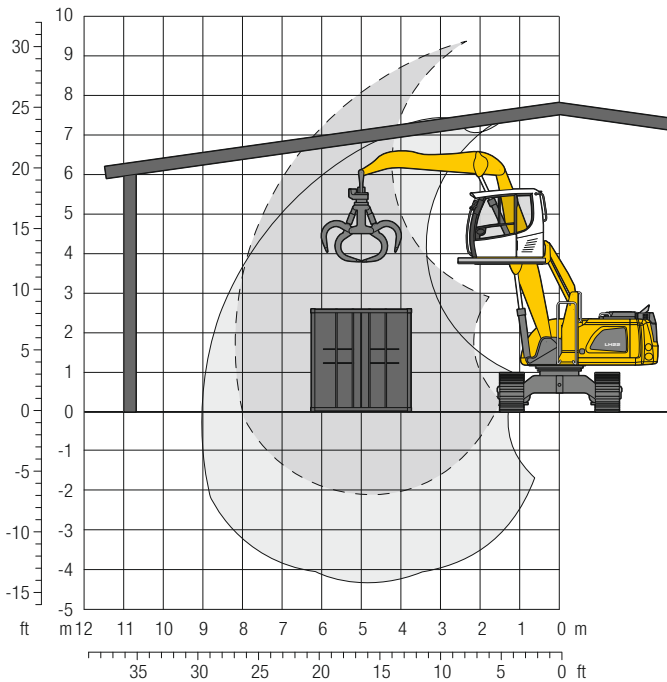
Los valores de carga están indicados en toneladas (t) y referidos la capacidad de carga en el extremo del balancín, sin implemento, para un giro de 360° sobre una superficie horizontal, uniforme y en terreno firme. Los valores son válidos para tejas de 3 nervios de un ancho de 600 mm. Los valores de carga indicados se basan en la norma ISO 10567, se han limitado a un máximo del 75% de la carga de vuelco estática o del 87% de la capacidad de elevación hidráulica. La capacidad de carga del equipo está limitada por la estabilidad, la capacidad de elevación de los dispositivos hidráulicos y la carga máx. admisible del gancho.

De acuerdo con la norma europea armonizada EN 474-5, las excavadoras hidráulicas deben estar equipadas para el servicio de elevación de cargas con los correspondientes dispositivos antirrotura de conductos, un dispositivo de alarma de sobrecarga, un sistema de carga (por ejemplo gancho de carga) y una tabla de cargas.

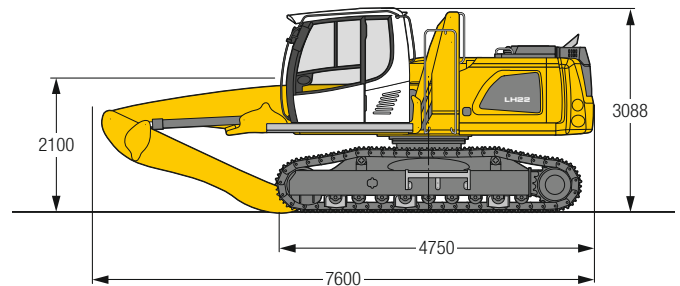


# LH 22 C – Equipo GF8

Equipamiento especialmente diseñado para el trabajo en interior



## Dimensiones



## Peso operativo y presión sobre el suelo

El peso operativo incluye la máquina base con cabina ajustable hidráulicamente en altura, pluma de 4,50 m recta, balancín de 3,50 m acodado plano y pulpo GM 55B / 0,40 m<sup>3</sup> valvas semicerradas.

Peso	22.600 kg
Anchura de tejas	600 mm
Presión sobre el suelo	a petición

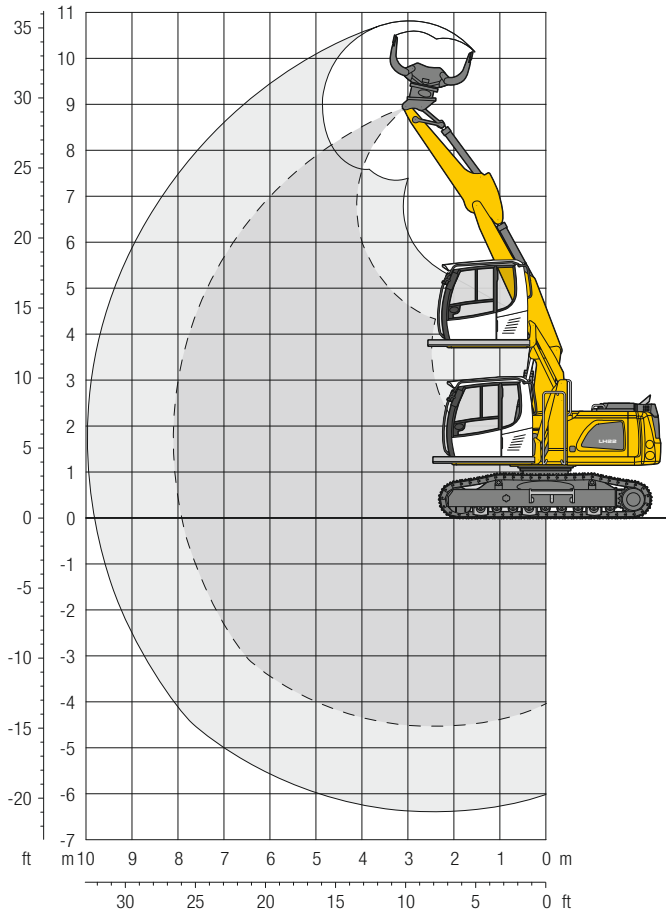
m	Chasis	3,0m		4,5m		6,0m		7,5m		9,0m		m
9,0	LC	7,7*	7,7*									3,2
7,5	LC			7,3*	7,3*							5,6
6,0	LC			7,5*	7,5*	5,3	6,5*					6,9
4,5	LC			7,9*	7,9*	5,2	6,5*	3,7	4,8*			7,7
3,0	LC	9,8*	9,8*	7,9	8,7*	5,1	6,8*	3,7	5,4*			8,1
1,5	LC	14,3	14,8*	7,5	9,4*	5,0	6,9*	3,6	5,2*			8,2
0	LC	6,2*	6,2*	7,2	9,2*	4,9	6,5*	3,6	4,5*			8,0
-1,5	LC	7,4*	7,4*	7,1	7,5*	4,8	5,2*					6,8
-3,0	LC											

Altura Giro de 360° En dirección longitudinal Alcance máx. \* Limitado por la fuerza de elevación hidráulica

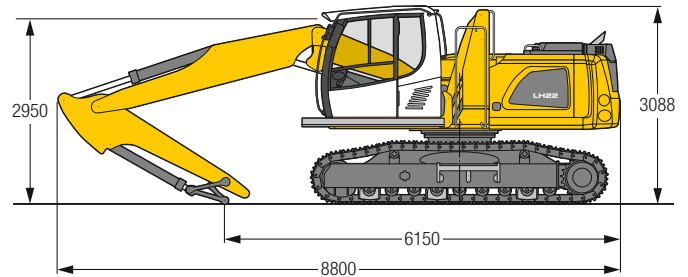
Los valores de carga están indicados en toneladas (t) y referidos a la capacidad de carga en el extremo del balancín, sin implemento, para un giro de 360° sobre una superficie horizontal, uniforme y en terreno firme. Los valores son válidos para tejas de 3 nervios de un ancho de 600 mm. Los valores de carga indicados se basan en la norma ISO 10567, se han limitado a un máximo del 75% de la carga de vuelco estática o del 87% de la capacidad de elevación hidráulica. La capacidad de carga del equipo está limitada por la estabilidad, la capacidad de elevación de los dispositivos hidráulicos y la carga máx. admisible del gancho.

De acuerdo con la norma europea armonizada EN 474-5, las excavadoras hidráulicas deben estar equipadas para el servicio de elevación de cargas con los correspondientes dispositivos antirrotura de conductos, un dispositivo de alarma de sobrecarga, un sistema de carga (por ejemplo gancho de carga) y una tabla de cargas.

# LH 22 C – Equipo VK8



## Dimensiones



## Peso operativo y presión sobre el suelo

El peso operativo incluye la máquina base con cabina ajustable hidráulicamente en altura, pluma de ajuste hidráulico de 5,25 m, balancín con cinemática de volteo de 2,65 m y pinza clasificadora SG 20B / 0,50 m<sup>3</sup> valvas perforadas.

Peso	23.100 kg
Anchura de tejas	600 mm
Presión sobre el suelo	a petición

m	Chasis	3,0m		4,5m		6,0m		7,5m		9,0m		m
7,5	LC			5,1*	5,1*					2,9*	2,9*	5,5
6,0	LC			5,1*	5,1*	4,6*	4,6*			2,5*	2,5*	6,8
4,5	LC	6,3*	6,3*	5,7*	5,7*	4,7*	4,7*	3,1*	3,1*	2,4*	2,4*	7,6
3,0	LC	9,3*	9,3*	6,7*	6,7*	5,0	5,1*	3,6	4,3*	2,4*	2,4*	8,0
1,5	LC	10,4*	10,4*	7,3	7,6*	5,0	5,5*	3,6	4,3*	2,5*	2,5*	8,1
0	LC	11,8*	11,8*	7,3	7,7*	5,0	5,6*	3,5	4,3*	2,7*	2,7*	7,9
-1,5	LC	12,6*	12,6*	7,5	7,8*	4,8	5,7*			3,2*	3,2*	7,4
-3,0	LC	13,0*	13,0*	7,3	7,8*	4,4*	4,4*			3,0*	3,0*	6,5
-4,5	LC	8,1*	8,1*							7,2*	7,2*	3,3

Altura Giro de 360° En dirección longitudinal Alcance máx. \* Limitado por la fuerza de elevación hidráulica

Los valores de carga están indicados en toneladas (t) y referidos la capacidad de carga en el extremo del balancín, sin implemento, para un giro de 360° sobre una superficie horizontal, uniforme y en terreno firme. Los valores son válidos para tejas de 3 nervios de un ancho de 600 mm. Los valores son válidos con una posición óptima de la pluma ajustable. Los valores de carga indicados se basan en la norma ISO 10567, se han limitado a un máximo del 75% de la carga de vuelco estática o del 87% de la capacidad de elevación hidráulica. La capacidad de carga del equipo está limitada por la estabilidad, la capacidad de elevación de los dispositivos hidráulicos y la carga máx. admisible del gancho.

De acuerdo con la norma europea armonizada EN 474-5, las excavadoras hidráulicas deben estar equipadas para el servicio de elevación de cargas con los correspondientes dispositivos antirrotura de conductos, un dispositivo de alarma de sobrecarga, un sistema de carga (por ejemplo gancho de carga) y una tabla de cargas.

# Estabilidades pinzas clasificadora

## LH 22 M – Peso máximo autorizado del material en t/m<sup>3</sup>

Pinza	Forma de valvas	Capacidad m <sup>3</sup>	Acoplamiento para montaje directo						Acoplamiento para enganche rápido SWA 48					
			4 puntos de apoyo			Hoja + 2 puntos de apoyo			4 puntos de apoyo			Hoja + 2 puntos de apoyo		
			GK9	GK10	VK8	GK9	GK10	VK8	GK9	GK10	VK8	GK9	GK10	VK8
SG 20B	perforado	0,40	3,2	2,0	1,5	2,2	1,0	1,5	2,5	1,3	0,8	1,5	0,3	0,8
SG 20B	perforado	0,50	2,5	1,5	1,1	1,7	0,7	1,1	1,9	0,9	0,5	1,1	-	0,5
SG 20B	perforado	0,60	2,0	1,1	0,8	1,3	0,5	0,8	1,5	0,7	0,3	0,8	-	0,3
SG 20B	perforado	0,70	1,6	0,9	0,6	1,0	0,3	0,6	1,2	0,5	-	0,7	-	-
SG 20B	cerrado	0,40	3,2	1,9	1,4	2,2	0,9	1,4	2,5	1,2	0,7	1,5	-	0,7
SG 20B	cerrado	0,50	2,4	1,4	1,0	1,6	0,6	1,0	1,9	0,9	0,5	1,1	-	0,5
SG 20B	cerrado	0,60	2,0	1,1	0,8	1,3	0,5	0,8	1,5	0,7	0,3	0,8	-	0,3
SG 20B	cerrado	0,70	1,6	0,9	0,6	1,0	0,3	0,6	1,2	0,5	-	0,6	-	-

- = Valores de carga con carga máx., insuficientes

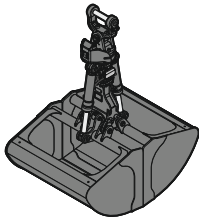
## LH 22 C – Peso máximo autorizado del material en t/m<sup>3</sup>

Pinza	Forma de valvas	Capacidad m <sup>3</sup>	Acoplamiento para montaje directo Chasis LC			Acoplamiento para enganche rápido SWA 48 Chasis LC		
			GK8	GK9	VK8	GK8	GK9	VK8
			SG 20B	perforado	0,40	2,7	1,2	1,5
SG 20B	perforado	0,50	2,1	0,9	1,1	1,5	0,3	0,5
SG 20B	perforado	0,60	1,6	0,6	0,8	1,2	-	0,3
SG 20B	perforado	0,70	1,3	0,5	0,6	0,9	-	-
SG 20B	cerrado	0,40	2,7	1,2	1,4	2,0	0,5	0,7
SG 20B	cerrado	0,50	2,0	0,8	1,0	1,5	0,3	0,5
SG 20B	cerrado	0,60	1,6	0,6	0,8	1,2	-	0,3
SG 20B	cerrado	0,70	1,3	0,5	0,6	0,9	-	-

- = Valores de carga con carga máx., insuficientes



# Herramientas de trabajo



## Bivalva para material a granel

Valvas para material suelto con filos cortantes (sin dientes)

Bivalva modelo GMZ 26					
Ancho de valvas	mm	1.000	1.250	1.500	1.750
Capacidad	m <sup>3</sup>	1,20	1,50	1,80	2,10
Peso	kg	1.130	1.205	1.295	1.405



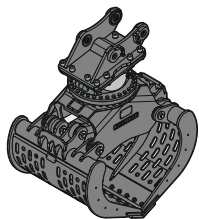
## Pulpo

abierto

semicerrado

cerrado, forma de corazón

Pulpo modelo GMM 35-4 (4 valvas)					
Capacidad	m <sup>3</sup>	0,60		0,60	0,60
Peso	kg	1.260		1.325	1.420
Pulpo modelo GM 55B (5 valvas)					
Capacidad	m <sup>3</sup>	0,40		0,40	0,40
Peso	kg	995		1.120	1.375
Pulpo modelo GMM 35-5 (5 valvas)					
Capacidad	m <sup>3</sup>	0,60		0,60	0,60
Peso	kg	1.450		1.515	1.560



## Pinza clasificadora

perforado

acostillado

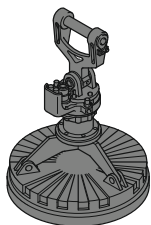
cerrado

Pinza modelo SG 20B												
Ancho de valvas	mm	800	1.000	1.200	1.400			800	1.000	1.200	1.400	
Capacidad	m <sup>3</sup>	0,40	0,50	0,60	0,70			0,40	0,50	0,60	0,70	
Máx. fuerza de cierre	kN	40	40	40	40			40	40	40	40	
Peso con acoplamiento enganche rápido SWA 48	kg	950	995	1.040	1.085			965	1.010	1.050	1.095	
Pinza modelo SG 25B												
Ancho de valvas	mm	800	1.000	1.200	1.400	800	1.000	1.200	800	1.000	1.200	1.400
Capacidad	m <sup>3</sup>	0,55	0,75	0,90	1,10	0,50	0,65	0,80	0,55	0,75	0,90	1,10
Máx. fuerza de cierre	kN	60	60	60	60	60	60	60	60	60	60	60
Peso con acoplamiento enganche rápido SWA 48	kg	1.240	1.305	1.370	1.435	1.285	1.370	1.455	1.260	1.330	1.400	1.470



## Gancho de carga

Carga máx. autorizada	t	12,5
Altura total	mm	930
Peso	kg	135



## Instalaciones electroimán / Imanes de carga

Generador	kW	10	10
Electroimán de carga con suspensión			
Potencia	kW	5,5	8,8
Diámetro del electroimán	mm	1.150	1.250
Peso	kg	1.125*	1.415*


\* solamente disco magnético


# Equipamiento

 <b>Chasis</b>	22 M	22 C
Tejas, variantes		+
Mando individual estabilizadores	+	
Bloqueo automático de eje oscilante	●	
Control de garras	+	
Hoja dozer	+	
Neumáticos, variantes	+	
Protección para el reductor de traslación	+	
Protección de vástago, en estabilizadores	+	
Dos compartimentos de almacenaje con cerradura	●	
Chasis, variantes	+	

 <b>Estructura superior</b>	22 M	22 C
Faro de trabajo en la estructura superior, 1 ud., LED, derecha	●	●
Faros de trabajo en la estructura superior detrás, 2 uds., LED	+	+
Sistema de repostaje con bomba de repostaje	+	+
Generador	+	+
Interruptor maestro del sistema eléctrico	●	●
Paquete de reciclaje	+	+
Luces rotativas en la estructura superior, destellos dobles LED	+	+
Protección para faros delanteros	+	+
Protección para luces traseras	+	+
Juego de herramientas ampliado	+	+

 <b>Sistema hidráulico</b>	22 M	22 C
Regulación electrónica por potencia límite	●	●
Aceite hidráulico Liebherr desde -20 °C hasta +40 °C	●	●
Aceite hidráulico Liebherr biodegradable	+	+
Barra magnética en el sistema hidráulico	●	●
Filtro secundario	+	+
Pre calentamiento aceite hidráulico	+	+

 <b>Motor</b>	22 M	22 C
Protección antirrobo de combustible	+	+
Desconexión de motor automática con temporizador	+	+
Pre calentamiento combustible	+	+
Pre calentamiento refrigerante*	+	+
Pre calentamiento aceite de motor*	+	+

 <b>Sistema de refrigeración</b>	22 M	22 C
Radiador de malla gruesa para aplicación con exceso de polvo	●	●
Ventilador reversible, completamente automático	+	+
Rejilla de protección (malla estrecha) delante a la succión del radiador, abatible	●	●



## Cabina

	22 M	22 C
Apoyo, palanca de control en consola izquierda	+	
Apoyo, control proporcional en el joystick izquierdo	●	
Faro de trabajo delantero en cabina, halógeno	+	+
Faro de trabajo delantero en cabina, halógeno (bajo el protector contra la lluvia)	●	●
Faro de trabajo delantero en cabina, LED	+	+
Faro de trabajo delantero en cabina, LED (bajo el protector contra la lluvia)	+	+
Apoyabrazos ajustable	●	●
Freno del mecanismo de giro Comfort, accionamiento desde el joystick del lado izquierdo o derecho	+	
Asiento de operador Comfort	●	●
Asiento de operador Premium	+	+
Alarma acústica de traslación (suena en la marcha adelante y en la marcha atrás, desconectable)	+	+
Extintor	+	+
Reposapiés	+	+
Bocina, pulsador en empuñadura izquierda	●	●
Dirección con joystick (máx. 12 km/h)	●	
Dirección con joystick y volante (ejecución estrecha)	+	
Elevación de la cabina, hidráulica (LHC)	●	●
Elevación de la cabina, hidráulica con función de basculación (LHC)	+	+
Elevación de la cabina, hidráulica con pieza intermedia 1.000 mm (LHC)	+	+
Elevación de la cabina, rígida (LFC)	+	+
Climatizador automático	●	●
Dirección con volante (ejecución estrecha)	+	
LiDAT, gestión de parque de máquinas y flotas	●	●
Control proporcional	●	●
Radio Comfort, manejo mediante unidad de visualización con kit manos libres	+	+
Preinstalación equipo de radio	●	●
Alarma marcha atrás (suena en la marcha atrás, no desconectable)	+	
Luces rotativas en la cabina, destellos dobles LED	+	+
Lunas de vidrio laminado de seguridad, con protección contra impactos	+	+
Limpiaparabrisas, en el techo	+	+
Limpiaparabrisas, luna frontal completa	●	●
Rejilla de protección superior FOPS	+	+
Rejilla de protección frontal FGPS, abatible	+	+
Parasol	+	+
Consola de brazo izquierda, abatible	●	●



## Equipo

	22 M	22 C
Faros de trabajo en la pluma, 2 uds., halógeno	●	●
Faros de trabajo en la pluma, 2 uds., LED	+	+
Faros de trabajo en el balancín, 2 uds., halógeno	●	●
Faros de trabajo en el balancín, 2 uds., LED	+	+
Sistema de filtro para herramientas	+	+
Limitador de altura y desconexión del balancín, electrónico	+	+
Amortiguación de los cilindros de elevación	+	+
Cámara en el balancín (con monitor separado), en el lado del cinturón inferior, con protección	+	+
Sistema Liebherr de multiacoplamiento	+	+
Enganche rápido Liebherr, hidráulico	+	+
Dispositivo antirrotura de latiguillos cilindros de elevación	●	●
Dispositivo antirrotura de latiguillos cilindros de balancín	●	●
Sistema de enganche rápido Solidlink	+	+
Protección de vástagos, en el cilindro de elevación	+	+
Protección de vástagos, en el cilindro de balancín	+	+
Dispositivo de aviso de sobrecarga	+	+



## Toda la máquina

	22 M	22 C
<b>Engrase</b>		
Engrase manual chasis - descentralizada (puntos de engrase)	●	
Engrase manual chasis - centralizada (un punto de engrase)	+	
Sistema de engrase centralizado superestructura y equipamiento, totalmente automático	●	●
Sistema de engrase centralizado chasis, totalmente automático	+	
Lubricación centralizada ampliada para la herramienta	+	+
<b>Pintura especial</b>		
Pintura especial, variantes	+	+
<b>Control</b>		
Supervisión del área trasera con cámara	●	●
Supervisión del área lateral con cámara	●	●

● = Estándar, + = Opción

\* = según el país

Queda prohibido el montaje de equipos y componentes de otras marcas sin el expreso consentimiento de Liebherr.

# El Grupo Liebherr



## Global e independiente: más de 70 años de éxito

Liebherr fue fundada en 1949: con el desarrollo de la primera grúa de construcción móvil del mundo, Hans Liebherr sentó las bases de una próspera empresa familiar, que actualmente cuenta con más de 150 empresas repartidas por todos los continentes y más de 50.000 empleados. La matriz del Grupo es la sociedad Liebherr-International AG, con sede en Bulle (Suiza), cuyos propietarios son exclusivamente miembros de la familia Liebherr.

## Liderazgo tecnológico y espíritu pionero

Liebherr se define a sí misma como una empresa pionera. Desde esta posición, la empresa contribuye a labrar la historia tecnológica en muchos sectores. Empleados de todo el mundo continúan destacando el valor que tuvo el fundador de la empresa al aventurarse por caminos hasta entonces desconocidos. A todos les une la pasión por la tecnología y los productos innovadores, así como la determinación por ofrecer a sus clientes el mejor servicio posible.

## Gama de productos altamente diversificada

Liebherr es uno de los líderes mundiales en la fabricación de maquinaria de construcción, aunque también pone a disposición de sus clientes productos y servicios de gran calidad en otros muchos sectores. La gama de productos abarca los sectores de movimiento de tierras, tecnología de manipulación de materiales, maquinaria para cimentaciones especiales, minería, grúas móviles y sobre cadenas, grúas torre, tecnología del hormigón, grúas marítimas, sistemas aeronáuticos y ferroviarios, tecnología de engranajes y sistemas de automatización, frigoríficos y congeladores, componentes y hoteles.

## Soluciones a medida y máximo valor para el cliente

La gama de productos y servicios de Liebherr se caracteriza por una excelente precisión, facilidad de manejo y una larga vida útil. El dominio de tecnologías innovadoras permite a la empresa ofrecer a sus clientes soluciones a medida. Sin embargo, en Liebherr, el enfoque en el cliente no termina con el producto, sino que también incluye una gran cantidad de servicios que marcan la diferencia.

[www.liebherr.com](http://www.liebherr.com)

## Liebherr-Hydraulikbagger GmbH

Liebherrstraße 12 • 88457 Kirchdorf/Iller, Germany • Phone +49 7354 80-0 • Fax +49 7354 80-72 94  
info.lhb@liebherr.com • [www.liebherr.com](http://www.liebherr.com) • [www.facebook.com/LiebherrConstruction](https://www.facebook.com/LiebherrConstruction)