
A 913 Compact Litronic

LIEBHERR

Pelle sur pneus



Génération
6

Poids en ordre de marche
13 900-16 000 kg

Moteur
95 kW / 129 ch
Phase V
Tier 4 Final

Capacité du godet rétro
0,17-0,87 m³

Performances

Compacité, flexibilité – une combinaison parfaite pour une performance maximale

Rentabilité

Un investissement avantageux – une rentabilité totale et une protection maximale de l'environnement

Fiabilité

Compétence, stabilité, innovation – une expérience éprouvée

Confort

Une avance confortable – une qualité de travail accrue associée au bien-être

Facilité d'entretien

Un service assuré sur toute la ligne – simple, rapide et sûr





A 913 Compact Litronic

Poids en ordre de marche

13 900–16 000 kg

Moteur

95 kW / 129 ch

Phase V

Tier 4 Final

Capacité du godet rétro

0,17–0,87 m³

Performances



Compacité, flexibilité – une combinaison parfaite pour une performance maximale

La nouvelle A 913 Compact est une machine polyvalente qui persuade par une performance de travail excellente et une flexibilité énorme. Qu'il s'agisse d'horticulture, de paysagisme, de génie civil ou d'un chantier étroit en ville – avec 14 tonnes de poids de ordre de marche en moyenne, un moteur puissant et un châssis extrêmement flexible la machine travaille partout de manière fiable.

Niveau de rendement maximal

Une puissance constante

La A 913 Compact est propulsée par un moteur de machine de construction Deutz TCD 3.6. Celui-ci a été spécialement développé pour des utilisations continues exigeantes dans des conditions d'utilisation les plus variées. Grâce à la combinaison de la cylindrée, de la technologie d'injecteurs et du traitement des gaz d'échappement, ce moteur atteint une puissance de 95 kW (129 cv) à 1 800 tr/min. Un turbo-compresseur avec refroidisseur d'air efficace augmente ses performances pour une consommation de carburant qui reste faible.

Commande de direction par joystick

La commande de direction par joystick, proposée en option, permet au conducteur de piloter la pelle sur pneus avec le mini-joystick. Les mouvements de travail et de translation peuvent être réalisés simultanément sans qu'il soit nécessaire de changer les mains de place. Une utilisation plus efficace pour une productivité accrue.

Flexibilité

La force aux dents élevée malgré le faible rayon de rotation arrière assure la souplesse de mise en oeuvre sur chaque chantier. Les travaux de déblai des sols durs sont exécutés rapidement et avec précision, ce qui assure la productivité maximale.



Direction intégrale & marche en crabe

- Agilité et flexibilité nettement élevées
- Déplacement confortable et rapide, même sous conditions étroites
- Recommandées pour des travaux urbains et dans des espaces étroits



Force d'extraction

- Forces de cavage et de pénétration élevées sur le terrain
- Pour un rendement d'extraction durablement élevé même sur sols durs
- Force d'extraction supérieure pour des résultats plus rapides

Précision des manoeuvres

Plus rapide

Notre ambition, c'est de maîtriser nous-mêmes les technologies-clé. Notre expérience de longue date dans le développement et la production de pelles sur pneus et de systèmes hydrauliques nous permet une harmonisation parfaite entre les différents composants. Le résultat se retrouve chaque jour dans les mains du conducteur : les pelles sur pneus Liebherr se distinguent par la rapidité et la fluidité de leurs mouvements, le tout combiné à une très grande précision.

Plus précise

Grâce au manipulateur en croix Liebherr, le conducteur bénéficie de l'extrême sensibilité du système hydraulique de Liebherr. Il peut ainsi, dans les temps les plus brefs, s'acquitter des tâches les plus exigeantes, non seulement à vitesse réduite mais également à puissance maximum. Voilà de nombreuses années que Liebherr utilise une commande proportionnelle continue à quatre axes. Minces et ergonomiques, les commandes proportionnelles ajoutent à la commande machine classique des fonctionnalités disponibles de manière intuitive et sans avoir à déplacer la main.



Concept de machine

- Châssis flexible offrant une meilleure maniabilité
- Tourelle compacte pour des environnements de travail étroits
- Capacité de charge élevée et couple de basculement optimisé grâce à l'utilisation de la flèche articulée de la classe de puissance supérieure

Rentabilité



Un investissement avantageux – une rentabilité totale et une protection maximale de l'environnement

Les pelles sur pneus Compact Liebherr sont des engins qui allient une productivité élevée, une polyvalence compacte et une excellente rentabilité, et ce de série au départ de l'usine. Sur demande, l'efficacité de chaque pelle sur pneus peut encore être améliorée en dotant l'engin d'un godet productif Liebherr, d'une huile hydraulique Liebherr qui réduit la consommation de carburant ou d'un système d'attache rapide Liebherr. Pour plus de rendement par heure de service.

Efficacité maximale

Norme d'antipollution Phase V et Tier 4 Final

Le moteur Diesel Deutz TCD3.6L4 protège l'environnement et ses ressources par une faible consommation de carburant et des émissions réduites. En ce qui concerne la Phase V et Tier 4 Final, Liebherr compte sur un système SCR (selective catalytic reduction) innovant avec filtre à particules Diesel. Celui-ci respecte les règles strictes légales sans perte de puissance.

Automatisme de ralenti et arrêt du moteur

L'automatisme de ralenti de série abaisse la vitesse de rotation du moteur au niveau de la vitesse de ralenti dès que la main est retirée du manipulateur et qu'aucune fonction hydraulique n'est activée. Les détecteurs de proximité intégrés dans les manipulateurs réactivent la vitesse de rotation d'origine dès que la main s'approche à nouveau du manipulateur. Ainsi, lors du contact, la vitesse de rotation précédente est immédiatement disponible. Il en résulte une économie de carburant et une réduction de la nuisance sonore. La coupure automatique du moteur (en option) permet de baisser encore davantage les coûts d'exploitation.

Productivité augmentée

Outils Liebherr et LIKUFIX

Afin d'accroître la productivité des engins de construction, Liebherr propose une large gamme d'outils destinés aux domaines d'application les plus divers. De plus, les pelles hydrauliques peuvent être équipées d'un système de changement rapide hydraulique LIKUFIX de Liebherr. La combinaison de l'attache rapide hydraulique Liebherr avec le bloc de raccordement LIKUFIX permet de changer rapidement et en toute sécurité, depuis la cabine, des outils mécaniques et hydrauliques. Ce qui accroît leur capacité de 30% en moyenne.

Gestion efficace

LiDAT, le système de transmission de données et de localisation propre à Liebherr, assure une gestion, une surveillance et une commande efficaces de l'ensemble du parc de machines en ce qui concerne la saisie des données machines, l'analyse des données, la gestion du parc de machines et le service. Toutes les données machines importantes peuvent être visualisées via le navigateur Web à tout moment. LiDAT vous offre une documentation complète de l'opération, une disponibilité accrue par des temps d'immobilisation plus courts en cas de réparation, un support plus rapide fourni par le fabricant, une reconnaissance rapide des niveaux de charge / surcharge, et par conséquent un prolongement de la durée de vie des machines ainsi qu'une planification plus sûre au sein de votre entreprise.



Attelage de remorque dans la lame d'ancrage et de nivellement

- Nouveau système de connexion permettant de passer rapidement de l'utilisation avec une remorque à l'utilisation avec une lame et inversement
- Transport d'outils confortable sur le chantier par exemple



Moins, c'est plus

- Plus grande polyvalence grâce au rayon de rotation arrière court de seulement 1,70 m
- Plus de sécurité pour l'homme et la machine
- Les pelles sur pneus Compact Liebherr : faire court pour faire bien



Pas de coûts de transport

Les pelles sur pneus Liebherr peuvent circuler librement sur la voie publique. Grâce à notre Speeder (en option), nos machines se rendent sur le chantier suivant en un rien de temps. Vous vous épargnez ainsi une organisation de transport compliquée et vous faites des économies.

Fiabilité



Compétence, stabilité, innovation – une expérience éprouvée

Parce que fiabilité rime avec sécurité, une sécurité qui influe de manière déterminante sur la réussite d'un projet. Depuis des décennies, Liebherr est synonyme de sécurité, une réputation qui s'appuie sur des engins de chantier fiables ainsi que sur un réseau de commercialisation et de SAV axé sur le client. Pour que chaque machine de BTP Liebherr puisse être ce qu'elle doit être : un investissement rentable.

Une disponibilité élevée

Stabilité maximum

Diverses variantes de châssis avec appuis soudés à demeure garantissent une excellente stabilité au cours de chaque intervention ainsi qu'une longue durée de vie. La lame d'ancrage et de nivellement ainsi que les stabilisateurs ont été conçus pour les pires conditions, si bien que l'engin peut venir à bout de tous les travaux à pleine charge et en toute fiabilité.

La sécurité

Outre les performances et la rentabilité d'une pelle sur pneus, c'est aussi la sécurité pour l'homme et la machine qui est en ligne de mire. De nombreux équipements assurent un maximum de sécurité pour chaque intervention : des dispositifs anti-rupture des flexibles sur les vérins de flèche et de balancier, des soupapes de retenue sur les vérins d'appui, une limitation en hauteur, un dispositif d'alerte de surcharge, un arceau anti-retournement (ROPS) ou une issue de secours par la vitre arrière en sont des exemples.

Plus de sécurité

La qualité et la compétence

Notre expérience produit, la compréhension de la réalisation technique et du retour d'information client, les ventes et le SAV constituent une base qui nous permet de réaliser des idées délibérément tournées vers l'avenir et sont, depuis toujours, la marque de notre succès. De plus, Liebherr sait convaincre depuis des années grâce à la profonde internalisation de sa production et à ses solutions système. Les composants primordiaux tels que les sous-ensembles électroniques, l'entraînement pivotant ou les vérins hydrauliques sont développés et produits en interne. La grande profondeur de production garantit la qualité la plus élevée tout en permettant une harmonisation optimale entre les composants.

Une construction robuste

Tous les éléments en acier sont conçus et fabriqués par Liebherr elle-même. Les tôles d'acier à haute résistance, dimensionnées pour les exigences les plus sévères, garantissent une grande rigidité à la torsion et une absorption optimale des efforts induits pour une grande longévité.



Gestion de la qualité et des processus (QPDM)

- La QPDM permet d'enregistrer, de consigner et d'évaluer les données de production
- Automatisation des procédés de consigne et de contrôle
- Maîtrise des quantités élevées tout en garantissant la même qualité



Garde-boue

- Moins de nettoyage de la machine
- Moins de dommage de la tourelle par des pierres projetées



Des yeux dans le dos – et sur les côtés

- La caméra de surveillance des angles arrière et latéraux permet au conducteur de garder un œil sur toute sa zone de travail et aux alentours
- Un vitrage généreux en combinaison avec deux caméras de surveillance de série assurent la maîtrise des manœuvres en toutes circonstances

Confort



Une avance confortable – une qualité de travail accrue associée au bien-être

La cabine de conduite Liebherr moderne est la plus grande de sa catégorie et offre les meilleures conditions pour un travail sain, concentré et productif. Plusieurs éléments de série y contribuent dont, notamment, un siège chauffé à suspension pneumatique, une climatisation automatique et des éléments de commande ergonomiques incluant une unité d'affichage avec écran tactile. Autre exemple illustrant, cette fois, l'équipement complet de sécurité : le système de protection au retournement (ROPS) sur la cabine fourni de série et conforme à la norme ISO 12117-2.

Cabine de grande qualité

Ergonomie

Le design ultramoderne de la cabine offre les meilleures conditions pour un travail sain, concentré et productif dans un confort maximal. L'unité d'affichage avec écran tactile, les éléments de commande et le siège Comfort sont idéalement adaptés les uns aux autres et forment un ensemble ergonomique idéal. Les manipulateurs de commande également ergonomiques se déplacent avec le siège pour un travail agréable et particulièrement précis.

Sièges conducteur

Les versions de siège disponibles Standard, Confort et Premium offrent un confort d'assise du plus haut niveau. Le siège Standard propose déjà un équipement de série complet comprenant notamment une suspension pneumatique, un chauffage intégré, un appui-tête, un soutien des lombaires.

Le calme

La mise en oeuvre de paliers visco-élastiques, d'une bonne isolation acoustique ainsi que de moteurs Diesel silencieux permet de réduire les émissions sonores et les vibrations à un minimum.

Confort de commande

Radio avec kit mains libres

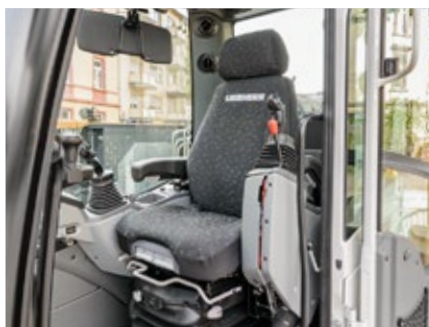
La radio Liebherr en option est compatible MP3, dispose d'un port USB, peut recevoir la radio numérique (DAB+ selon les pays) et peut être utilisée comme interface avec le kit mains libres. Si un smartphone est connecté via Bluetooth, les appels peuvent également être gérés via l'écran tactile. L'ensemble de la commande médiatique s'effectue ainsi via une unité centrale qui offre un plus en termes de clarté, de simplicité et de confort.

Unité de commande

Le grand écran tactile offre au conducteur une interface homme-machine simple et rapide qui met à sa disposition toutes les informations concernant le travail avec son engin. Un menu simple et intuitif permet de comprendre rapidement et d'en tirer le meilleur parti pour plus de productivité. Pourquoi faire compliqué quand on peut faire simple.

Pare-brise escamotable en deux parties

L'utilisateur de la cabine Liebherr peut, s'il désire avoir une visibilité parfaite du terrain, escamoter le pare-brise dans le toit, en entier ou partiellement et en un tour de main.



Remplissage du réservoir

- La pompe de remplissage du réservoir (option) permet de faire le plein directement de n'importe quel contenant
- Tuyau intégré dans la porte d'entretien et système d'arrêt automatique lorsque le réservoir est plein pour plus de confort et un plein fait plus rapidement
- Faire le plein : c'est simple, rapide et sûr

Sécurité maximale

- La largeur de l'accoudoir rabattable assure confort et sécurité lors de l'accès ou de la descente de la cabine
- Trois marches montées de série en tôle galvanisée antidérapante renforcent la sécurité

Commande intuitive

- Affichage des données machine et de l'image de la caméra sur l'unité d'affichage 9" avec écran tactile
- 20 emplacements d'enregistrement à affectation libre des outils pour un réglage simple et rapide de la pression et du débit d'huile par simple pression sur un bouton au moment du changement d'outil

Facilité d'entretien



Un service assuré sur toute la ligne – simple, rapide et sûr

Performantes, robustes et précises, les pelles sur pneus Compact Liebherr s'illustrent également par une conception facilitant les interventions du service. Les opérations de maintenance s'accomplissent rapidement, simplement et en toute sécurité. Par conséquent, les coûts de maintenance et les temps d'immobilisation des engins de construction sont réduits au minimum.

Une maintenance bien pensée

Avantages de maintenance intégrés

La réalisation des opérations de maintenance permet de préserver la fonctionnalité d'une machine. Elle est cependant associée à des temps d'immobilisation qu'il est impératif de minimiser. Des systèmes de graissage automatique centralisé pour l'équipement et la tourelle et, en option, pour le châssis, le dispositif d'attache rapide et l'outil simplifient le respect des intervalles de lubrification prédéfinis et garantissent une longue durée de vie pour les composants tout en augmentant la productivité de la machine.

Mise à niveau avec les dernières technologies

Nouvelles directives antipollution, modification des prescriptions de sécurité ou nouveaux domaines d'utilisation : les exigences auxquelles votre machine doit faire face peuvent changer au fil des années. Grilles de protection, filtres et options supplémentaires pour le système hydraulique ne sont que quelques exemples du programme Liebherr Retrofit, avec lequel nous vous offrons une façon efficace de modifier votre machine.



Huiles hydrauliques à longévité élevée

- Liebherr Hydraulic Plus atteint une longévité d'au moins 8 000 heures de fonctionnement tout en réduisant la consommation de carburant jusqu'à 5%
- Les vidanges n'ont plus lieu selon des intervalles fixes, mais en fonction du résultat de l'analyse de l'huile (effectuée toutes les 1 000 heures de fonctionnement ou une fois par an)



Accès optimisé aux points d'entretien

- Grandes portes d'entretien à large ouverture
- Les filtres pour huile moteur, carburant et à air de la cabine sont accessibles du sol de manière confortable et sûre
- Le niveau d'huile du réservoir hydraulique peut être contrôlé à partir de la cabine
- Des opérations d'entretien courtes pour plus de productivité

Un professionnel à vos côtés

Service

Une réaction rapide du Service en cas de besoin minimise le temps d'arrêt et garantit le respect des délais. Cela est possible grâce à la grande disponibilité des pièces de rechange (98 %) et d'un service de livraison des pièces de rechange en 24h. Les techniciens Service formés par Liebherr effectuent les travaux de service et de maintenance sur site et d'après les spécifications du fabricant.

Conseils et prestations de service compétents

Un service de conseil compétent est une évidence pour Liebherr. Un personnel qualifié vous offre une aide décisionnelle pour vos besoins spécifiques : discussions de vente orientées vers l'application, accords de service, solutions alternatives de réparation avantageuses, gestion des pièces d'origine, transmission des données à distance pour la planification de l'utilisation et la gestion de la flotte.



Service de pièces détachées plus rapide

- Pièces disponibles en continu : le service de pièces détachées de Liebherr est opérationnel 24 heures sur 24 pour nos distributeurs
- Catalogue en ligne de pièces détachées : sélection et commande rapides et fiables sur le portail Liebherr en ligne
- Grâce au suivi en ligne, l'état de votre commande peut être consulté à tout moment

Pelle sur pneus A 913 Compact Litronic en un coup d'oeil

Poste de travail ergonomique pour un confort maximal

- Siège du conducteur Comfort ou Premium *
- Climatisation automatique
- Écran couleurs haute résolution 9 pouces à commande tactile
- Accoudoir mobile et joysticks ergonomiques
- Console rabattable, gauche
- Commande proportionnelle avec mini joystick à 4 directions
- Commande de direction par joystick *
- Grandes surfaces vitrées
- Grille de protection en haut et avant, réglable *
- Commande radio confortable avec dispositif mains libres
- Tool Control pour outils
- Projecteurs LED *
- Surveillance de la zone arrière et surveillance de la zone latérale

Équipement au concept et à la structure optimisés pour une fiabilité maximale

- Différents modèles de flèches et longueurs de balanciers
- Vérins hydrauliques Liebherr
- Dispositif anti-rupture de flexibles sur vérin de volée et de balancier
- Avertisseur de surcharge
- Amortisseur de vibrations *
- Systèmes d'attache rapide Liebherr *
- Large gamme d'outils Liebherr *

* En option





Une technologie de pointe pour une rentabilité accrue

- Moteur Diesel avec niveau d'émission Phase V et Tier 4 Final
- Post-traitement des gaz d'échappement avec technologie SCR et filtre à particules Diesel
- Liebherr-Power-Efficiency (LPE)
- Commande Load Sensing
- Sélection des modes (Sensitive, Eco, Power)
- Ralenti automatique commandé par capteurs

Une maintenance bien pensée pour une productivité accrue

- Système de graissage centralisé entièrement automatique pour la tourelle et l'équipement
- Grandes portes d'entretien à large ouverture
- Points de maintenance centralisés et accessibles depuis le sol
- Robinet d'arrêt hydraulique
- Filtre pour l'air de la cabine à changement simple et rapide de l'extérieur

Une combinaison idéale pour une performance maximale

- Rayon de rotation arrière court
- Différents dispositifs d'appui, soudés
- Transmission intégrée dans le châssis porteur
- Frein de travail automatique
- Pneus Liebherr sans anneau intermédiaire

Caractéristiques techniques



Moteur diesel

Puissance selon norme ISO 9249	95 kW (129 ch) à 1 800 tr/min*
Type	Deutz TCD3.6L4
Conception	4 cylindres en ligne
Alésage / Course	98 / 120 mm
Cylindrée	3,6 l
Mode de combustion	Diesel 4 temps Système d'injection Common-Rail Suralimenté avec refroidissement de l'air d'admission Réduction des gaz d'échappement
Filtration	Filtre à air sec avec séparateur primaire et élément de sécurité
Ralenti automatique	Contrôlé par capteur
Circuit électrique	
Tension	24 V
Batteries	2 x 135 Ah / 12 V
Alternateur	Triphasé 28 V / 80 A
Phase V	
Emissions de substances nocives	Selon la réglementation (EU) 2016/1628
Epuration des gaz d'échappement	Deutz DOC / FAP + SCR
Réservoir de carburant	175 l
Réservoir d'urée	20 l
Tier 4 Final	
Emissions de substances nocives	Conformément à la norme 40CFR1039 (EPA) / 13CCR (CARB)
Epuration des gaz d'échappement	Deutz DOC / FAP + SCR
Réservoir de carburant	175 l
Réservoir d'urée	20 l



Système de refroidissement

Moteur diesel	Refroidissement par eau Installation réfrigérante compacte, contient le système de ventilation pour l'eau, huile hydraulique, l'air de suralimentation avec un ventilateur à réglage continu et thermostatique, ventilateur entièrement rabattable pour le nettoyage du radiateur
----------------------	--



Commande

Système de répartition d'énergie	A l'aide de distributeurs hydrauliques avec des clapets de sécurité intégrés, permettant une commande simultanée et indépendante du châssis, de l'orientation et de l'équipement
Commande	
Rotation et équipement	Commande préalable hydraulique et pilotage proportionnel par manipulateur en croix
Translation	Pilotage électroproportionnel par pédale
Commande proportionnel	Transmetteur à action proportionnelle sur les manipulateurs en croix pour fonctions hydrauliques additionnelles



Circuit hydraulique

Pompe hydraulique	Pompe de réglage à pistons axiaux Liebherr
Pour l'équipement et la translation	
Débit max.	250 l/min
Pression max.	350 bar
Régulation et commande des pompes	Système Confort Synchrone Liebherr (LSC) avec régulation électronique par puissance limite, débit mini des pompes à pression max., distribution de l'huile aux différents récepteurs proportionnelle à la demande, circuit d'orientation prioritaire et contrôle du couple
Capacité du réservoir hydr.	100 l
Capacité du circuit hydr.	max. 270 l
Filtration	1 filtre dans le circuit retour, avec haute précision de filtration (5 µm)
Modes de travail	Adaptation de la puissance du moteur et de l'hydraulique selon les applications, à l'aide d'un présélecteur du mode de fonctionnement. Travaux particulièrement économiques et non nuisibles à l'environnement pour des rendements d'extraction max. et des applications difficiles
S (Sensitive)	Travaux de précision ou levage de charges
E (Eco)	Travaux particulièrement économiques et non nuisibles à l'environnement
P (Power)	Travaux performants avec une faible consommation
Réglage du régime et de la puissance	Adaptation en continu de la puissance du moteur et de l'hydraulique par l'intermédiaire du régime
Option	Tool Control : 20 débits et pressions réglables pour accessoires en option



Orientation

Entraînement	Moteur à pistons axiaux Liebherr avec clapet de freinage intégré et commande du couple, Liebherr train planétaire
Couronne de rotation	Liebherr, étanche à billes et denture intérieure
Vitesse de rotation	0-10,0 tr/min en continu
Couple de rotation	41 kNm
Frein de blocage	Disques sous bain d'huile (à action négative)
Option	Frein de positionnement par pédale Frein mécanisme d'orientation Comfort

* régime moteur maximum pour conduite sur route 1 900 tr/min

Cabine

Cabine	Structure de cabine de sécurité ROPS (système de protection au retournement) avec pare-brise entièrement ou partiellement escamotable sous le toit, projecteurs de travail intégré dans le toit, porte avec deux vitres latérales coulissantes, grand espace de rangement et nombreux vide-poches, suspension anti-vibrations, isolation phonique, vitrage en verre feuilleté teinté, pare-soleil indépendant pour le pare-brise et la lucarne de toit
Siège du conducteur Standard	Siège conducteur à suspension pneumatique avec accoudoirs réglables sur trois niveaux, appui-tête, ceinture abdominale, chauffage intégré, réglage manuel de hauteur indexé au poids du conducteur, réglage de l'inclinaison et de la longueur de l'assise, soutien mécanique des lombaires
Siège du conducteur Comfort (Option)	En complément aux équipements du siège Standard : suspension horizontale (blocage possible), réglage automatique de hauteur indexé au poids du conducteur, réglage du niveau d'amortissement, soutien pneumatique des lombaires, climatisation passive avec charbon actif
Siège du conducteur Premium (Option)	En complément aux équipements du siège Comfort : adaptation électronique à la corpulence (postajustement automatique), amortissement pneumatique basse fréquence, climatisation active avec charbon actif et ventilateur
Consoles	Manipulateurs avec console de commande et siège pivotant, console de commande à gauche rabattable
Commande et affichages	Grand écran couleur haute définition avec commande explicite par écran tactile, apte à la vidéo, de nombreuses possibilités de réglage, de contrôle et de surveillance (p. ex. climatisation, consommation de carburant, paramètres de la machine et des accessoires)
Climatisation	Climatisation automatique avec déshumidification (optionnelle) ; chauffage automatique et recirculation de l'air de série : dégivrage rapide par simple pression sur un bouton, commande des clapets de ventilation par menu ; filtres pour l'air frais et l'air de circulation simples à remplacer et accessibles de l'extérieur ; unité de climatisation conçue pour des températures extérieures extrêmes, capteurs de rayonnement solaire pour températures extérieures et intérieures
Fluide frigorigène	R134a
Potentiel de réchauffement planétaire	1 430
Quantité à 25 °C	1 300 g
Equivalent CO ₂	1,859 t
Vibrations*	
Système main / bras	< 2,5 m/s ²
Corps entier	< 0,5 m/s ²
Incertitude de mesure	Selon norme EN 12096:1997

Châssis

Entraînement	Semi-automatique à 2 gammes de vitesse et ralentisseur intégré, moteur à pistons axiaux Liebherr avec robinet de freinage à double effet
Force de traction	84 kN
Vitesse de translation	0- 3,5 km/h en continu (tout terrain) 0- 7,0 km/h en continu (chantier) 0-13,0 km/h en continu (vitesse lente, route) 0-20,0 km/h en continu (route) 0-max. 30,0 ou 35,0 km/h Speeder (option)
Mode de conduite	De type automobile avec pédale d'accélération en conduite sur route, fonction de régulateur de vitesse : enregistrement en continu de la position de la pédale d'accélération, sur terrain accidenté et sur route Blocage hydraulique manuel ou automatique du pont directeur oscillant
Essieux	Toutes roues directrice
Option	Système de freinage à double circuit et accumulateur de pression ; freins à disques multiples à bain d'huile, sans jeu
Frein de service	Fonction automatique de démarrage (actionnement de la pédale) et d'immobilisation de la machine (blocage) ; le frein de travail retombe automatiquement - peut être combiné avec le blocage automatique de l'essieu oscillant
Frein de travail automatique	
Frein de blocage	Disques sous bain d'huile (à action négative)
Types d'appui	Lame d'ancrage arrière (réglable en translation pour travaux de nivellement) Stabilisateurs arrière Stabilisateurs arrière + lame d'ancrage avant Lame d'ancrage deux pièces arrière Lame d'ancrage deux pièces arrière + lame d'ancrage avant

Equipement

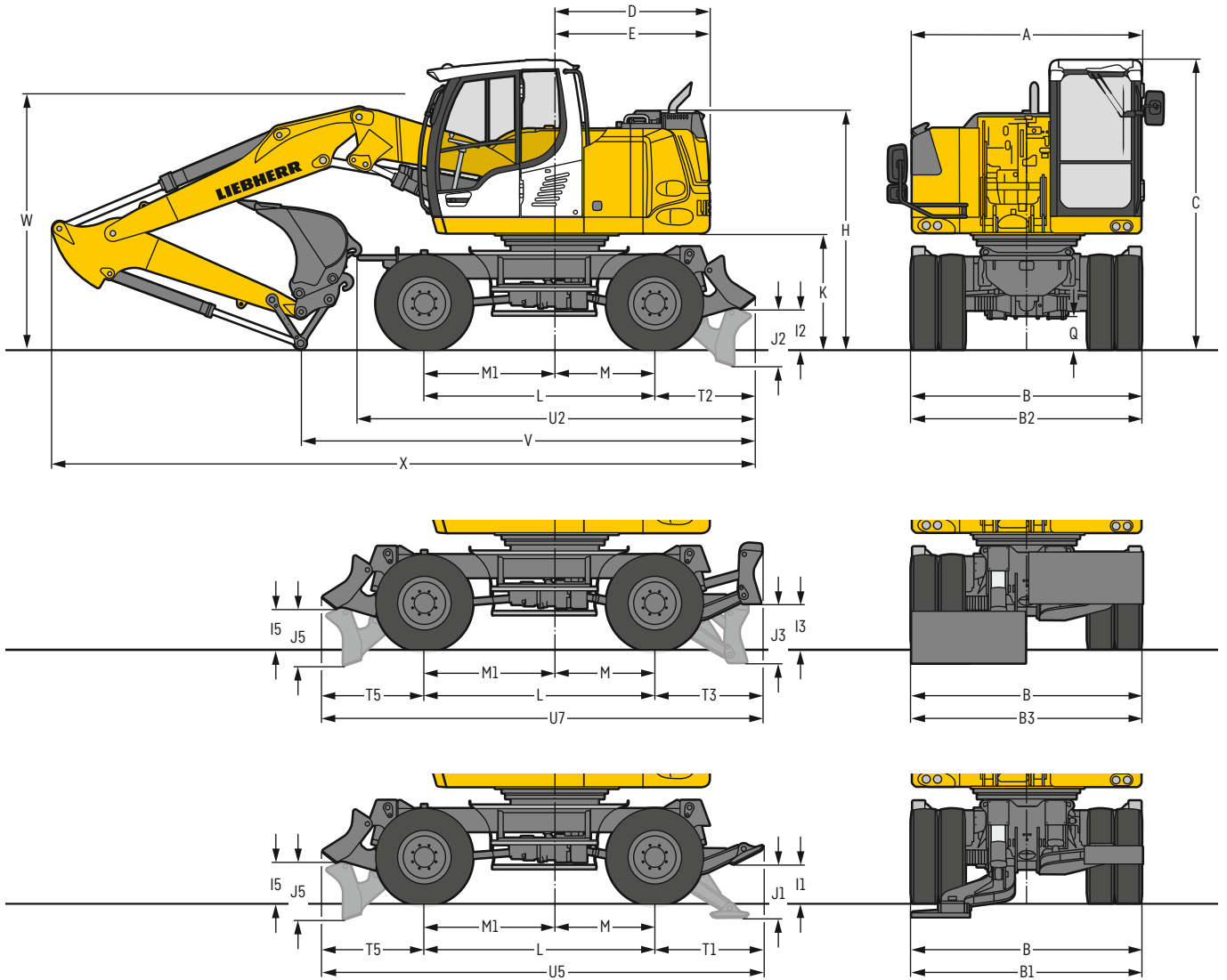
Conception	Tôles d'acier très résistantes aux points à forte sollicitation pour exigences extrêmes. Fixation robuste de qualité pour l'équipement et les vérins hydrauliques
Vérins hydrauliques	Vérins Liebherr avec système d'étanchéité et de guidage spécial et, suivant version, également avec protection de fin de course
Paliers	Etanches et d'entretien réduit

Machine complète

Graissage	Système Liebherr de graissage centralisé automatique, tourelle et équipement
Niveau sonore	
ISO 6396	71 dB(A) = L _{PA} (intérieur)
2000/14/CE	99 dB(A) = L _{WA} (extérieur)

* pour l'évaluation des risques conformément à la directive 2002/44/CE voir ISO/TR 25398:2006

Dimensions



	mm
A	2 525
B	2 550
B1	2 550
B2	2 550
B3	2 550
C	3 195
D	1 700
E	1 700
H	2 625
I1	430
I2	445
I3	495
I5	445
J1	585
J2	625
J3	650
J5	625
K	1 275
L	2 540
M	1 100
M1	1 440
Q	360
T1	1 190
T2	1 105
T3	1 175
T5	1 125
U2	4 375
U5	4 855
U7	4 840

E = Rayon de rotation arrière
Pneumatiques 10.00-20

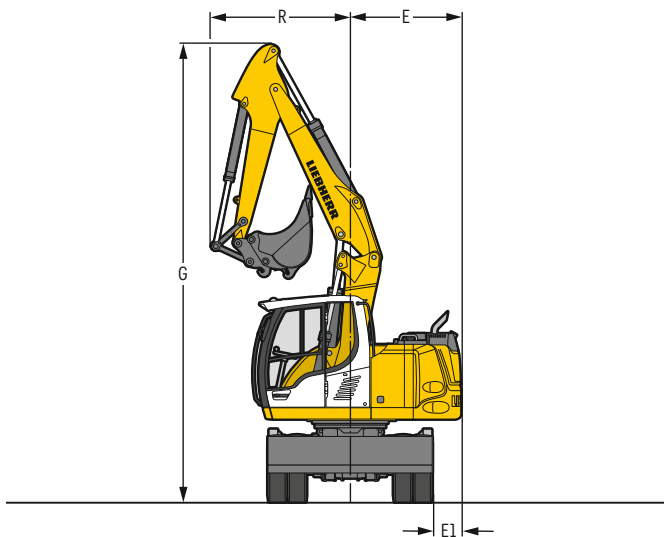
	Balancier	Flèche réglable hydr. 4,65 m				
		Lame arrière	Stabilisateurs arrière	Stabilisateurs arrière + lame avant	Lame deux pièces arrière	Lame deux pièces arrière + lame avant
	m	mm	mm	mm	mm	mm
V	2,05	5 400	5 500	5 500	5 500	5 500
	2,25	5 050	5 100	5 400*	5 100	5 400*
	2,45	5 150	5 250	5 500*	5 250	5 500*
W	2,05	2 900	2 900	2 900	2 900	2 900
	2,25	2 850	2 850	2 850*	2 850	2 850*
	2,45	3 000	3 000	3 000*	3 000	3 000*
X	2,05	7 800	7 850	7 850	7 850	7 850
	2,25	7 750	7 850	8 150*	7 850	8 150*
	2,45	7 800	7 900	8 150*	7 900	8 150*

	Balancier	Flèche réglable hydr. et déportable 4,70 m	
		Stabilisateurs arrière + lame avant	Lame deux pièces arrière + lame avant
	m	mm	mm
V	2,05	6 050	6 050
	2,25	5 500	5 500
	2,45	5 650*	5 650*
W	2,05	3 200	3 200
	2,25	3 150	3 150
	2,45	3 200*	3 200*
X	2,05	7 900	7 900
	2,25	7 850	7 850
	2,45	8 200*	8 200*

Equipement représenté sur pont oscillant directeur

* Equipement orienté sur pont rigide. Dans ce cas les dimensions de transport sont améliorées

W = Garde au sol max. incluant environ 150 mm de tuyauterie



Flèche	Balancier m	G mm	R mm	E mm	E1 mm
Flèche réglable hydr. 4,65 m	2,05	7 050	2 040	1 700	430
Flèche réglable hydr. 4,65 m	2,25	7 050	2 090	1 700	430
Flèche réglable hydr. 4,65 m	2,45	7 050	2 140	1 700	430
Flèche réglable hydr. et déportable 4,70 m	2,05	6 990	2 090	1 700	430
Flèche réglable hydr. et déportable 4,70 m	2,25	6 990	2 120	1 700	430
Flèche réglable hydr. et déportable 4,70 m	2,45	6 990	2 140	1 700	430

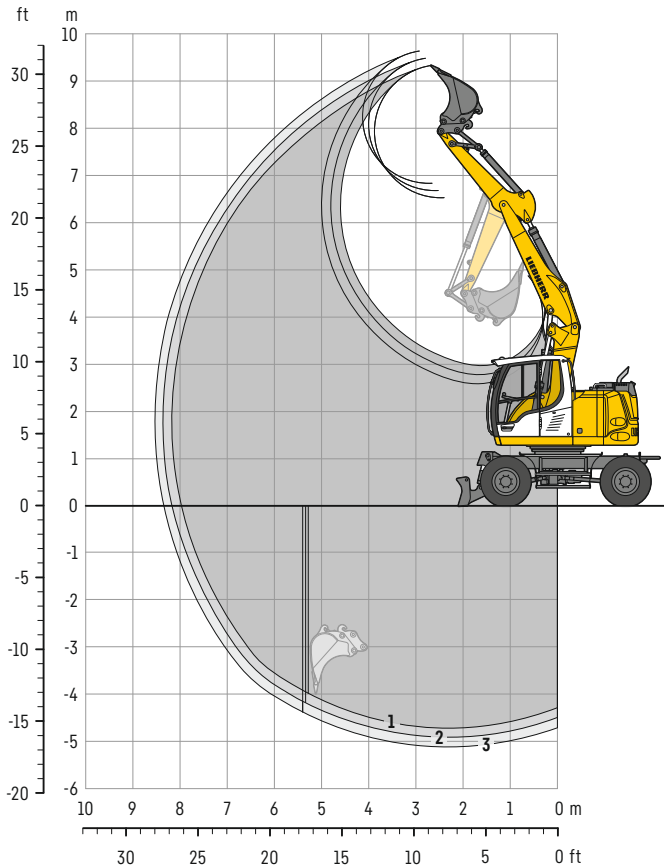
Rayon de braquage avec 10.00-20 min.

4 roues directrices 4,66 m

2 roues directrices 7,26 m

Équipement rétro

avec flèche réglable hydrauliquement 4,65 m



Débattements

avec attache rapide	1	2	3
Longueur de balancier	m 2,05	2,25	2,45
Profondeur max. d'extraction	m 4,70	4,90	5,10
Portée max. au sol	m 8,00	8,15	8,35
Hauteur max. de déversement	m 6,50	6,65	6,85
Hauteur max. à la dent	m 9,35	9,50	9,65
Rayon de giration avant min.	m 2,04	2,09	2,14

Forces aux dents

sans attache rapide	1	2	3
Force de pénétration max. (ISO 6015)	kN 67,5	62,9	59,0
	t 6,9	6,4	6,0
Force de cavage max. (ISO 6015)	kN 76,4	76,4	76,4
	t 7,8	7,8	7,8

Force de cavage avec godet dérocteur

102,2 kN (10,4 t)

Poids

Le poids en ordre de marche comprend la machine de base, 8 roues jumelées avec entretoises, flèche réglable hydrauliquement 4,65 m, balancier 2,25 m, attache rapide SWA 33 et godet 650 mm / 0,36 m³.

Châssis	Poids (kg)
A 913 Compact Litronic avec lame arrière	13 900
A 913 Compact Litronic avec stabilisateurs arrière	14 000
A 913 Compact Litronic avec stabilisateurs arrière + lame avant	14 600
A 913 Compact Litronic avec lame deux pièces arrière	14 300
A 913 Compact Litronic avec lame deux pièces arrière + lame avant	14 900

Godets rétro Stabilité (limitation à 75% de la charge de basculement statique conformément à la norme ISO 10567*)

Largeur de coupe mm	Capacité ISO 7463 ¹⁾ m ³	Poids kg	Stabilisateurs relevés			Lame arrière abaissée			Stabilisateurs arrière abaissés			Stabilisateurs arrière + lame avant abaissés			Lame deux pièces arrière abaissée			Lame deux pièces arrière + lame avant abaissées		
			Longueur de balancier (m)			Longueur de balancier (m)			Longueur de balancier (m)			Longueur de balancier (m)			Longueur de balancier (m)			Longueur de balancier (m)		
			2,05	2,25	2,45	2,05	2,25	2,45	2,05	2,25	2,45	2,05	2,25	2,45	2,05	2,25	2,45	2,05	2,25	2,45
300 ²⁾	0,17	220	■	■	■	■	■	■	■	■	■	■	■	■	■	■	■	■	■	■
400 ²⁾	0,24	250	■	■	■	■	■	■	■	■	■	■	■	■	■	■	■	■	■	■
500 ²⁾	0,28	250	■	■	■	■	■	■	■	■	■	■	■	■	■	■	■	■	■	■
550 ²⁾	0,29	260	■	■	■	■	■	■	■	■	■	■	■	■	■	■	■	■	■	■
650 ²⁾	0,36	290	■	■	■	■	■	■	■	■	■	■	■	■	■	■	■	■	■	■
850 ²⁾	0,50	340	■	■	■	■	■	■	■	■	■	■	■	■	■	■	■	■	■	■
1 050 ²⁾	0,65	380	■	■	■	■	■	■	■	■	■	■	■	■	■	■	■	■	■	■
1 250 ²⁾	0,80	430	△	△	△	■	■	△	■	■	△	■	■	■	■	■	■	■	■	■
300 ³⁾	0,18	210	■	■	■	■	■	■	■	■	■	■	■	■	■	■	■	■	■	■
400 ³⁾	0,26	240	■	■	■	■	■	■	■	■	■	■	■	■	■	■	■	■	■	■
500 ³⁾	0,30	240	■	■	■	■	■	■	■	■	■	■	■	■	■	■	■	■	■	■
550 ³⁾	0,31	250	■	■	■	■	■	■	■	■	■	■	■	■	■	■	■	■	■	■
650 ³⁾	0,39	270	■	■	■	■	■	■	■	■	■	■	■	■	■	■	■	■	■	■
850 ³⁾	0,53	320	■	■	■	■	■	■	■	■	■	■	■	■	■	■	■	■	■	■
1 050 ³⁾	0,71	370	■	■	△	■	■	■	■	■	■	■	■	■	■	■	■	■	■	■
1 250 ³⁾	0,87	420	△	△	-	■	△	△	■	△	△	■	■	■	■	△	△	■	■	■

* Indications données à portée maximale sur une rotation de la tourelle à 360° avec l'essieu oscillant bloqué et sans attache rapide (Conformément à la norme ISO 10567 les valeurs correspondent à 75% de la charge de basculement statique ou 87% de la limite hydr.)

¹⁾ comparable avec SAE (avec dôme)

²⁾ Godet rétro à dents (existe également en version HD)

³⁾ Godet rétro à lame (existe également en version HD)

Godet rétro, largeur de coupe jusqu'à 500 mm, profondeur de cavage limitée

Poids spécifique max. des matériaux ■ = ≤ 1,8 t/m³, ■ = ≤ 1,5 t/m³, △ = ≤ 1,2 t/m³, - = non autorisé

Forces de levage

avec flèche réglable hydrauliquement 4,65 m

Balancier 2,05 m

m	Châssis stabilisé		3,0 m		4,0 m		5,0 m		6,0 m		7,0 m		m
	arrière	avant											
8,0	-	-											
	Lame	-											
	Stabilisateurs	-											
	Stabilisateurs	Lame											
	Lame deux pièces	Lame											
7,0	-	-			2,7*	2,7*						1,9*	1,9*
	Lame	-			2,7*	2,7*						1,9*	1,9*
	Stabilisateurs	-			2,7*	2,7*						1,9*	1,9*
	Stabilisateurs	Lame			2,7*	2,7*						1,9*	1,9*
	Lame deux pièces	Lame			2,7*	2,7*						1,9*	1,9*
6,0	-	-			3,5*	3,5*	2,6	2,7*				1,8*	1,8*
	Lame	-			3,5*	3,5*	2,7*	2,7*				1,8*	1,8*
	Stabilisateurs	-			3,5*	3,5*	2,7*	2,7*				1,8*	1,8*
	Stabilisateurs	Lame			3,5*	3,5*	2,7*	2,7*				1,8*	1,8*
	Lame deux pièces	Lame			3,5*	3,5*	2,7*	2,7*				1,8*	1,8*
5,0	-	-			3,8	4,1*	2,6	3,6*	1,9	2,1*		1,7*	1,7*
	Lame	-			4,1*	4,1*	2,9	3,6*	2,1*	2,1*		1,7*	1,7*
	Stabilisateurs	-			4,1*	4,1*	2,9	3,6*	2,1*	2,1*		1,7*	1,7*
	Stabilisateurs	Lame			4,1*	4,1*	3,5	3,6*	2,1*	2,1*		1,7*	1,7*
	Lame deux pièces	Lame			4,1*	4,1*	3,0	3,6*	2,1*	2,1*		1,7*	1,7*
4,0	-	-			5,7	6,1*	2,7	4,2	1,9	3,1		1,6	1,7*
	Lame	-			6,1*	6,1*	4,1	5,1*	2,9	4,4*		1,7*	1,7*
	Stabilisateurs	-			6,1*	6,1*	4,1	5,1*	3,0	4,4*		1,7*	1,7*
	Stabilisateurs	Lame			6,1*	6,1*	4,8	5,1*	3,5	4,4*		1,7*	1,7*
	Lame deux pièces	Lame			6,1*	6,1*	4,2	5,1*	3,0	4,4*		1,7*	1,7*
3,0	-	-			5,5	7,8*	3,7	5,8*	2,6	4,2	1,9	3,1	1,4
	Lame	-			6,2	7,8*	4,1	5,8*	2,9	4,7*	2,1	4,1*	1,6
	Stabilisateurs	-			6,2	7,8*	4,1	5,8*	2,9	4,7*	2,1	4,1*	1,6
	Stabilisateurs	Lame			7,4	7,8*	4,8	5,8*	3,5	4,7*	2,5	4,1*	1,8*
	Lame deux pièces	Lame			6,2	7,8*	4,1	5,8*	3,0	4,7*	2,1	4,1*	1,6
2,0	-	-			5,5	8,8*	3,6	5,8	2,6	4,2	1,8	3,1	1,4
	Lame	-			6,1	8,8*	4,0	6,3*	2,9	5,0*	2,0	4,2*	1,5
	Stabilisateurs	-			6,1	8,8*	4,0	6,3*	2,9	5,0*	2,1	4,2*	1,5
	Stabilisateurs	Lame			7,3	8,8*	4,7	6,3*	3,4	5,0*	2,5	4,2*	1,9*
	Lame deux pièces	Lame			6,1	8,8*	4,1	6,3*	2,9	5,0*	2,1	4,2*	1,6
1,0	-	-			5,4	9,0*	3,6	5,7	2,5	4,1	1,7	3,0	1,3
	Lame	-			6,1	9,0*	4,0	6,6*	2,8	5,2*	2,0	4,2*	1,5
	Stabilisateurs	-			6,1	9,0*	4,0	6,6*	2,8	5,2*	2,0	4,2*	1,5
	Stabilisateurs	Lame			7,3	9,0*	4,7	6,6*	3,3	5,2*	2,4	4,2*	1,9
	Lame deux pièces	Lame			6,1	9,0*	4,1	6,6*	2,8	5,2*	2,0	4,2*	1,5
0	-	-			5,2	9,1	3,4	5,8	2,3	4,0	1,7	2,9	1,4
	Lame	-			5,9	9,2*	3,8	6,6*	2,6	5,2*	1,9	4,2*	1,6
	Stabilisateurs	-			5,9	9,2*	3,8	6,6*	2,6	5,2*	1,9	4,2*	1,6
	Stabilisateurs	Lame			7,3	9,2*	4,7	6,6*	3,2	5,2*	2,3	4,2*	1,9
	Lame deux pièces	Lame			6,0	9,2*	3,9	6,6*	2,7	5,2*	1,9	4,2*	1,6
-1,0	-	-			5,0	9,2	3,2	5,7	2,2	3,9	1,6	2,9	1,5
	Lame	-			5,7	9,2*	3,6	6,7*	2,5	5,3*	1,8	3,9*	1,7
	Stabilisateurs	-			5,7	9,2*	3,6	6,7*	2,5	5,3*	1,8	3,9*	1,7
	Stabilisateurs	Lame			7,1	9,2*	4,4	6,7*	3,1	5,3*	2,3	3,9*	2,1
	Lame deux pièces	Lame			5,8	9,2*	3,7	6,7*	2,5	5,3*	1,9	3,9*	1,7
-2,0	-	-			4,8	9,4	3,0	5,5	2,1	3,8		1,7	1,5
	Lame	-			5,5	9,5*	3,4	6,7*	2,4	4,7*		1,9	1,7
	Stabilisateurs	-			5,5	9,5*	3,4	6,7*	2,4	4,7*		1,9	1,7
	Stabilisateurs	Lame			6,9	9,5*	4,2	6,7*	3,0	4,7*		2,4	2,2
	Lame deux pièces	Lame			5,6	9,5*	3,5	6,7*	2,4	4,7*		1,9	1,7
-3,0	-	-			4,6	7,9*	2,9	5,0*				2,2	2,0
	Lame	-			5,3	7,9*	3,3	5,0*				2,5	2,3
	Stabilisateurs	-			5,3	7,9*	3,3	5,0*				2,5	2,3
	Stabilisateurs	Lame			6,7	7,9*	4,1	5,0*				3,0*	2,8*
	Lame deux pièces	Lame			5,4	7,9*	3,4	5,0*				2,5	2,3
-4,0	-	-			6,9	7,9*	4,3	5,0*				3,0*	2,8*
	Lame	-											
	Stabilisateurs	-											
	Stabilisateurs	Lame											
	Lame deux pièces	Lame											

Hauteur Rotation de 360° Dans l'axe Portée max. * Limitée par l'hydraulique

Les capacités de charge sont indiquées en tonnes (t) et mesurées au crochet de levage de l'attache rapide Liebherr SWA 33 sans accessoire. Elles sont indiquées pour une rotation de la tourelle à 360°, sur une surface dure, horizontale et portant uniformément, avec l'essieu oscillant bloqué. Les valeurs dans l'axe du châssis (+15°) sont indiquées, pour la pelle non calée, avec essieu directeur à l'avant et, pour la pelle calée, avec essieu rigide à l'avant. Les valeurs sont déterminées pour la position optimale du vérin de réglage de la flèche. Les capacités de charge indiquées sont basées sur la norme ISO 10567 et correspondent au maximum à 75% de la charge de basculement statique ou 87% de la capacité de levage hydraulique ou sont limitées par la capacité de charge autorisée du crochet de levage de l'attache rapide (max. 5 t). En cas de démontage de l'attache rapide, les capacités de charge peuvent être majorées de 110 kg. En harmonisation avec la norme européenne EN 474-5, les pelles hydrauliques doivent être équipées pour les travaux de levage de charge des dispositifs anti-rupture de flexibles conformes, d'un avertisseur de surcharge, d'un moyen de levage (p. ex. crochet de levage) et d'un tableau des abaques des charges.

Forces de levage

avec flèche réglable hydrauliquement 4,65 m

Balancier 2,25 m

m	Châssis stabilisé		3,0 m		4,0 m		5,0 m		6,0 m		7,0 m		m			
	arrière	avant														
8,0	-	-										2,1*	2,1*	3,2		
	Lame	-										2,1*	2,1*			
	Stabilisateurs	-										2,1*	2,1*			
	Stabilisateurs	Lame										2,1*	2,1*			
	Lame deux pièces	Lame										2,1*	2,1*			
7,0	-	-			2,8*	2,8*						1,8*	1,8*	4,8		
	Lame	-			2,8*	2,8*						1,8*	1,8*			
	Stabilisateurs	-			2,8*	2,8*						1,8*	1,8*			
	Stabilisateurs	Lame			2,8*	2,8*						1,8*	1,8*			
	Lame deux pièces	Lame			2,8*	2,8*						1,8*	1,8*			
6,0	-	-			3,3*	3,3*	2,6	2,8*				1,6*	1,6*	5,7		
	Lame	-			3,3*	3,3*	2,8*	2,8*				1,6*	1,6*			
	Stabilisateurs	-			3,3*	3,3*	2,8*	2,8*				1,6*	1,6*			
	Stabilisateurs	Lame			3,3*	3,3*	2,8*	2,8*				1,6*	1,6*			
	Lame deux pièces	Lame			3,3*	3,3*	2,8*	2,8*				1,6*	1,6*			
5,0	-	-			3,7*	3,7*	2,7	3,4*	1,9	2,4*		1,6*	1,6*	6,3		
	Lame	-			3,7*	3,7*	3,0	3,4*	2,1	2,4*		1,6*	1,6*			
	Stabilisateurs	-			3,7*	3,7*	3,0	3,4*	2,1	2,4*		1,6*	1,6*			
	Stabilisateurs	Lame			3,7*	3,7*	3,4*	3,4*	2,4*	2,4*		1,6*	1,6*			
	Lame deux pièces	Lame			3,7*	3,7*	3,0	3,4*	2,2	2,4*		1,6*	1,6*			
4,0	-	-			5,0*	5,0*	2,7	4,2*	1,9	3,1		1,5	1,6*	6,8		
	Lame	-			5,0*	5,0*	3,0	4,2*	2,1	3,2*		1,6*	1,6*			
	Stabilisateurs	-			5,0*	5,0*	3,0	4,2*	2,1	3,2*		1,6*	1,6*			
	Stabilisateurs	Lame			5,0*	5,0*	3,5	4,2*	2,6	3,2*		1,6*	1,6*			
	Lame deux pièces	Lame			5,0*	5,0*	3,0	4,2*	2,2	3,2*		1,6*	1,6*			
3,0	-	-			5,5	7,5*	3,6	5,6*	2,7	4,2	1,4	1,7*	1,4	1,6*	7,0	
	Lame	-			6,2	7,5*	4,0	5,6*	2,9	4,6*	1,6	1,7*	1,5	1,6*		
	Stabilisateurs	-			6,2	7,5*	4,0	5,6*	3,0	4,6*	1,6	1,7*	1,5	1,6*		
	Stabilisateurs	Lame			7,4	7,5*	4,8	5,6*	3,5	4,6*	2,5	4,0*	1,7*	1,6*		
	Lame deux pièces	Lame			6,2	7,5*	4,1	5,6*	3,0	4,6*	2,1	4,0*	1,6	1,6*		
2,0	-	-			5,4	8,7*	3,6	5,7	2,6	4,1	1,8	3,1	1,3	2,2*	7,1	
	Lame	-			6,1	8,7*	4,0	6,2*	2,9	4,9*	2,1	4,1*	1,5	2,2*		
	Stabilisateurs	-			6,1	8,7*	4,0	6,2*	2,9	4,9*	2,1	4,1*	1,5	2,2*		
	Stabilisateurs	Lame			7,2	8,7*	4,7	6,2*	3,4	4,9*	2,5	4,1*	1,9	2,2*		
	Lame deux pièces	Lame			6,1	8,7*	4,0	6,2*	2,9	4,9*	2,1	4,1*	1,6	2,2*		
1,0	-	-			5,4	8,9*	3,6	5,7	2,5	4,1	1,8	3,0	1,3	2,3	7,1	
	Lame	-			6,0	8,9*	4,0	6,6*	2,8	5,1*	2,0	4,2*	1,5	2,3*		
	Stabilisateurs	-			6,0	8,9*	4,0	6,6*	2,8	5,1*	2,0	4,2*	1,5	2,3*		
	Stabilisateurs	Lame			7,2	8,9*	4,7	6,6*	3,3	5,1*	2,4	4,2*	1,8	2,3*		
	Lame deux pièces	Lame			6,1	8,9*	4,0	6,6*	2,8	5,1*	2,0	4,2*	1,5	2,3*		
0	-	-			5,2	9,0	3,4	5,8	2,4	4,0	1,7	2,9		1,3	2,1*	6,9
	Lame	-			6,0	9,1*	3,8	6,6*	2,7	5,2*	1,9	4,2*		1,5	2,1*	
	Stabilisateurs	-			6,0	9,1*	3,8	6,6*	2,7	5,2*	1,9	4,2*		1,5	2,1*	
	Stabilisateurs	Lame			7,3	9,1*	4,7	6,6*	3,2	5,2*	2,3	4,2*		1,8	2,1*	
	Lame deux pièces	Lame			6,1	9,1*	3,9	6,6*	2,7	5,2*	1,9	4,2*		1,5	2,1*	
-1,0	-	-			5,0	9,1*	3,2	5,7	2,2	3,9	1,6	2,9		1,4	2,4*	6,6
	Lame	-			5,7	9,2*	3,7	6,7*	2,5	5,2*	1,8	4,0*		1,6	2,4*	
	Stabilisateurs	-			5,7	9,2*	3,7	6,7*	2,5	5,2*	1,8	4,0*		1,6	2,4*	
	Stabilisateurs	Lame			7,1	9,2*	4,5	6,7*	3,1	5,2*	2,3	4,0*		2,0	2,4*	
	Lame deux pièces	Lame			5,8	9,2*	3,7	6,7*	2,5	5,2*	1,9	4,0*		1,6	2,4*	
-2,0	-	-			4,8	9,4*	3,0	5,5	2,1	3,8	1,6	2,8		1,6	2,8	6,0
	Lame	-			5,6	9,4*	3,4	6,8*	2,4	4,9*	1,8	3,2*		1,8	3,1*	
	Stabilisateurs	-			5,6	9,4*	3,4	6,8*	2,4	4,9*	1,8	3,2*		1,8	3,1*	
	Stabilisateurs	Lame			7,0	9,4*	4,3	6,8*	3,0	4,9*	2,2	3,2*		2,2	3,1*	
	Lame deux pièces	Lame			5,6	9,4*	3,5	6,8*	2,4	4,9*	1,8	3,2*		1,8	3,1*	
-3,0	-	-			4,6	8,4*	2,9	5,4	2,1	3,3*				1,9	2,8*	5,2
	Lame	-			5,3	8,4*	3,3	5,5*	2,4	3,3*				2,2	2,8*	
	Stabilisateurs	-			5,3	8,4*	3,3	5,5*	2,4	3,3*				2,2	2,8*	
	Stabilisateurs	Lame			6,7	8,4*	4,1	5,5*	2,9	3,3*				2,7	2,8*	
	Lame deux pièces	Lame			5,4	8,4*	3,4	5,5*	2,4	3,3*				2,2	2,8*	
-4,0	-	-			6,9	8,4*	4,2	5,5*	3,0	3,3*				2,8*	2,8*	
	Lame	-														

Hauteur Rotation de 360° Dans l'axe Portée max. * Limitée par l'hydraulique

Les capacités de charge sont indiquées en tonnes (t) et mesurées au crochet de levage de l'attache rapide Liebherr SWA 33 sans accessoire. Elles sont indiquées pour une rotation de la tourelle à 360°, sur une surface dure, horizontale et portant uniformément, avec l'essieu oscillant bloqué. Les valeurs dans l'axe du châssis (+15°) sont indiquées, pour la pelle non calée, avec essieu directeur à l'avant et, pour la pelle calée, avec essieu rigide à l'avant. Les valeurs sont déterminées pour la position optimale du vérin de réglage de la flèche. Les capacités de charge indiquées sont basées sur la norme ISO 10567 et correspondent au maximum à 75% de la charge de basculement statique ou 87% de la capacité de levage hydraulique ou sont limitées par la capacité de charge autorisée du crochet de levage de l'attache rapide (max. 5 t). En cas de démontage de l'attache rapide, les capacités de charge peuvent être majorées de 110 kg.

En harmonisation avec la norme européenne EN 474-5, les pelles hydrauliques doivent être équipées pour les travaux de levage de charge des dispositifs anti-rupture de flexibles conformes, d'un avertisseur de surcharge, d'un moyen de levage (p. ex. crochet de levage) et d'un tableau des abaques des charges.

Balancier 2,45 m

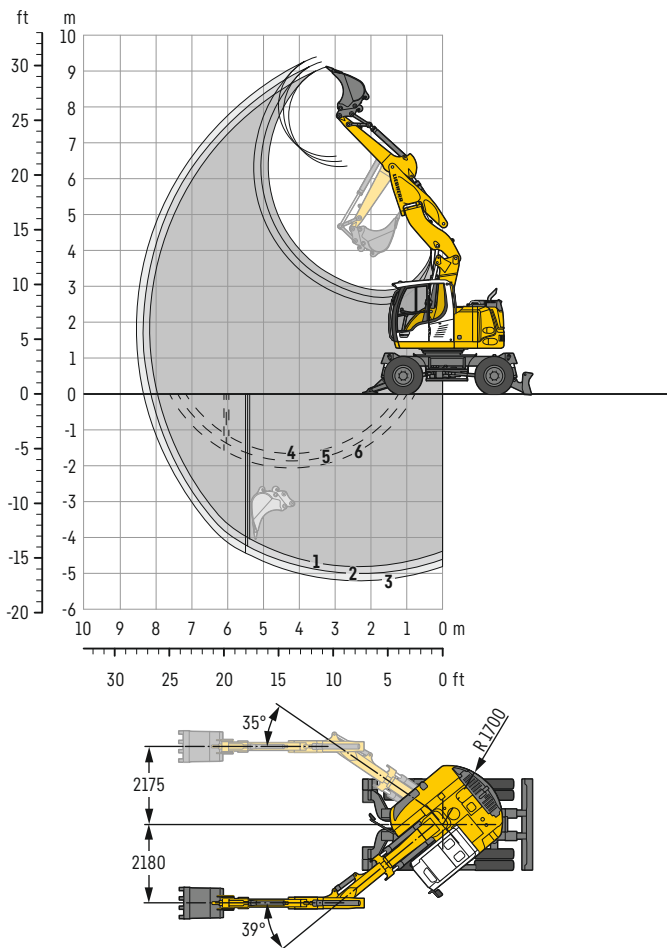
Châssis stabilisé		3,0 m		4,0 m		5,0 m		6,0 m		7,0 m				
m	arrière	avant											m	
	8,0	-	-	-	-	-	-	-	-	-	-	-		1,9*
	Lame	-	-	-	-	-	-	-	-	-	-	1,9*	1,9*	
	Stabilisateurs	-	-	-	-	-	-	-	-	-	-	1,9*	1,9*	
	Stabilisateurs	Lame	-	-	-	-	-	-	-	-	-	1,9*	1,9*	
	Lame deux pièces	-	-	-	-	-	-	-	-	-	-	1,9*	1,9*	
	Lame deux pièces	Lame	-	-	-	-	-	-	-	-	-	1,9*	1,9*	
7,0	-	-	-	-	2,7*	2,7*	1,7*	1,7*	-	-	-	1,6*	1,6*	5,0
	Lame	-	-	-	2,7*	2,7*	1,7*	1,7*	-	-	-	1,6*	1,6*	
	Stabilisateurs	-	-	-	2,7*	2,7*	1,7*	1,7*	-	-	-	1,6*	1,6*	
	Stabilisateurs	Lame	-	-	2,7*	2,7*	1,7*	1,7*	-	-	-	1,6*	1,6*	
	Lame deux pièces	-	-	-	2,7*	2,7*	1,7*	1,7*	-	-	-	1,6*	1,6*	
	Lame deux pièces	Lame	-	-	2,7*	2,7*	1,7*	1,7*	-	-	-	1,6*	1,6*	
6,0	-	-	-	-	3,0*	3,0*	2,6	2,7*	-	-	-	1,5*	1,5*	5,9
	Lame	-	-	-	3,0*	3,0*	2,7*	2,7*	-	-	-	1,5*	1,5*	
	Stabilisateurs	-	-	-	3,0*	3,0*	2,7*	2,7*	-	-	-	1,5*	1,5*	
	Stabilisateurs	Lame	-	-	3,0*	3,0*	2,7*	2,7*	-	-	-	1,5*	1,5*	
	Lame deux pièces	-	-	-	3,0*	3,0*	2,7*	2,7*	-	-	-	1,5*	1,5*	
	Lame deux pièces	Lame	-	-	3,0*	3,0*	2,7*	2,7*	-	-	-	1,5*	1,5*	
5,0	-	-	-	-	3,3*	3,3*	2,7	3,2*	1,9	2,5*	-	1,4*	1,4*	6,6
	Lame	-	-	-	3,3*	3,3*	3,0	3,2*	2,1	2,5*	-	1,4*	1,4*	
	Stabilisateurs	-	-	-	3,3*	3,3*	3,0	3,2*	2,1	2,5*	-	1,4*	1,4*	
	Stabilisateurs	Lame	-	-	3,3*	3,3*	3,2*	3,2*	2,5*	2,5*	-	1,4*	1,4*	
	Lame deux pièces	-	-	-	3,3*	3,3*	3,0	3,2*	2,2	2,5*	-	1,4*	1,4*	
	Lame deux pièces	Lame	-	-	3,3*	3,3*	3,2*	3,2*	2,5*	2,5*	-	1,4*	1,4*	
4,0	-	-	4,1*	4,1*	3,7	4,1*	2,7	3,8*	1,9	3,1*	-	1,4	1,4*	7,0
	Lame	-	4,1*	4,1*	4,1	4,1*	3,0	3,8*	2,1	3,1*	-	1,4*	1,4*	
	Stabilisateurs	-	4,1*	4,1*	4,1	4,1*	3,0	3,8*	2,2	3,1*	-	1,4*	1,4*	
	Stabilisateurs	Lame	4,1*	4,1*	4,1*	4,1*	3,5	3,8*	2,6	3,1*	-	1,4*	1,4*	
	Lame deux pièces	-	4,1*	4,1*	4,1	4,1*	3,0	3,8*	2,2	3,1*	-	1,4*	1,4*	
	Lame deux pièces	Lame	4,1*	4,1*	4,1*	4,1*	3,5	3,8*	2,6	3,1*	-	1,4*	1,4*	
3,0	-	-	5,5	7,2*	3,6	5,4*	2,6	4,2	1,9	3,1	1,4	2,1*	1,3	7,2
	Lame	-	6,2	7,2*	4,0	5,4*	2,9	4,5*	2,1	3,8*	1,6	2,1*	1,5*	
	Stabilisateurs	-	6,2	7,2*	4,0	5,4*	3,0	4,5*	2,1	3,8*	1,6	2,1*	1,5*	
	Stabilisateurs	Lame	7,2*	7,2*	4,7	5,4*	3,4	4,5*	2,5	3,8*	1,9	2,1*	1,5*	
	Lame deux pièces	-	6,2	7,2*	4,1	5,4*	3,0	4,5*	2,2	3,8*	1,6	2,1*	1,5*	
	Lame deux pièces	Lame	7,2*	7,2*	4,8	5,4*	3,5	4,5*	2,6	3,8*	2,0	2,1*	1,5*	
2,0	-	-	5,4	8,5*	3,6	5,7	2,6	4,1	1,9	3,1	1,3	2,3	1,2	7,3
	Lame	-	6,0	8,5*	4,0	6,1*	2,9	4,8*	2,1	4,1*	1,5	2,6*	1,4	
	Stabilisateurs	-	6,0	8,5*	4,0	6,1*	2,9	4,8*	2,1	4,1*	1,5	2,6*	1,4	
	Stabilisateurs	Lame	7,2	8,5*	4,7	6,1*	3,4	4,8*	2,5	4,1*	1,9	2,6*	1,5*	
	Lame deux pièces	-	6,1	8,5*	4,0	6,1*	2,9	4,8*	2,1	4,1*	1,6	2,6*	1,4	
	Lame deux pièces	Lame	7,4	8,5*	4,8	6,1*	3,5	4,8*	2,6	4,1*	1,9	2,6*	1,5*	
1,0	-	-	5,4	8,9*	3,6	5,7	2,5	4,1	1,8	3,0	1,3	2,3	1,2	7,3
	Lame	-	6,0	8,9*	4,0	6,5*	2,8	5,1*	2,0	4,2*	1,5	2,8*	1,4	
	Stabilisateurs	-	6,0	8,9*	4,0	6,5*	2,8	5,1*	2,0	4,2*	1,5	2,8*	1,4	
	Stabilisateurs	Lame	7,2	8,9*	4,7	6,5*	3,4	5,1*	2,4	4,2*	1,8	2,8*	1,6*	
	Lame deux pièces	-	6,1	8,9*	4,0	6,5*	2,9	5,1*	2,0	4,2*	1,5	2,8*	1,4	
	Lame deux pièces	Lame	7,3	8,9*	4,8	6,5*	3,4	5,1*	2,5	4,2*	1,9	2,8*	1,6*	
0	-	-	5,3	9,0	3,4	5,7	2,4	4,0	1,7	2,9	1,3	2,2	1,2	7,1
	Lame	-	6,0	9,0*	3,8	6,5*	2,7	5,1*	1,9	4,2*	1,4	2,4*	1,4	
	Stabilisateurs	-	6,0	9,0*	3,8	6,5*	2,7	5,1*	1,9	4,2*	1,4	2,4*	1,4	
	Stabilisateurs	Lame	7,2	9,0*	4,7	6,5*	3,2	5,1*	2,3	4,2*	1,8	2,6*	1,7	
	Lame deux pièces	-	6,1	9,0*	3,9	6,5*	2,7	5,1*	2,0	4,2*	1,5	2,6*	1,4	
	Lame deux pièces	Lame	7,4	9,0*	4,8	6,5*	3,3	5,1*	2,4	4,2*	1,8	2,4*	1,8	
-1,0	-	-	5,0	9,1	3,2	5,8	2,2	3,9	1,6	2,9	1,3	2,2	1,3	6,8
	Lame	-	5,7	9,1*	3,7	6,6*	2,5	5,2*	1,8	4,1*	1,5	2,1*	1,5	
	Stabilisateurs	-	5,7	9,1*	3,7	6,6*	2,5	5,2*	1,8	4,1*	1,5	2,1*	1,5	
	Stabilisateurs	Lame	7,2	9,1*	4,5	6,6*	3,1	5,2*	2,3	4,1*	1,8	2,1*	1,8	
	Lame deux pièces	-	5,8	9,1*	3,7	6,6*	2,6	5,2*	1,9	4,1*	1,5	2,1*	1,5	
	Lame deux pièces	Lame	7,4	9,1*	4,6	6,6*	3,2	5,2*	2,3	4,1*	1,9	2,1*	1,9	
-2,0	-	-	4,8	9,3	3,0	5,5	2,1	3,8	1,5	2,8	1,4	2,6	1,4	6,3
	Lame	-	5,5	9,3*	3,5	6,8*	2,4	5,1*	1,8	3,5*	1,7	2,7*	1,7	
	Stabilisateurs	-	5,6	9,3*	3,5	6,8*	2,4	5,1*	1,8	3,5*	1,7	2,7*	1,7	
	Stabilisateurs	Lame	7,0	9,3*	4,3	6,8*	3,0	5,1*	2,2	3,5*	2,1	2,7*	2,1	
	Lame deux pièces	-	5,6	9,3*	3,5	6,8*	2,4	5,1*	1,8	3,5*	1,7	2,7*	1,7	
	Lame deux pièces	Lame	7,2	9,3*	4,4	6,8*	3,0	5,1*	2,3	3,5*	2,1	2,7*	2,1	
-3,0	-	-	4,6	8,8*	2,9	5,4	2,0	3,7	-	-	-	1,8	2,7*	5,5
	Lame	-	5,3	8,8*	3,3	5,9*	2,3	3,8*	-	-	-	2,0	2,7*	
	Stabilisateurs	-	5,3	8,8*	3,3	5,9*	2,3	3,8*	-	-	-	2,0	2,7*	
	Stabilisateurs	Lame	6,7	8,8*	4,1	5,9*	2,9	3,8*	-	-	-	2,5	2,7*	
	Lame deux pièces	-	5,4	8,8*	3,4	5,9*	2,4	3,8*	-	-	-	2,1	2,7*	
	Lame deux pièces	Lame	6,9	8,8*	4,2	5,9*	3,0	3,8*	-	-	-	2,6	2,7*	
-4,0	-	-	-	-	-	-	-	-	-	-	-	4,6	5,5*	3,0
	Lame	-	-	-	-	-	-	-	-	-	-	5,4	5,5*	
	Stabilisateurs	-	-	-	-	-	-	-	-	-	-	5,4	5,5*	
	Stabilisateurs	Lame	-	-	-	-	-	-	-	-	-	5,5*	5,5*	
	Lame deux pièces	-	-	-	-	-	-	-	-	-	-	5,4	5,5*	
	Lame deux pièces	Lame	-	-	-	-	-	-	-	-	-	5,5*	5,5*	

Hauteur Rotation de 360° Dans l'axe Portée max. * Limitée par l'hydraulique

Les capacités de charge sont indiquées en tonnes (t) et mesurées au crochet de levage de l'attache rapide Liebherr SWA 33 sans accessoire. Elles sont indiquées pour une rotation de la tourelle à 360°, sur une surface dure, horizontale et portant uniformément, avec l'essieu oscillant bloqué. Les valeurs dans l'axe du châssis (+15°) sont indiquées, pour la pelle non calée, avec essieu directeur à l'avant et, pour la pelle calée, avec essieu rigide à l'avant. Les valeurs sont déterminées pour la position optimale du vérin de réglage de la flèche. Les capacités de charge indiquées sont basées sur la norme ISO 10567 et correspondent au maximum à 75% de la charge de basculement statique ou 87% de la capacité de levage hydraulique ou sont limitées par la capacité de charge autorisée du crochet de levage de l'attache rapide (max. 5 t). En cas de démontage de l'attache rapide, les capacités de charge peuvent être majorées de 110 kg. En harmonisation avec la norme européenne EN 474-5, les pelles hydrauliques doivent être équipées pour les travaux de levage de charge des dispositifs anti-rupture de flexibles conformes, d'un avertisseur de surcharge, d'un moyen de levage (p. ex. crochet de levage) et d'un tableau des abaques des charges.

Équipement rétro

avec flèche réglable hydrauliquement et déportable 4,70 m



Débattements

avec attache rapide	1	2	3
Longueur de balancier	m 2,05	2,25	2,45
Profondeur max. d'extraction	m 4,80	5,00	5,20
Portée max. au sol	m 7,95	8,15	8,35
Hauteur max. de déversement	m 6,35	6,50	6,65
Hauteur max. à la dent	m 9,10	9,25	9,40
Rayon de giration avant min.	m 2,09	2,12	2,14

1 avec balancier 2,05 m
2 avec balancier 2,25 m
3 avec balancier 2,45 m
avec bras non déporté

4 avec balancier 2,05 m
5 avec balancier 2,25 m
6 avec balancier 2,45 m
avec bras déporté au maximum
pour réalisation de tranchée verticale

Forces aux dents

sans attache rapide	1	2	3
Force de pénétration max. (ISO 6015)	kN 67,5	62,9	59,0
	t 6,9	6,4	6,0
Force de cavage max. (ISO 6015)	kN 76,4	76,4	76,4
	t 7,8	7,8	7,8

Force de cavage avec godet dérocteur

102,2 kN (10,4 t)

Poids

Le poids en ordre de marche comprend la machine de base, 8 roues jumelées avec entretoises, flèche réglable hydrauliquement et déportable 4,70 m, balancier 2,25 m, attache rapide SWA 33 et godet 650 mm / 0,36 m³.

Châssis	Poids (kg)
A 913 Compact Litronic avec stabilisateurs arrière + lame avant	15 100
A 913 Compact Litronic avec lame deux pièces arrière + lame avant	15 400

Godets rétro Stabilité (limitation à 75% de la charge de basculement statique conformément à la norme ISO 10567*)

Largeur de coupe mm	Capacité ISO 7451 ¹⁾ m ³	Poids kg	Stabilisateurs relevés			Stabilisateurs arrière + lame avant abaissés			Lame deux pièces arrière + lame avant abaissées		
			Longueur de balancier (m)			Longueur de balancier (m)			Longueur de balancier (m)		
			2,05	2,25	2,45	2,05	2,25	2,45	2,05	2,25	2,45
500 ²⁾	0,28	250	■	■	■	■	■	■	■	■	
550 ²⁾	0,29	260	■	■	■	■	■	■	■		
650 ²⁾	0,36	290	■	■	■	■	■	■	■		
850 ²⁾	0,50	340	■	■	■	■	■	■	■		
1 050 ²⁾	0,65	380	■	■	■	■	■	■	■		
1 250 ²⁾	0,80	430	△	-	-	■	■	■	■		
500 ³⁾	0,30	240	■	■	■	■	■	■	■		
550 ³⁾	0,31	250	■	■	■	■	■	■	■		
650 ³⁾	0,39	270	■	■	■	■	■	■	■		
850 ³⁾	0,53	320	■	■	■	■	■	■	■		
1 050 ³⁾	0,71	370	△	△	△	■	■	■	■		
1 250 ³⁾	0,87	420	-	-	-	■	■	■	■		

* Indications données à portée maximale sur une rotation de la tourelle à 360° avec l'essieu oscillant bloqué et sans attache rapide (Conformément à la norme ISO 10567 les valeurs correspondent à 75% de la charge de basculement statique ou 87% de la limite hydr.)

¹⁾ comparable avec SAE (avec dôme)

²⁾ Godet rétro à dents (existe également en version HD)

³⁾ Godet rétro à lame (existe également en version HD)

Godet rétro, largeur de coupe avec 500 mm, profondeur de cavage limitée

Poids spécifique max. des matériaux ■ = ≤ 1,8t/m³, ■ = ≤ 1,5t/m³, △ = ≤ 1,2t/m³, - = non autorisé

Forces de levage

avec flèche réglable hydrauliquement et déportable 4,70 m

Balancier 2,05 m

m	Châssis stabilisé		3,0 m		4,0 m		5,0 m		6,0 m		7,0 m		m		
	arrière	avant													
7,0	Stabilisateurs	Lame			2,6*	2,6*							1,9*	1,9*	4,4
	Lame deux pièces	Lame			2,6*	2,6*							1,9*	1,9*	
	-	-			2,6*	2,6*							1,9*	1,9*	
6,0	Stabilisateurs	Lame			3,5*	3,5*	2,6	2,6*					1,7*	1,7*	5,4
	Lame deux pièces	Lame			3,5*	3,5*	2,6*	2,6*					1,7*	1,7*	
	-	-			3,5*	3,5*	2,6*	2,6*					1,7*	1,7*	
5,0	Stabilisateurs	Lame			3,8	4,1*	2,6	3,6*	1,8	1,9*			1,7*	1,7*	6,1
	Lame deux pièces	Lame			4,1*	4,1*	3,4	3,6*	1,9*	1,9*			1,7*	1,7*	
	-	-			4,1*	4,1*	3,5	3,6*	1,9*	1,9*			1,7*	1,7*	
4,0	Stabilisateurs	Lame	5,7	5,9*	3,7	4,8*	2,6	4,1*	1,8	3,1			1,5	1,7*	6,5
	Lame deux pièces	Lame	5,9*	5,9*	4,8*	4,8*	3,5	4,1*	2,5	3,1*			1,7*	1,7*	
	-	-	5,5	7,3*	3,6	5,4*	2,6	4,1*	1,8	3,0			1,3	1,7*	
3,0	Stabilisateurs	Lame	7,2	7,3*	4,7	5,4*	3,4	4,4*	2,4	3,8*			1,7*	1,7*	6,8
	Lame deux pièces	Lame	7,3*	7,3*	4,8	5,4*	3,5	4,4*	2,5	3,8*			1,7*	1,7*	
	-	-	5,3	8,4*	3,6	5,6	2,5	4,1	1,7	3,0			1,2	1,9*	
2,0	Stabilisateurs	Lame	7,0	8,4*	4,6	6,0*	3,4	4,7*	2,4	4,0*			1,8	1,9*	6,9
	Lame deux pièces	Lame	7,2	8,4*	4,7	6,0*	3,5	4,7*	2,5	4,0*			1,8	1,9*	
	-	-	5,3	8,6*	3,6	5,6	2,4	4,1	1,6	2,9			1,2	2,1*	
1,0	Stabilisateurs	Lame	7,0	8,6*	4,6*	6,3*	3,3	4,9*	2,3	4,0*			1,8	2,1*	6,9
	Lame deux pièces	Lame	7,2	8,6*	4,7	6,3*	3,3	4,9*	2,4	4,0*			1,8	2,1*	
	-	-	5,2	8,7	3,4	5,7	2,2	3,9	1,5	2,8			1,2	2,3	
0	Stabilisateurs	Lame	7,2	8,7*	4,7	6,3*	3,1	4,9*	2,2	4,0*			1,8	2,3*	6,7
	Lame deux pièces	Lame	7,3	8,7*	4,8	6,3*	3,2	4,9*	2,3	4,0*			1,9	2,3*	
	-	-	4,9	8,9	3,1	5,6	2,0	3,7	1,4	2,7			1,3	2,5	
-1,0	Stabilisateurs	Lame	7,1	8,9*	4,3	6,4*	2,9	5,0*	2,1	3,8*			1,9	2,8*	6,3
	Lame deux pièces	Lame	7,3	8,9*	4,5	6,4*	3,0	5,0*	2,2	3,8*			2,0	2,8*	
	-	-	4,6	9,2*	2,8	5,3	1,9	3,6					1,5	2,9	
-2,0	Stabilisateurs	Lame	6,8	9,2*	4,1	6,5*	2,8	4,6*					2,2	3,2*	5,7
	Lame deux pièces	Lame	6,9	9,2*	4,2	6,5*	2,9	4,6*					2,3	3,2*	
	-	-	4,5	7,8*	2,7	5,0*							1,9	2,9*	
-3,0	Stabilisateurs	Lame	6,4	7,8*	3,9	5,0*							2,8	2,9*	4,9
	Lame deux pièces	Lame	6,6	7,8*	4,0	5,0*							2,9	2,9*	
	-	-													
-4,0	Stabilisateurs	Lame													
	Lame deux pièces	Lame													

Hauteur Rotation de 360° Dans l'axe Portée max. * Limitée par l'hydraulique

Les capacités de charge sont indiquées en tonnes (t) et mesurées au crochet de levage de l'attache rapide Liebherr SWA 33 sans accessoire. Elles sont indiquées pour une rotation de la tourelle à 360°, sur une surface dure, horizontale et portant uniformément, avec l'essieu oscillant bloqué. Les valeurs dans l'axe du châssis (±15°) sont indiquées, pour la pelle non calée, avec essieu directeur à l'avant et, pour la pelle calée, avec essieu rigide à l'avant. Les valeurs sont déterminées pour la position optimale du vérin de réglage de la flèche. Les capacités de charge indiquées sont basées sur la norme ISO 10567 et correspondent au maximum à 75% de la charge de basculement statique ou 87% de la capacité de levage hydraulique ou sont limitées par la capacité de charge autorisée du crochet de levage de l'attache rapide (max. 5 t). En cas de démontage de l'attache rapide, les capacités de charge peuvent être majorées de 110 kg. En harmonisation avec la norme européenne EN 474-5, les pelles hydrauliques doivent être équipées pour les travaux de levage de charge des dispositifs anti-rupture de flexibles conformes, d'un avertisseur de surcharge, d'un moyen de levage (p. ex. crochet de levage) et d'un tableau des abaques des charges.

Forces de levage

avec flèche réglable hydrauliquement et déportable 4,70 m

Balancier 2,25 m

		Châssis stabilisé		3,0 m		4,0 m		5,0 m		6,0 m		7,0 m				
m		arrière	avant												m	
7,0	-	-	-	-	-	2,7*	2,7*	-	-	-	-	-	-	1,7*	1,7*	4,7
	Stabilisateurs	Lame	-	-	-	2,7*	2,7*	-	-	-	-	-	-	1,7*	1,7*	
	Lame deux pièces	Lame	-	-	-	2,7*	2,7*	-	-	-	-	-	-	1,7*	1,7*	
6,0	-	-	-	-	-	-	-	2,6	2,6*	-	-	-	-	1,6*	1,6*	5,6
	Stabilisateurs	Lame	-	-	-	-	-	2,6*	2,6*	-	-	-	-	1,6*	1,6*	
	Lame deux pièces	Lame	-	-	-	-	-	2,6*	2,6*	-	-	-	-	1,6*	1,6*	
5,0	-	-	-	-	-	3,7*	3,7*	2,7	3,4*	1,8	2,2*	-	-	1,5*	1,5*	6,3
	Stabilisateurs	Lame	-	-	-	3,7*	3,7*	3,4*	3,4*	2,2*	2,2*	-	-	1,5*	1,5*	
	Lame deux pièces	Lame	-	-	-	3,7*	3,7*	3,4*	3,4*	2,2*	2,2*	-	-	1,5*	1,5*	
4,0	-	-	-	-	-	5,2*	5,2*	3,7	4,6*	1,8	3,1	-	-	1,4	1,5*	6,7
	Stabilisateurs	Lame	-	-	-	5,2*	5,2*	4,6*	4,6*	2,5	3,1*	-	-	1,5*	1,5*	
	Lame deux pièces	Lame	-	-	-	5,2*	5,2*	4,6*	4,6*	2,6	3,1*	-	-	1,5*	1,5*	
3,0	-	-	-	-	-	5,5	7,0*	3,6	5,2*	2,6	4,1	-	-	1,3	1,6*	7,0
	Stabilisateurs	Lame	-	-	-	7,0*	7,0*	4,7	5,2*	3,4	4,3*	-	-	1,6*	1,6*	
	Lame deux pièces	Lame	-	-	-	7,0*	7,0*	4,8	5,2*	3,5	4,3*	-	-	1,6*	1,6*	
2,0	-	-	-	-	-	5,3	8,2*	3,5	5,6	2,6	4,0	1,2	2,1*	1,2	1,7*	7,1
	Stabilisateurs	Lame	-	-	-	7,0	8,2*	4,6	5,8*	3,4	4,6*	1,8	2,1*	1,7*	1,7*	
	Lame deux pièces	Lame	-	-	-	7,2	8,2*	4,7	5,8*	3,5	4,6*	1,8	2,1*	1,7*	1,7*	
1,0	-	-	-	-	-	5,3	8,5*	3,6	5,5	2,4	4,1	1,2	2,1*	1,1	1,8*	7,1
	Stabilisateurs	Lame	-	-	-	7,0	8,5*	4,6	6,2*	3,3	4,8*	1,7	2,1*	1,7	1,8*	
	Lame deux pièces	Lame	-	-	-	7,1	8,5*	4,7	6,2*	3,4	4,8*	1,8	2,1*	1,7	1,8*	
0	-	-	-	-	-	5,2	8,6	3,4	5,6	2,3	4,0	1,6	2,8	1,2	2,1*	6,9
	Stabilisateurs	Lame	-	-	-	7,1	8,7*	4,7	6,3*	3,1	4,9*	2,2	4,0*	1,7	2,1*	
	Lame deux pièces	Lame	-	-	-	7,2	8,7*	4,8	6,3*	3,2	4,9*	2,3	4,0*	1,8	2,1*	
-1,0	-	-	-	-	-	4,9	8,8	3,1	5,7	2,1	3,8	1,5	2,7	1,2	2,4	6,5
	Stabilisateurs	Lame	-	-	-	7,1	8,8*	4,4	6,3*	2,9	5,0*	2,1	3,9*	1,8	2,5*	
	Lame deux pièces	Lame	-	-	-	7,3	8,8*	4,5	6,3*	3,0	5,0*	2,2	3,9*	1,9	2,5*	
-2,0	-	-	-	-	-	4,7	9,1*	2,8	5,4	1,9	3,6	-	-	1,4	2,7	6,0
	Stabilisateurs	Lame	-	-	-	6,8	9,1*	4,1	6,5*	2,8	4,8*	-	-	2,1	3,2*	
	Lame deux pièces	Lame	-	-	-	7,0	9,1*	4,2	6,5*	2,9	4,8*	-	-	2,1	3,2*	
-3,0	-	-	-	-	-	4,5	8,3*	2,7	5,2	1,9	3,3*	-	-	1,8	2,9*	5,2
	Stabilisateurs	Lame	-	-	-	6,5	8,3*	3,9	5,4*	2,7	3,3*	-	-	2,6	2,9*	
	Lame deux pièces	Lame	-	-	-	6,6	8,3*	4,0	5,4*	2,8	3,3*	-	-	2,7	2,9*	
-4,0	-	-	-	-	-	-	-	-	-	-	-	-	-	-	-	
	Stabilisateurs	Lame	-	-	-	-	-	-	-	-	-	-	-	-	-	

Hauteur Rotation de 360° Dans l'axe Portée max. * Limitée par l'hydraulique

Les capacités de charge sont indiquées en tonnes (t) et mesurées au crochet de levage de l'attache rapide Liebherr SWA 33 sans accessoire. Elles sont indiquées pour une rotation de la tourelle à 360°, sur une surface dure, horizontale et portant uniformément, avec l'essieu oscillant bloqué. Les valeurs dans l'axe du châssis (±15°) sont indiquées, pour la pelle non calée, avec essieu directeur à l'avant et, pour la pelle calée, avec essieu rigide à l'avant. Les valeurs sont déterminées pour la position optimale du vérin de réglage de la flèche. Les capacités de charge indiquées sont basées sur la norme ISO 10567 et correspondent au maximum à 75% de la charge de basculement statique ou 87% de la capacité de levage hydraulique ou sont limitées par la capacité de charge autorisée du crochet de levage de l'attache rapide (max. 5 t). En cas de démontage de l'attache rapide, les capacités de charge peuvent être majorées de 110 kg. En harmonisation avec la norme européenne EN 474-5, les pelles hydrauliques doivent être équipées pour les travaux de levage de charge des dispositifs anti-rupture de flexibles conformes, d'un avertisseur de surcharge, d'un moyen de levage (p. ex. crochet de levage) et d'un tableau des abaques des charges.

Balancier 2,45 m

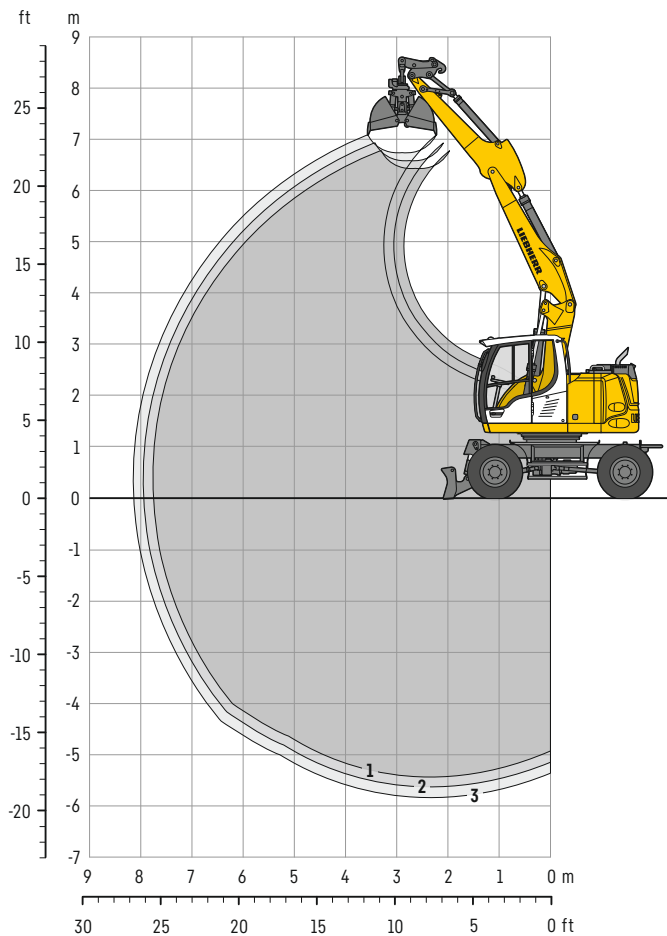
Châssis stabilisé		3,0 m		4,0 m		5,0 m		6,0 m		7,0 m					
m	arrière	avant												m	
7,0	Stabilisateurs	Lame										1,5*	1,5*	5,0	
	Lame deux pièces	Lame										1,5*	1,5*		
6,0	Stabilisateurs	Lame				2,6*	2,6*					1,4*	1,4*	5,9	
	Lame deux pièces	Lame				2,6*	2,6*					1,4*	1,4*		
5,0	Stabilisateurs	Lame		3,4*	3,4*	2,7	3,2*	1,9	2,4*			1,4*	1,4*	6,5	
	Lame deux pièces	Lame		3,4*	3,4*	3,2*	3,2*	2,4*	2,4*			1,4*	1,4*		
4,0	Stabilisateurs	Lame		3,7	4,2*	2,7	3,8*	1,9	3,1*			1,3	1,4*	6,9	
	Lame deux pièces	Lame		4,2*	4,2*	3,4	3,8*	2,5	3,1*			1,4*	1,4*		
3,0	Stabilisateurs	Lame	5,5	6,7*	3,6	5,1*	2,6	4,1	1,8	3,1	1,3	2,0*	1,2	1,4*	7,2
	Lame deux pièces	Lame	6,7*	6,7*	4,7	5,1*	3,4	4,2*	2,5	3,6*	1,8	2,0*	1,4*	1,4*	
2,0	Stabilisateurs	Lame	5,3	8,0*	3,5	5,5	2,6	4,0	1,8	3,0	1,2	2,2	1,1	1,5*	7,3
	Lame deux pièces	Lame	7,0	8,0*	4,6	5,7*	3,4	4,5*	2,4	3,8*	1,8	2,4*	1,5*	1,5*	
1,0	Stabilisateurs	Lame	7,1	8,0*	4,7	5,7*	3,4	4,5*	2,5	3,8*	1,8	2,4*	1,5*	1,5*	7,3
	Lame deux pièces	Lame	5,3	8,4*	3,5	5,5	2,5	4,0	1,7	2,9	1,2	2,2	1,1	1,6*	
0	Stabilisateurs	Lame	7,0	8,4*	4,6	6,1*	3,3	4,8*	2,3	3,9*	1,7	2,6*	1,6	1,6*	7,1
	Lame deux pièces	Lame	7,1	8,4*	4,6	6,1*	3,4	4,8*	2,4	3,9*	1,8	2,6*	1,6*	1,6*	
-1,0	Stabilisateurs	Lame	5,3	8,6	3,4	5,6	2,3	4,0	1,6	2,8	1,1	2,1	1,1	1,8*	6,7
	Lame deux pièces	Lame	7,0	8,6*	4,6	6,2*	3,2	4,8*	2,2	4,0*	1,7	2,1*	1,6	1,8*	
-2,0	Stabilisateurs	Lame	4,9	8,7	3,2	5,7	2,1	3,8	1,5	2,7			1,2	2,2*	6,2
	Lame deux pièces	Lame	7,1	8,7*	4,5	6,3*	3,0	4,9*	2,1	3,9*			1,7	2,2*	
-3,0	Stabilisateurs	Lame	4,7	8,9*	2,9	5,4	1,9	3,6	1,4	2,7			1,3	2,5	5,4
	Lame deux pièces	Lame	6,9	8,9*	4,1	6,5*	2,8	4,9*	2,0	3,4*			1,9	2,7*	
-4,0	Stabilisateurs	Lame	7,1	8,9*	4,2	6,5*	2,9	4,9*	2,1	3,4*			2,0	2,7*	3,5
	Lame deux pièces	Lame	4,3	8,6*	2,7	5,2	1,8	3,5					1,6	2,9*	
-4,0	Stabilisateurs	Lame	6,5	8,6*	3,9	5,8*	2,7	3,8*					2,4	2,9*	3,5
	Lame deux pièces	Lame	6,7	8,6*	4,0	5,8*	2,8	3,8*					2,4	2,9*	
-4,0	Stabilisateurs	Lame	4,2	5,4*									3,3	4,1*	3,5
	Lame deux pièces	Lame	5,4*	5,4*									4,1*	4,1*	

Hauteur Rotation de 360° Dans l'axe Portée max. * Limitée par l'hydraulique

Les capacités de charge sont indiquées en tonnes (t) et mesurées au crochet de levage de l'attache rapide Liebherr SWA 33 sans accessoire. Elles sont indiquées pour une rotation de la tourelle à 360°, sur une surface dure, horizontale et portant uniformément, avec l'essieu oscillant bloqué. Les valeurs dans l'axe du châssis (±15°) sont indiquées, pour la pelle non calée, avec essieu directeur à l'avant et, pour la pelle calée, avec essieu rigide à l'avant. Les valeurs sont déterminées pour la position optimale du vérin de réglage de la flèche. Les capacités de charge indiquées sont basées sur la norme ISO 10567 et correspondent au maximum à 75% de la charge de basculement statique ou 87% de la capacité de levage hydraulique ou sont limitées par la capacité de charge autorisée du crochet de levage de l'attache rapide (max. 5 t). En cas de démontage de l'attache rapide, les capacités de charge peuvent être majorées de 110 kg. En harmonisation avec la norme européenne EN 474-5, les pelles hydrauliques doivent être équipées pour les travaux de levage de charge des dispositifs anti-rupture de flexibles conformes, d'un avertisseur de surcharge, d'un moyen de levage (p. ex. crochet de levage) et d'un tableau des abaques des charges.

Équipement benne preneuse

avec flèche réglable hydrauliquement 4,65 m



Débattements

avec attache rapide	1	2	3
Longueur de balancier	m 2,05	2,25	2,45
Profondeur max. d'extraction	m 5,45	5,65	5,85
Portée max. au sol	m 7,75	7,95	8,15
Hauteur max. de déversement	m 6,45	6,60	6,75

Poids

Le poids en ordre de marche comprend la machine de base, 8 roues jumelées avec entretoises, flèche réglable hydrauliquement 4,65 m, balancier 2,25 m, attache rapide SWA 33 et bennes GM 5B / 0,20 m³ (600 mm sans éjecteurs).

Châssis	Poids (kg)
A 913 Compact Litronic avec lame arrière	14 000
A 913 Compact Litronic avec stabilisateurs arrière	14 100
A 913 Compact Litronic avec stabilisateurs arrière + lame avant	14 600
A 913 Compact Litronic avec lame deux pièces arrière	14 300
A 913 Compact Litronic avec lame deux pièces arrière + lame avant	14 900

Bennes GM 5B Stabilité (limitation à 75% de la charge de basculement statique conformément à la norme ISO 10567*)

Largeur des coquilles mm	Capacité m ³	Poids kg	Stabilisateurs relevés			Lame arrière abaissée			Stabilisateurs arrière abaissés			Stabilisateurs arrière + lame avant abaissés			Lame deux pièces arrière abaissée			Lame deux pièces arrière + lame avant abaissées		
			Longueur de balancier (m)			Longueur de balancier (m)			Longueur de balancier (m)			Longueur de balancier (m)			Longueur de balancier (m)			Longueur de balancier (m)		
			2,05	2,25	2,45	2,05	2,25	2,45	2,05	2,25	2,45	2,05	2,25	2,45	2,05	2,25	2,45	2,05	2,25	2,45
300 ¹⁾	0,10	530	■	■	■	■	■	■	■	■	■	■	■	■	■	■	■	■	■	■
400 ¹⁾	0,13	560	■	■	■	■	■	■	■	■	■	■	■	■	■	■	■	■	■	■
600 ¹⁾	0,20	470	■	■	■	■	■	■	■	■	■	■	■	■	■	■	■	■	■	■
800 ¹⁾	0,27	590	■	■	■	■	■	■	■	■	■	■	■	■	■	■	■	■	■	■
1 000 ¹⁾	0,34	710	■	■	■	■	■	■	■	■	■	■	■	■	■	■	■	■	■	■
300 ²⁾	0,10	570	■	■	■	■	■	■	■	■	■	■	■	■	■	■	■	■	■	■
400 ²⁾	0,13	610	■	■	■	■	■	■	■	■	■	■	■	■	■	■	■	■	■	■

* Indications données à portée maximale sur une rotation de la tourelle à 360° avec l'essieu oscillant bloqué et sans attache rapide (Conformément à la norme ISO 10567 les valeurs correspondent à 75% de la charge de basculement statique ou 87% de la limite hydr.)

¹⁾ sans éjecteurs

²⁾ avec éjecteurs

Poids spécifique max. des matériaux ■ = ≤ 1,8t/m³, ■ = ≤ 1,5t/m³, ▲ = ≤ 1,2t/m³, - = non autorisé

Equipements

Bennes preneuses / Godets curage de fossés / Godets inclinables

Bennes GM 5B Stabilité (limitation à 75% de la charge de basculement statique conformément à la norme ISO 10567*)

Largeur des coquilles mm	Capacité m ³	Poids kg	Stabilisateurs relevés			Stabilisateurs arrière + lame avant abaissés			Lame deux pièces arrière + lame avant abaissées		
			Longueur de balancier (m)			Longueur de balancier (m)			Longueur de balancier (m)		
			2,05	2,25	2,45	2,05	2,25	2,45	2,05	2,25	2,45
Flèche réglable hydrauliquement et déportable 4,70 m											
300 ¹⁾	0,10	530	■	■	■	■	■	■	■	■	■
400 ¹⁾	0,13	560	■	■	■	■	■	■	■	■	■
600 ¹⁾	0,20	470	■	■	■	■	■	■	■	■	■
800 ¹⁾	0,27	590	■	■	■	■	■	■	■	■	■
1 000 ¹⁾	0,34	710	■	■	■	■	■	■	■	■	■
300 ²⁾	0,10	570	■	■	■	■	■	■	■	■	■
400 ²⁾	0,13	610	■	■	■	■	■	■	■	■	■

* Indications données à portée maximale sur une rotation de la tourelle à 360° avec l'essieu oscillant bloqué et sans attache rapide (Conformément à la norme ISO 10567 les valeurs correspondent à 75% de la charge de basculement statique ou 87% de la limite hydr.)

¹⁾ sans éjecteurs

²⁾ avec éjecteurs

Poids spécifique max. des matériaux ■ = ≤ 1,8t/m³, ■ = ≤ 1,5t/m³, △ = ≤ 1,2t/m³, - = non autorisé

Godets curage de fossés Stabilité (limitation à 75% de la charge de basculement statique conformément à la norme ISO 10567*)

Largeur de coupe mm	Capacité ISO 7451 ¹⁾ m ³	Poids kg	Stabilisateurs relevés			Lame arrière abaissée			Stabilisateurs arrière abaissés			Stabilisateurs arrière + lame avant abaissés			Lame deux pièces arrière abaissée			Lame deux pièces arrière + lame avant abaissées		
			Longueur de balancier (m)			Longueur de balancier (m)			Longueur de balancier (m)			Longueur de balancier (m)			Longueur de balancier (m)			Longueur de balancier (m)		
			2,05	2,25	2,45	2,05	2,25	2,45	2,05	2,25	2,45	2,05	2,25	2,45	2,05	2,25	2,45	2,05	2,25	2,45
Flèche réglable hydrauliquement 4,65 m																				
1 600 ²⁾	0,55	640	■	■	■	■	■	■	■	■	■	■	■	■	■	■	■	■	■	■
2 000 ²⁾	0,50	660	■	■	■	■	■	■	■	■	■	■	■	■	■	■	■	■	■	■
1 500 ³⁾	0,50	360	■	■	■	■	■	■	■	■	■	■	■	■	■	■	■	■	■	■
2 000 ³⁾	0,48	350	■	■	■	■	■	■	■	■	■	■	■	■	■	■	■	■	■	■
2 000 ³⁾	0,65	390	■	■	■	■	■	■	■	■	■	■	■	■	■	■	■	■	■	■
Flèche réglable hydrauliquement et déportable 4,70 m																				
1 500 ³⁾	0,50	360	■	■	■	-	-	-	-	-	-	■	■	■	-	-	-	■	■	■
1 600 ²⁾	0,55	640	■	△	△	-	-	-	-	-	-	■	■	■	-	-	-	■	■	■
2 000 ²⁾	0,50	660	■	■	△	-	-	-	-	-	-	■	■	■	-	-	-	■	■	■
2 000 ³⁾	0,48	350	■	■	■	-	-	-	-	-	-	■	■	■	-	-	-	■	■	■
2 000 ³⁾	0,65	390	■	△	△	-	-	-	-	-	-	■	■	■	-	-	-	■	■	■

Godets inclinables Stabilité (limitation à 75% de la charge de basculement statique conformément à la norme ISO 10567*)

Largeur de coupe mm	Capacité ISO 7451 ¹⁾ m ³	Poids kg	Stabilisateurs relevés			Lame arrière abaissée			Stabilisateurs arrière abaissés			Stabilisateurs arrière + lame avant abaissés			Lame deux pièces arrière abaissée			Lame deux pièces arrière + lame avant abaissées		
			Longueur de balancier (m)			Longueur de balancier (m)			Longueur de balancier (m)			Longueur de balancier (m)			Longueur de balancier (m)			Longueur de balancier (m)		
			2,05	2,25	2,45	2,05	2,25	2,45	2,05	2,25	2,45	2,05	2,25	2,45	2,05	2,25	2,45	2,05	2,25	2,45
Flèche réglable hydrauliquement 4,65 m																				
1 500 ²⁾	0,60	660	■	△	△	■	■	■	■	■	■	■	■	■	■	■	■	■	■	■
Flèche réglable hydrauliquement et déportable 4,70 m																				
1 500 ²⁾	0,60	660	△	△	-	-	-	-	-	-	-	■	■	■	-	-	-	■	■	■

* Indications données à portée maximale sur une rotation de la tourelle à 360° avec l'essieu oscillant bloqué et sans attache rapide (Conformément à la norme ISO 10567 les valeurs correspondent à 75% de la charge de basculement statique ou 87% de la limite hydr.)

¹⁾ comparable avec SAE (avec dôme)

²⁾ inclinable 2 x 50°

³⁾ Godet de curage fixe

Poids spécifique max. des matériaux ■ = ≤ 1,8t/m³, ■ = ≤ 1,5t/m³, △ = ≤ 1,2t/m³, - = non autorisé

Équipement

Châssis

Système de freinage à double circuit	●
Lame d'ancrage arrière	+
Lame d'ancrage arrière + avant	+
4 roues directrices (directrices avant, 4 roues directrices, marche en crabe)	+
Dispositif d'attelage remorque, avec boulons, automatique (lame d'ancrage)	+
Frein de travail automatique	●
Pneumatiques (pneus jumelés) Liebherr EM 22 290/90-20	●
Pneumatiques (pneus jumelés) Mitas EM 22	+
Commande individuelle des stabilisateurs / lame d'ancrage deux pièces	+
Etages de vitesse de marche (quatre)	●
Lame d'ancrage deux pièces arrière	+
Lame d'ancrage deux pièces arrière + lame d'ancrage avant	+
Branchement hydraulique pour basculer la remorque	+
Gardes-boues (arrière et avant)	+
Soupapes de maintien sur les vérins d'appui	●
Transmission power-shift, semi-automatique	●
Frein de stationnement, sans entretien	●
Stabilisateurs arrière	+
Stabilisateurs arrière + lame d'ancrage avant	+
Pneumatiques, variantes	+
Protection de la transmission	+
Protection des tiges des vérins d'appui	+
Speeder**	+
Coffre de rangement gauche	●
Coffre de rangement droit	+
Prise électrique pour éclairage de remorque, 24 V (arrière)	+
Outils, étendu	+

Tourelle

Phares à l'arrière de la tourelle, 2 unités, LED	+
Phare de travail de la tourelle, 1 unité, LED, droit	+
Système de ravitaillement avec pompe de remplissage de carburant	+
Sectionneur principal de l'installation électrique	●
Capot moteur à amortisseur pneumatique	●
Feu à double éclat, tourelle, LED	+
Portes de service verrouillables	●

Circuit hydraulique

Vanne d'arrêt entre réservoir hydraulique et pompe(s)	●
Points de contrôle de la pression	●
Accumulateur de pression pour abaissement contrôlé de l'équipement, moteur à l'arrêt	●
Circuit haute pression, mode de fonctionnement continu	+
Filtre à huile hydraulique à haute précision de filtration	+
Huile hydraulique Liebherr de -20 °C à +40 °C	●
Huile hydraulique Liebherr, biodégradable	+
Huile hydraulique Liebherr, spéciale régions chaudes ou froides	+
Filtre en dérivation	+
Commutation circuit haute pression et vérin de godet	+
Commutation circuit haute pression et flèche réglable hydrauliquement	+

Moteur diesel

Filtre à particules Deutz	●
Antisiphonnage du carburant	+
Entraînement de ventilateur réversible, entièrement automatique	+
Préfiltre à air avec extraction des poussières	+
Coupe automatique du moteur (temps réglable)	+
Préchauffage carburant*	+

Cabine

Vide poche	●
Stabilisation, commande proportionnelle sur le joystick gauche	●
Phares de travail sur cabine à l'arrière, halogène	+
Phares de travail sur cabine à l'arrière, LED	+
Phares de travail sur cabine à l'avant, halogène (sur protection pluie)	+
Phares de travail sur cabine à l'avant, halogène (sous protection pluie)	●
Phares de travail sur cabine à l'avant, LED (sur protection pluie)	+
Phares de travail sur cabine à l'avant, LED (sous protection pluie)	+
Rétroviseurs extérieurs, réglables élect. et chauffants	+
Affichage des heures de fonctionnement, visible de l'extérieur	●
Vitre de toit blindée en verre feuilleté	●
Frein mécanisme d'orientation Comfort, bouton sur le joystick droit	+
Code conducteur pour démarrer l'engin, individuel	+
Siège du conducteur Standard	●
Siège du conducteur Comfort	+
Siège du conducteur Premium	+
Avertisseur de marche (avertit pour translation avant et arrière, déconnectable)	+
Extincteur	+
Pare-brise blindé en verre feuilleté, non rétractable	+
Pare-brise intégralement rétractable	●
Essuie-glace avant intermittents et lave-glace	●
Régulateur de vitesse	●
Pilotage par manipulateur	+
Joysticks Premium	+
Climatisation automatique*	●
Indicateur de consommation carburant	●
Glacière électrique	+
Volant de direction, modèle épais (option à titre gratuite)	+
Colonne de direction à réglage horizontal	●
LiDAT, gestion de parcs de véhicules et de flottes	●
Lightbar sur cabine, LED	+
Frein de positionnement	+
Commande proportionnelle	●
Radio Comfort, commande par unité d'affichage avec kit main libres	+
Pré-équipement radio	●
Avant-toit de cabine	●
Protection de cabine ROPS	●
Avertisseur sonore de marche arrière (retentit pour translation arrière, non déconnectable)	+
Feu à double éclat, sur cabine, LED*	+
Vitres teintées	●
Essuie-glace, vitre de toit	+
Essuie-glace, vitre avant complète	●
Fenêtre coulissante sur la porte	●
Grille de protection toit FOPS	+
Grille de protection avant FGPS, rabattable	+
Vitre de droite et pare-brise en verre feuilleté	●
Pare-soleil	+
Persienne	●
Chauffage autonome (programmateur)	+
Console de commande à gauche, rabattable	●
SuperFinish	+
Anti-démarrage électronique	+
Allume-cigares	●



Equipement

Phares de travail sur flèche, 2 unités, halogène	●
Phares de travail sur flèche, 2 unités, LED	+
Phares de travail sur balancier, 2 unités, LED	+
Système antitangage	+
Circuit haute pression y compris flexibles, conduite de retour sans pression et Tool Control*	+
Position flottante vérins de flèche pour accessoires hydrauliques	+
Amortisseur des vérins de flèche	+
Clapet de maintien de charge sur vérin de godet	+
Clapet de maintien de charge sur vérin de godet, des deux côtés	+
Oeillet sur le balancier	+
Conduite supplémentaire de retour de l'huile de fuite pour accessoires	+
Gamme de godets de curage Liebherr	+
Attache rapide Liebherr, hydraulique ou mécanique	+
Gamme de godets inclinables Liebherr	+
Gamme de grappins de tri Liebherr	+
Gamme de godets rétro Liebherr	+
Liebherr-Tilt-Unit (LITiU)	+
Denture Liebherr	+
Gamme de grappins à deux coquilles Liebherr	+
Circuit moyenne pression y compris conduites	+
Dispositif anti-rupture de flexibles sur vérins de flèche	●
Dispositif anti-rupture de flexibles sur vérin de balancier	●
Raccord hydraulique pour accouplement rapide à l'extrémité du balancier	●
Protection tuyauterie pour LIKUFIX	+
Système d'attache rapide LIKUFIX	+
Protection de la tige de vérin de réglage de la flèche	+
Protection de la tôle inférieure du balancier	+
Prise de courant sur balancier, 24 V / 10 A	+
Tool Control, 20 réglages d'accessoires à sélectionner sur l'écran	+
Avertisseur de surcharge	●
Flèche réglable hydrauliquement	+
Flèche réglable hydrauliquement et déportable	+



Machine complète

Système de guidage machine	
Système de guidage de machine 2D iCON IXE2 passive Leica conçue pour Liebherr	+
Système de guidage de machine 3D iCON IXE3 passive Leica conçue pour Liebherr	+
Préparation	+
Graissage	
Graissage châssis, manuel - décentralisé (graisseurs)	●
Graissage châssis, manuel - centralisé (un point de graissage)	+
Système de graissage centralisé automatique, tourelle et équipement (sans système d'attache rapide et biellette)*	●
Graissage centralisé étendu pour attache rapide	+
Graissage centralisé étendu pour biellette	+
Peinture spéciale	
Peinture spéciale pour accessoires	+
Peinture spéciale, variantes	+
Surveillance	
Surveillance zone arrière avec caméra	●
Surveillance zone latérale avec caméra	●
Skyview 360° (caméra latérale non disponible)	+

● = Standard, + = Option

* = dépendant du pays, ** = dû aux normes d'immatriculation des landes, la vitesse maximale dans quelques pays s'élève à 25 km/h

Les équipements ou accessoires d'autres fabricants ne peuvent être montés qu'avec l'autorisation de Liebherr.

Le Groupe Liebherr



Un acteur mondial et indépendant : plus de 70 ans de succès

C'est en 1949 que fut fondée l'entreprise Liebherr : avec le développement de la première grue à tour mobile du monde, Hans Liebherr jeta les bases d'une entreprise familiale fructueuse qui compte aujourd'hui plus de 150 sociétés réparties sur tous les continents et plus de 50 000 collaborateurs. La holding du Groupe est l'entreprise Liebherr-International AG, sise à Bulle (Suisse), dont les sociétaires sont exclusivement des membres de la famille Liebherr.

Leadership technologique et esprit pionnier

Liebherr se considère comme un pionnier. C'est dans cet esprit que l'entreprise contribue à façonner l'histoire de la technologie dans de nombreux secteurs. Aujourd'hui encore, les collaborateurs du monde entier partagent le courage du fondateur de l'entreprise et s'engagent à son instar sur des voies jusqu'alors inconnues. Ils sont unis par leur passion pour la technique et les produits fascinants, ainsi que leur volonté d'offrir des performances exceptionnelles à leurs clients.

Une gamme de produits très diversifiée

Liebherr compte parmi les plus grands fabricants mondiaux d'engins de construction, mais propose également des produits et services de grande qualité et à forte valeur ajoutée dans de nombreux autres domaines. La gamme de produits comprend les segments suivants : terrassement, machines de manutention, machines de fondations spéciales, secteur minier, grues mobiles sur pneus et sur chenilles, grues à tour, technique du béton, grues maritimes, aerospace et ferroviaire, technique d'engrenages et systèmes d'automatisation, réfrigérateurs et congélateurs, composants et hôtels.

Des solutions sur mesure et un bénéfice client maximal

Les solutions Liebherr se distinguent par une précision maximale, une excellente mise en œuvre et une longévité remarquable. La maîtrise de technologies clés permet aussi à l'entreprise de proposer à ses clients des solutions personnalisées. Chez Liebherr, l'orientation client ne s'arrête pas au produit. Elle englobe également des prestations de services qui font une véritable différence.

www.liebherr.com

Liebherr-Hydraulikbagger GmbH

Liebherrstraße 12 • 88457 Kirchdorf/Iller, Germany • Phone +49 7354 80-0 • Fax +49 7354 80-72 94
info.lhb@liebherr.com • www.liebherr.com • www.facebook.com/LiebherrConstruction