



120 t



66 m



64 m



91 m

There's nothing more on 4

LTM 1120-4.1

Mobilkran · Mobile Crane · Grue mobile
Autogrú · Grúa mòvil · Мобильный кран

LIEBHERR

Mobile and Crawler Cranes



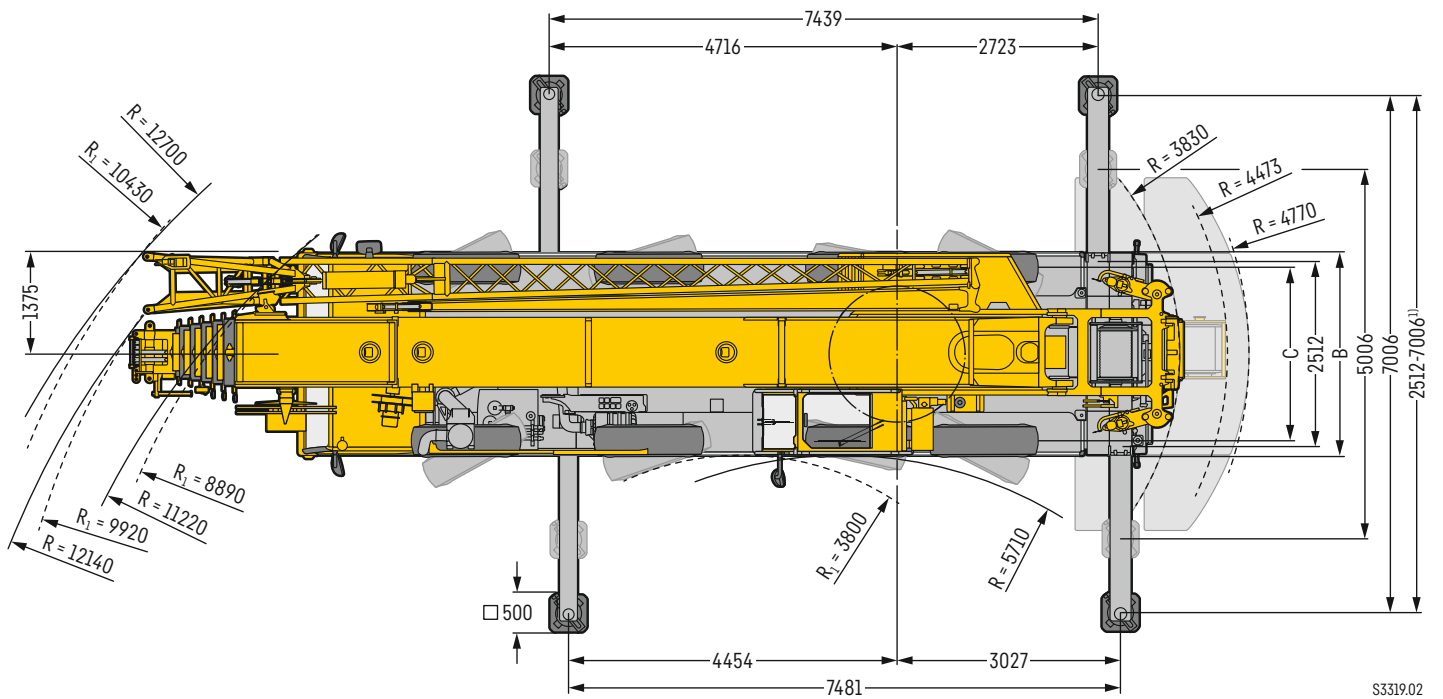
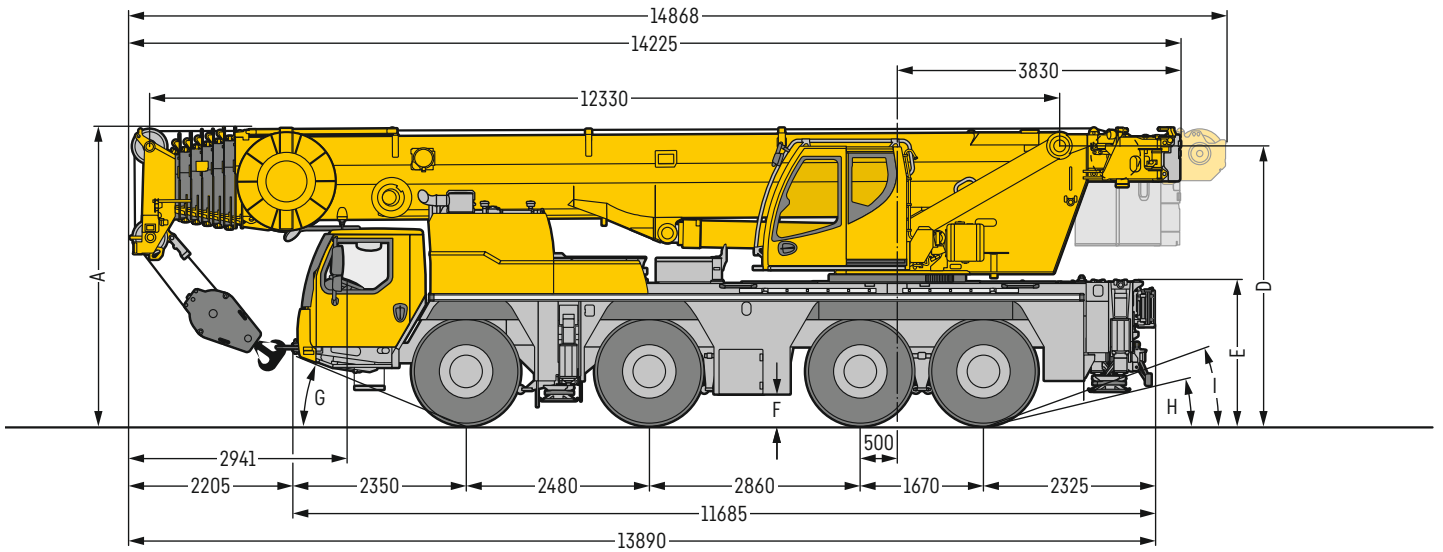
Technische Daten

Technical Data • Caractéristiques technique • Dati tecnici • Datos técnicos • Технические данные

Maße	
Dimensions • Encombrement • Dimensioni • Dimensiones • Габариты крана	3
Mobilkran	
Mobile Crane • Grue mobile • Autogrù • Grúa móvil • Мобильный кран	4-5
Ausstattung	
Equipment • Equipement • Equipaggiamento • Equipamiento • Оборудование	6-7
Krandaten	
Crane data • Dates de la grue • Dati gru • Características • Технические характеристики крана	8
VarioBallast Ballastradius	
Counterweight radius • Rayon de contrepoids • Raggio zavorra • Radio de contrapeso • Радиус закругления	9
Ballast	
Counterweight • Contrepoids • Zavorra • Lastre • Противовес	9
Straßenfahrt	
On-road driving • Déplacement sur route • Guida su strada • Marcha por carreteras • Движение по дорогам	10
Baustellenfahrt	
Jobsite driving • Déplacement sur chantier • Guida in cantiere • Marcha en obra • Движение по стройплощадке	10
Auslegersysteme	
Boom/jib combinations • Configurations de flèche • Sistema braccio • Sistemas de pluma • Стреловые системы	11
T	12-15
TK/TNZK	16-18
TVK/TVNZK	19-21
TK	22-23
Ausstattung	
Equipment • Equipement • Equipaggiamento • Equipamiento • Оборудование	24-29
Symbolerklärung	
Description of symbols • Explication des symboles • Legenda simboli Descripción de los símbolos • Объяснение символов	30
Anmerkungen	
Remarks • Remarques • Note • Observaciones • Примечани	31

Maße

Dimensions · Encombrement · Dimensioni · Dimensiones · Габариты крана



S3319.02

$R_1 = \text{Allradlenkung}$ · All-wheel steering · Direction toutes roues · Tutti gli assi sterzanti · Dirección en todos los ejes · Поворот всеми колесами

¹⁾ nur mit VarioBase® · only with VarioBase® · seulement avec VarioBase® · solo con VarioBase® · sólo con VarioBase® · только с VarioBase®

Maße · Dimensions · Encombrement · Dimensioni · Dimensiones · Размеры mm

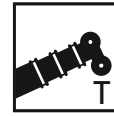
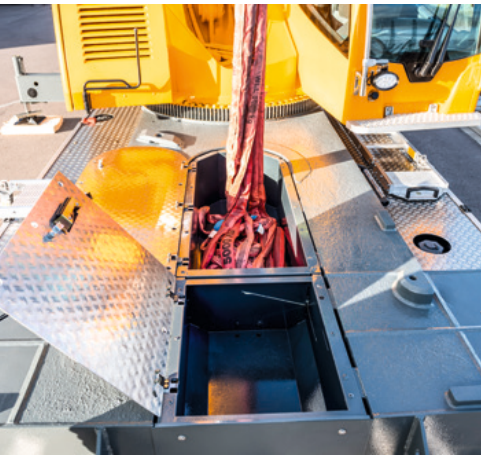
	A	A 100 mm*	B	C	D	E	F	G	H	I
385/95 R 25 (14.00 R 25)	3950	3850	2750	2360	3706	1866	335	22°	11°	18°
445/95 R 25 (16.00 R 25)	4000	3900	2750	2300	3756	1916	385	23°	13°	20°
525/80 R 25 (20.5 R 25)	4000	3900	2890	2370	3756	1916	385	23°	13°	20°

* abgelenkt · lowered · abaissé · abbassato · suspensión abajo · шасси осажено

LTM 1120-4.1

Integrierte Ablagen für den täglichen Einsatz
Integrated storage areas for the daily operation
Rangements intégrés pour l'usage quotidien
Supporti integrati per l'impiego quotidiano
Soportes integrados para el servicio diario
Встроенные ящики хранения для
повседневного использования

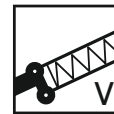




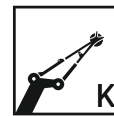
66 m



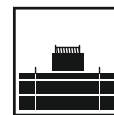
10,8 m - 19 m



7 m



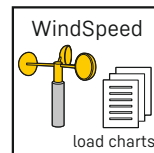
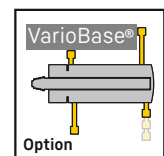
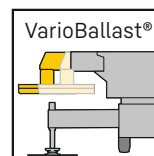
2,9 m



31 t



330 kW (449 PS)



Weit entfernt und doch ganz nah

Far away, yet very close • Loin et pourtant si proche • Lontano eppure molto vicino
 Tan lejos y, sin embargo, tan cerca • Так далеко и все же так близко

Kamera-System für Teleskopausleger und Ausrüstung inklusive Farbmonitor

- ideal beim Arbeiten über Störkanten
- hilfreiche Zoom-Funktion

Système de caméra pour flèche télescopique et équipement avec écran couleur

- Idéal pour travailler au-dessus d'arêtes gênantes
- Fonction zoom pratique

Sistema de cámaras para pluma telescópica y equipamiento, incluye monitor en color

- Ideal cuando se trabaja en bordes de interferencia
- Práctica función de zoom

Camera system for telescopic boom and equipment including colour monitor

- Ideal for working over difficult edges
- Helpful zoom function

Sistema di telecamere per bracci telescopici e attrezzature, compreso monitor a colori

- L'ideale quando si lavora su spigoli di interferenza
- Utile funzione zoom

Система камер для телескопической стрелы и оборудования, с цветным монитором

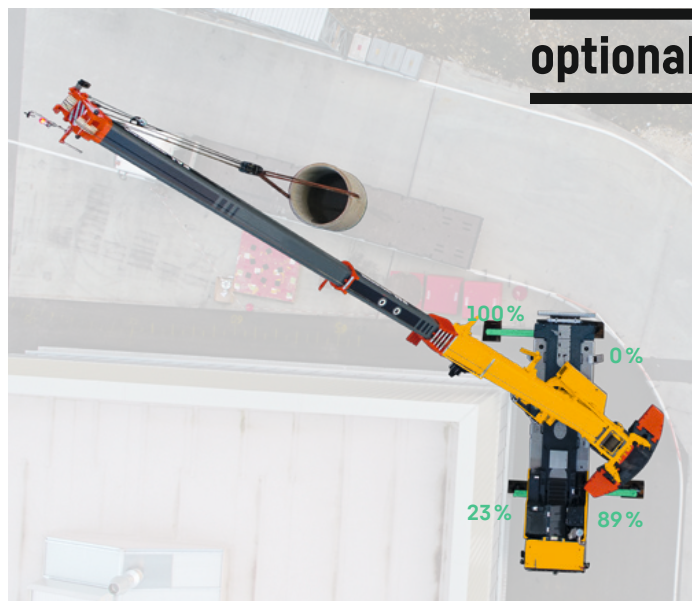
- идеально для работы над выступающими кромками
- полезная функция – увеличение фокусного расстояния

optional



Enge Baustelle? – VarioBase®!

Constricted site? – VarioBase®! • Le chantier est étroit ? – VarioBase®! • Poco spazio in cantiere? – VarioBase®!
 ¿Poco espacio en la obra? – ¡VarioBase®! • Узкий участок работы? Выбирайте VarioBase®!



optional

• Variables Ausfahren der Schiebehölme in jegliche Position

• Bestmögliche Traglasten durch Echtzeit-Berechnung

• Höhere Wirtschaftlichkeit durch Einsparung von Gegengewicht

• Déploiement variable des longerons coulissants quelle que soit la position

• Capacités de charge optimales grâce au calcul en temps réel

• Rentabilité supérieure grâce à l'économie de contrepoids

• Despliegue variable de las barras extensibles a cualquier posición

• Cálculo en tiempo real para ofrecer las mejores capacidades de carga posibles

• Mayor eficiencia económica gracias al ahorro de contrapesos

• Variable extension of outriggers to any position

• Best possible lifting capacities using real-time calculation

• Greater economy by reducing counter weights

• Estensione variabile dei longheroni scorrevoli in qualsiasi posizione

• I migliori carichi possibili grazie al calcolo in tempo reale

• Maggiore efficienza economica grazie al risparmio di contrappeso

• Регулирование выдвижения опор в различные позиции

• Наилучшая грузоподъемность на основе расчета в режиме реального времени

• Наибольшая рентабельность за счет экономии на противовесе

VarioBallast® – Für mehr Flexibilität im Alltag

For greater flexibility every day · Une plus grande flexibilité au quotidien · Per una maggiore flessibilità nella vita quotidiana
Para una mayor flexibilidad en el día a día · Для наибольшей гибкости в повседневной работе



- **3,83 m Radius für wenig Platzbedarf**
- 3,83 m radius for smaller footprint
- Rayon de 3,83 m nécessitant moins de place
- Raggio di 3,83 m per un ingombro ridotto
- 3,83 m de radio para espacios reducidos
- Радиус 3,83 м для малой площади

- **4,77 m Radius für höhere Traglasten**
- 4,77 m radius for higher lifting capacities
- Rayon de 4,77 m pour des capacités de charge supérieures
- Raggio di 4,77 m per carichi superiori
- 4,77 m de radio para mayores capacidades de carga
- Радиус 4,77 м для более высоких нагрузок

- **Einfache mechanische Verstellung**
- Simple mechanical adjustment
- Réglage mécanique simple
- Semplice regolazione meccanica
- Ajuste mecánico sencillo
- Удобная механическая регулировка

Praktische Arbeitsausrüstung

Practical work equipment · Équipement de travail pratique · Pratiche attrezzature di lavoro
Un práctico equipamiento de trabajo · Практичное рабочее оборудование

- **Mechanisch und hydraulisch verstellbare Doppelklappspitze**
- **Größerer Arbeitsbereich und Arbeiten über Störkanten**
- **Tauschbar mit vielen anderen Kran-typen**
- Double fléchette pliante réglable mécaniquement et hydrauliquement
- Grande zone de travail et travail au-dessus d'arêtes gênantes
- Échangeable avec de nombreux autres types de grue
- Plumín abatible doble ajustable mecánica e hidráulicamente
- Área de trabajo más grande y trabajo en bordes de interferencia
- Intercambiable con muchos otros tipos de grúas

- Mechanically or hydraulically adjustable double swing-away jib
- Greater working range and working over difficult edges
- Interchangeable with many of the crane models
- Doppia punta pieghevole regolabile meccanicamente e idraulicamente
- Area di lavoro più ampia e lavoro su spigoli di interferenza
- Intercambiabile con molti altri tipi di gru
- Механически и гидравлически регулируемый двухсекционный откидной удлинитель
- Увеличенная рабочая область и выполнение работ над выступающими кромками
- Возможность замены на многие другие типы кранов







Krandaten

Crane data · Dates de la grue · Dati gru · Características · Технические характеристики крана









Hakenflasche

Hook block · Moufles à crochet · Bozzello · Pastecas · Крюковые подвески

			
82,2 t	7	12	1,24 t
75,9 t	5	10	0,90 t
49,7 t	3	7	0,70 t
22,0 t	1	3	0,46 t
7,4 t	-	1	0,25 t

Kranfahrgestell

Crane carrier · Châssis porteur · Autotelai · Chasis · Шасси

	 km/h min. мин.	 km/h max. макс.	 %		
385/95 R 25 (14.00 R 25)	0,44	80	> 60 %		12 / R2
445/95 R 25 (16.00 R 25)	0,48	85	56,5 %		4 / R2
525/80 R 25 (20.5 R 25)	0,48	85	56,5 %		

Theoretisches Steigvermögen · theoretical gradeability · aptitude théorique en pente · inclinación teórica · capacidad de traslación teórica en pendiente · теоретическая способность подъема











Max. Stützkräfte

Max. supporting forces · Forces d'appui max. · Max forze di supporto
Fuerzas de apoyo máx. · Макс. сила реакции опоры

		
	504 kN (52 t)	600 kN (62 t)

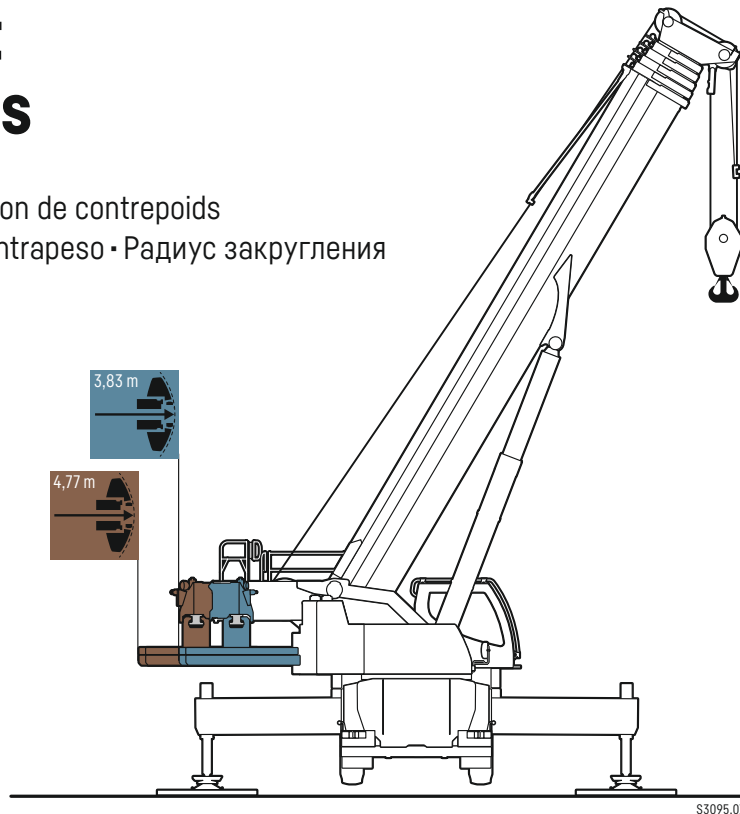
Kranoberwagen

Crane superstructure · Partie tournante · Torretta · Superestructura · Поворотная часть

				
	0 - 114 m/min für einfachen Strang · single line · au brin simple per tiro diretto · a tiro directo · при однократной запасовке	19 mm	250 m	74 kN
	0 - 114 m/min für einfachen Strang · single line · au brin simple per tiro diretto · a tiro directo · при однократной запасовке	19 mm	250 m	74 kN
	0 - 1,8 min ⁻¹ · об/мин			
	ca. 63 s bis 83° Auslegerstellung · approx. 63 seconds to reach 83° boom angle env. 63 s jusqu'à 83° · circa 63 secondi fino ad un'angolazione del braccio di 83° approx. 63 segundos hasta 83° de inclinación de pluma · ок. 63 сек. до выставления стрелы на 83°			
	ca. 475 s für Auslegerlänge 12,3 m - 66 m · approx. 475 seconds for boom extension from 12.3 m - 66 m env. 475 s pour passer de 12,3 m - 66 m · ca. 475 secondi per passare dalla lunghezza del braccio di 12,3 m - 66 m approx. 475 segundos para telescopar la pluma de 12,3 m - 66 m · ок. 475 сек. до выдвижения от 12,3 м до 66 м			

VarioBallast Ballastradius

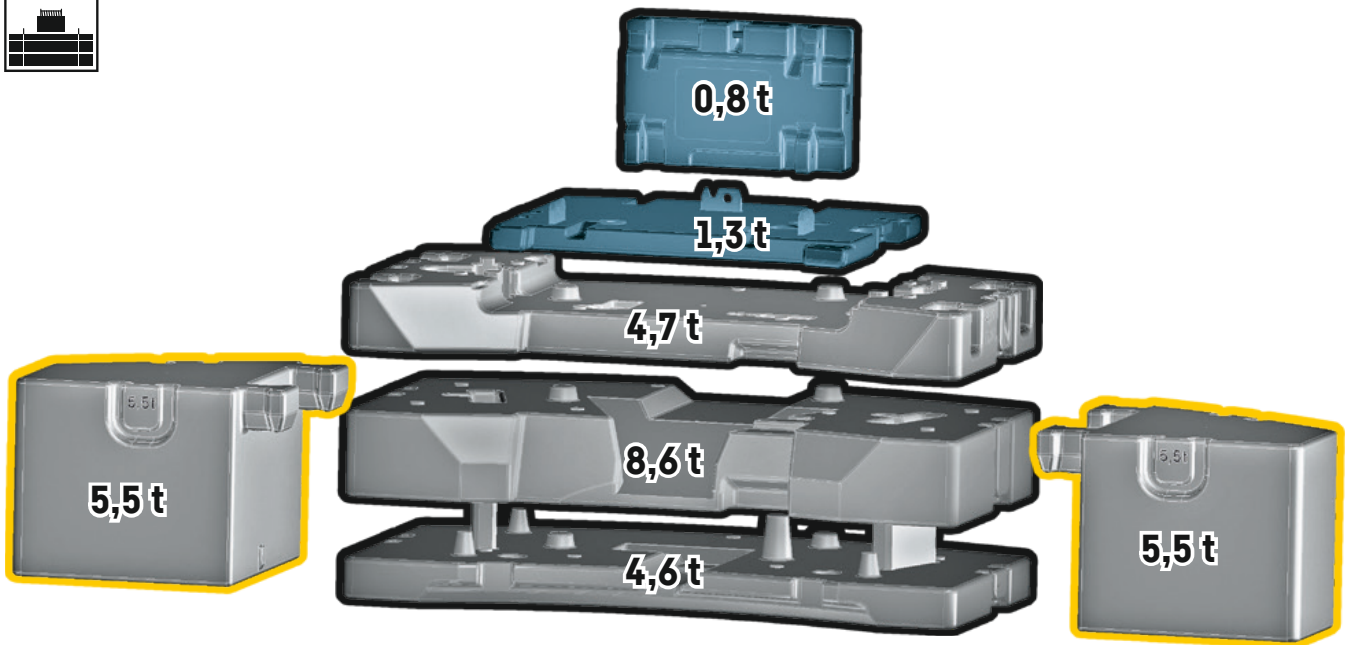
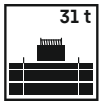
Counterweight radius • Rayon de contrepoids
Raggio avorra • Radio de contrapeso • Радиус закругления



S3095.01

Ballast

Counterweight • Contrepoids • Zavorra • Lastre • Противовес



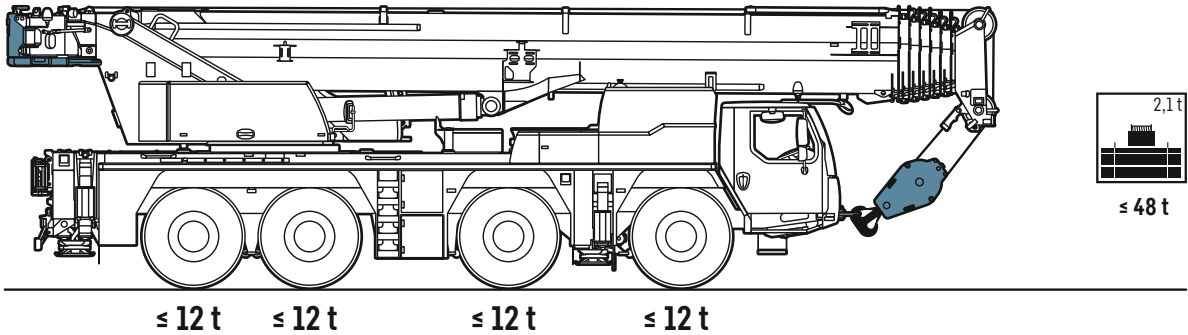
12 t Achslast
12 t axle load
12 t de charge par essieu
Carico asse 12 t
12 t de peso por eje
Нагрузке на ось 12 т

Technisch transportierbar
Technically transportable
Transport techniquement simplifié
Tecnicamente trasportabile
Técnicamente transportable
Технически пригодный для транспортировки

Zusatzballast
Additional counterweight
Contrepoids additionnel
Zavorra addizionale
Contrapeso adicional
Дополнительный противовес

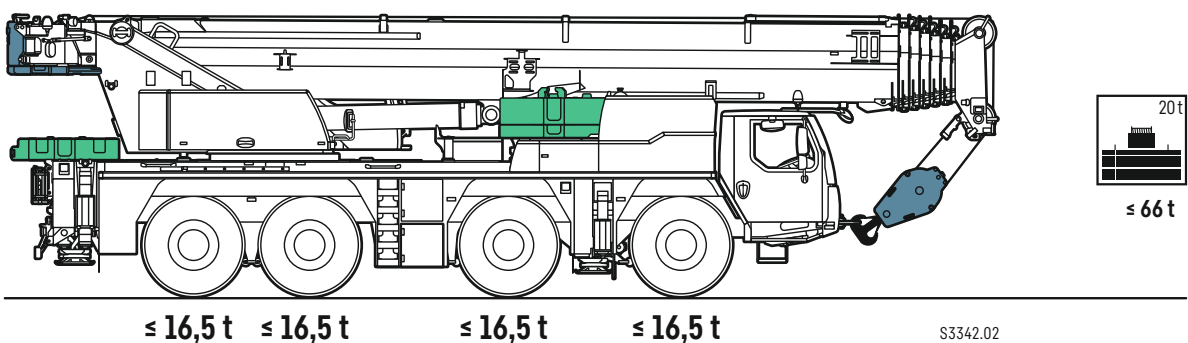
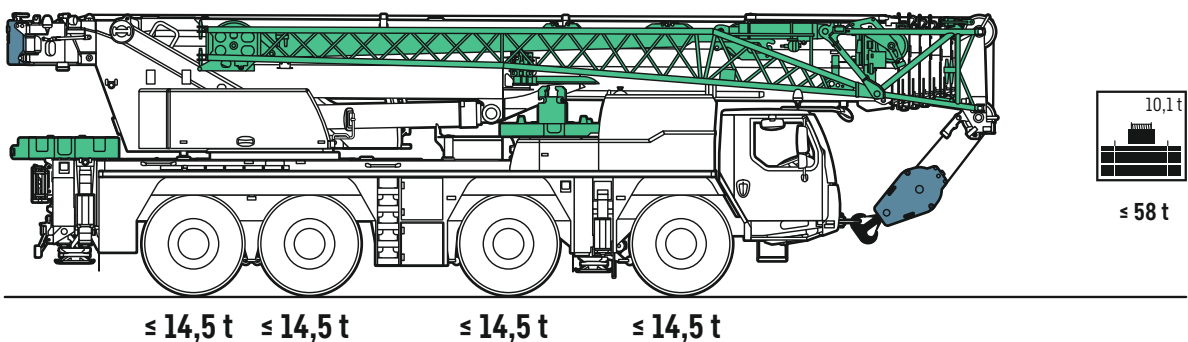
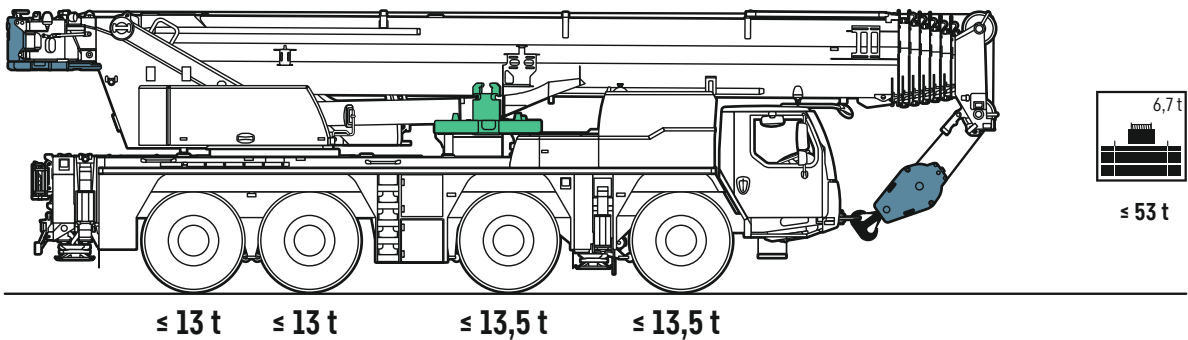
Straßenfahrt

On-road driving • Déplacement sur route • Guida su strada
 Marcha por carreteras • Движение по дорогамкрана



Baustellenfahrt

Jobsite driving • Déplacement sur chantier • Guida in cantiere
 Marcha en obra • Движение по стройплощадке



S3342.02

Auslegersysteme

Boom/jib combinations • Configurations de flèche • Sistema braccio
Sistemas de pluma • Стреловые системы

T **Teleskopausleger** • Telescopic boom • Flèche télescopique • Braccio telescopico • Pluma telescópica • Телескопическая стрела

K/NZK **Mechanisch/hydraulisch verstellbare Klappspitze** • Mechanically/hydraulically adjustable folding jib
Pointe pliante réglable mécaniquement/hydrauliquement • Punta pieghevole regolabile meccanicamente/idraulicamente
Plumín abatible ajustable mecánica o hidráulicamente • Механически/гидравлически перемещаемая надставка крана (гусёк)

V **Teleskopausleger-Verlängerung** • Telescopic boom extension • Rallonge de flèche télescopique • Prolungamento braccio telescopico
Prolongación de pluma telescópica • Удлинение телескопической стрелы

K **Montagespitze** • Assembly jib • Fléchette de montage
Falconcino da montaggio • Plumín de montaje
Монтажный удлинитель стрелы

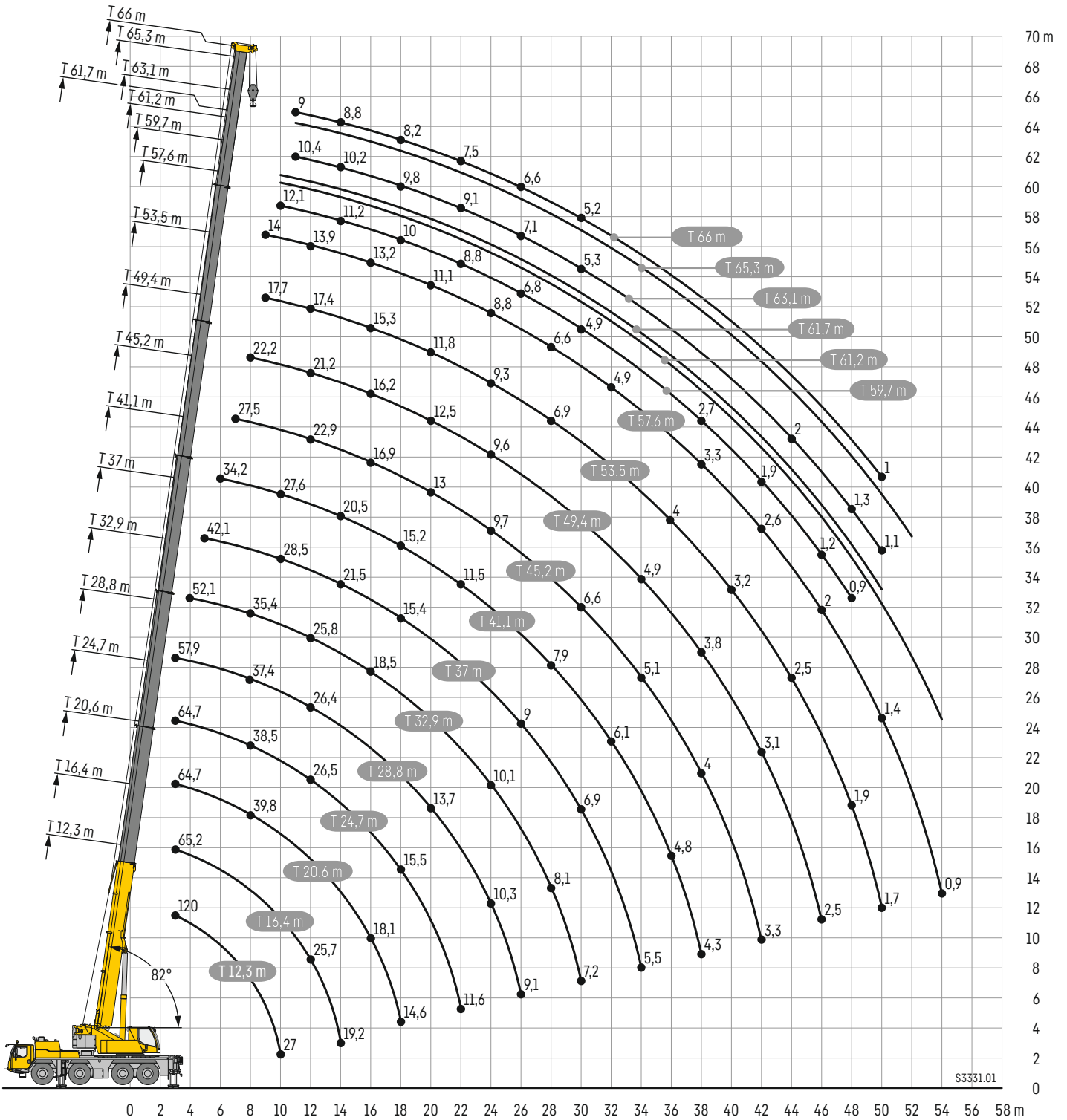


S3346.01

Hubhöhen

T

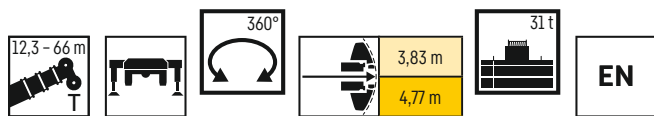
Lifting heights • Hauteurs de levage • Altezze di sollevamento • Alturas de elevación • Высота подъема



Traglasten

T

Lifting capacities • Forces de levage • Portate • Tablas de carga • Грузоподъемность



	12,3 m	16,4 m	20,6 m	24,7 m	28,8 m	32,9 m	37 m	41,1 m	45,2 m	49,4 m	53,5 m	57,6 m	59,7 m	61,2 m	61,7 m	63,1 m	65,3 m	66 m		
3	120	69,5	65,2	64,7	64,7	57,9													3	
3,5	75,1	69,5	65,2	64,7	64,7	62,6													3,5	
4	69,9	66,4	65,1	63,6	61,2	58,5	52,1												4	
4,5	64	61,7	60,3	58,1	56,7	54,1	50,5												4,5	
5	58,9	57,3	56,1	54	52,2	49,3	46,5	42,1											5	
6	52	50	49,8	47,8	46,3	44,4	42,5	40,2	34,2										6	
7	46,1	44,2	44,8	43,5	41,9	40,2	38,8	36,5	33,6	27,5									7	
8	40,8	39,5	40,4	39,8	38,5	37,4	35,4	33,5	31,7	27,4	22,2								8	
9	35,4	34,8	36	36,5	35,3	34,1	32,6	30,7	29,8	27,1	22,1	17,7	14						9	
10	27	27	31,9	32,6	32,4	31,4	30,1	28,5	27,6	26,1	22	17,7	14	12,1	10,5	11,3			10	
11			28,6	29,2	29,4	28,9	27,8	27	25,7	24,4	21,7	17,6	14	11,9	10,4	11,2	10,4	9,2	9	11
12			25,7	26,4	26,5	26,4	25,8	25,4	24,1	22,9	21,2	17,4	13,9	11,8	10,3	11,2	10,4	9,1	8,9	12
13			23,2	23,8	24	23,8	23,5	23,5	22,5	21,4	20,1	17,1	13,8	11,5	10,2	11,1	10,3	9,1	8,8	13
14			19,2	21,6	21,8	21,6	21,9	21,5	20,5	19,6	18,4	16,8	13,6	11,2	10	11	10,2	9	8,8	14
15				19,7	19,9	19,8	20,2	19,8	18,8	18,2	17,4	16,2	13,4	10,9	9,9	10,9	10,1	8,9	8,7	15
16				18,1	18,2	18,6	18,5	18,1	17,6	16,9	16,2	15,3	13,2	10,6	9,7	10,8	10	8,8	8,6	16
18				14,6	15,5	15,9	15,8	15,4	15,2	14,8	14,1	13,4	12,6	10	9,3	10,4	9,8	8,5	8,2	18
20					13,7	13,7	13,5	13,2	13,4	13	12,5	11,8	11,1	9,4	8,8	10,1	9,5	8,2	7,9	20
22					11,6	11,8	11,6	11,7	11,5	11,3	10,9	10,4	10	8,8	8,4	9,3	9,1	7,9	7,5	22
24					10,3	10,1	10,3	10	9,7	9,6	9,3	8,8	7,9	7,9	7,9	8,1	8,2	7,5	7,1	24
26					9,1	9	9	8,7	8,5	8,4	8	7,7	6,8	6,8	7,4	7,1	7,1	7	6,6	26
28						8,1	7,9	7,9	7,6	7,3	6,9	6,6	5,8	6,7	6,2	6,2	6,1	6	6	28
30						7,2	6,9	6,9	6,6	6,4	6	5,7	4,9	5,7	5,3	5,3	5,3	5,2	5,2	30
32							6,2	6,1	5,8	5,6	5,2	4,9	4,2	4,9	4,5	4,5	4,5	4,4	4,4	32
34							5,5	5,4	5,1	4,9	4,5	4,3	3,6	4,3	3,9	3,9	3,9	3,9	3,9	34
36								4,8	4,5	4,3	4	3,8	3,1	3,8	3,4	3,5	3,4	3,4	3,4	36
38								4,3	4	3,8	3,5	3,3	2,7	3,3	3	3	3	2,9	2,9	38
40									3,7	3,5	3,2	2,9	2,3	2,9	2,6	2,6	2,6	2,6	2,6	40
42									3,3	3,1	2,8	2,6	1,9	2,6	2,2	2,3	2,3	2,3	2,2	42
44										2,8	2,5	2,3	1,5	2,3	1,9	2	1,9	1,9	1,9	44
46										2,5	2,2	2	1,2	2	1,6	1,7	1,6	1,6	1,6	46
48											1,9	1,7	0,9	1,7	1,3	1,3	1,3	1,3	1,3	48
50												1,7	1,4		1,4	1	1,1	1	1	50
52													1,1							52
54														0,9						54

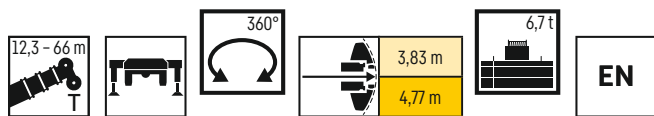
* ± 0° nach hinten - over rear - en arriere - sul posteriore - hacia atras - стрела повернута назад

t_284_001_10001_00_000 - t_284_001_15301_00_000 - t_284_10301_00_000

Traglasten

T

Lifting capacities • Forces de levage • Portate • Tablas de carga • Грузоподъемность



	12,3 m	16,4 m	20,6 m	24,7 m	28,8 m	32,9 m	37 m	41,1 m	45,2 m	49,4 m	53,5 m	57,6 m	59,7 m	61,2 m	61,7 m	63,1 m	65,3 m	66 m	
3	69,5	65,2	64,7	64,7	57,9														3
3,5	69,3	65,2	64,7	64,7	62,3														3,5
4	63,8	63,8	63,5	60,4	56,5	50													4
4,5	58,8	58,9	57,2	53,5	48,4	45,6													4,5
5	53,2	53,6	50,1	46,3	44	40,3	37,4												5
6	43,4	41,8	39,7	37,8	35,7	33,8	31,2	29											6
7	34,5	33,7	32,6	31,5	29,8	27,9	26,1	24,4	22,8										7
8	27,1	27,6	27	26,3	25	23,3	22,6	21,2	19,9	18,1									8
9	21,5	22,8	22,5	22,2	21,2	20,5	19,3	18,6	17,3	16,1	15	13,6							9
10	17,2	19	19,1	19	18,4	17,7	16,9	16,2	15,2	14,3	13,3	12,4	11,1	10,5	11				10
11		15,8	16,5	16,5	16	15,5	14,8	14,2	13,3	12,5	11,6	10,9	9,6	10,2	10	9,8	9	8,7	11
12		13,2	14,2	14,5	14	13,7	13,1	12,6	11,8	11,1	10,3	9,6	8,4	9,3	8,7	8,7	8,3	8,1	12
13		11,2	12,2	12,8	12,4	12,2	11,6	11,2	10,5	9,8	9,1	8,5	7,3	8,3	7,6	7,6	7,4	7,3	13
14		9,6	10,5	11,2	11,1	10,9	10,4	10	9,4	8,8	8,1	7,5	6,3	7,3	6,7	6,7	6,5	6,4	14
15			9,2	9,8	9,9	9,8	9,3	9	8,4	7,8	7,2	6,6	5,5	6,5	5,9	5,9	5,8	5,6	15
16			8	8,6	8,7	8,7	8,4	8,1	7,6	7,1	6,4	5,9	4,8	5,8	5,2	5,2	5,1	5	16
18			6,1	6,7	6,8	6,9	6,7	6,6	6,2	5,7	5,1	4,6	3,6	4,6	4	4	3,9	3,8	18
20				5,3	5,3	5,4	5,3	5,2	4,9	4,6	4,1	3,6	2,6	3,6	3	3,1	3	2,9	20
22				4,2	4,2	4,3	4,2	4,1	3,9	3,6	3,2	2,8	1,8	2,8	2,2	2,3	2,2	2,1	22
24					3,5	3,6	3,5	3,4	3,2	3	2,5	2,1	1	2,1	1,5	1,6	1,5	1,4	24
26					3	3	2,9	2,8	2,6	2,4	1,9	1,5		1,5		0,9			26
28						2,5	2,4	2,3	2,1	1,8	1,4	1		1					28
30						2,2	2	1,9	1,7	1,4	0,8								30
32							1,6	1,5	1,3	1									32
34								1,2	1,2	0,9									34
36									0,8										36

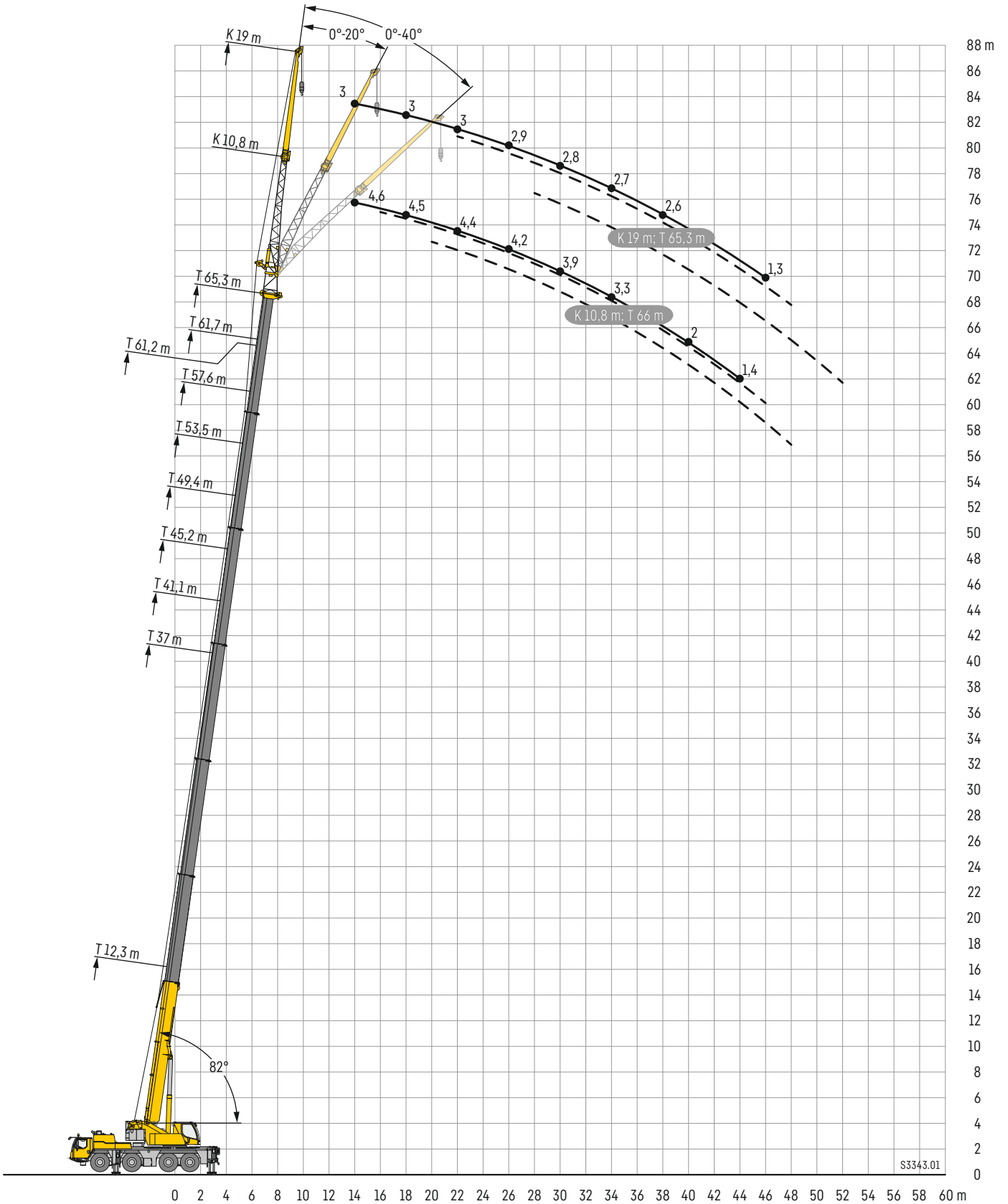
t_284_001_15317_00_000 - t_284_001_10317_00_000



	12,3 m	16,4 m	20,6 m	24,7 m	28,8 m	32,9 m	37 m	41,1 m	45,2 m	49,4 m	53,5 m	57,6 m	59,7 m	61,2 m	61,7 m	63,1 m	65,3 m	66 m	
3	69,5	65,2	64,7	64,7	57,9														3
3,5	68,6	65,2	64,7	60,6	56,8														3,5
4	62,9	63	57,7	52,9	47,5	44,4													4
4,5	56,7	54,4	49,4	46,1	42,5	39,4													4,5
5	50,3	46,1	43,3	40,4	38,4	35,6	32,5												5
6	36,7	35,5	33,9	32,6	30,5	28,1	26,4	24,4											6
7	27,9	27,5	26,8	25,9	24,5	23,3	21,7	20,3	18,7										7
8	21,7	21,8	21,5	21,2	20,2	19,3	18,2	17,3	16,1	15									8
9	16,6	17,8	17,8	17,7	17	16,3	15,4	14,7	13,7	12,8	11,8	10,9							9
10	13	14,8	14,9	15	14,5	14	13,3	12,7	11,8	11	10,1	9,3	8,1	9,1	8,4				10
11		12,1	12,7	12,9	12,5	12,2	11,5	11	10,3	9,6	8,7	8	6,8	7,8	7,2	7,2	6,9	6,7	11
12		10	10,9	11,2	10,9	10,6	10,1	9,7	9	8,3	7,6	7	5,8	6,8	6,2	6,2	6	5,9	12
13		8,4	9,2	9,8	9,6	9,4	8,9	8,5	7,9	7,3	6,6	6	4,9	5,9	5,3	5,3	5,2	5	13
14		7	7,8	8,4	8,4	8,3	7,8	7,5	6,9	6,4	5,7	5,2	4,1	5,1	4,5	4,5	4,4	4,3	14
15			6,6	7,3	7,3	7,4	7	6,7	6,2	5,6	5	4,5	3,4	4,4	3,8	3,9	3,8	3,6	15
16			5,6	6,3	6,4	6,4	6,2	6	5,4	5	4,4	3,9	2,8	3,8	3,2	3,3	3,2	3,1	16
18			4,2	4,7	4,8	4,9	4,7	4,6	4,3	3,9	3,3	2,9	1,8	2,8	2,2	2,3	2,2	2,1	18
20				3,7	3,7	3,8	3,7	3,6	3,3	3	2,4	2		2	1,4	1,5	1,4	1,2	20
22					3	3	3,1	2,9	2,9	2,6	2,2	1,7	1,3		1,3				22
24					2,4	2,4	2,3	2,3	1,9	1,6	1								24
26					1,9	2	1,8	1,8	1,4	1									26
28						1,5	1,4	1,3	0,9										28
30						1,1	0,9	0,9											30

t_284_001_15321_00_000

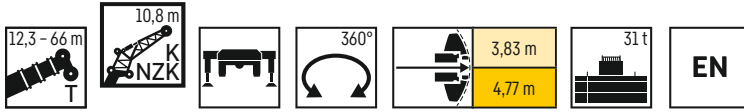
Lifting heights • Hauteurs de levage • Altezze di sollevamento • Alturas de elevación • Высота подъема



Traglasten

TK/TNZK

Lifting capacities • Forces de levage • Portate • Tablas de carga • Грузоподъемность



	12,3 m			37 m			41,1 m			45,2 m			49,4 m			53,5 m			
	10,8 m																		
	0°	20°	40°	0°	20°	40°	0°	20°	40°	0°	20°	40°	0°	20°	40°	0°	20°	40°	
3	14,8																		3
3,5	14,8																		3,5
4	14,8																		4
4,5	14,8	14,8																	4,5
5	14,8	14,8																	5
6	14,8	14,1																	6
7	14,4	12,9	10	14,8															7
8	13,3	12	9,4	14,8			14,8												8
9	12,1	11,2	9	14,8	14,8		14,8			14,7									9
10	11	10,4	8,6	14,8	14,6		14,8	14		14,6									10
11	10	9,8	8,2	14,8	14,2		14,8	13,7		14,5	12,9			12,3					11
12	9,2	9,3	7,9	14,8	13,7	9,6	14,8	13,4		14,3	12,6			12,2			10		12
14	7,9	8,4	7,5	14,8	12,7	9,1	14,8	12,8	9,2	13,9	12,2	9,2	12	11		9,9	9,2		14
16	6,8	7,7	7,2	14,7	11,8	8,8	14,5	12	8,8	13,5	11,7	8,8	11,8	10,7	8,7	9,6	9,1		16
18	6	6,9	7	13,8	11,1	8,4	13,2	11,2	8,5	12,4	11,2	8,5	11,5	10,4	8,4	9,4	9	8,3	18
20	5,4	5,8		12,1	10,4	8,1	11,4	10,6	8,2	11	10,6	8,2	10,2	10,2	8,2	9,1	8,9	8	20
22				10,5	9,8	7,9	9,8	10	8	9,5	9,9	8	9,1	9,5	8	8,4	8,7	7,8	22
24				9	9,3	7,7	8,5	9,1	7,8	8,2	8,9	7,8	8	8,5	7,8	7,6	7,9	7,7	24
26				7,7	8,2	7,5	7,2	7,8	7,6	7	7,6	7,5	7	7,5	7,5	6,8	6,9	7,2	26
28				6,6	7	7,2	6,1	6,6	7	6	6,5	6,9	5,9	6,5	6,9	6	6,4	6,5	28
30				5,7	6,1	6,3	5,3	5,7	6	5,4	5,5	5,9	5,5	5,5	5,9	5,5	5,6	5,9	30
32				4,9	5,2	5,4	4,9	4,8	5,1	5	4,9	5	5,1	5	5	4,8	5	5,1	32
34				4,2	4,5	4,6	4,5	4,5	4,5	4,7	4,6	4,6	4,5	4,7	4,7	4,2	4,5	4,7	34
36				3,9	3,9	4	4,3	4,2	4,3	4,2	4,4	4,4	4	4,2	4,4	3,7	3,9	4,1	36
38				3,7	3,7	3,8	4	4	4,1	3,8	4	4,1	3,5	3,8	3,9	3,2	3,5	3,6	38
40				3,5	3,5	3,5	3,6	3,8	3,8	3,4	3,5	3,6	3,2	3,3	3,5	2,8	3,1	3,2	40
42				3,3	3,3	3,3	3,3	3,4	3,5	3	3,2	3,3	2,8	3	3,1	2,5	2,7	2,8	42
44				3,1	3,1		3	3,1	3,1	2,7	2,8	2,9	2,5	2,6	2,7	2,2	2,4	2,5	44
46							2,7	2,8	2,8	2,4	2,5	2,6	2,2	2,3	2,4	1,9	2,1	2,2	46
48							2,5	2,5		2,2	2,3	2,3	1,9	2,1	2,1	1,6	1,8	1,9	48
50										1,9	2	2	1,7	1,8	1,8	1,3	1,5	1,6	50
52										1,7	1,7		1,4	1,5	1,5	1	1,2	1,3	52
54													1,2			0,8			54
56													1						56

t.284_003_00501_00_000 - t.284_003_00001_00_000

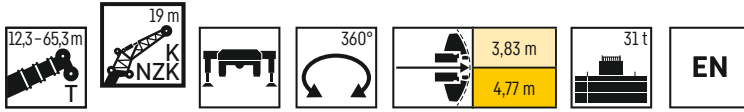
	57,6 m			61,2 m			61,7 m			65,3 m			66 m						
	10,8 m																		
	0°	20°	40°	0°	20°	40°	0°	20°	40°	0°	20°	40°	0°	20°	40°				
11	8																		11
12	8			5,5					5,9										12
14	7,9	7,4		5,4					5,9			4,8			4,6				14
16	7,8	7,3		5,3	5,4				5,9	5,9			4,7	4,8	4,6	4,7			16
18	7,5	7,2	6,9	5,2	5,2	5,3	5,8	5,7				4,7	4,7		4,5	4,6			18
20	7,3	7,1	6,9	5,1	5,1	5,2	5,7	5,6	5,6			4,6	4,6	4,6	4,5	4,5	4,5		20
22	7,1	7	6,9	4,9	4,9	5	5,6	5,5	5,6	5,6	4,5	4,5	4,6	4,4	4,4	4,4	4,5		22
24	6,8	6,9	6,8	4,8	4,7	4,8	5,4	5,4	5,4	5,4	4,4	4,5	4,3	4,4	4,3	4,3	4,4		24
26	6,2	6,6	6,6	4,6	4,5	4,6	5,3	5,2	5,2	4,2	4,2	4,2	4,3	4,2	4,2	4,2	4,2		26
28	5,4	5,9	6,2	4,4	4,4	4,4	5,1	5	5	4,1	4,1	4,2	4	4,1	4,1	4,1	4,1		28
30	5,1	5,1	5,5	4,2	4,2	4,2	4,7	4,8	4,8	4	4	4	4	3,9	3,9	3,9	4		30
32	4,5	4,8	4,7	4,1	4	4,1	4,1	4,4	4,6	3,8	3,9	3,9	3,7	3,8	3,9	3,8	3,9		32
34	3,9	4,3	4,4	3,9	3,9	3,9	3,6	3,9	4,2	3,4	3,8	3,8	3,3	3,7	3,8	3,8	3,8		34
36	3,4	3,7	4	3,4	3,6	3,8	3,1	3,4	3,7	2,9	3,3	3,6	2,9	3,2	3,5	3,5	3,5		36
38	3	3,3	3,5	3	3,3	3,4	2,6	3	3,2	2,5	2,9	3,1	2,4	2,8	3,1	2,8	3,1		38
40	2,6	2,9	3	2,6	2,8	3	2,2	2,5	2,8	2,1	2,5	2,7	2	2,4	2,6	2,6	2,6		40
42	2,3	2,5	2,7	2,2	2,5	2,6	1,9	2,2	2,4	1,8	2,1	2,3	1,7	2	2,2	2,2	2,2		42
44	2	2,2	2,3	1,9	2,1	2,3	1,5	1,8	2	1,4	1,7	1,9	1,4	1,7	1,9	1,4	1,7		44
46	1,7	1,9	2	1,6	1,8	2	1,2	1,5	1,7	1,1	1,4	1,6	1,1	1,4	1,6	1,3	1,5		46
48	1,3	1,6	1,7	1,3	1,6	1,7	0,9	1,2	1,3		1,1	1,3		1,1	1,3		1,2		48
50	1,1	1,3	1,4		1,3	1,4		0,9	1				1						50
52		1	1,1			1,1													52

t.284_003_00501_00_000 - t.284_003_00001_00_000

Traglasten

TK/TNZK

Lifting capacities • Forces de levage • Portate • Tablas de carga • Грузоподъемность



	12,3 m			37 m			41,1 m			45,2 m			49,4 m			
	19 m															
	0°	20°	40°	0°	20°	40°	0°	20°	40°	0°	20°	40°	0°	20°	40°	
3,5	7															3,5
4	7															4
4,5	6,9															4,5
5	6,8															5
6	6,5															6
7	6,2															7
8	5,9			7												8
9	5,6	4,7		7			6,7									9
10	5,3	4,5		6,8			6,6			6,2						10
11	5	4,3		6,7			6,5			6,2			5,6			11
12	4,8	4,1		6,5			6,4			6,1			5,6			12
14	4,4	3,9	3,5	6,2	4,6		6,1	4,6		5,9			5,5			14
16	4	3,7	3,3	5,9	4,4		5,8	4,4		5,7	4,3		5,3	4,3		16
18	3,7	3,5	3,2	5,5	4,2	3,5	5,6	4,2		5,4	4,2		5,2	4,1		18
20	3,4	3,3	3,1	5,2	4	3,4	5,3	4,1	3,4	5,2	4	3,4	5	4		20
22	3,1	3,2	3,1	4,9	3,9	3,3	5	3,9	3,3	5	3,9	3,3	4,8	3,9	3,3	22
24	2,9	3,1	3,1	4,7	3,8	3,3	4,7	3,8	3,3	4,7	3,8	3,3	4,6	3,8	3,3	24
26	2,6	3,1	3,1	4,4	3,7	3,2	4,5	3,7	3,2	4,5	3,7	3,2	4,4	3,7	3,2	26
28	2,4	3,1		4,2	3,6	3,2	4,3	3,6	3,2	4,4	3,6	3,2	4,3	3,6	3,2	28
30				4,1	3,5	3,1	4,2	3,5	3,1	4,2	3,5	3,1	4,2	3,5	3,1	30
32				3,9	3,4	3,1	4	3,4	3,1	4,1	3,5	3,1	4	3,5	3,1	32
34				3,7	3,3	3,1	3,9	3,4	3,1	3,9	3,4	3,1	3,9	3,4	3,1	34
36				3,5	3,3	3,1	3,7	3,3	3,1	3,6	3,3	3,1	3,6	3,3	3,1	36
38				3,4	3,2	3,1	3,3	3,3	3,1	3,4	3,3	3,1	3,5	3,3	3,1	38
40				3,2	3,2	3,1	3,1	3,2	3,1	3,2	3,2	3,1	3,3	3,2	3,1	40
42				2,9	3,1	3,1	3	3,1	3,1	3,1	3,1	3	3	3,1	3	42
44				2,8	2,9	3	2,9	3	3	2,9	3	3	2,7	3	3	44
46				2,6	2,7	2,8	2,8	2,8	2,9	2,7	2,9	3	2,4	2,7	2,9	46
48				2,5	2,6	2,6	2,6	2,7	2,8	2,4	2,6	2,8	2,2	2,4	2,6	48
50				2,4	2,4	2,5	2,4	2,6	2,6	2,1	2,4	2,5	1,9	2,2	2,3	50
52				2,3	2,3		2,2	2,3	2,3	1,9	2,1	2,2	1,7	1,9	2,1	52
54							2	2,1	2,1	1,7	1,9	1,9	1,4	1,7	1,8	54
56							1,8	1,8		1,5	1,6	1,7	1,2	1,4	1,5	56
58										1,3	1,4	1,4	1	1,2		58
60										1,1	1,2		0,8	1		60

t_284_003_03501_00_000 · t_284_003_03001_00_000

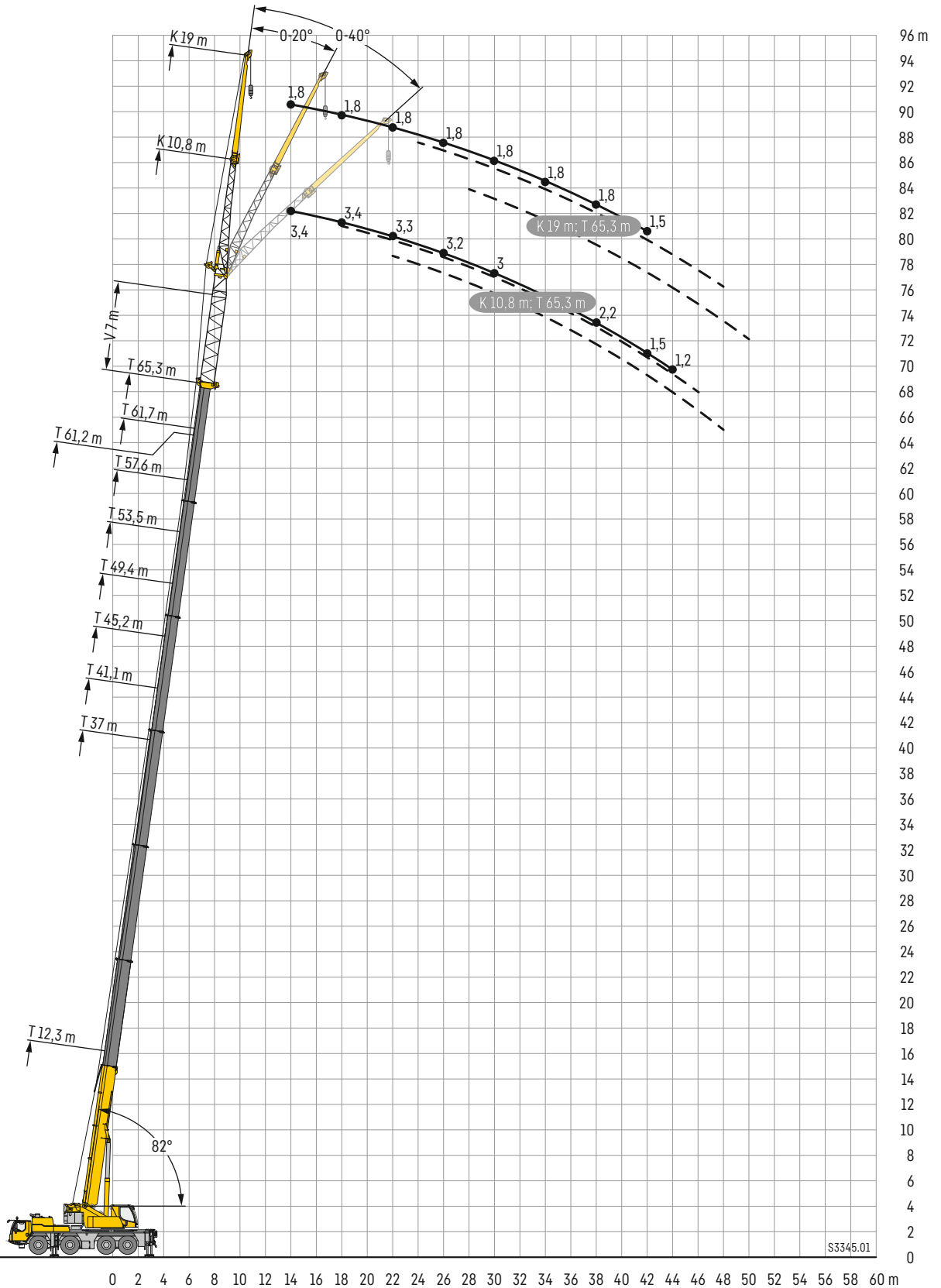
	53,5 m			57,6 m			61,2 m			61,7 m			65,3 m			
	19 m															
	0°	20°	40°	0°	20°	40°	0°	20°	40°	0°	20°	40°	0°	20°	40°	
12				4,3												12
14				4,3			3,5			3,7			3			14
16	4,9			4,3			3,5			3,7			3			16
18	4,8	4		4,2	3,8		3,4			3,6			3			18
20	4,6	3,9		4,2	3,8		3,3	3,2		3,5	3,3		3			20
22	4,5	3,8	3,3	4,1	3,7		3,2	3,1		3,5	3,3		3	2,9		22
24	4,4	3,7	3,2	4,1	3,6	3,2	3,2	3,1		3,4	3,3		2,9	2,8		24
26	4,3	3,6	3,2	4	3,5	3,1	3,1	3,1	3	3,4	3,3	3,1	2,9	2,8		26
28	4,2	3,6	3,2	3,9	3,5	3,1	3,1	3,1	3	3,3	3,3	3	2,8	2,8	2,8	28
30	4	3,5	3,1	3,9	3,4	3,1	3,1	3,1	3	3,2	3,3	3	2,8	2,8	2,8	30
32	3,9	3,4	3,1	3,8	3,3	3,1	3	3,1	3	3,2	3,2	3	2,7	2,8	2,8	32
34	3,8	3,4	3,1	3,6	3,3	3	3	3,1	3	3,2	3,2	3	2,7	2,8	2,8	34
36	3,5	3,3	3,1	3,5	3,2	3	3	3	3	3,1	3,1	3	2,7	2,8	2,8	36
38	3,4	3,2	3	3,2	3,2	3	2,9	3	2,9	2,7	3,1	3	2,6	2,8	2,8	38
40	3,1	3,1	3	2,8	3,1	3	2,6	2,9	2,9	2,3	2,9	3	2,2	2,7	2,8	40
42	2,7	3	3	2,5	2,9	3	2,3	2,7	2,8	2	2,5	2,9	1,8	2,4	2,7	42
44	2,4	2,8	3	2,1	2,5	2,8	2	2,5	2,7	1,7	2,2	2,6	1,5	2,1	2,5	44
46	2,1	2,5	2,7	1,8	2,2	2,5	1,7	2,2	2,5	1,4	1,8	2,2	1,3	1,7	2,1	46
48	1,9	2,2	2,4	1,6	1,9	2,2	1,4	1,9	2,2	1,1	1,5	1,9		1,4	1,8	48
50	1,6	1,9	2,1	1,3	1,7	1,9		1,6	1,9		1,3	1,6			1,5	50
52	1,3	1,7	1,8	1	1,4	1,6		1,3	1,6			1,3			1,2	52
54	1,1	1,4	1,6		1,1	1,4			1,3			1				54
56	0,9	1,1	1,3		0,9	1,1										56
58		0,9	1													58

t_284_003_03501_00_000 · t_284_003_03001_00_000

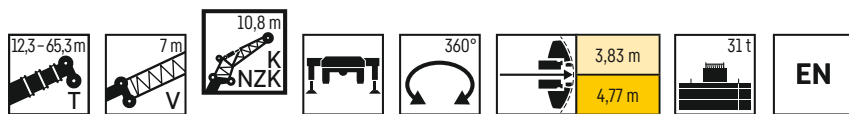
Hubhöhen

TVK/TVNZK

Lifting heights • Hauteurs de levage • Altezze di sollevamento • Alturas de elevación • Высота подъема



Lifting capacities • Forces de levage • Portate • Tablas de carga • Грузоподъемность



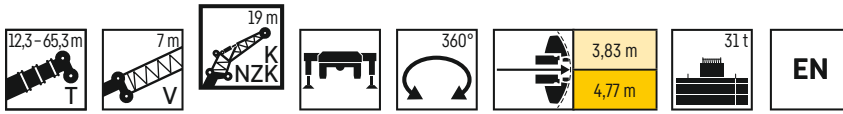
	12,3 m + 7 m			37 m + 7 m			41,1 m + 7 m			45,2 m + 7 m			49,4 m + 7 m			
	0°	20°	40°	0°	20°	40°	0°	20°	40°	0°	20°	40°	0°	20°	40°	
3	13,1															3
3,5	12,9															3,5
4	12,6															4
4,5	12,3															4,5
5	12															5
6	11,3	10,6														6
7	10,6	9,9		13,2												7
8	10	9,3		12,9			11,8									8
9	9,4	8,8	8,3	12,6			11,6			10,4			7,4			9
10	8,8	8,3	7,9	12,3			11,4			10,2			7,4			10
11	8,3	7,8	7,5	11,9	10,3		11,1			10,1			7,4			11
12	7,9	7,4	7,1	11,5	9,9		10,9	9,5		9,9			7,4			12
14	7,1	6,7	6,5	10,8	9,3	8,2	10,3	9	8	9,5	8,5		7,4	7,4		14
16	6,3	6,1	5,9	10,1	8,7	7,7	9,7	8,5	7,6	9,1	8,1	7,4	7,4	7,2	6,7	16
18	5,7	5,5	5,4	9,4	8,2	7,3	9,2	8	7,2	8,7	7,7	7	7,4	6,9	6,5	18
20	5,2	5	5	8,8	7,7	7	8,7	7,6	6,9	8,3	7,4	6,7	7,2	6,6	6,2	20
22	4,7	4,6	4,7	8,3	7,3	6,6	8,2	7,2	6,6	7,9	7	6,5	6,9	6,4	6	22
24	4,4	4,3	4,4	7,8	6,9	6,3	7,7	6,9	6,3	7,4	6,7	6,2	6,7	6,1	5,8	24
26	4,1	4,1	4,2	7,3	6,5	6,1	7,2	6,5	6,1	6,8	6,4	6	6,2	5,9	5,6	26
28				6,6	6,2	5,8	6,2	6,2	5,8	6	6,1	5,7	5,8	5,7	5,4	28
30				5,7	5,9	5,5	5,3	5,7	5,6	5,1	5,5	5,5	5,1	5,3	5,3	30
32				4,9	5,3	5,3	4,5	4,9	5,2	4,3	4,7	5	4,3	4,7	5	32
34				4,3	4,6	4,8	3,9	4,2	4,5	3,7	4,1	4,3	3,7	4,1	4,3	34
36				3,8	4	4,2	3,4	3,7	3,9	3,5	3,5	3,8	3,5	3,6	3,8	36
38				3,3	3,5	3,7	3,3	3,3	3,4	3,3	3,3	3,3	3,3	3,3	3,3	38
40				2,9	3,1	3,2	3,1	3,1	3,1	3,1	3,1	3,2	3,1	3,2	3,2	40
42				2,7	2,8	2,8	2,9	2,9	3	3	3	3	2,8	3	3	42
44				2,6	2,6	2,6	2,8	2,8	2,8	2,7	2,8	2,9	2,4	2,6	2,7	44
46				2,4	2,5	2,5	2,6	2,7	2,7	2,4	2,5	2,6	2,2	2,3	2,4	46
48				2,3	2,3		2,4	2,5	2,5	2,1	2,2	2,3	1,9	2	2,1	48
50				2,2	2,2		2,1	2,2	2,2	1,8	2	2	1,6	1,8	1,9	50
52				1,9			1,9	2		1,6	1,7	1,8	1,3	1,5	1,6	52
54							1,6	1,7		1,3	1,5	1,5	1,1	1,2	1,3	54
56							1,4			1,1	1,2		0,9	1	1	56
58										0,9	1					58

t.284.005.00501.00.000 - t.284.005.00001.00.000

	53,5 m + 7 m			57,6 m + 7 m			61,2 m + 7 m			61,7 m + 7 m			65,3 m + 7 m			
	0°	20°	40°	0°	20°	40°	0°	20°	40°	0°	20°	40°	0°	20°	40°	
10	6,7															10
11	6,7			5,2												11
12	6,6			5,2			3,8			4,1						12
14	6,5			5,2			3,8			4,1			3,4			14
16	6,4	6,2		5,2	5,1		3,8	3,8		4,1			3,4			16
18	6,3	6	5,8	5,1	5		3,7	3,7		4	4,1		3,4	3,4		18
20	6,1	5,8	5,6	5	4,9	4,8	3,7	3,7	3,6	4	4	3,9	3,3	3,4		20
22	6	5,7	5,5	4,9	4,8	4,8	3,6	3,6	3,6	4	3,9	3,8	3,3	3,3	3,3	22
24	5,8	5,5	5,3	4,8	4,7	4,7	3,5	3,5	3,6	3,9	3,8	3,8	3,2	3,3	3,3	24
26	5,7	5,3	5,2	4,7	4,6	4,6	3,4	3,4	3,5	3,8	3,8	3,8	3,2	3,2	3,2	26
28	5,2	5,2	5	4,5	4,4	4,4	3,3	3,3	3,4	3,7	3,7	3,7	3,1	3,1	3,2	28
30	4,6	5	4,9	4,3	4,3	4,3	3,2	3,2	3,3	3,6	3,6	3,6	3	3	3,1	30
32	4,3	4,3	4,7	3,8	4,1	4,1	3,1	3,1	3,2	3,5	3,5	3,5	2,9	2,9	3	32
34	3,8	4,1	4,1	3,5	3,7	3,9	3	3	3,1	3,2	3,4	3,4	2,9	2,9	2,9	34
36	3,5	3,6	3,8	3,3	3,4	3,5	2,9	2,9	3	2,8	3,2	3,3	2,6	2,8	2,8	36
38	3,2	3,3	3,3	2,9	3,2	3,3	2,7	2,8	2,8	2,4	2,7	3	2,2	2,6	2,7	38
40	2,8	3	3,2	2,5	2,8	3	2,3	2,7	2,7	2	2,3	2,6	1,9	2,2	2,5	40
42	2,5	2,7	2,8	2,1	2,4	2,6	2	2,3	2,5	1,6	1,9	2,2	1,5	1,8	2,1	42
44	2,1	2,3	2,5	1,8	2,1	2,2	1,7	1,9	2,1	1,3	1,6	1,8	1,2	1,5	1,7	44
46	1,8	2	2,2	1,5	1,7	1,9	1,4	1,6	1,8	1	1,3	1,5		1,2	1,4	46
48	1,6	1,8	1,9	1,2	1,4	1,6		1,3	1,5		1	1,2			1,1	48
50	1,3	1,5	1,6	0,9	1,2	1,3			1,2			0,9				50
52	1	1,2	1,3		0,9	1										52
54		0,9	1													54

t.284.005.00501.00.000 - t.284.005.00001.00.000

Lifting capacities • Forces de levage • Portate • Tablas de carga • Грузоподъемность



	12,3 m + 7 m			37 m + 7 m			41,1 m + 7 m			45,2 m + 7 m			49,4 m + 7 m			
	0°	20°	40°	0°	20°	40°	0°	20°	40°	0°	20°	40°	0°	20°	40°	
5	6,1															5
6	6															6
7	5,8															7
8	5,7															8
9	5,5															9
10	5,3	4,5		6,1												10
11	5,2	4,3		6			5,7									11
12	5	4,2		5,9			5,6			5,2						12
14	4,6	4		5,7	4,5		5,5			5,1			4,6			14
16	4,3	3,8	3,4	5,5	4,3		5,3	4,3		5	4,2		4,6			16
18	4,1	3,6	3,3	5,3	4,2		5,2	4,1		4,9	4,1		4,5	4		18
20	3,8	3,5	3,2	5,1	4	3,4	5	4	3,4	4,8	4		4,4	3,9		20
22	3,6	3,4	3,1	4,9	3,9	3,3	4,8	3,9	3,3	4,7	3,9	3,3	4,3	3,8		22
24	3,3	3,2	3,1	4,7	3,8	3,3	4,6	3,8	3,3	4,5	3,8	3,3	4,2	3,7	3,2	24
26	3,1	3,1	3,1	4,5	3,7	3,2	4,5	3,7	3,2	4,4	3,7	3,2	4,1	3,6	3,2	26
28	2,9	2,9	3	4,3	3,6	3,2	4,3	3,6	3,2	4,2	3,6	3,2	4	3,6	3,2	28
30	2,8	2,8	2,8	4,1	3,5	3,2	4,1	3,5	3,2	4,1	3,5	3,1	3,8	3,5	3,1	30
32	2,6	2,6	2,8	4	3,5	3,1	4	3,5	3,1	3,9	3,5	3,1	3,7	3,4	3,1	32
34	2,4	2,6		3,8	3,4	3,1	3,8	3,4	3,1	3,7	3,4	3,1	3,5	3,3	3,1	34
36	2,3			3,7	3,3	3,1	3,6	3,3	3,1	3,5	3,3	3,1	3,3	3,3	3,1	36
38				3,5	3,2	3,1	3,3	3,3	3,1	3,1	3,3	3,1	3	3,2	3	38
40				3,2	3,2	3	2,9	3,2	3	2,7	3,1	3	2,7	3	3	40
42				2,9	3,1	3	2,5	2,9	3	2,5	2,8	3	2,5	2,7	2,9	42
44				2,6	2,9	2,9	2,4	2,6	2,8	2,4	2,5	2,8	2,4	2,4	2,7	44
46				2,3	2,6	2,7	2,3	2,3	2,5	2,3	2,3	2,4	2,3	2,3	2,4	46
48				2	2,3	2,4	2,2	2,2	2,2	2,2	2,2	2,3	2	2,2	2,3	48
50				1,9	2	2,1	2,1	2,1	2,1	2	2,1	2,2	1,8	2,1	2,2	50
52				1,8	1,9	1,9	2	2	2	1,8	2	2,1	1,5	1,8	2	52
54				1,7	1,8	1,8	1,8	1,9	1,9	1,5	1,8	1,9	1,3	1,6	1,8	54
56				1,6	1,7		1,6	1,8	1,8	1,3	1,6	1,7	1,1	1,4	1,5	56
58				1,5	1,6		1,4	1,6		1,1	1,3	1,4		1,1	1,3	58
60				1,4			1,2	1,3		0,9	1,1	1,2		0,9	1	60
62							1	1,1			0,9					62
64							0,9									64

t_284_005_03501_00_000 - t_284_005_03001_00_000

	53,5 m + 7 m			57,6 m + 7 m			61,2 m + 7 m			61,7 m + 7 m			65,3 m + 7 m			
	0°	20°	40°	0°	20°	40°	0°	20°	40°*	0°	20°	40°	0°	20°	40°*	
12	4,1			3,3												12
14	4,1			3,3			2,4			2,5			1,8			14
16	4			3,3			2,4			2,5			1,8			16
18	4			3,3			2,4			2,5			1,8			18
20	4	3,7		3,3	3,1		2,4			2,5			1,8			20
22	3,9	3,6		3,3	3,1		2,4	2,3		2,5	2,5		1,8			22
24	3,8	3,6	3,2	3,2	3		2,4	2,3		2,5	2,5		1,8	2,1		24
26	3,7	3,5	3,1	3,2	3	2,8	2,4	2,3		2,5	2,5		1,8	2,1		26
28	3,6	3,4	3,1	3,1	3	2,8	2,3	2,3	2,2	2,5	2,4	2,4	1,8	2,1	2	28
30	3,5	3,3	3,1	3,1	3	2,8	2,3	2,3	2,2	2,5	2,4	2,4	1,8	2,1	2	30
32	3,4	3,2	3,1	3	3	2,8	2,3	2,3	2,2	2,4	2,4	2,4	1,8	2	2	32
34	3,3	3,2	3	3	2,9	2,8	2,3	2,3	2,2	2,4	2,4	2,4	1,8	2	2	34
36	3,1	3,1	3	2,8	2,8	2,8	2,2	2,3	2,2	2,4	2,4	2,4	1,8	2	2	36
38	2,9	3	2,9	2,6	2,8	2,8	2,2	2,3	2,2	2,3	2,4	2,4	1,8	2	2	38
40	2,6	2,8	2,9	2,5	2,7	2,7	2,1	2,2	2,2	2	2,4	2,4	1,8	2	2	40
42	2,5	2,7	2,7	2,2	2,4	2,6	2	2,1	2,2	1,7	2,3	2,4	1,5	2	2	42
44	2,3	2,4	2,6	1,9	2,3	2,4	1,7	2,1	2,1	1,4	1,9	2,2		1,8	2	44
46	2	2,3	2,4	1,6	2	2,3	1,4	1,9	2,1	1,1	1,6	2		1,5	1,8	46
48	1,7	2,1	2,2	1,3	1,7	2,1		1,6	1,9		1,3	1,7		1,2	1,6	48
50	1,4	1,8	2		1,5	1,8		1,3	1,7			1,4			1,3	50
52	1,2	1,5	1,8		1,2	1,5			1,4			1,1				52
54		1,3	1,5			1,2			1,1							54
56		1,1	1,3			1										56
58			1													58

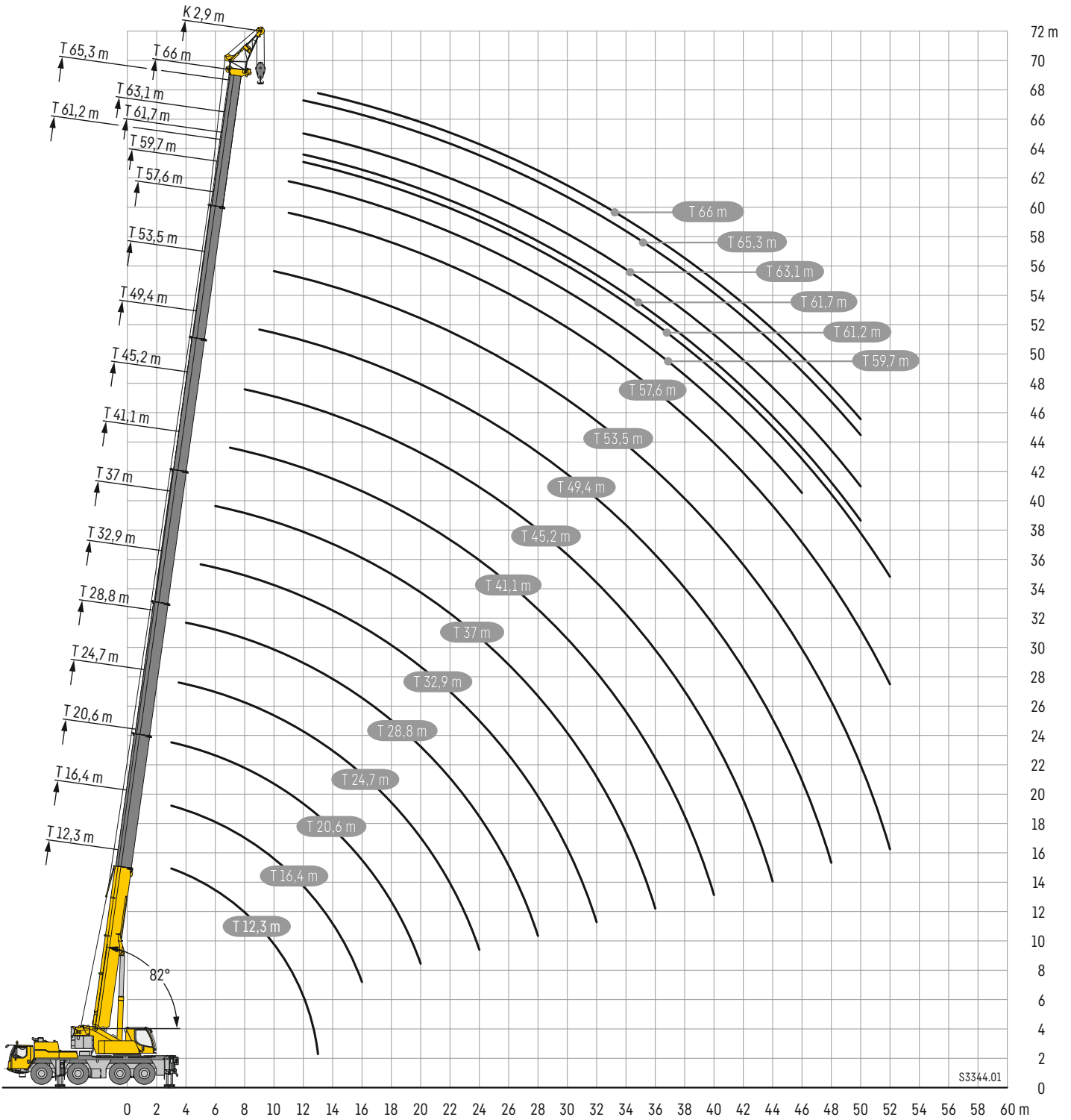
*nur bei TVNZK-Betrieb möglich - only possible in TVNZK mode - uniquement possible en cas de fonctionnement de la pointe pliante hydraulique de la flèche télescopique (TVNZK)
 possibile solo con modalità TVNZK - solo es posible si se utiliza el plumín abatible hidráulico (TVNZK) - эксплуатация возможна только в режиме работы TVNZK

t_284_005_03501_00_000 - t_284_005_03001_00_000

Hubhöhen

TK

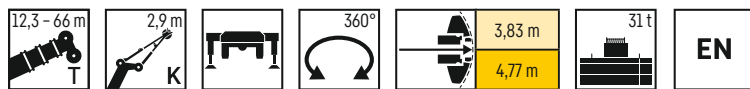
Lifting heights • Hauteurs de levage • Altezze di sollevamento • Alturas de elevación • Высота подъема



Traglasten

TK

Lifting capacities • Forces de levage • Portate • Tablas de carga • Грузоподъемность



	12,3 m	16,4 m	20,6 m	24,7 m	28,8 m	32,9 m	37 m	41,1 m	45,2 m	49,4 m	53,5 m	57,6 m	59,7 m	61,2 m	61,7 m	63,1 m	65,3 m	66 m	
	2,9 m																		
3	29,1	29,1	29,1																3
3,5	29,1	29,1	29,1	29,1															3,5
4	29,1	29,1	29,1	29,1	29,1														4
4,5	29,1	29,1	29,1	29,1	29,1														4,5
5	29,1	29,1	29,1	29,1	29,1	29,1													5
6	29,1	29,1	29,1	29,1	29,1	29,1	29,1												6
7	29,1	29,1	29,1	29,1	29,1	29,1	29,1	29,1											7
8	29,1	29,1	29,1	29,1	29,1	29,1	29,1	29	23,4										8
9	29,1	29,1	29,1	29,1	29,1	29,1	29,1	28	23,3	19									9
10	29,1	29,1	29,1	29,1	29,1	28,9	27,6	26,2	23,1	18,9	15,4								10
11	28,6	28,9	29	28,8	28,3	27,3	25,7	24,4	22,7	18,8	15,3	12	10,4						11
12	25,8	26,2	26,4	26,9	26,5	25,4	24	22,7	21,3	18,5	15,1	11,9	10,3	8,8	9,6	8,8	7,8		12
13	20,4	23,6	24,2	24,3	24,1	23,5	22,4	21,3	19,9	18,3	15	11,8	10,2	8,7	9,6	8,8	7,8	7,6	13
14		21,4	22	22,1	21,9	21,5	20,5	19,5	18,9	17,8	14,7	11,7	10	8,6	9,5	8,7	7,7	7,5	14
15		19,5	20,1	20,2	20	19,6	18,7	18,4	17,6	16,6	14,5	11,5	9,8	8,5	9,4	8,6	7,6	7,4	15
16		18,1	18,5	18,5	18,3	18	17,4	17,1	16,2	15,2	14,2	11,4	9,5	8,3	9,3	8,5	7,5	7,4	16
18			15,7	15,7	15,6	15,3	15,5	14,6	14,1	13,5	12,7	11,1	9	8	9,1	8,3	7,3	7,2	18
20			13,4	13,5	13,3	13,6	13,3	12,9	12,2	11,8	11,3	10,6	8,5	7,7	8,8	8,1	7,1	6,9	20
22				11,5	12	11,7	11,3	11,1	10,9	10,6	10	9,3	8	7,4	8,4	7,8	6,9	6,6	22
24				10	10,4	10,1	9,8	9,8	9,7	9,2	8,7	8,4	7,4	7	7,9	7,5	6,6	6,3	24
26					9,1	8,8	8,8	8,5	8,3	8,1	7,9	7,5	6,6	6,6	6,9	6,8	6,3	6	26
28					8	7,7	7,8	7,4	7,2	7,2	6,8	6,5	5,7	6,2	6	6	5,8	5,6	28
30						6,9	6,8	6,7	6,5	6,2	5,9	5,6	4,8	5,6	5,1	5,2	5,1	5	30
32						6,3	6	6	5,7	5,4	5	4,8	4,1	4,8	4,4	4,4	4,4	4,3	32
34							5,3	5,3	5	4,7	4,3	4,1	3,5	4,1	3,8	3,8	3,8	3,7	34
36							4,7	4,6	4,3	4,1	3,8	3,6	3	3,6	3,3	3,3	3,3	3,2	36
38								4,1	3,9	3,7	3,4	3,2	2,6	3,2	2,8	2,9	2,9	2,8	38
40								3,8	3,5	3,3	3	2,8	2,2	2,8	2,4	2,5	2,5	2,4	40
42									3,2	2,9	2,7	2,4	1,8	2,4	2,1	2,1	2,1	2,1	42
44									2,9	2,6	2,3	2,1	1,4	2,1	1,8	1,8	1,8	1,7	44
46										2,4	2	1,8	1,1	1,8	1,4	1,5	1,5	1,4	46
48										2,1	1,7	1,5		1,5	1,1	1,1	1,1	1,1	48
50											1,4	1,2		1,2		0,9	0,8		50
52											1,2	0,9		0,9					52

t.284.006.00501_00_000 • t.284.006.00001_00_000

Ausstattung

Kranfahrgestell

Rahmen	Eigengefertigte, verwindungssteife Kastenkonstruktion aus hochfestem Feinkorn-Baustahl.
Abstützungen	4-Punkt-Abstützung, horizontal und vertikal vollhydraulisch ausschiebbar. Bedienung mit Fernsteuerung, automatische Abstütznivellierung, elektronische Neigungsanzeige.
Motor	6-Zylinder-Diesel, Fabrikat Liebherr, wassergekühlt, Leistung 330 kW (449 PS), max. Drehmoment 2335 Nm. Abgasemission entsprechend (EU) 2016/1628 und EPA/CARB oder ECE-R.96, Funkenfänger. Kraftstoffbehälter: 550 l.
Getriebe	ZF-12-Gang-Schaltgetriebe mit automatisiertem Schaltsystem. ZF-Intarder direkt am Getriebe angebaut. Verteilergetriebe, zweistufig, mit sperrbarem Verteilerdifferential.
Achsen	Wartungsarme Kranfahrzeugachsen, alle 4 Achsen gelenkt. Achsen 2, 3 und 4 sind Planetenachsen, alle angetriebenen Achsen mit Querdifferentialsperrern.
Gelenkwellen	Alle Gelenkwellen mit 70° Kreuzverzahnung und wartungsfrei.
Federung	Alle Achsen sind hydropneumatisch gefedert „Niveaumatik-Federung“ - und hydraulisch blockierbar.
Bereifung	8fach. Reifengröße: 385/95 R 25 (14.00 R 25).
Lenkung	2-Kreisanlage mit hydraulischer Servolenkung. Aktive, geschwindigkeitsabhängige Hinterachslenkung, spezielle Lenkprogramme für unterschiedliche Fahrsituationen.
Bremsen	Betriebsbremse: Allrad-Servo-Druckluftbremse, alle Achsen sind mit Scheibenbremsen ausgestattet, 2-Kreisanlage. Handbremse: Federspeicher auf die Räder der 2. bis 4. Achse wirkend. Dauerbremsen: Motorbremse als Auspuffklappenbremse mit Liebherr-Zusatzbremssystem ZBS. Intarder 3 am Getriebe.
Fahrerhaus	Großräumige korrosionsbeständige Kabine mit Komfortausstattung, gummielastisch aufgehängt, Sicherheitsverglasung.
Elektr. Anlage	Moderne Datenbus-Technik, 24 Volt Gleichstrom.

Kranoberwagen

Rahmen	Eigengefertigte, verwindungssteife Schweißkonstruktion aus hochfestem Feinkorn-Baustahl. 3-reihige Rollendrehverbindung.
Kranantrieb	Diesel-hydraulisch mit Axialkolben-Verstellpumpen mit automatischer Leistungsregelung, 1 Zahnrad-Doppelpumpe, vom Dieselmotor im Fahrgestell angetrieben, offene Ölkreisläufe mit elektrisch geregelter „Load Sensing“. 4 Arbeitsbewegungen gleichzeitig fahrbar.
Steuerung	Elektrische „Load Sensing“ Steuerung, 4 Arbeitsbewegungen gleichzeitig steuerbar, zwei 4fach Handsteuerhebel, selbstzentrierend.
Hubwerk	Axialkolben-Konstantmotor, Planetengetriebe, federbelastete Haltebremse.
Wippwerk	1 Differentialzylinder mit vorgesteuertem Bremsventil.
Drehwerk	Axialkolben-Konstantmotor, Planetengetriebe, federbelastete Haltebremse. Drehwerk serienmäßig umschaltbar: offen und eingespannt.
Kranfahrerkabine	Großes Sichtfeld, Sicherheitsverglasung, Komfortausstattung, Kabine um 20° nach hinten neigbar.
Sicherheitseinrichtungen	LICCON2-Überlastanlage, Testsystem, Hubendbegrenzung, Sicherheitsventile gegen Rohr- und Schlauchbrüche.
Teleskopausleger	1 Anlenkstück und 6 Teleskopteile. Alle Teleskopteile unabhängig voneinander hydraulisch ausschiebbar. Schnelltakt-Teleskopiersystem TELEMATIK. Auslegerlänge: 12,3 m – 66 m.
Ballast	20 t
Elektr. Anlage	Moderne Datenbus-Technik, 24 Volt Gleichstrom.

Zusatzrüstung

K	Montagespitze 2,9 m.
K	Einfachklappspitze 10,8 m. Doppelklappspitze 10,8 m – 19 m. Mechanische Verstellung 0°; 20°; 40°.
NZK	Einfachklappspitze 10,8 m. Doppelklappspitze 10,8 m – 19 m. Hydraulische Verstellung 0° – 40°.
V	Teleskopauslegerverlängerung 7 m.
2. Hubwerk	Für den 2-Hakenbetrieb oder bei Betrieb mit Klappspitze, wenn Haupthubseil eingesichert bleiben soll.
Zusatzballast	11 t für einen Gesamtballast von 31 t.
Bereifung	8fach. Reifengröße: 445/95 R 25 (16.00 R 25) und 525/80 R 25 (20.5 R 25).

Weitere Zusatzausrüstung auf Anfrage.

Equipment

Crane carrier

Frame	Liebherr designed and manufactured, box-type, torsion resistant design of hightensile fine grained structural steel.
Outriggers	4-point supporting system, hydraulically telescopable into horizontal and vertical direction. Operation with remote control, automatic support leveling, electronic inclination display.
Engine	6-cylinder Diesel, make Liebherr, watercooled, output 330 kW (449 h.p.), max. torque 2335 Nm. Exhaust emissions to (EU 2016/1628 and EPA/CARB or ECE-R.96, spark arrestor. Fuel reservoir: 550 l.
Transmission	ZF 12-speed gear box with automatic control system. ZF-intarder fitted directly to the gear. Two-stage transfer case with lockable transfer differential.
Axles	Low maintenance carrier axles, all 4 axles steered. Axle 2, 3 and 4 are equipped with planetary gears, all driven axles with transverse differential locks.
Cardan shaft	All cardan shafts with 70° diagonal toothing and maintenance free.
Suspension	All axles are mounted on hydropneumatic suspension – “Niveumatik suspension” and are lockable hydraulically.
Tyres	8 tyres, size: 385/95 R 25 (14.00 R 25).
Steering	2-circuit system with hydraulic servo steering. Active speed depending rear axle steering, special steering programs for various driving situations.
Brakes	Service brake: all-wheel servo-air brake, all axles are equipped with disc brakes, dual circuit. Parking brake: Spring brake actuator, acting on the wheels of the 2nd to 4th axle. Sustained-action brakes: Engine brake as exhaust retarder with Liebherr additional brake system ZBS. Intarder 3 in gearbox.
Driver's cab	Spacious corrosion resistant with comfort furnishings, mounted on rubber shock absorbers, safety glazing.
Electrical system	Modern data bus technique, 24 Volt DC.

Crane superstructure

Frame	Liebherr-manufactured, torsionally rigid steel construction made from high-tensile fine-grain steel. Triple-roller slewing rim.
Crane drive	Diesel-hydraulic with axial variable displacement pumps with automatic capacity control, 1 double gear pump, driven by the carrier Diesel engine, open regulated oil circuits with electrically controlled “load sensing”, operation of 4 movements simultaneously.
Control	Electric “Load Sensing” control, simultaneous operation of 4 working motions, 2 self-centering hand control levers (joy-stick type).
Hoist gear	Axial piston fixed displacement motor, Liebherr hoist drum with integrated planetary gear and spring-loaded static brake.
Luffing gear	1 differential ram with pilot-controlled brake valve.
Slewing gear	Axial piston fixed displacement motor, planetary gear, spring-loaded static brake. Slewing gear invertible from released to locked as a standard feature.
Crane cab	Large screen area, compound glass, comfort furnishing, cabin tilttable 20° to rear.
Safety devices	LICCON2 safe load indicator, test system hoist limit switch, safety valves to prevent pipe and hose ruptures.
Telescopic boom	1 base section and 6 telescopic sections. All telescopic sections hydraulically extendable independent of one another. Rapid-cycle telescoping system TELEMATIK. Boom length: 12.3 m – 66 m.
Counterweight	20 t
Electrical system	Modern data bus technique, 24 Volt DC.

Additional equipment

K	Assembly jib 2.9 m.
K	Single folding jib, 10.8 m. Double swing-away jib 10.8 m – 19 m. Mechanical adjustment 0°; 20°; 40°.
NZK	Single folding jib, 10.8 m. Double swing-away jib 10.8 m – 19 m. Hydraulic adjustment 0° – 40°.
V	Telescopic boom extension 7 m.
2nd hoist gear	For two-hook operation or for operation with swing-away jib if the hoist rope shall remain reeved.
Additional counterweight	11 t for a total counterweight of 31 t.
Tyres	8 tyres, size 445/95 R 25 (16.00 R 25) and 525/80 R 25 (20.5 R 25).
Other items of equipment available on request.	

Équipement

Châssis porteur

Cadre	Fabrication Liebherr, construction en caisson indéformable, en acier à haute résistance à grains fins.
Calage	Dispositif de calage horizontal et vertical en 4 points, entièrement déployable hydrauliquement. Utilisation avec commande à distance, mise à niveau automatique du calage, inclinomètre électronique.
Moteur	Moteur diesel, 6 cylindres, fabriqué par Liebherr, à refroidissement par eau, de 330 kW (449 ch), couple max. 2335 Nm. Emissions des gaz d'échappement conformes aux directives (EU) 2016/1628 et EPA/CARB ou ECE-R.96, pare-étincelles. Capacité du réservoir à carburant: 550 L.
Boîte de vitesse	Boîte de vitesses ZF à 12 rapports, mécanisme automatisé à commande. Ralentisseur hydrodynamique ZF directement accouplé à la boîte. Boîte de transfert à 2 étages avec blocage de différentiel.
Essieux	Essieux nécessitant peu d'entretien, les 4 essieux sont directeurs. Les essieux 2, 3 et 4 sont des essieux planétaires, tous les essieux moteurs avec différentiel transversal.
Arbres articulés	Tous les flasques de croisillons avec denture en croix 70° et sans entretien.
Suspension	Suspension hydropneumatique «Niveaumatik» – sur tous les essieux. Chaque essieu peut être bloqué hydrauliquement.
Pneumatiques	8 pneus de taille: 385/95 R 25 (14.00 R 25).
Direction	2 circuits avec direction assistée hydraulique. Direction active des essieux arrière et dépendante de la vitesse, programmes de direction spéciaux pour les différents modes de déplacement.
Freins	Freins de service: servofrein à air comprimé, tous les essieux sont munis de freins à disque, à 2 circuits. Frein à main: ressort accumulé agissant sur les roues des essieux 2 à 4. Freins continus: frein moteur par clapet sur échappement avec système de ralentissement Liebherr ZBS. Ralentisseur 3 monté sur boîte de vitesse.
Cabine	Spacieuse cabine, traitement anticorrosion, équipement «grand confort», suspension par silentbloks, vitrage de sécurité.
Installation électrique	Technique moderne de transmission de données par BUS de données, courant continu 24 Volts.

Partie tournante

Cadre	Fabrication Liebherr, construction soudée indéformable, en acier à grain fin haute résistance. Couronne d'orientation à triple rangée de rouleaux.
Entraînement	Diesel hydraulique avec pompes à débit variable et régulation de puissance automatique, 1 pompe à engrenages double, entraînés par le moteur Diesel du porteur, circuits hydrauliques ouverts avec «load sensing», régulé électriquement. 4 mouvements simultanés praticables.
Commande	Direction électrique «Load Sensing», 4 mouvements de travail dirigeable simultanément, deux leviers de commande à 4 positions et à auto-centrage.
Mécanisme de levage	Moteur à cylindrée constante et à pistons axiaux. Treuil de marque Liebherr équipé d'un engrenage planétaire et d'un frein d'arrêt commandé par ressort.
Mécanisme de relevage	1 vérin différentiel avec clapet de frein commandé.
Dispositif de rotation	Moteur à cylindrée constante à pistons axiaux, engrenage planétaire, frein d'arrêt commandé par ressort. Orientation de série commutable en circuit hydraulique ouvert ou fermé (freinage automatique ou au pied).
Cabine de grue	Large champ de vision, vitrage de sécurité, équipement pour un confort idéal, cabine inclinable de 20° vers l'arrière.
Dispositif de sécurité	Contrôleur de charge «LICCON2», système test limitation de la course pour le levage, soupape de sûreté contre la rupture de tubes et de tuyaux.
Flèche télescopique	1 élément de base et 6 éléments télescopiques. Tous les éléments télescopables indépendamment les uns des autres. Système de télescopage séquentiel rapide, TELEMATIK. Longueur de flèche: 12,3 m – 66 m.
Contrepoids	20 t
Installation électrique	Technique moderne de transmission de données par BUS de données. Courant continu 24 Volts.

Équipement supplémentaire

K	Flechette de montage 2,9 m.
K	Flechette pliante simple, longueur 10,8 m. Double flechette pliante 10,8 m – 19 m. Reglage mécanique 0° ; 20° ; 40°.
NZK	Flechette pliante simple, longueur 10,8 m. Double flechette pliante 10,8 m – 19 m. Reglage hydraulique 0° – 40°.
V	Rallonge flèche télescopique 7 m.
2ème mécanisme de levage	Pour l'utilisation du deuxième crochet, ou bien pour une utilisation avec flechette pliante lorsque le câble de levage principal rest mouflé.
Contrepoids additionnel	11 t pour un contrepoids total de 31 t.
Pneumatiques	8 pneus. Taille: 445/95 R 25 (16.00 R 25) et 525/80 R 25 (20.5 R 25).

Autres équipements supplémentaires sur demande.

Equipaggiamento

Autotelaio

Telaio	Produzione Liebherr, struttura di tipo scatolato antitorsione in acciaio a grana fine ad elevato grado di snervamento.
Stabilizzatori	Dispositivo di stabilizzazione in 4 punti, completamente idraulico. Utilizzo con radiocomando, livellamento stabilizzatori automatico, indicatore inclinazione elettronico.
Motore	Diesel a 6 cilindri, marca Liebherr, raffreddato ad acqua, potenza 330 kW (449 CV), coppia massima 2335 Nm. Emissioni gas di scarico in base alla direttiva (UE) 2016/1628 ed EPA/CARB o ECE-R.96, parascintille. Capacità del serbatoio carburante: 550 l.
Cambio	Cambio ZF a 12 marce con sistema di commutazione automatico. ZF-intarder montato direttamente sul cambio. Ripartitore, a due stadi con bloccaggio differenziale.
Assi	Assi del carro esenti da manutenzione, tutti e sei sterzanti. Assi 2, 3 e 4 hanno riduttore epicicloidale, tutti traenti con blocco differenziale trasversale.
Trasmissione	Tutti gli alberi di trasmissione esenti da manutenzione e con dentatura di accoppiamento a 70°.
Sospensioni	Tutti gli assi a sospensione idraulica «Niveumatik» e bloccabili idraulicamente.
Pneumatici	8 gomme. Dimensione pneumatico: 385/95 R 25 (14.00 R 25).
Sterzo	Servosterzo a doppio circuito con servosterzo idraulico. Sistema sterzata attiva degli assi posteriori in base alla velocità, per le più diverse situazioni di guida.
Freni	Freno di servizio: pneumatico servoassistito su tutte le ruote, tutti gli assi sono equipaggiati con i freni a disco, a doppio circuito. Freno a mano: accumulatore a molla agente sulle ruote del 2° fino al 4° asse. Freno rallentore: freno motore a farfalla con sistema di rallentamento supplementare Liebherr ZBS sul cambio. Intarder 3 sul cambio.
Cabina di guida	Cabina spaziosa e confortevole, resistente alla corrosione, montata su ammortizzatori in gomma, con vetratura di sicurezza.
Impianto elettrico	Moderna tecnica di trasmissione "data bus", corrente continua di 24 Volt.

Torretta

Telaio	Di produzione Liebherr, struttura di tipo scatolato, in acciaio a grana fine ad alta rigidità torsionale. Ralla a 3 file di cuscinetti.
Impianto idraulico	Diesel idraulico, pompe con cilindrata variabile a pistoni assiali e doppia pompa ad ingranaggi azionate dal motore diesel. Circuiti idraulici di tipo aperto con regolazione della potenza "load sensing". Si possono avere 4 movimenti simultanei indipendenti.
Comando	Comando elettrico "Load sensing", 4 movimenti di lavoro pilotabili contemporaneamente, due leve di comando manuali a 4 posizioni, autocentranti.
Organo di sollevamento	Motore a cilindrata costante a pistone assiale, tamburo di sollevamento Liebherr con ingranaggio epicicloidale integrato e freno di arresto caricato a molla.
Meccanismo d'inclinazione	1 cilindro differenziale con valvola d'arresto prepilodata.
Meccanismo di rotazione	Motore a portata costante a pistone assiale, ingranaggio epicicloidale, freno d'arresto caricato a molla. Rotazione commutabile di serie, libera o controllata.
Cabina del gruista	Ampia visuale, vetratura di sicurezza, equipaggiamento confortevole, cabina reclinabile di 20°.
Dispositivi di sicurezza	Limitatore LICCON2, interruttori di finecorsa sollevamento, valvole di sicurezza contro la rottura dei tubi e tubi flessibili.
Braccio telescopico	1 elemento base e 6 elementi telescopici. Tutti gli elementi telescopici estraibili, in modo idraulico, indipendentemente tra loro. Sistema di telescopaggio a ritmo rapido TELEMATIK. Lunghezza del braccio telescopico: 12,3 m - 66 m.
Zavorra	20 t
Impianto elettrico	Di nuova concezione, utilizza la moderna tecnica dei bus dati, 24 V corrente continua.

Equipaggiamento aggiuntivo

K	Falconcino da montaggi 2,9 m.
K	Singolo da 10,8 m. Falcone a volata variabile doppio 10,8 m - 19 m. Regolazione meccanica 0°; 20°; 40°.
NZK	Singolo da 10,8 m. Falcone a volata variabile doppio 10,8 m - 19 m. Regolazione idraulica 0° - 40°.
V	Prolunga del braccio telescopico 7 m.
2° argano	Per l'esercizio a 2 ganci, o per l'esercizio con falcone ribaltabile, se la fune di sollevamento principale deve rimanere infilata.
Zavorra aggiuntiva	11 t per il contrappeso totale di 31 t.
Pneumatici	8 gomme. Dimensione: 445/95 R 25 (16.00 R 25) e 525/80 R 25 (20.5 R 25).

Altri equipaggiamenti fornibili a richiesta.

Equipamiento

Chasis

Bastidor	Tipo cajón, fabricación propia en acero estructural de grano fino de alta resistencia, a prueba de torsión.
Estabilizadores	4 puntos de apoyo, con movilidad horizontal y vertical totalmente hidráulica. Accionamiento por telemando, nivelación automática, indicación de inclinación electrónica.
Motor	Diesel de 6 cilindros, marca Liebherr, refrigerado por agua, potencia 330 kW (449 CV), par de giro máximo 2335 Nm. Según norma (EU) 2016/1628 y EPA/CARB o ECE-R.96, receptor de radio. Depósito de combustible: 550 L.
Caja de cambios	Caja de cambios ZF de 12 marchas, con sistema de cambio automático. Intarder ZF instalado directamente en la caja de cambios. Engranaje de distribución de dos escalonamientos, con diferencial de distribución bloqueable.
Ejes	Ejes libres de mantenimiento, dirección en todos los ejes. Ejes 2, 3 y 4 son ejes planetarios, todos los ejes tractores con bloqueo transversal diferencial.
Árboles cardán	Todos los árboles cardán con dentado en cruz 70° y libres de mantenimiento.
Suspensión	Suspensión hidroneumática en todos los ejes, «Suspensión. Niveaumatik», con bloqueo hidráulico.
Cubiertas	8 cubiertas de tamaño 385/95 R 25 (14.00 R 25).
Dirección	Sistema de dos circuitos con servomecanismo hidráulico. Dirección trasera activa en función de la velocidad, programas de dirección especiales para diferentes situaciones o modo de conducción.
Frenos	Freno de servicio: servofreno neumático con actuación a todas las ruedas, todos los ejes están dotados con frenos de discos, sistema de 2 circuitos. Freno de mano: por acumuladores de muelle con actuación a las ruedas de los ejes 2 a 4. Frenos continuos: freno por motor en forma de freno de chapaleta de escape con sistema de freno adicional Liebherr ZBS. Intarder 3 integrado en caja de cambios.
Cabina	Cabina espaciosa resistente a la corrosión provista de equipación confortable, suspendida a través de soportes elásticos, acristalamiento de seguridad.
Sistema eléctrico	Moderna tecnología de bus de datos, 24 voltios de corriente continua.

Superestructura

Bastidor	Fabricado por Liebherr en acero de grano fino de alta resistencia, resistente a la torsión. Corona de giro de 3 hileras de rodillos.
Accionamiento de grúa	Diesel-hidráulico, con bombas de pistones axiales con regulación automática de potencia, 1 bomba doble de engranajes, accionado por el motor diesel del chasis, circuitos hidráulicos abiertos con regulación eléctrica por "Load Sensing". 4 movimientos de trabajo realizables al mismo tiempo.
Mando	Mando "Load Sensing" eléctrico, 4 movimientos de trabajo accionables simultáneamente, dos palancas de mando manual autocentrantes con 4 movimientos.
Cabrestante	Motor de pistones axiales de desplazamiento constante, tambor de cabrestante Liebherr con engranaje planetario incorporado y freno de retención accionado por muelle.
Inclinación pluma	1 cilindro diferencial con válvula de freno con mando previo.
Mecanismo de giro	Motor de pistones axiales de desplazamiento constante, engranaje planetario, freno de retención accionado por muelle. Giro de serie conectable. Abierto y cerrado.
Cabina	Amplio campo de visión, acristalamiento de seguridad, confortable puesto de mando, cabina inclinable 20° hacia atrás.
Dispositivos de seguridad	Limitador de cargas LICCON2, limitador de fin de carrera de elevación, válvulas de seguridad contra la rotura de tuberías y latiguillos.
Pluma telescópica	1 tramo base y 6 tramos telescópicos. Todos los tramos telescópicos pueden telescoparse de forma hidráulica e independiente. Sistema de telescopaje de tacto rápido TELEMATIK. Longitud de pluma: 12,3 m - 66 m.
Lastre	20 t
Sistema eléctrico	Bus de datos, 24 V corriente continua.

Equipamiento adicional/alternativo

K	Plumin de montaje 2,9 m.
K	Plumin lateral sencillo de 10,8 m de longitud. Plumin lateral doble 10,8 m - 19 m. Ajuste mecánico a 0°, 20°, 40°.
NZK	Plumin lateral sencillo de 10,8 m de longitud. Plumin lateral doble 10,8 m - 19 m. Ajuste hidráulico de 0° a 40°.
V	Prolongación de pluma telescópica 7 m.
Cabrestante auxiliar	Para operación con dos ganchos o con plumin lateral, en caso de que el cable del cabrestante principal haya de permanecer en reenvío.
Contrapeso adicional	11 t para un contrapeso total de 31 t.
Cubiertas	8 cubiertas de tamaño 445/95 R 25 (16.00 R 25) y 525/80 R 25 (20.5 R 25).
Otro equipamiento bajo pedido.	

Оснащение

Шасси крана

Рама	Коробчатая конструкция собственного производства, жесткая на скручивание, выполнена из мелкозернистой конструкционной стали высокой прочности.
Выносные опоры	4-точечная опора, полностью гидравлическое выдвижение в горизонтальной и вертикальной плоскости. Управление при помощи пульта дистанционного управления, автоматическое нивелирование опор, электронная индикация наклона.
Двигатель	6-цилиндровый дизельный двигатель Liebherr, с водяным охлаждением, мощность 330 кВт (449 л/с), макс. крутящий момент 2335 Нм. Выбросы ОГ соответствуют требованиям директивы (ЕС) 2016/1628 и EPA/CARB или ECE-R.96, Искрогасители. Топливный бак: 550 л.
Коробка передач	12-ступенчатая коробка передач ZF с автоматизированной системой переключения. Тормоз-замедлитель ZF установлен непосредственно на коробке передач. Двухступенчатая раздаточная коробка с блокируемым раздаточным дифференциалом.
Мосты крана	Не требующие большого технического обслуживания, все 4 мостов управляемые. Ведущие мосты 2, 3 и 4 имеют планетарные редукторы, все приводные мосты оснащены поперечной блокировкой дифференциалов.
Карданные валы	Все карданные валы с разнонаправленными зубьями под углом 70°, техническое обслуживание не требуется.
Подвеска	Все мосты оснащены гидропневматической подвеской Niveaumatik и гидравлической блокировкой.
Комплект шин	8 шт. Размер шины: 385/95 R 25 (14.00 R 25).
Рулевое управление	Двухконтурная система с гидроусилителем руля. Активное, зависящее от скорости управление задними мостами, специальные программы рулевого управления для различных ситуаций при движении.
Тормоза	Рабочий тормоз: двухконтурная тормозная система с пневматическим сервоприводом для всех колес, все мосты оснащены дисковыми тормозами. Ручной тормоз: пружинный энергоаккумулятор с воздействием на все колеса мостов: со второго по пятый. Тормоза-замедлители: моторный тормоз в виде клапана-заслонки в выхлопном коллекторе с дополнительной тормозной системой Liebherr ZBS. Тормоз коробки передач - Intarder 3 установлен непосредственно на коробке передач.
Кабина водителя	Просторная комфортабельная кабина из коррозионностойкой листовой стали, на резиновой упругой подвеске, с защитным остеклением.
Электрооборудование	Современная технология шины данных, 24 В постоянного тока.

Крановая установка



Рама	Собственного производства, стойкая к кручению коробчатая конструкция, изготовленная из высокопрочной мелкозернистой конструкционной стали. Трехрядное роликовое опорно-поворотное устройство.
Привод крана	Дизель-гидравлический с аксиально-поршневыми регулируемыми насосами с автоматическим регулированием мощности, 1 двухсекционный шестеренный насос, приводится в движение дизельным двигателем в шасси, открытые масляные контуры с электрическим регулятором типа Load-Sensing. Возможно выполнение сразу четырех рабочих перемещений.
Система управления	Электрическое управление Load Sensing, возможность одновременного управления четырьмя рабочими движениями, два самоцентрирующихся 4-позиционных рычага управления.
Механизм подъема	Нерегулируемый аксиально-поршневой гидромотор, планетарный редуктор, подпружиненный стопорный тормоз.
Механизм изменения вылета стрелы	1 дифференциальный цилиндр с управляемым тормозным клапаном
Механизм поворота	Нерегулируемый аксиально-поршневой гидромотор, планетарный редуктор, подпружиненный стопорный тормоз. Серийное переключение: открытый и закрытый контур.
Кабина крановщика	Большой обзор, защитное остекление, комфортабельное оснащение, кабина отклоняется назад на 20°.
Предохранительные устройства	Система контроля перегрузки LICCON2, система тестирования, концевые ограничители хода, предохранительные клапаны на случай разрыва трубо- и шлангопроводов.
Телескопическая стрела	1 шарнирная секция и 6 телескопических секций. Все телескопические секции с гидравлическим выдвижением независимо друг от друга. Быстродействующая телескопическая система TELEMATIK. Длина стрелы: 12,3–66 м.
Противовес	20 т
Электрооборудование	Современная технология шины данных, 24 В постоянного тока.

Дополнительное оборудование

К	Монтажный удлинитель 2,9 м.
К	Односекционный 10,8 м. Двухсекционный откидной удлинитель 10,8 м – 19 м. Механическое перемещение 0°; 20°; 40°.
NZK	Односекционный 10,8 м. Двухсекционный откидной удлинитель 10,8 м – 19 м. Гидравлическое перемещение 0°– 40°.
V	Удлинение телескопической стрелы 7 м
2-й механизм подъема	Для работы с 2 крюками или откидным удлинителем, если основной грузовой канат должен оставаться запасованным.
Дополнительный противовес	11 т для общего противовеса 31 т.
Комплект шин	8 шт. Размер шины: 445/95 R 25 (16.00 R 25) и 525/80 R 25 (20.5 R 25).
Другое дополнительное оснащение по запросу.	

Symbolerklärung

Description of symbols · Explication des symboles · Legenda simboli
 Descripción de los símbolos · Объяснение символов

	Max. Tragkraft Max. capacity Capacité max. Capacità max. Máx. capacidad de carga Макс. грузоподъемность		Abstützungen vorne Outriggers front Calage avant Stabilizzatori davanti Estabilizadores delante Выносные опоры спереди		Ausladung Radius Portée Raggio di lavoro Radio de trabajo Вылет стрелы
	Max. Hubhöhe Max. hoist height Hauteur de levage max. Altezza di sollevamento max. Altura de elevación máx. Макс. высота подъема		Abstützungen hinten Outriggers rear Calage arrière Stabilizzatori dietro Estabilizadores detrás Выносные опоры сзади		Teleskopausleger Telescopic boom Flèche télescopique Braccio telescopico Pluma telescópica Телескопическая стрела
	Max. Ausladung Max. radius Portée max. Max. raggio di lavoro Radio de trabajo máx. Макс. вылет стрелы		Kranoberwagen Crane superstructure Partie tournante de la grue Torretta Superestructura Поворотная платформа крана		Mechanisch/hydraulisch verstellbare Klappspitze Mechanically/hydraulically adjustable folding jib Pointe pliante réglable mécaniquement/hydrauliquement Punta pieghevole regolabile meccanicamente/idraulicamente Plumin abatible ajustable mecanica o hidraulicamente Механически/гидравлически перемещаемая надставка крана (гусак)
	Bereifung Tyres Pneumatiques Pneumaticas Cubiertas Шины		stufenlos infinitely variable en continu continuo regulable sin escalonamiento бесступенчато		Teleskopauslegerverlängerung Telescopic boom extension Rallonge flèche télescopique Prolunga del braccio telescopico Prolongación de pluma telescópica Жесткая вставка для удлинения телескопа
	Hakenflasche/Traglast Hookblock/Capacity Moufle à crochet/Capacité de charge Bozzello/Portata Pasteca/Capacidad de carga Крюковая подвеска/грузоподъемность		Seildurchmesser Rope diameter Diamètre Diámetro Диаметр		Montagespitze Assembly jib Flechette de montage Falconcino da montaggi Plumin de montaje Монтажный удлинитель стрелы
	Rollen No. of sheaves Poulies Pulegge Poleas Канатных блоков		Seillänge Rope length Longueur du câble Lunghezza fune Longitud cable Длина каната		
	Stränge No. of lines Brins Tratti portanti Reenvios Запасовка		Max. Seilzug Max. single line pull Effort au brin maxi. Mass. tiro diretto fune Tiro máx. en cable Макс. тяговое усилие		Hubwerk Hoist gear Treuil de levage Argano Cabrestante Механизм подъема
	Gewicht Weight Poids Peso Peso Собст. вес		Drehgeschwindigkeiten Slewing speeds Vitesses d'orientation Velocità di rotazione Velocidades de giro Скорости вращения		Auslegerlänge Boom length Longueur de la flèche Lunghezza braccio Longitud de pluma Длина стрелы
	Kranfahrzeug Crane carrier Châssis porteur Autotelaio Chasis Шасси		Auslegerstellung Boom position Position de la flèche Posizionamento braccio Inclinación de pluma Положение стрелы		Ballast Counterweight Contrepoids Contrappeso Contrapeso Противовес
	Fahrgeschwindigkeit Driving speed Vitesse de translation Velocità su strada Velocidad Скорость передвижения		Ballastradius Counterweight radius Rayon de contrepoids Raggio zavorra Radio de contrapeso Радиус закругления		Abstützungen Outriggers Calage Stabilizzatori Estabilizadores Выносные опоры
	Steigfähigkeit Gradability Aptitude à gravir les pentes Pendenza Capacidad motriz de ascensión Преодолеваемый угол подъема		Drehwerk / Arbeitsbereich Slewing gear / Working area Mécanisme d'orientation / Plage de travail Rotazione / Raggio di lavoro Mecanismo de giro / Area de trabajo Механизм поворота / Рабочая область		Norm Standard Norme Normativa Norma Стандарт
	Getriebe Transmission Boîte de vitesse Cambio Caja de cambios Коробка передач				
	Gang Gear Vitesse Velocità Marcha Скорость				
	Straßengang Onroad gear Vitesse de route Andatura su strada Velocidad en carretera Передача для движения по дороге				
	Kriechgang Crawl speed Marche lente Andatura da cantiere Marcha cangrejo Пониженная				
	Max. Stützkräfte Max. supporting forces Forces d'appui max. Max forze di supporto Fuerzas de apoyo máx. Макс. сила реакции опоры				

Anmerkungen

1. Die Traglasttabellen sind berechnet nach EN 13000.
2. Bei der Berechnung der Traglasttabellen ist mindestens eine Windgeschwindigkeit von 9 m/s (33 km/h) und bezüglich der Last eine Windfläche von 1 m² pro Tonne Last und ein Widerstandsbeiwert der Last von 1,2 berücksichtigt. Beim Heben von Lasten mit großer Windangriffsfläche und/oder hohen Widerstandsbeiwerten muss die in den Traglasttabellen angegebene max. Windgeschwindigkeit reduziert werden.
3. Traglasten für Einsatz als Montagekran (entspricht Kraneinstufung nach ISO 4301-1, Krangruppe A1).
4. Die Traglasten sind in Tonnen angegeben.
5. Das Gewicht des Lasthakens bzw. der Hakenflasche ist Teil der Last und ist daher von den Traglasten abzuziehen.
6. Die Ausladungen sind von der Drehmitte aus gemessen.
7. Die angegebenen Längen des Teleskopauslegers sind Maximalwerte und können geringfügig abweichen.
8. Die Traglasten für den Teleskopausleger gelten bei demontierter Klappspitze.
9. Traglaständerungen vorbehalten.
10. Traglasten über 69,5t/82,2 t nur mit Zusatzflasche/-einrichtung.
11. Die Daten dieser Broschüre dienen zur allgemeinen Information. Sämtliche Angaben erfolgen ohne Gewähr. Anweisungen zur ordnungsgemäßen Inbetriebnahme des Krans entnehmen Sie bitte der Betriebsanleitung und dem Traglasttabellenbuch.
12. Die Abbildungen enthalten auch Zubehör und Sonderausstattungen, die nicht zum serienmäßigen Lieferumfang gehören.

Remarques

1. Les tableaux des charges sont calculés selon EN 13000.
2. Une vitesse de vent de 9 m/s (33 km/h) minimum, une surface de prise au vent de 1 m² par tonne ainsi qu'un coefficient de résistance au vent de la charge 1,2 sont pris en compte pour le calcul des tableaux de charge. Lorsque des charges ayant une surface de prise au vent et/ou un coefficient de résistance au vent plus élevé(e)(s) sont levées, la vitesse de vent maximale indiquée dans les tableaux de charge doit être réduite.
3. Forces de levage pour application de grue de montage (correspond à la classification de grues selon ISO 4301-1, groupe de grues A1).
4. Les charges sont indiquées en tonnes.
5. Le poids du crochet de levage resp. de la moufle à crochet est une partie de la charge et doit donc être déduit de la capacité de charge.
6. Les portées sont calculées à partir de l'axe de rotation.
7. Les longueurs indiquées pour la flèche télescopique sont des valeurs maximales et peuvent légèrement varier dans la réalité.
8. Les charges indiquées pour la flèche télescopique sont valables lorsque la fléchette pliante est démontée.
9. Charges données sous réserve de modification.
10. Forces de levage plus de 69,5t/82,2 t seulement avec moufle additionnel/equipement supplémentaire.
11. Les données de cette brochure sont données à titre informatif. Ces renseignements sont sans garantie. Les consignes relatives à la bonne mise en service de la grue sont disponibles dans le manuel d'utilisation et le manuel de tableaux de charge.
12. Les figures contiennent également des accessoires et des équipements spéciaux non inclus de série dans la livraison.

Observaciones

1. Las tablas de carga se calculan según EN 13000.
2. En el cálculo de las tablas de carga se ha tenido en cuenta una velocidad del viento mínima de 9 m/s (33 km/h) y con respecto a la carga una superficie expuesta al viento de 1 m² por tonelada de carga y un coeficiente de la resistencia del viento de la carga de 1,2. A la hora de elevar cargas con superficies grandes expuestas al viento y/o coeficientes altos de la resistencia al viento hay que reducir las velocidades máx. del viento indicadas en las tablas de cargas.
3. Capacidades de carga para uso como grúa de montaje (de acuerdo con la clasificación de grúas conforme a la norma ISO 4301-1, grupo de grúas A1).
4. Las capacidades de carga se indican en toneladas.
5. El peso del gancho o de la pasteca está incluido en la carga y debe de ser restado de la capacidad de carga.
6. Los radios de trabajo deben de ser medidos desde el centro.
7. Las longitudes indicadas de la pluma son valores máximos y pueden diferir ligeramente.
8. Las capacidades de carga para la pluma telescópica son válidas con el plumin lateral desmontado.
9. Las capacidades de carga están sujetas a modificaciones.
10. Capacidades de carga superiores a 69,5t/82,2 t solo con polipasto/equipo adicional.
11. Los datos de este folleto sirven de información general y están sujetos a modificaciones. Rogamos consulten las instrucciones sobre el correcto funcionamiento de la grúa en el manual y el listado de tablas de carga.
12. Las ilustraciones incluyen equipamiento adicional y especial, que no vienen de serie.

Remarks

1. The load charts are calculated according to EN 13000.
2. For the calculation of the load charts at least a wind speed of 9 m/s (33 km/h) and regarding the load a sail area of 1 m² per ton load and a wind resistance coefficient of 1.2 on the load have been taken into account. For lifting of loads with large sail areas and/or high wind resistance coefficients the maximum wind speed as stated in the load charts has to be reduced.
3. The lifting capacities stated are valid for lifting operation only (corresponding with crane classification according to ISO 4301-1, crane group A1).
4. Lifting capacities are given in metric tons.
5. The weight of the hook blocks and hooks is part of the load and therefore it must be deducted from the lifting capacities.
6. Working radii are measured from the slewing centre.
7. The stated lengths of the telescopic boom are maximum values and may deviate slightly.
8. The lifting capacities given for the telescopic boom apply if the folding jib is removed.
9. Subject to modification of lifting capacities.
10. Lifting capacities above 69.5t/82.2 t only with additional pulley block/special equipment.
11. The data of this brochure serves only for general information. All information is provided without warranty. Instructions for the correct commissioning of the crane please take from the operation manual and the load chart book.
12. The pictures contain also accessories and special equipment not included in the standard scope of delivery.

Note

1. Le tabelle sono calcolate secondo la norma EN 13000.
2. Per il calcolo delle tabelle di portata bisogna considerare una velocità minima del vento di 9 m/s (33 km/h) e relativamente al carico, una superficie esposta al vento di 1 m² per tonnellata sollevata e un coefficiente di resistenza al vento di 1,2 sul carico. Durante il sollevamento del carico con superficie esposta al vento molto vasta e/o coefficienti di resistenza del vento molto alti, la velocità massima del vento indicata nelle tabelle di portata deve essere ridotta.
3. Carichi massimi per l'impiego come gru da montaggi (corrisponde alla classificazione ISO 4301-1, gruppo A1).
4. Le portate sono indicate in tonnellate.
5. Il peso del gancio e/o del bozzello sono da considerarsi parte del carico, per cui sono da sottrarre dalle tabelle.
6. I raggi di lavoro sono misurati dal centro ralla.
7. Le lunghezze del braccio telescopico indicate sono valori di massima e possono discostarsi di poco.
8. Le tabelle di carico per il braccio telescopico sono valide con il falcone smontato.
9. Con riserva di modifiche delle portate.
10. Portate superiori a 69,5t/82,2 t. solo con bozzello addizionale/equipaggiamento supplementare.
11. I dati di questo prospetto sono utili come informazione generale. Tutte le indicazioni vengono fornite senza garanzia. Si prega di desumere le istruzioni per la messa in servizio della gru dal manuale di istruzioni per l'uso e dal manuale delle tabelle di carico.
12. Le illustrazioni contengono anche accessori ed equipaggiamento speciale che non appartengono alle dotazioni di serie.

Замечания

1. Таблицы грузоподъемности рассчитаны согласно EN 13000.
2. При расчете таблиц грузоподъемности приняты минимальная скорость ветра 9 м/с (33 км/час), парусность (ветровая площадь) груза 1 кв. м на тонну поднимаемого груза и коэффициент воздушного сопротивления груза 1,2. При подъеме грузов с большей парусностью и/или с высоким коэффициентом воздушного сопротивления необходимо уменьшить указанное в таблицах грузоподъемности значение максимальной скорости ветра.
3. При использовании в качестве монтажного крана таблицы грузоподъемности отвечают требованиям ИСО 4301-1, группа крана А1.
4. Значения грузоподъемности даны в тоннах.
5. Вес грузового крюка и/или крюковой подвески является частью груза и поэтому должен быть вычтен из значения грузоподъемности.
6. Вылет измерен от центра вращения.
7. Указанные длины телескопической стрелы являются максимальными значениями и могут незначительно отличаться.
8. Грузоподъемность для телескопической стрелы действительна при демонтированном откидном удлинителе.
9. Возможно изменение значений грузоподъемности.
10. Грузоподъемность свыше 69,5 Т/82,2 Т возможна только с дополнительной крюковой обводной/канатным блоком.
11. Данная брошюра предназначена для общего информирования. Все без исключения данные приведены без обязательств по их соблюдению. Инструкции по надлежащему вводу крана в эксплуатацию находятся в руководстве по эксплуатации и в таблицах грузоподъемности.
12. На иллюстрациях изображены комплектующие узлы и специальное оборудование, не относящиеся к объему серийных поставок.

MyLiebherr

**Ihr einfacher Zugang in die digitale Liebherr-Servicewelt ist unser MyLiebherr-Portal.
Profitieren Sie sofort von umfangreichen Service- und Zusatzleistungen für Ihre Mobil- und Raupenkrane.**

Our MyLiebherr portal is the easy way for you to access Liebherr's digital service world.
Take advantage of extensive basic and additional services for your mobile and crawler cranes.

Avec notre portail MyLiebherr, accédez facilement à l'univers numérique du service de Liebherr.
Bénéficiez dès maintenant d'un service global et de prestations complémentaires pour vos grues mobiles et sur chenilles.

Il vostro accesso semplice al mondo dell'assistenza Liebherr digitale è il nostro portale MyLiebherr.
Approfittate subito dei numerosi servizi e prestazioni aggiuntive per le vostre gru mobili e cingolate.

Su acceso al universo de servicios de Liebherr digital es muy fácil con el portal MyLiebherr.
Disfrute de un servicio completo y de servicios adicionales para sus grúas móviles y sobre orugas.

Портал MyLiebherr – простой доступ к цифровому миру сервиса Liebherr. Пользуйтесь преимуществами широкого спектра сервисных и дополнительных услуг для мобильных и гусеничных подъемных кранов уже сейчас.



One portal, all services MyLiebherr



Planning

Crane Finder



Operations

Performance



Planning

Crane Planner 2.0



Operations

Documents



Maintenance

Spare Parts Catalogue



Planning

LICCON Work Planner



Training

Digital Crane Operator



Maintenance

Parts Shop

Änderungen vorbehalten · Subject to modification · Sous réserve de modifications · Con riserva di modifiche · Salvo modificaciones · Возможны изменения

Liebherr-Werk Echingen GmbH · Postfach 1361 · 89582 Echingen, Germany
Phone +49 73 91 5 02-0 · www.liebherr.com

MyLiebherr



Printed in Germany (3)
lwe-td-284-02-defisr11-2022