

PT-BR



LR 1130.1 unplugged

LR 1102.04.08
www.liebherr.com

LIEBHERR

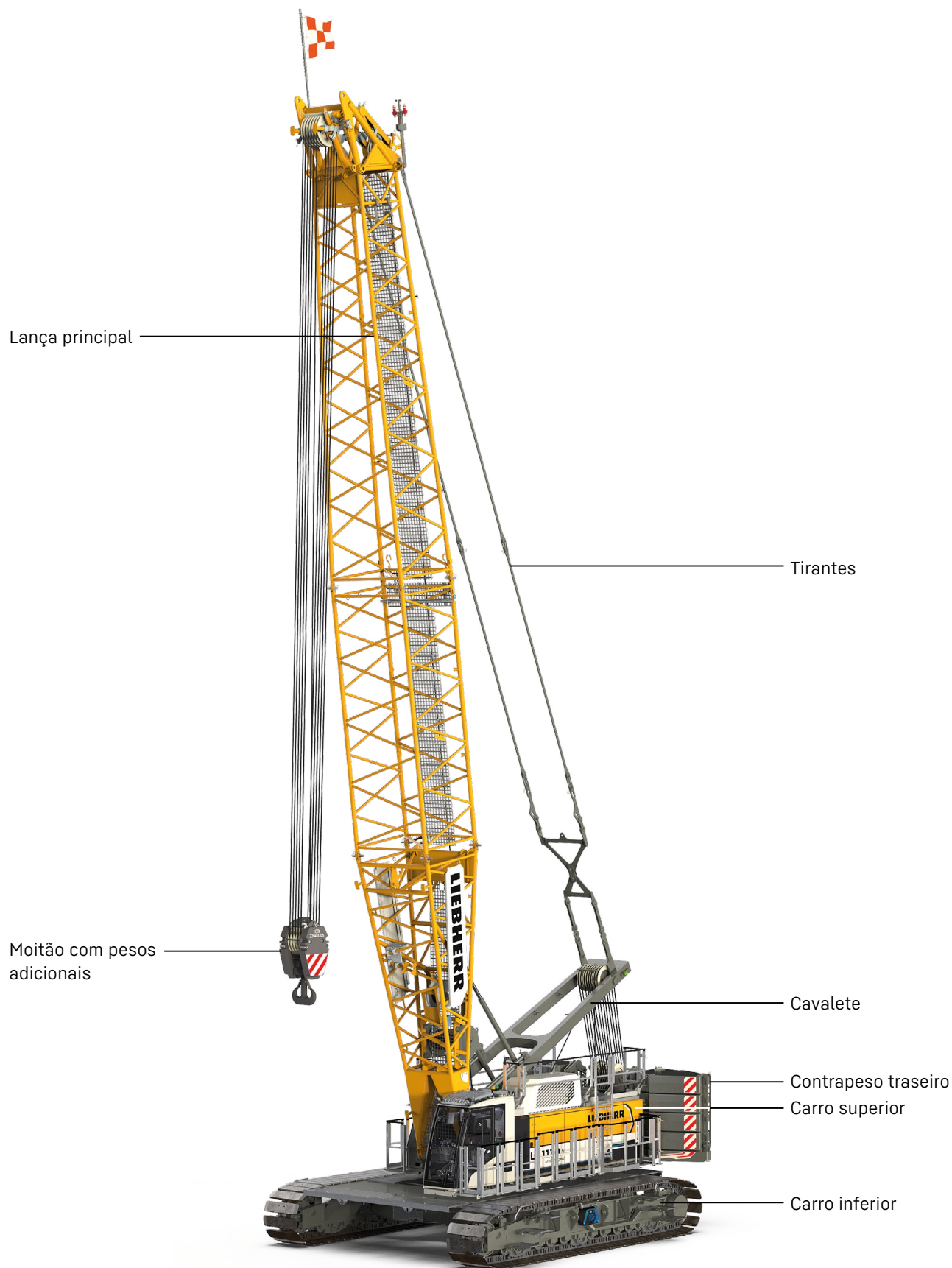
Guindastes sobre esteiras

Conceito e características	3
Descrição técnica	8
Dimensões	10
Dimensões e pesos de transporte	11
Sistema de automontagem	14
Combinações de lança	16
Lança principal 2017.xx	18
Jib móvel 1309.xx	20
Jib fixo 0806.xx	26

Observações

- As capacidades de carga indicadas são válidas apenas para operação de elevação (correspondente à classificação do guindaste de acordo com a ISO 4301-1, grupo de guindastes A1).
- A máquina é posicionada sobre piso firme e horizontal.
- O peso do dispositivo de elevação (bloco de polias, cabos de elevação, argolas, etc.) deve ser descontado da capacidade de carga.
- O equipamento adicional na lança (por exemplo, passadiço) deve ser descontado da capacidade de carga.
- A velocidade de deslocamento do vento máxima admissível pode ser pré-selecionada no software LML e indicada na tabela de carga.
- Os raios de trabalho são medidos a partir do centro de giro e sob carga.
- As capacidades de elevação são válidas por 360 graus de giro.
- O cálculo da estabilidade sob carga é baseado na tabela ISO 4305 1 + 2 + 3, ângulo de inclinação 4°.
- As estruturas de aço são calculadas de acordo com a EN 13001-1; EN 13001-2.
- Os últimos dígitos das dimensões especificadas são arredondados para 0 e 5 e podem diferir das dimensões reais.
- Os pesos podem variar dependendo da configuração oferecida pela máquina, do nível de enchimento dos tanques, assim como das tolerâncias geralmente válidas.
- As ilustrações neste catálogo podem incluir opções que não estão dentro do escopo do padrão de fornecimento da máquina.

Conceito e características



Cabine com alto conforto
- visão otimizada
- design de redução de ruído
- assento ortopédico

Plataforma
de segurança adicional

Contrapeso central 2 x 10 t

Esteiras com
sapatas planas de 1000 mm

Plataformas



Alto desempenho

Um sistema de tração eletro-hidráulico potente, eficiente e confiável combinado com uma bateria de íons de lítio de alto desempenho garante a alta produtividade e permite que vários movimentos sejam realizados simultaneamente.

Cabine com alto conforto

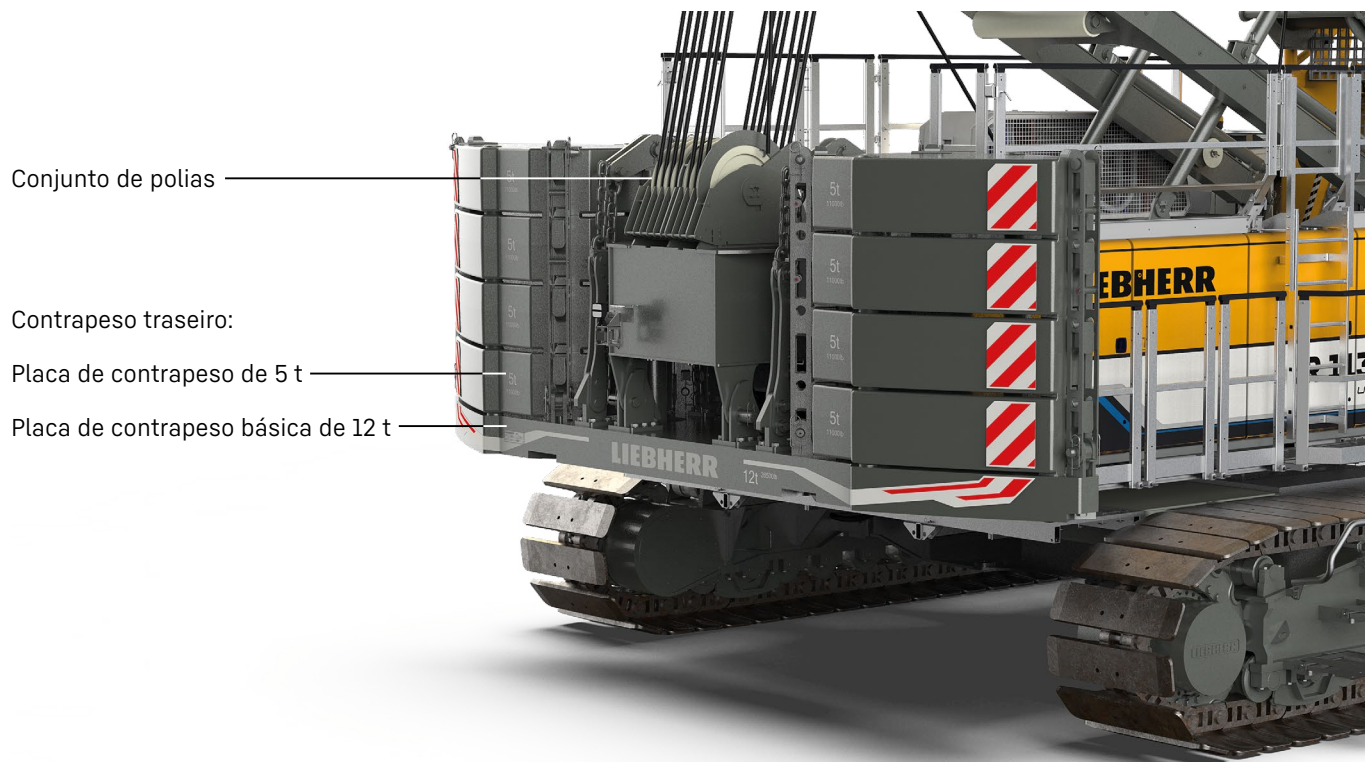
Campo otimizado de visão combinado com conforto aprimorado: um assento do operador ortopédico com funções de aquecimento e refrigeração, assim como controles ergonômicos e precisos.

Pressão no solo

A pressão no solo é calculada de acordo com a configuração e posição da máquina e exibida na cabine do operador. Usando o Crane Planner Liebherr opcional, a pressão real no solo, entre outros parâmetros, já pode ser calculada e exibida na etapa de planejamento.

Controle

Manuseio fácil e intuitivo de controle, serviço e funções das máquinas por um monitor grande, claro e colorido. Construído para condições ambientais severas.



Conjunto de polias

Contrapeso traseiro:

Placa de contrapeso de 5 t

Placa de contrapeso básica de 12 t

Sistema de automontagem eficiente e tempos de montagens curtos

O sistema de automontagem possibilita uma montagem/desmontagem segura, independente e rápida das esteiras, dos contrapesos traseiros e da torre de rotação, assim como dos elementos de lança.

Serviço fácil de pouca manutenção

O design garante a fácil manutenção e serviço, assim como o acesso seguro aos componentes.

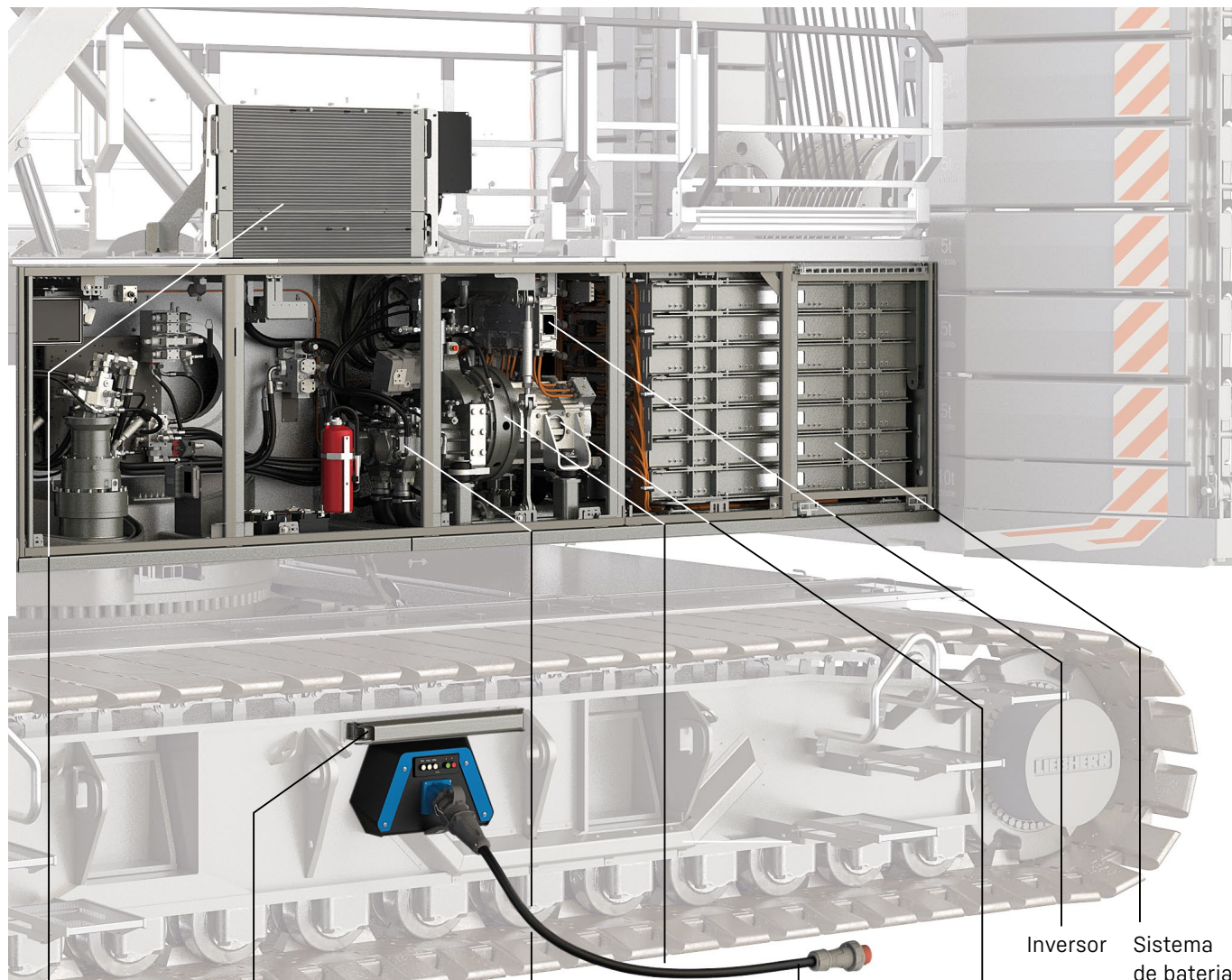
Mobilidade

Partes do guindaste são otimizadas para o transporte. O transporte máximo de largura é de 3 m.

Lança

Uma variedade de sistemas de lança e configurações permite operação otimizada em diversos canteiros de obras.

Ilustração representativa



Resfriador de combinação com tanque de expansão

Cantilever para cabo elétrico

Bombas hidráulicas

Caixa de transmissão

Cabo de carregamento

Motor elétrico

Inversor

Sistema de bateria



Desempenho "plugged in"

O desempenho do guindaste na operação "conectada" não é nada inferior ao seu desempenho movido a diesel. A máquina pode ser usada sem limitações, pois a bateria se carrega continuamente quando conectada e, portanto, oferece energia suficiente a todo momento.

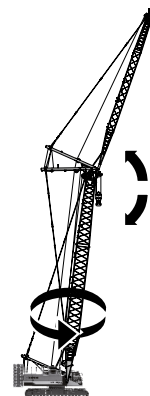
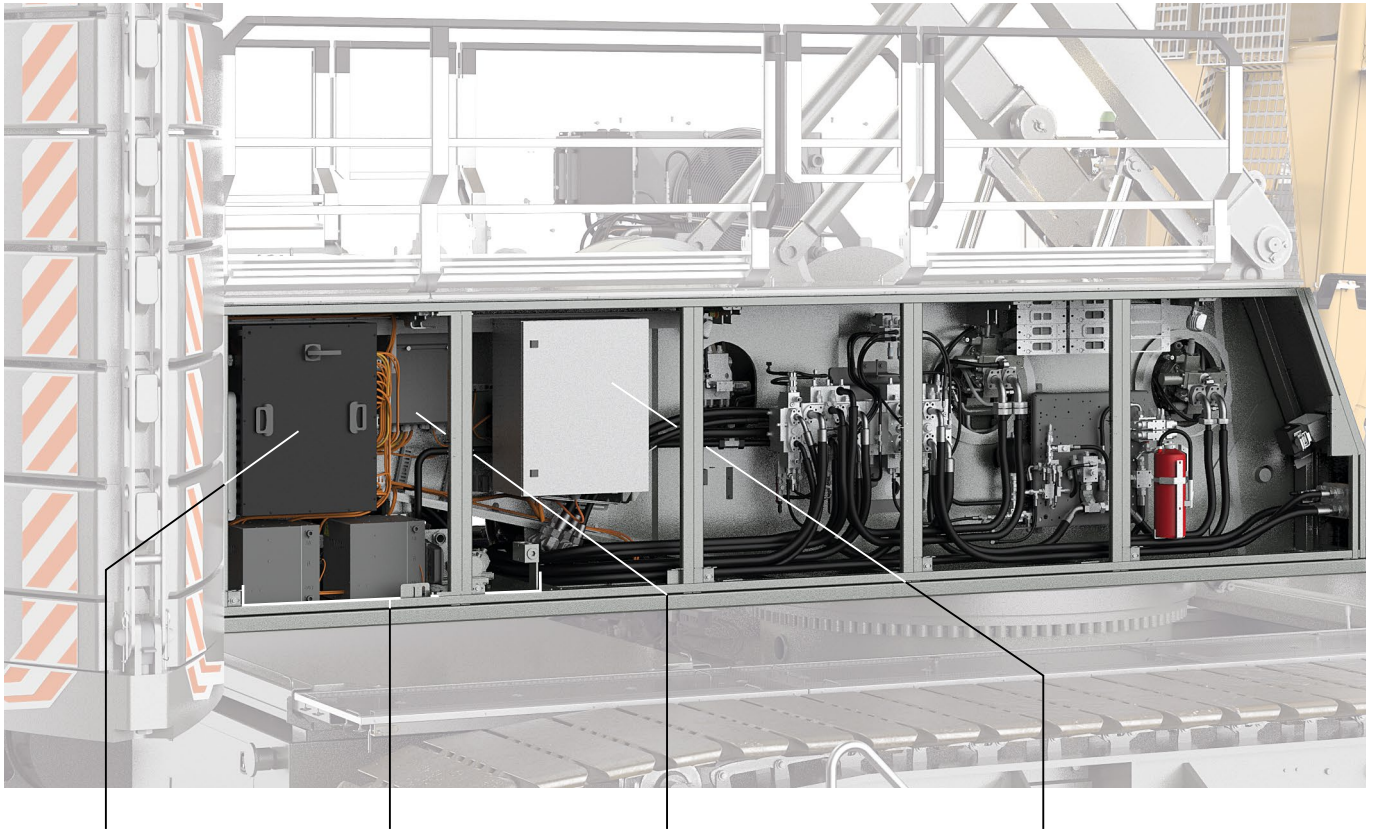


Ilustração representativa



Gabinete de comando 700 VCC
(corrente contínua)

Sistema de
gerenciamento
térmico

Gabinete de comando 400 VCA
(Corrente alternada)

Gabinete de comando 24 V LVDU
(Unidade de distribuição de baixa
tensão)

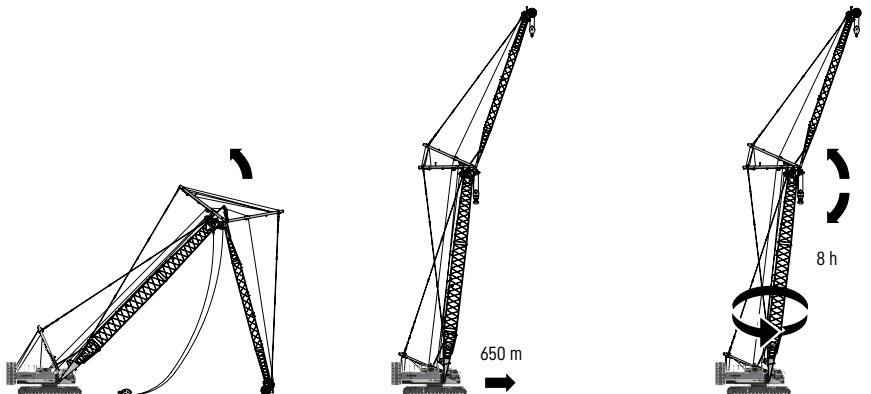
Desempenho "unplugged"

O desempenho do guindaste⁽¹⁾ na operação "desconectada" permite a elevação da lança e jib, o deslocamento a uma distância de aproximadamente 650 m⁽²⁾ com contrapeso total ou aproximadamente 8 horas⁽³⁾ de operação.

¹ Vida útil de serviço da bateria pode ser otimizada através da operação com o guindaste plugado com maior frequência possível.

² Com lastro completo em terreno plano com temperatura de 10-25 °C

³ Com um período de observação de 10000 turnos, em 50% de todos os turnos o guindaste pôde operar em modo "desconectado" por aprox. 8 horas em uma temperatura ambiente de 10-25 °C.



Descrição técnica



Sistema de acionamento

Potência máx. de acionamento	255 kW (45 °C temperatura da água de arrefecimento)
Tipo de bateria	sistema de bateria de alto desempenho
Tecnologia	Li-Ion NMC (Níquel-Manganês-Cobalto)
Potência máxima de carga	20 kW @ 32 A 40 kW @ 63 A
Opção	80 kW @ 125 A
Tensão da corrente	400-480 VCA (trifásico + N + PE / trifásico + PE)



Dados de medição de ruído e vibração

Emissão de ruído	de acordo com a diretiva 2000/14/CE	
L_{pA} de nível de pressão sonora de emissão	n.a. dB(A)	(na cabine)
L_{WA} de nível de potência sonora garantida	n.a. dB(A)	(da máquina)
Vibração transmitida ao operador da máquina	< 2,5 m/s ²	(ao sistema braço-mão)
	< 0,5 m/s ²	(para todo o corpo)



Sistema hidráulico

Bombas hidráulicas	a bomba de deslocamento axial duplo no sistema hidráulico de circuito aberto permite que todas as funções sejam operadas simultaneamente
	corde automático da pressão de trabalho para reduzir o pico de pressão
Capacidade do tanque de óleo hidráulico	650 l
Pressão máx. de trabalho	350 bar
Óleo hidráulico	monitoramento eletrônico de todos os filtros, uso de óleo sintético e ecológico



Controle

Sistema de controle	inclui todas as funções de controle e monitoramento, com design para suportar condições ambientais severas e tarefas de construção pesada
Display	monitor de alta resolução na cabine do operador, display claro de dados operacionais completos da máquina, avisos e indicações de falha no idioma necessário
Operação	vários movimentos podem ser executados simultaneamente, graças ao controle proporcional elétrico-hidráulico, todas as categorias de cargas podem ser posicionadas com a máxima precisão



Esteiras

Sistema de acionamento	com motores hidráulicos de êmbolo axial fixo
Esteiras	isento de manutenção, com dispositivo de tensionamento de corrente hidráulica
Freio	freio de lamelas carregado por mola e liberado hidraulicamente
Velocidade de deslocamento	0-1,7 km/h
Sapatas planas	Largura 1000 mm



Engrenagem de giro

Sistema de acionamento	com motores hidráulicos de êmbolo axial fixo, caixa de transmissão planetária, pinhão
Rolamento de giro	rolamento de roletes com engrenagens externas
Freio	freio de lamelas carregado por mola e liberado hidraulicamente
Velocidade de giro	0-2,2 rpm continuamente variável
Controle de velocidade de deslocamento	ambos os modos de giro são possíveis - controle de velocidade de deslocamento ou giro livre para controle de velocidade de deslocamento: um freio de lamelas trava automaticamente em movimento de giro zero



Engrenagem de elevação

Guinchos do guindaste padrão 1 + 2	caixa de transmissão planetária interna de baixa manutenção imersa em óleo, suporte de carga pelo sistema hidráulico, freio de lamelas carregado por mola, pressão controlada, motores hidráulicos de fluxo variável para os guinchos principais, utilização total da potência do motor à medida que a velocidade de deslocamento do guincho é automaticamente ajustada para se adequar à respectiva tração da linha
Tração da linha na 7ª camada	120 kN
Diâmetro do cabo	26 mm
Diâmetro do tambor	580 mm
Velocidade de deslocamento do cabo	0-136 m/min
Capacidade do cabo em 7 camadas	489 m
Opção - guincho com queda livre	queda livre: as funções de embreagem e frenagem são fornecidas pelo freio de serviço (baixo desgaste e freio de lamelas isento de manutenção em design compacto)



Guinchos com lança/jib móvel

 Lança principal	
Tração de linha	máx. 180 kN
Diâmetro do cabo	24 mm
Lança até	15-86° em 96 s
Jib móvel	
Tração de linha	máx. 105 kN
Diâmetro do cabo	20 mm
Jib móvel	15-78° em 46 s

Peso operacional

Composição do peso operacional	máquina básica com esteiras Guinchos 1 + 2, cavalete lança principal de 17 m, consistindo em pé da lança (7 m), e ponta da lança (10 m) Contrapeso traseiro de 52,3 t (8 × 5 t + 1 × 12 t + 0,3 t) contrapeso central de 20 t (2 × 10 t) bloco da polia de 160 t
Peso total	aproximadamente 150,4 t

Modos operacionais

	 Modo de elevação	 Modo com garra	 Modo de elevação de pessoas	 Trabalho de fundação
 Terra	✓	✓	✓	✓
 Estrutura flutuante (operação em barçaça)	✓	✓	✓ *	✓

* válido somente para barçaças jack-up

Equipamento opcional

Máquina básica

Guinchos principais de 12 t com queda livre
 Pintura no design do cliente
 Gancho de 12.5/40/80/100/160 t

Lança/jib

Jib móvel

Lança/jib outros

Passadiço para as seções da lança principal 3/6/12 m

Pacotes de aplicações

Controle remoto à rádio para montagem
 Tensão constante do guincho principal para um guincho
 Modo operacional: Operação em barçaça
 Modo operacional: Trabalhos de fundação
 Modo operacional: Modo de elevação de pessoas
 Controle remoto à rádio
 Função de passagem do cabo via controle remoto à rádio
 Guincho de estabilização de 2 t com queda livre
 Operação com dois ganchos
 Uso do guincho de jib móvel como guincho auxiliar
 Sincronização do guincho

Recursos especiais

Crane Planner 2.0
 LiDAT

Sistema de automontagem

Sistema jack-up padrão/telescópico
 Guincho para passagem de cabo
 Sistema de automontagem do contrapeso
 Cilindro de automontagem

Pacote de serviços

Lubrificação central para o rolamento da coroa de giro/externo
 Pacote a frio -25 °C
 Filtro de desvio de óleo hidráulico
 Óleo hidráulico Liebherr plus 37 (vida útil longa e bio)
 Óleo hidráulico Liebherr plus ártico (vida útil longa e bio)
 Óleo hidráulico Liebherr plus ártico (vida útil longa)

Recursos de segurança

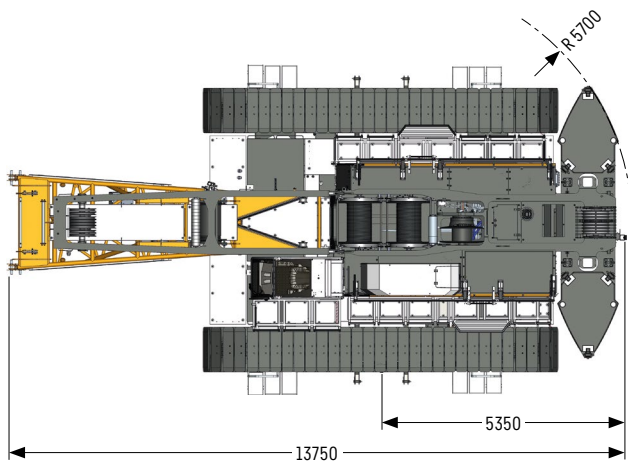
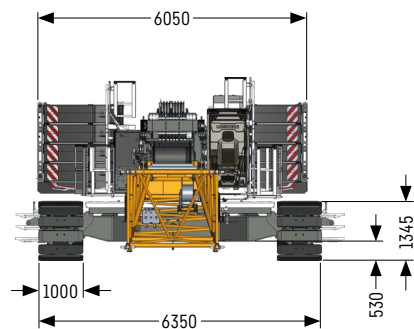
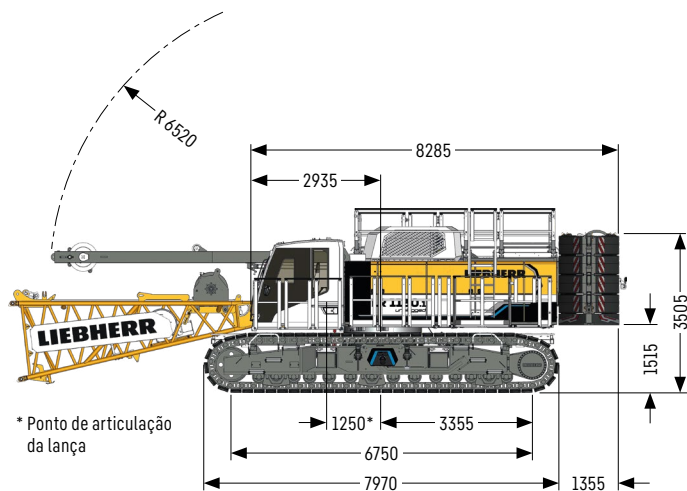
Controle de acesso
 Escada de acesso adicional para montagem da lança
 Luz de aviso para aeronave
 Airport flag holder
 Sistema de assistência: Boom Up-and-Down Assistant (assistente para elevação e abaixamento da lança)
 Sistema de assistência: Gradient Travel Aid
 Sistema de assistência: Indicação e visualização da pressão no solo
 Sistema de assistência: Caminho de carregamento horizontal
 Sistema de assistência: Vertical Line Finder (localizador de linha vertical)
 Proteção do teto da cabine, FOPS nível 2
 Barra de aterramento
 Indicação de altura de elevação para ambos os guinchos de elevação
 Para-raios
 Mostrador mecânico de ângulo de giro
 Plataformas e corrimãos no carro superior de 580 mm
 Unidade de apoio hidráulico diesel Plug & Play 18.4 kW
 Trilhos para plataforma de cabine
 Trilhos dobráveis no topo da cabine
 Câmeras de visão traseira e lateral
 Dispositivo de limite de giro e raio da lança
 Luz de aviso de giro
 Proteção para cabine contra vandalismo
 Câmera do guincho
 Câmera com zoom na ponta da lança

Conforto do operador

Escada de acesso adicional
 Holofotes adicionais
 Ar-condicionado da cabine
 Dispositivo hidráulico para inclinação da cabine
 Aviso de nível de óleo da caixa de engrenagens
 Caixa para armazenamento de ferramentas (no esteira)

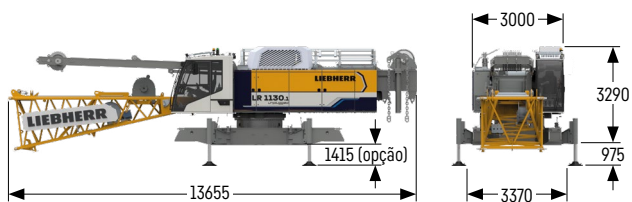
Dimensões

Máquina básica com carro inferior



Dimensões e pesos de transporte

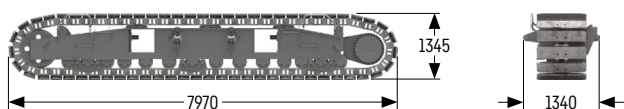
Máquina básica e lança principal 2017.xx



Máquina básica

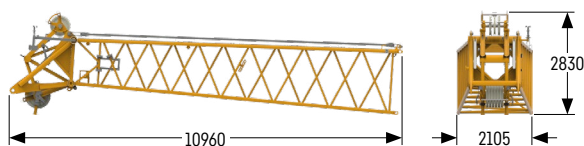
Peso sem cabo de elevação	kg	36400
Peso dos cabos de elevação	kg/m	3.4

com cavalete 1, guinchos 1 + 2 (2x 120 kN), com pé da lança, sem contrapeso traseiro, sem contrapeso central e esteiras



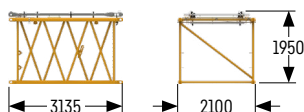
Esteira

Peso das sapatas planas de 1000 mm	kg	16000
------------------------------------	----	-------



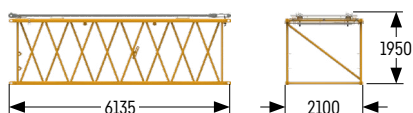
Ponta da lança de 10 m (N° 2017.21)

Peso incluindo tirantes da lança	kg	3000
----------------------------------	----	------



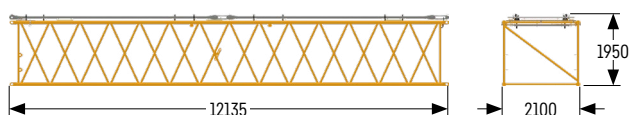
Seção da lança de 3 m (N° 2017.21)

Peso incluindo tirantes da lança	kg	570
Peso incluindo tirantes da lança e do jib	kg	640



Seção da lança de 6 m (N° 2017.21)

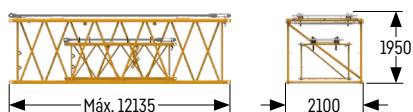
Peso incluindo tirantes da lança	kg	930
Peso incluindo tirantes da lança e do jib	kg	1016



Seção da lança de 12 m (N° 2017.21)

Peso incluindo tirantes da lança	kg	1655
Peso incluindo tirantes da lança e do jib	kg	1870

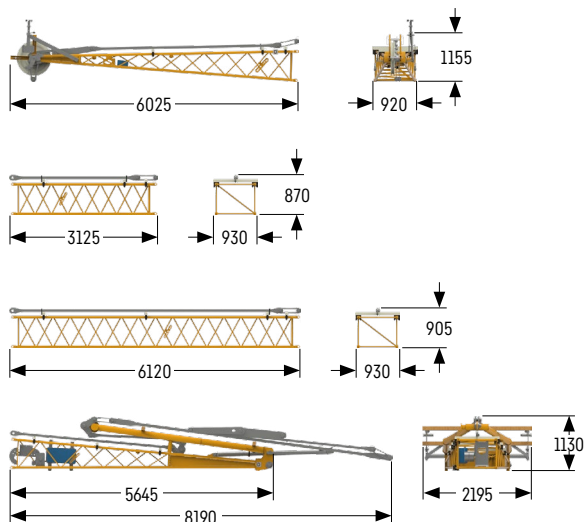
Opção de transporte 2017.xx/1309.xx



Opção de transporte (No. 2017.xx/1309.xx)

N° 2017.xx/1309.xx	m	6/6	12 / 11.7
Peso incluindo tirantes	kg	1580	2830

Jib fixo 0806.xx



Ponta do jib fixo de 5.5 m (N° 0806.16)

Peso incluindo tirantes	kg 442
-------------------------	--------

Seção do jib fixo de 3 m (N° 0806.15)

Peso incluindo tirantes	kg 141
-------------------------	--------

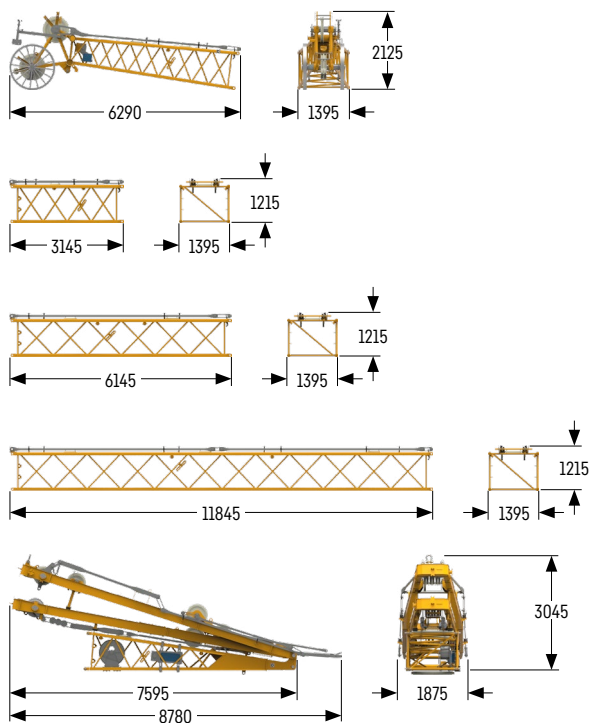
Seção do jib fixo de 6 m (N° 0806.15)

Peso incluindo tirantes	kg 249
-------------------------	--------

Pé do jib fixo de 5.5 m com cavalete (N° 0806.16)

Peso incluindo tirantes	kg 1122
-------------------------	---------

Jib móvel 1309.xx



Ponta do jib móvel de 5.5 m (N° 1309.22)

Peso incluindo tirantes	kg 1127
-------------------------	---------

Seção do jib móvel de 3 m (N° 1309.20)

Peso incluindo tirantes	kg 307
-------------------------	--------

Seção do jib móvel de 6 m (N° 1309.20)

Peso incluindo tirantes	kg 511
-------------------------	--------

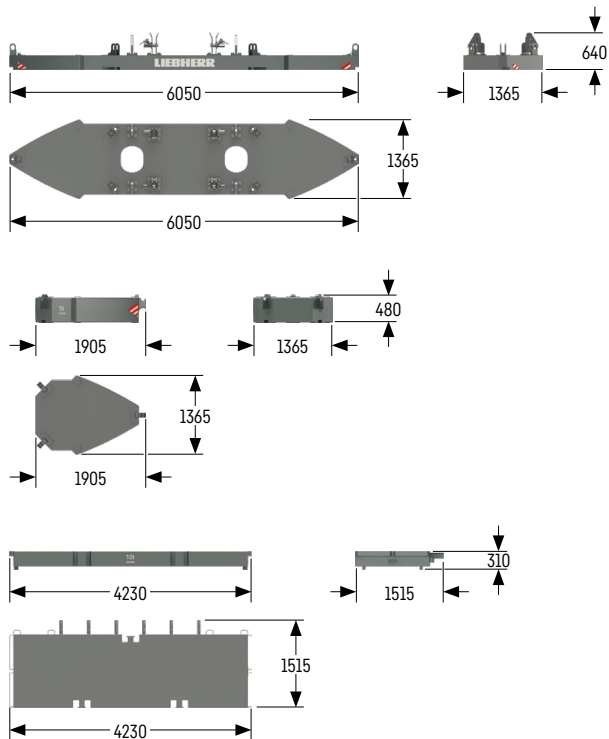
Seção da jib móvel de 11.7 m (N° 1309.20)

Peso incluindo tirantes	kg 941
-------------------------	--------

Pé do jib móvel de 5.5 m com cavaletes 2 + 3 (N° 1309.22)

Peso incluindo tirantes	kg 4553
-------------------------	---------

Contrapeso



Placa de contrapeso básica sem amarras (1x)

Peso	kg 12000
------	----------

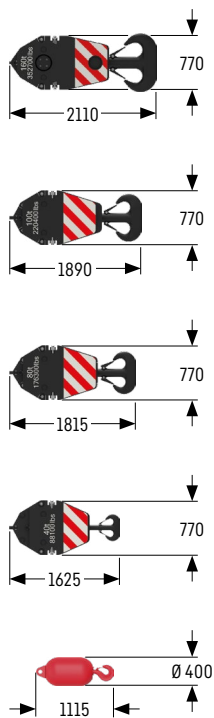
Placa de contrapeso (8x)

Peso	kg 5000
------	---------

Placa de contrapeso central (2x)

Peso	kg 10000
------	----------

Moitões com pesos adicionais/ganchos



Moitão de 160 t - 7 polias

Largura	mm 885
Peso	kg 1500/2250/3000

Moitão de 100 t - 5 polias

Largura	mm 745
Peso	kg 1300/1800/2300

Moitão de 80 t - 3 polias

Largura	mm 565
Peso	kg 1000/1500/2000

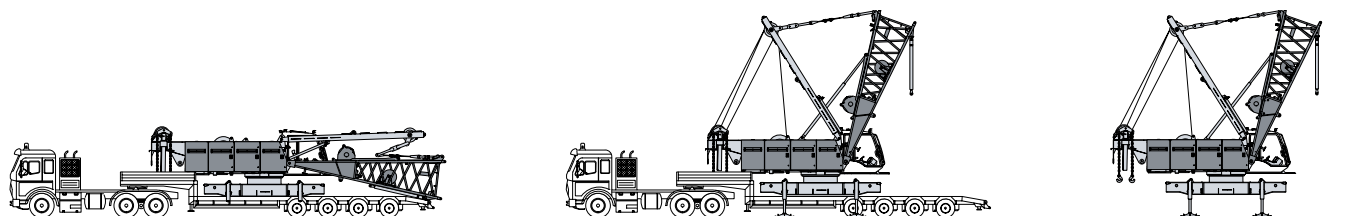
Moitão de 40 t - 1 polia

Largura	mm 490
Peso	kg 700/1100/1500

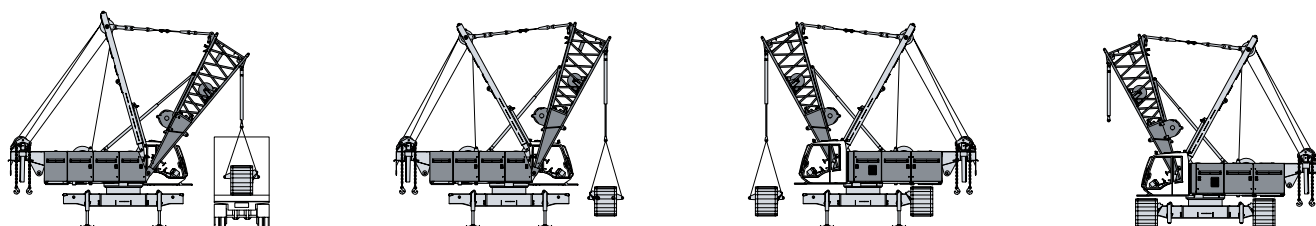
Gancho de 12.5 t

Peso	kg 600
------	--------

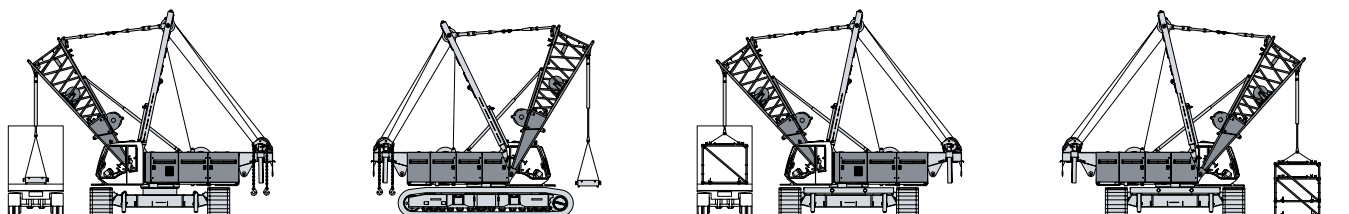
Sistema de automontagem



Descarregamento da máquina básica

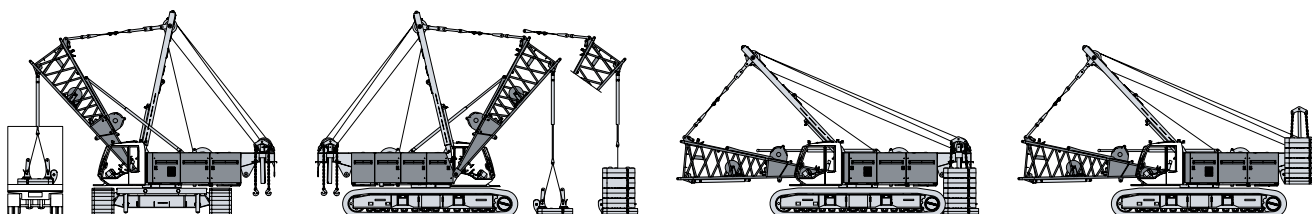


Descarregamento e montagem das esteiras



Descarregamento e montagem do contrapeso central

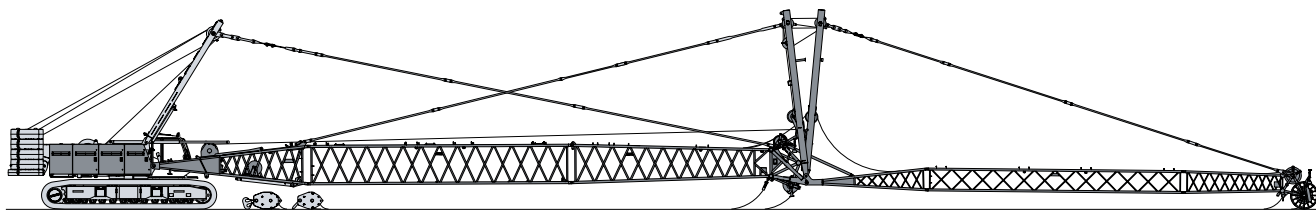
Descarregamento e montagem da lança



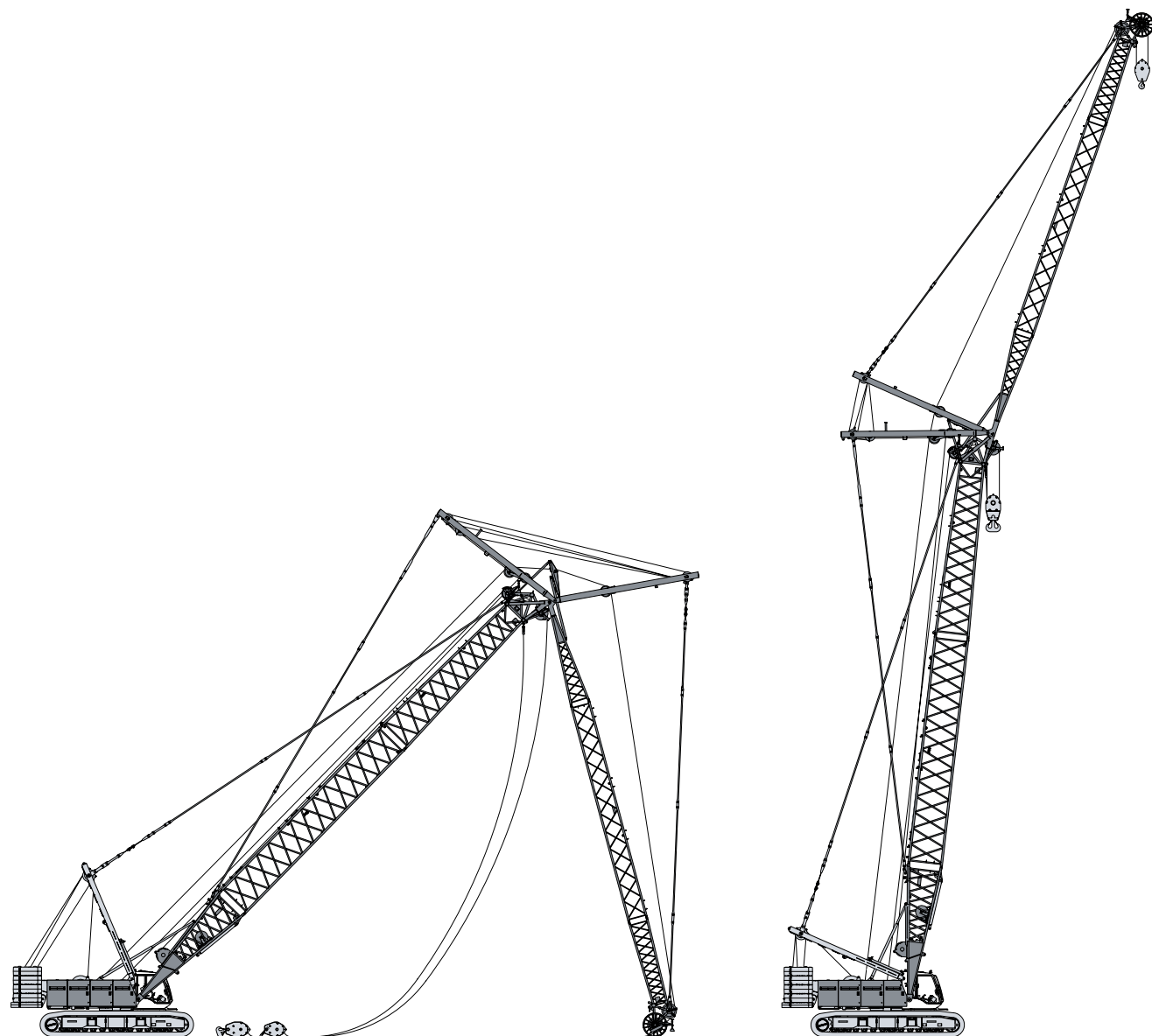
Descarregamento e montagem do contrapeso traseiro



Montagem da lança

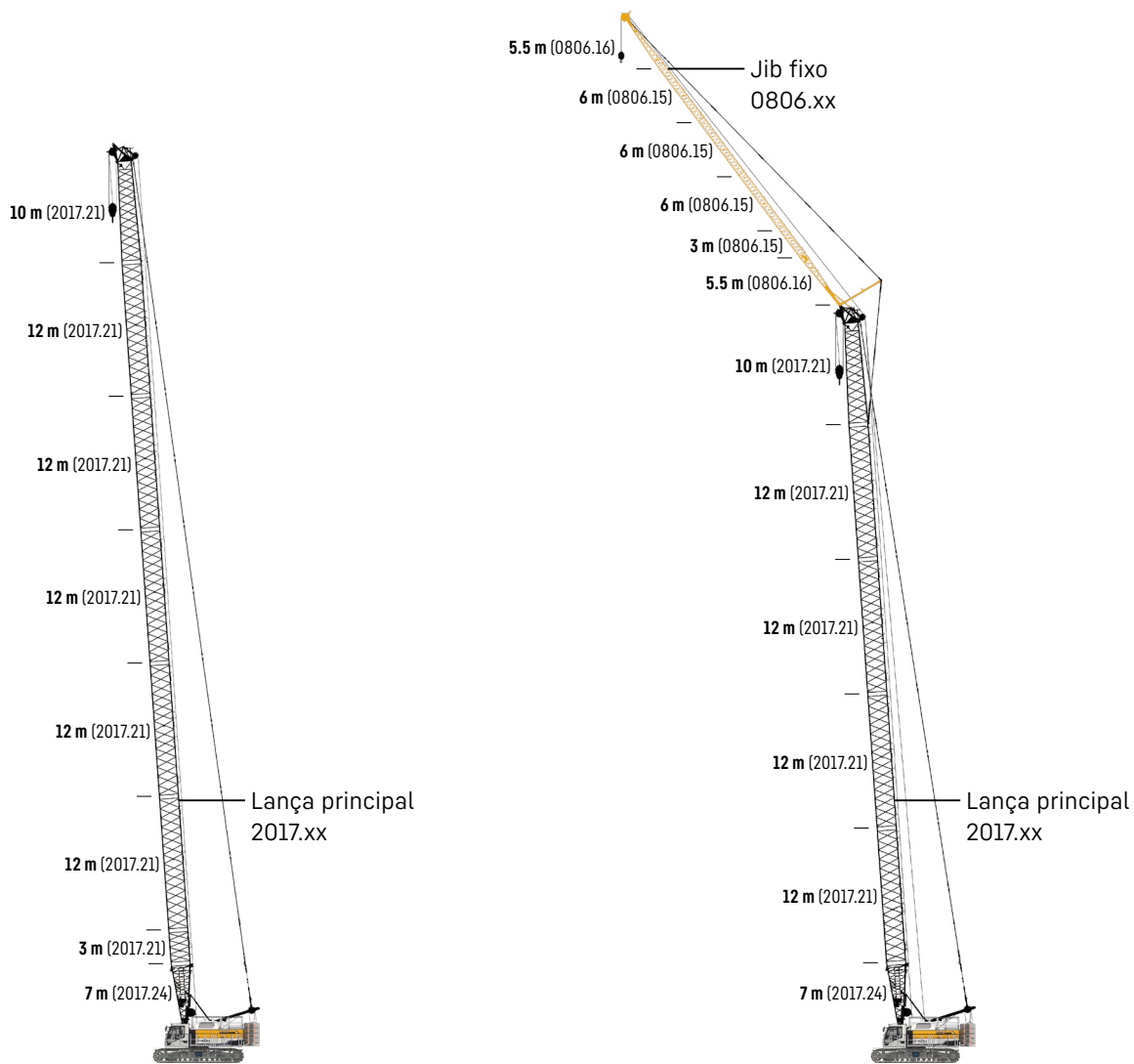


Passagem dos cabos de jib móvel e de elevação



Elevação da lança principal e do jib móvel

Combinções de lança



Lança principal

Modo 1

Comprimento máx.

2017.xx m 80

Encontre mais informações na página 18.

Lança principal + jib fixo

Modo 3

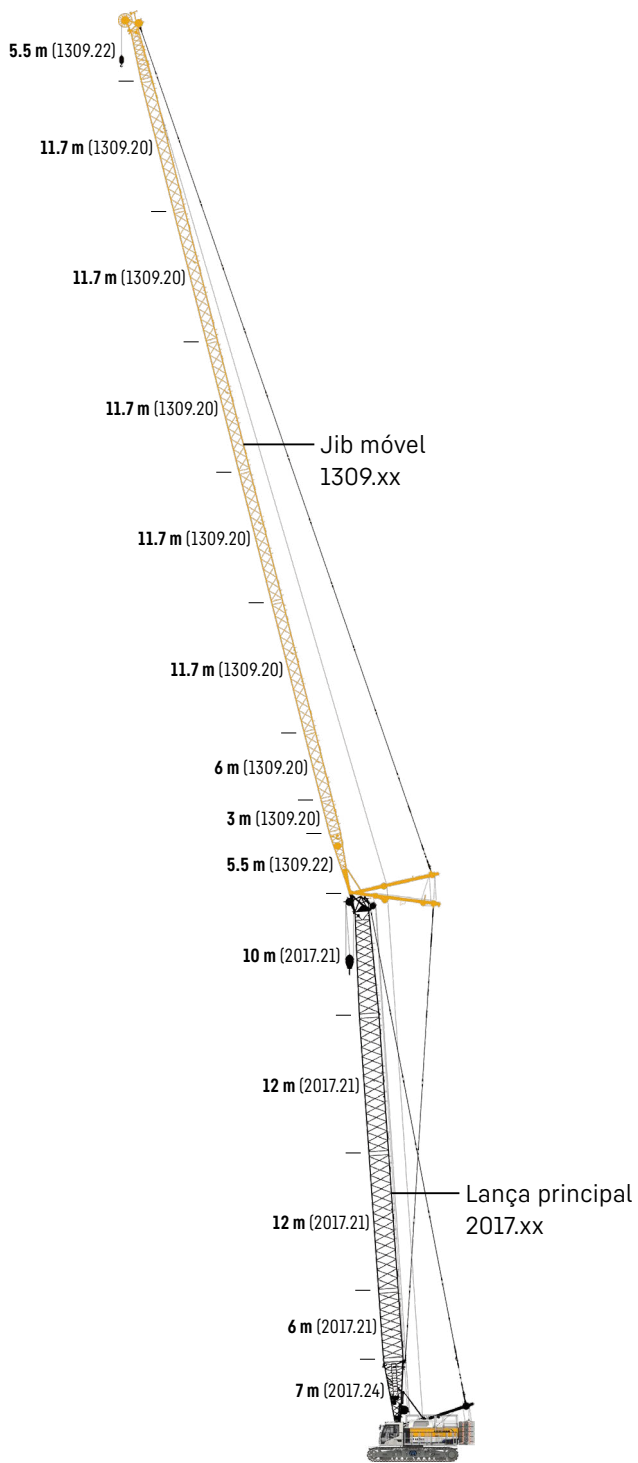
Combinação máxima

2017.xx m 65 68

0806.xx m 32 23

Comprimento total m 97 91

Encontre mais informações na página 26.



Lança principal + jib móvel

Modo 4

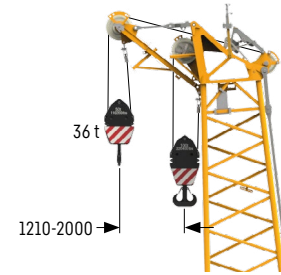
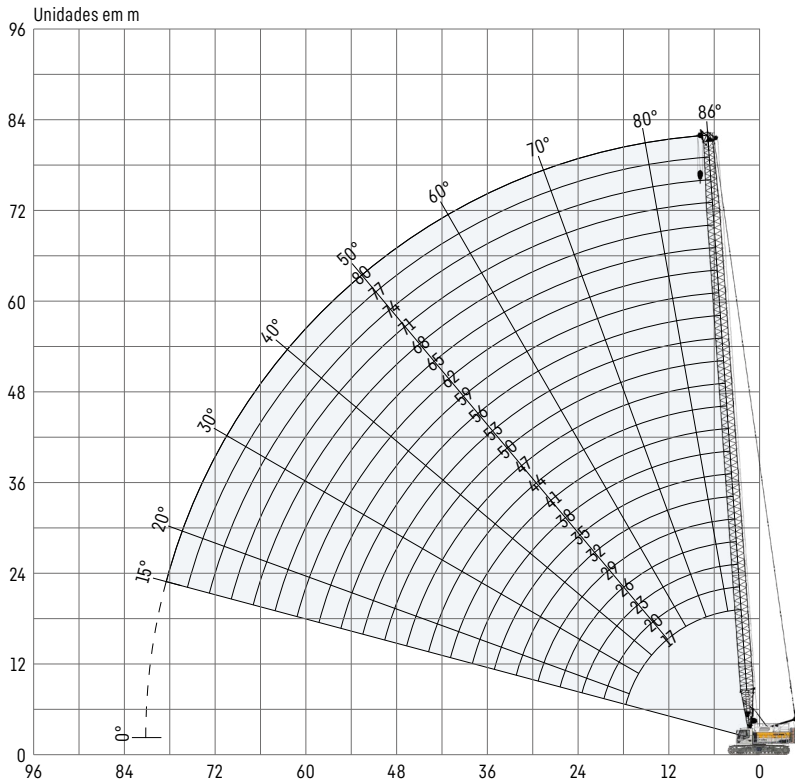
Combinação máxima

2017.xx	m	47	53
1309.xx	m	78.5	49.1
Comprimento total	m	125.5	102.1

Encontre mais informações na página 20.

Lança principal 2017.xx

Comprimentos da lança 17-80 m



Lança auxiliar 36 t (opção)

A capacidade máxima da lança auxiliar é de 36 t. O gráfico da carga correspondente está programado no sistema LML.

Configuração da lança principal 2017.xx

Seção da lança	Quantidade de seções da lança											
	17	20	23	26	29	32	35	38	41	44	47	
Pé da lança de 7 m	1	1	1	1	1	1	1	1	1	1	1	1
Seção da lança de 3 m		1		1		1		1		1		1
Seção da lança de 6 m			1	1			1	1			1	1
Seção da lança de 12 m					1	1	1	1	2	2	2	2
Ponta da lança de 10 m	1	1	1	1	1	1	1	1	1	1	1	1
Comprimento da lança [m]	17	20	23	26	29	32	35	38	41	44	47	
Lança auxiliar	✓	✓	✓	✓	✓	✓	✓	✓	✓	✓	✓	✓
Pé da lança de 7 m	1	1	1	1	1	1	1	1	1	1	1	1
Seção da lança de 3 m	1		1		1		1		1		1	1
Seção da lança de 6 m	1			1	1			1	1			1
Seção da lança de 12 m	2	3	3	3	3	4	4	4	4	5	5	5
Ponta da lança de 10 m	1	1	1	1	1	1	1	1	1	1	1	1
Comprimento da lança [m]	50	53	56	59	62	65	68	71	74	77	80	
Lança auxiliar	✓	✓	✓	✓	✓	✓	✓	✓	✓	✓	✓	✓

Capacidades de carga com lança principal

Capacidades de carga em [t]

	Comprimento da lança [m]											
	17	20	26	32	38	44	50	56	62	68	74	80
3.4	137.2											
4	137.2	137.2										
5	116.9	114.2	108.2	97.3	79.9							
6	98.6	97.4	92.5	88.0	75.0	62.0	52.7					
7	85.7	83.6	81.2	76.5	69.2	56.9	50.3	44.9	36.7	29.1		
8	75.0	74.2	71.2	68.4	62.5	53.0	47.5	42.9	35.6	28.9	23.9	18.9
9	66.8	66.0	63.6	61.3	57.6	49.1	44.7	41.5	34.3	27.7	23.2	18.8
10	60.5	59.5	57.8	55.3	52.8	46.2	42.0	39.5	33.2	26.7	22.4	18.0
11	54.8	54.5	52.6	50.6	48.1	43.3	40.0	37.8	31.8	25.8	21.7	17.4
12	50.3	49.9	48.1	46.7	44.2	40.2	37.9	36.4	30.6	24.7	20.9	16.9
13	46.3	45.9	44.6	43.0	41.1	37.5	35.2	35.1	29.6	23.8	20.2	16.2
14	41.9	41.9	41.5	39.8	38.3	35.2	32.9	32.6	28.8	23.1	19.5	15.6
15	38.1	38.2	38.1	37.1	35.7	33.4	30.9	30.4	27.2	22.5	19.0	15.1
16	34.9	35.0	34.9	34.8	33.4	31.4	29.1	28.4	25.7	21.6	18.5	14.7
17	32.2	32.3	32.2	32.1	31.3	29.5	27.7	26.7	24.4	20.7	17.9	14.3
18	12.1	29.9	29.8	29.7	29.5	27.9	26.2	25.3	23.2	19.9	17.3	13.8
19		27.8	27.8	27.7	27.4	26.4	24.9	24.0	22.1	19.2	16.7	13.3
20		25.9	25.9	25.8	25.6	25.1	23.6	22.8	21.2	18.6	16.2	12.9
21		12.1	24.3	24.2	24.0	23.7	22.5	21.6	20.3	18.0	15.7	12.4
22			22.8	22.7	22.5	22.3	21.5	20.5	19.3	17.5	15.2	12.0
23			21.5	21.4	21.2	21.0	20.6	19.5	18.4	16.8	14.9	11.7
24			20.3	20.2	20.0	19.8	19.5	18.7	17.6	16.1	14.5	11.4
25			19.2	19.1	18.9	18.7	18.4	17.9	16.8	15.4	14.0	11.1
26			18.1	18.1	17.9	17.7	17.4	17.1	16.1	14.8	13.4	10.8
27				17.2	17.0	16.7	16.5	16.2	15.4	14.2	12.9	10.5
28				16.3	16.1	15.9	15.6	15.4	14.8	13.6	12.4	10.2
29				15.5	15.3	15.1	14.8	14.6	14.3	13.1	12.0	9.9
30				14.8	14.6	14.4	14.1	13.9	13.6	12.6	11.6	9.6
31				14.1	13.9	13.7	13.4	13.2	12.9	12.2	11.2	9.4
32				13.5	13.3	13.1	12.8	12.6	12.3	11.8	10.8	9.1
33					12.7	12.5	12.2	12.0	11.7	11.4	10.5	8.9
34					12.1	12.0	11.7	11.5	11.1	10.8	10.2	8.7
35					11.7	11.5	11.2	11.0	10.6	10.3	9.9	8.5
36					11.2	11.0	10.7	10.5	10.1	9.8	9.5	8.3
38					10.3	10.1	9.8	9.6	9.2	8.9	8.6	7.8
40						9.3	9.0	8.8	8.5	8.1	7.8	7.2
42						8.6	8.3	8.1	7.8	7.4	7.1	6.7
44						7.9	7.7	7.4	7.1	6.8	6.5	6.1
46							7.1	6.8	6.5	6.2	5.9	5.5
48							6.5	6.3	6.0	5.7	5.3	5.0
50							6.0	5.8	5.5	5.2	4.8	4.5
52								5.3	5.0	4.7	4.4	4.1
54								4.9	4.6	4.3	4.0	3.7
56									4.2	3.9	3.6	3.3
59									3.7	3.4	3.1	2.8

Contrapeso central: 20 t

Contrapeso traseiro:

42.3 t

52.3 t



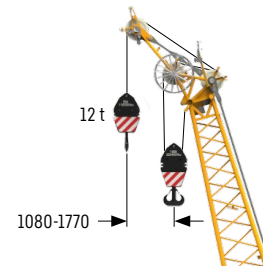
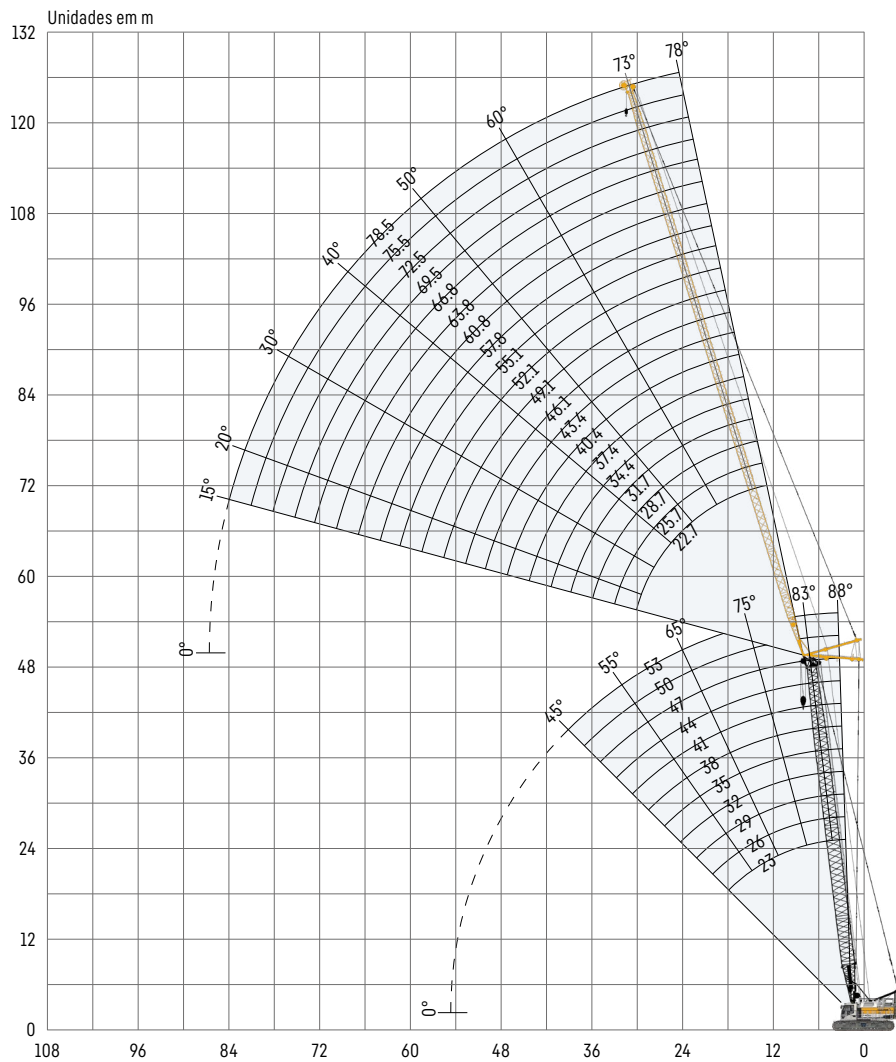
TLT 13630721 / V0. As tabelas de carga acima servem somente para referência. Para trabalho de elevação real, consulte a tabela de carga na cabine ou no manual do operador. Caso contrário, recomendamos que você planeje seu trabalho de elevação usando o Crane Planner 2.0.

www.liebherr.com/CranePlanner

Crane Planner 2.0

Jib móvel 1309.xx

Comprimentos do jib 22.7-78.5 m



Lança auxiliar 12 t (opção)

A capacidade máxima da lança auxiliar é de 12 t.

Configuração do jib 1309.xx

Seção do jib	Quantidade de seções do jib																			
Pé do jib de 5.5 m	1	1	1	1	1	1	1	1	1	1	1	1	1	1	1	1	1	1	1	1
Seção do jib de 3 m		1		1			1			1				1				1		1
Seção do jib de 6 m			1	1			1	1			1	1			1	1			1	1
Seção do jib de 11.7 m	1	1	1	1	2	2	2	2	3	3	3	3	4	4	4	4	5	5	5	5
Ponta do jib de 5.5 m	1	1	1	1	1	1	1	1	1	1	1	1	1	1	1	1	1	1	1	1
Comprimento do jib [m]	22.7	25.7	28.7	31.7	34.4	37.4	40.4	43.4	46.1	49.1	52.1	55.1	57.8	60.8	63.8	66.8	69.5	72.5	75.5	78.5
Lança auxiliar	✓	✓	✓	✓	✓	✓	✓	✓	✓	✓	✓	✓	✓	✓	✓	✓	✓	✓	✓	✓

Para a configuração da lança principal, consulte a tabela na página 18.

Capacidades de carga com jib móvel

Capacidades de carga em [t] com lança principal de 23 m [88/83/75/65°]

Raio [m]	Comprimento do jib de 22.7 m				Comprimento do jib de 31.7 m				Comprimento do jib de 43.4 m			
	88°	83°	75°	65°	88°	83°	75°	65°	88°	83°	75°	65°
8.2	43.3											
10	38.5											
12	33.2				28.0							
14	29.2	33.7			24.9				17.2			
16	25.6	29.1			22.2	25.9			16.3			
18	23.0	25.5			20.1	23.0			15.4			
22	18.8	20.5	23.4		16.6	18.6			13.3	14.7		
24	17.2	18.7	21.3		15.4	17.0	20.0		12.5	13.8		
25	16.3	18.1	20.2		14.8	16.4	19.2		12.1	13.5		
28			17.6	16.6	13.1	14.7	16.9		11.1	12.4	13.8	
30			16.1	15.2	12.4	13.7	15.8		10.6	11.6	13.3	
34				13.0	10.4	12.4	13.6	12.7	9.4	10.5	12.0	
36						11.1	12.6	11.8	8.9	9.9	11.4	
38							11.8	11.0	8.4	9.4	10.8	10.5
40								10.3	8.0	9.0	10.2	9.9
42								9.7	7.5	8.6	9.6	9.2
44									7.1	8.2	9.2	8.7
46										7.8	8.7	8.2
48											8.3	7.7
50											7.8	7.3
52												6.9
54												6.5
Raio [m]	Comprimento do jib de 55.1 m				Comprimento do jib de 66.8 m				Comprimento do jib de 78.5 m			
	88°	83°	75°	65°	88°	83°	75°	65°	88°	83°	75°	65°
15	10.4											
18	9.8				6.5							
20	9.3				6.3				3.6			
22	8.9	9.2			6.1				3.5			
24	8.6	8.8			5.8				3.3			
26	8.3	8.6			5.6	5.8			3.2			
28	8.1	8.3			5.5	5.6			3.0			
30	7.9	8.1			5.3	5.5			2.9	3.0		
32	7.7	7.9	8.1		5.2	5.4			2.8	2.9		
35	7.4	7.7	7.9		5.1	5.2			2.7	2.8		
36	7.3	7.6	7.8		5.0	5.1			2.6	2.7		
39	7.0	7.4	7.6		4.8	4.9	5.1		2.5	2.6		
42	6.5	7.0	7.4		4.7	4.8	4.9		2.4	2.4		
45	6.1	6.7	7.1	7.3	4.6	4.7	4.8		2.3	2.3	2.4	
48	5.7	6.4	6.8	7.1	4.4	4.5	4.6		2.2	2.2	0.0	
52	5.2	6.0	6.5	6.4	4.1	4.3	4.5	4.5	2.1	2.1	2.2	
57		5.3	5.9	5.5	3.8	4.1	4.3	4.3		2.0	2.1	
59			5.6	5.3	3.6	4.0	4.2	4.3			2.0	2.0
62				4.9	3.3	3.8	4.1	4.2				
68						3.4	3.8	3.7				
73							3.1	3.2				
77								2.9				

Contrapeso central: 20 t

Contrapeso traseiro:

52.3 t



TLT 13630721 / V0. As tabelas de carga acima servem somente para referência. Para trabalho de elevação real, consulte a tabela de carga na cabine ou no manual do operador. Caso contrário, recomendamos que você planeje seu trabalho de elevação usando o Crane Planner 2.0.

 **Crane Planner 2.0**

www.liebherr.com/CranePlanner

Capacidades de carga com jib móvel

Capacidades de carga em [t] com lança principal de 29 m [88/83/75/65°]

Raio [m]	Comprimento do jib de 22.7 m				Comprimento do jib de 31.7 m				Comprimento do jib de 43.4 m			
	88°	83°	75°	65°	88°	83°	75°	65°	88°	83°	75°	65°
9	37.9											
11	33.0				27.0							
14	27.3	32.1			23.1				16.3			
16	24.2	28.5			20.9	24.3			15.5			
18	22.0	25.6			19.0	22.3			14.6			
21	18.5	21.8	23.6		16.5	19.2			13.1	14.4		
22	17.6	20.7	22.5		15.8	18.4			12.7	14.1		
24	15.9	18.7	20.3		14.6	16.8	18.7		11.9	13.4		
26		17.4	18.7		13.3	15.7	17.4		11.1	12.8		
28		12.1	17.2	15.8	12.2	14.7	16.0		10.5	12.2		
30			15.8	14.5	11.3	13.8	14.9		9.9	11.5	12.9	
32			12.1	13.4	10.5	13.0	14.0		9.3	11.0	12.4	
34				12.4	9.3	12.0	13.1	12.1	8.7	10.5	11.7	
36				11.6		11.0	12.3	11.2	8.0	9.9	11.0	
38							11.5	10.5	7.5	9.4	10.5	
40							10.7	9.8	0.0	0.0	0.0	
42								9.2	6.7	8.5	9.3	8.7
44								8.6	6.3	7.9	8.8	8.1
46										7.4	8.4	7.7
48										6.7	8.1	7.2
52											7.0	6.4
57												5.6
Raio [m]	Comprimento do jib de 55.1 m				Comprimento do jib de 66.8 m				Comprimento do jib de 78.5 m			
	88°	83°	75°	65°	88°	83°	75°	65°	88°	83°	75°	65°
16	9.9											
18	9.4				6.3							
21	8.8				6.0				3.5			
23	8.5	8.7			5.8				3.3			
25	8.2	8.5			5.6				3.2			
27	8.0	8.2			5.4	5.6			3.0			
30	7.7	7.9			5.2	5.4			2.8	3.0		
35	7.1	7.5	7.8		4.9	5.1			2.6	2.7		
39	6.8	7.2	7.5		4.7	4.9	5.0		2.4	2.5		
43	5.9	6.9	7.2		4.5	4.7	4.8		2.3	2.4		
47	5.1	6.4	6.9	6.9	4.3	4.5	4.6		2.2	2.2	2.3	
53	4.3	5.7	6.3	5.8	3.6	4.2	4.4		2.0	2.1	2.1	
55	4.0	5.3	6.2	5.4	3.4	4.1	4.3	4.4		2.0	2.1	
57		5.0	5.9	5.1	3.2	4.0	4.2	4.3			2.0	
60			5.4	4.7	2.9	3.9	4.1	4.2				
62			5.1	4.5	2.7	3.7	4.1	4.0				
64				4.2	2.5	3.5	4.0	3.8				
66				4.0	2.3	3.3	3.9	3.5				
68				3.8	2.1	3.1	3.8	3.3				
70						2.8	3.7	3.2				
72							3.6	3.0				
74							3.4	2.8				

Contrapeso central: 20 t

Contrapeso traseiro:

52.3 t



TLT 13630721 / V0. As tabelas de carga acima servem somente para referência. Para trabalho de elevação real, consulte a tabela de carga na cabine ou no manual do operador. Caso contrário, recomendamos que você planeje seu trabalho de elevação usando o Crane Planner 2.0.

www.liebherr.com/CranePlanner

Crane Planner 2.0

Capacidades de carga com jib móvel

Capacidades de carga em [t] com lança principal de 35 m [88/83/75/65°]

Raio [m]	Comprimento do jib de 22.7 m				Comprimento do jib de 31.7 m				Comprimento do jib de 43.4 m			
	88°	83°	75°	65°	88°	83°	75°	65°	88°	83°	75°	65°
9	34.1											
11	30.0				24.5							
14	25.3	28.0			21.2				15.1			
16	22.8	25.0			19.4				14.4			
18	20.7	22.5			17.7	19.3			13.5			
22	16.6	18.5	19.8		14.7	16.2			11.8	12.8		
24	15.1	17.1	18.0		13.6	14.9			11.1	12.0		
26		16.0	16.7		12.4	13.9	14.9		10.4	11.2		
28		14.9	15.6		11.3	13.1	14.0		9.7	10.7		
30			14.8		10.5	12.4	13.2		9.2	10.2		
32			14.1	12.7	10.0	11.8	12.5		8.7	9.7	10.5	
34				11.8	9.4	11.3	11.8		8.1	9.3	10.0	
36				10.9			0.0		7.5	8.9	9.5	
38				10.2			10.8	9.8	7.1	8.5	9.0	
40							10.4	9.2	6.7	8.2	8.7	
42							9.7	8.6	6.3	7.9	8.3	
44								8.1	6.0	7.5	7.9	7.6
46								7.6		7.1	7.6	7.1
48								7.1		6.6	7.4	6.7
50											7.1	6.3
54												5.6
59												4.9
Raio [m]	Comprimento do jib de 55.1 m				Comprimento do jib de 66.8 m				Comprimento do jib de 78.5 m			
	88°	83°	75°	65°	88°	83°	75°	65°	88°	83°	75°	65°
16	9.4											
18	9.0				6.0							
21	8.4				5.8				3.3			
24	8.0	8.3			5.5				3.1			
27	7.7	8.0			5.2	5.4			2.9			
30	7.4	7.7			5.0	5.2			2.8	2.9		
33	6.9	7.5			4.9	5.0			2.7	2.8		
35	6.6	7.2			4.8	4.9			2.5	2.7		
37	6.4	7.0	7.3		4.7	4.8			2.5	2.6		
39	6.2	6.8	7.2		4.5	4.7			2.4	2.5		
41	5.8	6.6	7.0		4.4	4.6	4.7		2.3	2.4		
44	5.2	6.2	6.7		4.3	4.5	4.6		2.2	2.3		
47	4.8	5.9	6.4		4.1	4.4	4.5		2.1	2.2	2.3	
50	4.4	5.6	6.0	5.8	3.7	4.2	4.4		2.0	2.1	2.2	
53	4.0	5.2	5.7	5.3	3.3	4.0	4.3			2.0	2.1	
57	3.4	4.7	5.3	4.7	2.9	3.8	4.1	4.0			2.0	
60		4.1	5.0	4.3	2.6	3.6	3.9	3.7				
64			4.6	3.8	2.3	3.2	3.6	3.3				
67				3.5	2.0	3.0	3.5	3.0				
70				3.2		2.7	3.3	2.7				
74							3.1	2.4				
79								2.1				

Contrapeso central: 20 t

Contrapeso traseiro:

52.3 t



TLT 13630721 / V0. As tabelas de carga acima servem somente para referência. Para trabalho de elevação real, consulte a tabela de carga na cabine ou no manual do operador. Caso contrário, recomendamos que você planeje seu trabalho de elevação usando o Crane Planner 2.0.

www.liebherr.com/CranePlanner

Crane Planner 2.0

Capacidades de carga com jib móvel

Capacidades de carga em [t] com lança principal de 44 m [88/83/75/65°]

Raio [m]	Comprimento do jib de 22.7 m				Comprimento do jib de 31.7 m				Comprimento do jib de 43.4 m			
	88°	83°	75°	65°	88°	83°	75°	65°	88°	83°	75°	65°
9	27.0											
11	24.4				19.8							
14	20.3				17.4				13.1			
16	18.2	19.0			15.8				12.3			
18	16.4	17.0			14.2	14.8			11.4			
20	15.0	15.4			13.0	13.4			10.6			
22	13.8	14.0			11.9	12.1			9.8	10.1		
25	12.4	12.6	13.1		10.7	10.8			9.0	9.1		
27		11.9	12.1		10.0	10.1			8.5	8.5		
30			11.0		9.2	9.3	9.6		7.9	7.9		
33			10.1		8.5	8.7	8.8		7.3	7.3	7.6	
35			9.7	10.2		8.4	8.4		6.9	7.0	7.2	
38				9.2		7.8	7.7		6.3	6.6	6.7	
40				8.6			7.4	8.1	6.0	6.3	6.4	
43				7.8			7.0	7.4	5.6	6.0	5.9	
47								6.5		5.5	5.4	5.8
50								5.9			5.1	5.4
52								5.6			4.9	5.1
55											4.7	4.7
58												4.3
60												4.1
63												3.7
Raio [m]	Comprimento do jib de 55.1 m				Comprimento do jib de 66.8 m				Comprimento do jib de 78.5 m			
	88°	83°	75°	65°	88°	83°	75°	65°	88°	83°	75°	65°
16	8.5											
18	8.2											
21	7.7				5.3				3.1			
23	7.3				5.2				3.0			
25	7.0	7.1			5.0				2.9			
27	6.7	6.8			4.9				2.8			
30	6.4	6.4			4.6	4.7			2.6			
35	5.7	5.7			4.3	4.3			2.4	2.6		
39	5.3	5.2	5.4		4.0	4.0			2.3	2.4		
43	4.7	4.8	5.0		3.6	3.6	3.6		2.1	2.2		
47	4.2	4.4	4.5		3.4	3.3	3.4		2.0	2.1		
48	4.1	4.3	4.4		3.3	3.2	3.4			2.0	2.1	
52	3.7	4.0	4.0		2.8	3.0	3.1				2.0	
54	3.5	3.8	3.8	4.1	2.7	2.8	2.9					
57	3.1	3.6	3.6	3.7	2.4	2.6	2.7					
59		3.4	3.4	3.5	2.3	2.5	2.6					
61		3.0	3.3	3.3	2.1	2.4	2.4	2.6				
63			3.2	3.1		2.3	2.3	2.4				
65			3.0	2.9		2.2	2.2	2.3				
66			3.0	2.8		2.1	2.1	2.2				
68				2.7		2.0	2.0	2.0				
74				2.3								

Contrapeso central: 20 t

Contrapeso traseiro:

52.3 t



TLT 13630721 / V0. As tabelas de carga acima servem somente para referência. Para trabalho de elevação real, consulte a tabela de carga na cabine ou no manual do operador. Caso contrário, recomendamos que você planeje seu trabalho de elevação usando o Crane Planner 2.0.

www.liebherr.com/CranePlanner

 **Crane Planner 2.0**

Capacidades de carga com jib móvel

Capacidades de carga em [t] com lança principal de 53 m [88/83/75/65°]

Raio [m]	Comprimento do jib de 22.7 m				Comprimento do jib de 31.7 m				Comprimento do jib de 43.4 m			
	88°	83°	75°	65°	88°	83°	75°	65°	88°	83°	75°	65°
10	20.4											
12	18.1				15.0							
14	16.2				13.5				10.4			
17	14.0	14.2			11.7				9.4			
19	12.8	12.8			10.7	10.7			8.7			
21	11.8	11.6			9.9	9.8			8.1			
23	11.1	10.7			9.1	8.9			7.5	7.4		
25	10.4	10.1			8.6	8.3			7.1	6.9		
27		9.6	8.8		8.2	7.8			6.7	6.5		
29		9.1	8.2		7.8	7.4			6.4	6.1		
31		7.8	7.8		7.5	7.1	6.5		6.1	5.8		
35			7.0		5.9	6.6	5.8		5.5	5.1		
39				7.4		6.0	5.2		5.2	4.9	4.3	
42				6.9			4.8		4.9	4.6	3.9	
45				6.3			4.7	5.3	4.6	4.4	3.7	
48								5.0		4.1	3.4	
50								4.8		3.9	3.2	3.8
54								4.4			3.0	3.5
57											2.9	3.3
59												3.2
62												2.9
67												2.5
Raio [m]	Comprimento do jib de 55.1 m											
	88°	83°	75°	65°								
15	8.7											
18	8.0											
20	7.4											
22	7.0											
24	6.5	6.3										
26	6.2	6.0										
28	5.9	5.7										
30	5.6	5.3										
33	5.2	5.0										
35	5.0	4.7										
37	4.8	4.5										
40	4.5	4.2	3.7									
42	4.3	4.0	3.5									
45	4.1	3.8	3.2									
47	3.9	3.7	3.1									
50	3.6	3.5	2.8									
52		3.4	2.7									
55		3.1	2.5	3.0								
58			2.4	2.8								
60			2.3	2.7								
64				2.4								
69				2.0								

Contrapeso central: 20 t

Contrapeso traseiro:

52.3 t



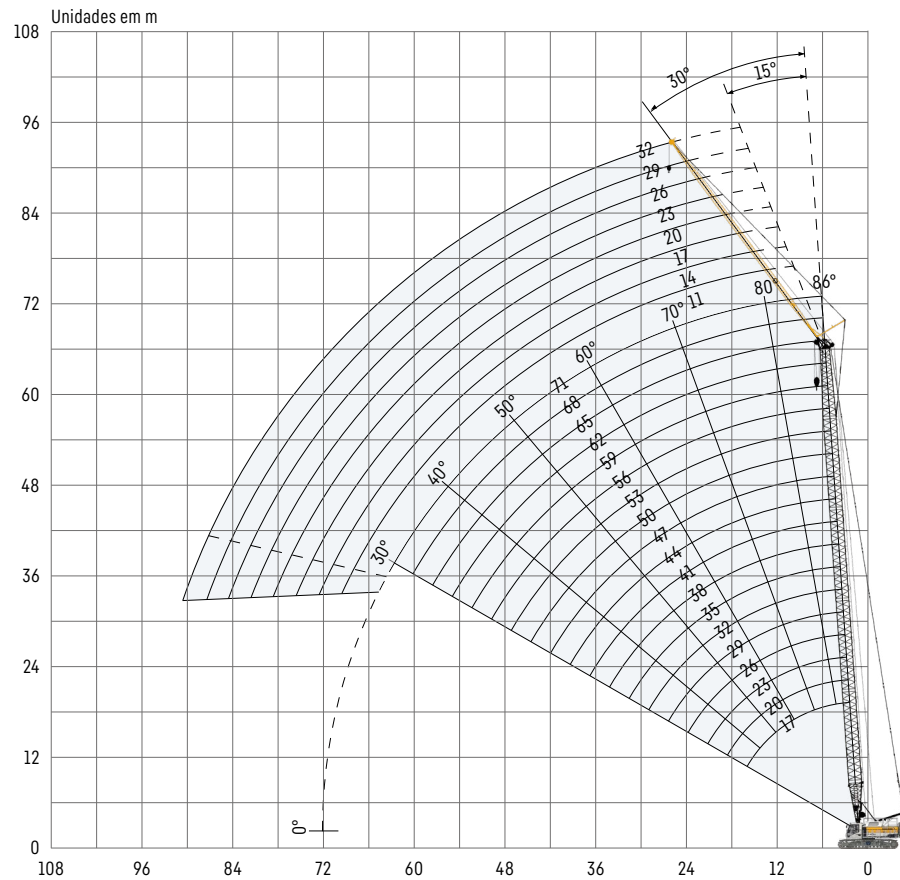
TLT 13630721 / V0. As tabelas de carga acima servem somente para referência. Para trabalho de elevação real, consulte a tabela de carga na cabine ou no manual do operador. Caso contrário, recomendamos que você planeje seu trabalho de elevação usando o Crane Planner 2.0.

 **Crane Planner 2.0**

www.liebherr.com/CranePlanner

Jib fixo 0806.xx

Comprimentos do jib 11-32 m



Configuração do jib 0806.xx

Seção do jib	Quantidade de seções do jib							
Pé do jib de 5.5 m	1	1	1	1	1	1	1	1
Seção do jib de 3 m		1		1		1		1
Seção do jib de 6 m			1	1	2	2	3	3
Ponta do jib de 5.5 m	1	1	1	1	1	1	1	1
Comprimento do jib [m]	11	14	17	20	23	26	29	32

Para a configuração da lança principal, consulte a tabela na página 18.

Capacidades de carga com jib fixo

Capacidades de carga em [t] com lança principal de 17 m

	Comprimento do jib de 11 m		Comprimento do jib de 14 m		Comprimento do jib de 20 m		Comprimento do jib de 26 m		Comprimento do jib de 32 m	
	15°	30°	15°	30°	15°	30°	15°	30°	15°	30°
5.5	24.0									
8	23.1	20.3	16.8							
10	22.0	19.4	15.2		11.1					
12	20.8	18.8	14.9	13.1	10.5		7.7			
14	19.8	17.9	14.0	12.6	10.0	9.0	7.4			
16	19.0	17.1	13.4	12.1	9.6	8.6	7.0		5.3	
18	18.4	16.6	12.7	11.7	9.1	8.3	6.7	6.3	5.0	
22	16.9	15.1	11.8	11.0	8.4	7.9	6.2	5.9	4.6	4.2
26	15.1	13.7	11.1	10.7	7.9	7.5	5.9	5.6	4.2	3.9
30			10.8	10.3	7.6	7.1	5.5	5.4	3.9	3.7
35					7.2	6.9	5.2	5.2	3.6	3.5
40							5.1	5.0	3.4	3.3
42							5.0	5.0	3.3	3.2
49										3.2

Capacidades de carga em [t] com lança principal de 29 m

	Comprimento do jib de 11 m		Comprimento do jib de 14 m		Comprimento do jib de 20 m		Comprimento do jib de 26 m		Comprimento do jib de 32 m	
	15°	30°	15°	30°	15°	30°	15°	30°	15°	30°
7	23.2									
10	22.5	19.2	16.2		11.0					
12	21.7	18.0	15.5	13.3	10.6					
14	20.6	16.9	14.9	13.0	10.3		7.4			
16	19.1	16.1	14.3	12.5	9.9	8.7	7.1		5.2	
22	16.0	14.0	12.9	11.7	9.0	8.0	6.5	6.0	4.7	4.2
26	14.3	13.0	12.3	10.9	8.4	7.8	6.1	5.8	4.4	4.0
30	12.5	11.4	10.9	10.1	8.0	7.6	5.8	5.5	4.1	3.8
35	11.4	10.6	9.6	8.8	7.3	7.1	5.5	5.4	3.8	3.6
40			9.0	8.5	6.8	6.4	5.3	5.2	3.6	3.4
45					6.4	6.2	5.1	4.8	3.4	3.3
50							4.8	4.7	3.3	3.2
53							4.6	4.6	3.3	3.2
59									3.0	3.2

Capacidades de carga em [t] com lança principal de 44 m

	Comprimento do jib de 11 m		Comprimento do jib de 14 m		Comprimento do jib de 20 m		Comprimento do jib de 26 m		Comprimento do jib de 32 m	
	15°	30°	15°	30°	15°	30°	15°	30°	15°	30°
7	21.1									
10	19.2	16.9	16.0							
12	18.1	16.2	15.5	13.3	10.4					
18	14.3	14.4	14.2	11.9	9.6	8.4	6.7		4.8	
20	13.2	13.8	13.4	11.5	9.4	8.2	6.5	6.0	4.7	
25	11.1	12.0	11.8	10.6	8.9	7.9	6.2	5.7	4.4	4.0
30	9.3	10.0	10.0	9.9	8.5	7.4	5.9	5.6	4.2	3.8
35	8.4	8.6	8.8	9.1	8.0	7.0	5.6	5.3	3.9	3.7
40	7.5	7.5	7.7	7.9	7.5	6.6	5.4	5.1	3.7	3.5
45	6.1	6.3	6.8	6.8	6.8	6.2	5.2	4.9	3.6	3.4
50	4.6	4.6	5.2	5.3	6.3	5.7	4.9	4.6	3.4	3.3
60					3.8	3.8	4.0	3.9	3.2	3.2
67									2.9	3.1
72									2.7	2.8

Contrapeso central: 20 t

Contrapeso traseiro:

52.3 t

TLT 13630721 / VO. As tabelas de carga acima servem somente para referência. Para trabalho de elevação real, consulte a tabela de carga na cabine ou no manual do operador. Caso contrário, recomendamos que você planeje seu trabalho de elevação usando o Crane Planner 2.0.

Capacidades de carga com jib fixo

Capacidades de carga em [t] com lança principal de 56 m

	Comprimento do jib de 11 m		Comprimento do jib de 14 m		Comprimento do jib de 20 m		Comprimento do jib de 26 m		Comprimento do jib de 32 m	
	15°	30°	15°	30°	15°	30°	15°	30°	15°	30°
7	17.0									
10	16.1	15.2	14.3							
12	14.9	14.6	13.9	12.0	9.5					
18	12.6	12.7	12.3	10.8	9.2	8.0	5.9		4.2	
20	12.0	12.1	11.8	10.3	9.1	7.7	5.9	5.6	4.2	
25	10.4	10.7	10.5	9.5	8.7	7.1	5.7	5.5	4.0	3.8
30	8.6	9.5	9.3	8.8	7.9	6.6	5.5	5.2	3.9	3.7
35	6.7	7.2	7.3	7.5	7.2	6.1	5.4	4.8	3.8	3.6
40	5.4	5.6	5.8	5.9	6.1	5.7	5.2	4.6	3.7	3.5
45	4.2	4.4	4.6	4.8	5.3	5.2	4.9	4.3	3.5	3.4
50	3.4	3.5	3.7	3.8	4.3	4.6	4.7	4.1	3.4	3.3
60					2.6	2.9	3.0	3.2	2.9	3.0
67								2.5	2.4	2.6
74										2.0

Capacidades de carga em [t] com lança principal de 71 m

	Comprimento do jib de 11 m		Comprimento do jib de 14 m						
	15°	30°	15°	30°					
8	12.6								
12	11.1	11.5	10.4	10.3					
14	10.3	10.9	9.9	10.1					
18	9.0	9.5	8.9	9.2					
20	8.4	8.8	8.2	8.9					
24	7.5	7.7	7.5	7.8					
26	7.0	7.3	7.0	7.3					
28	6.6	6.8	6.6	6.9					
30	6.2	6.3	6.2	6.4					
34	5.2	5.6	5.5	5.7					
36	4.4	5.0	5.0	5.4					
40	2.9	3.5	3.5	4.2					
42	2.3	2.9	2.8	3.5					
46				2.2					

Contrapeso central: 20 t

Contrapeso traseiro:

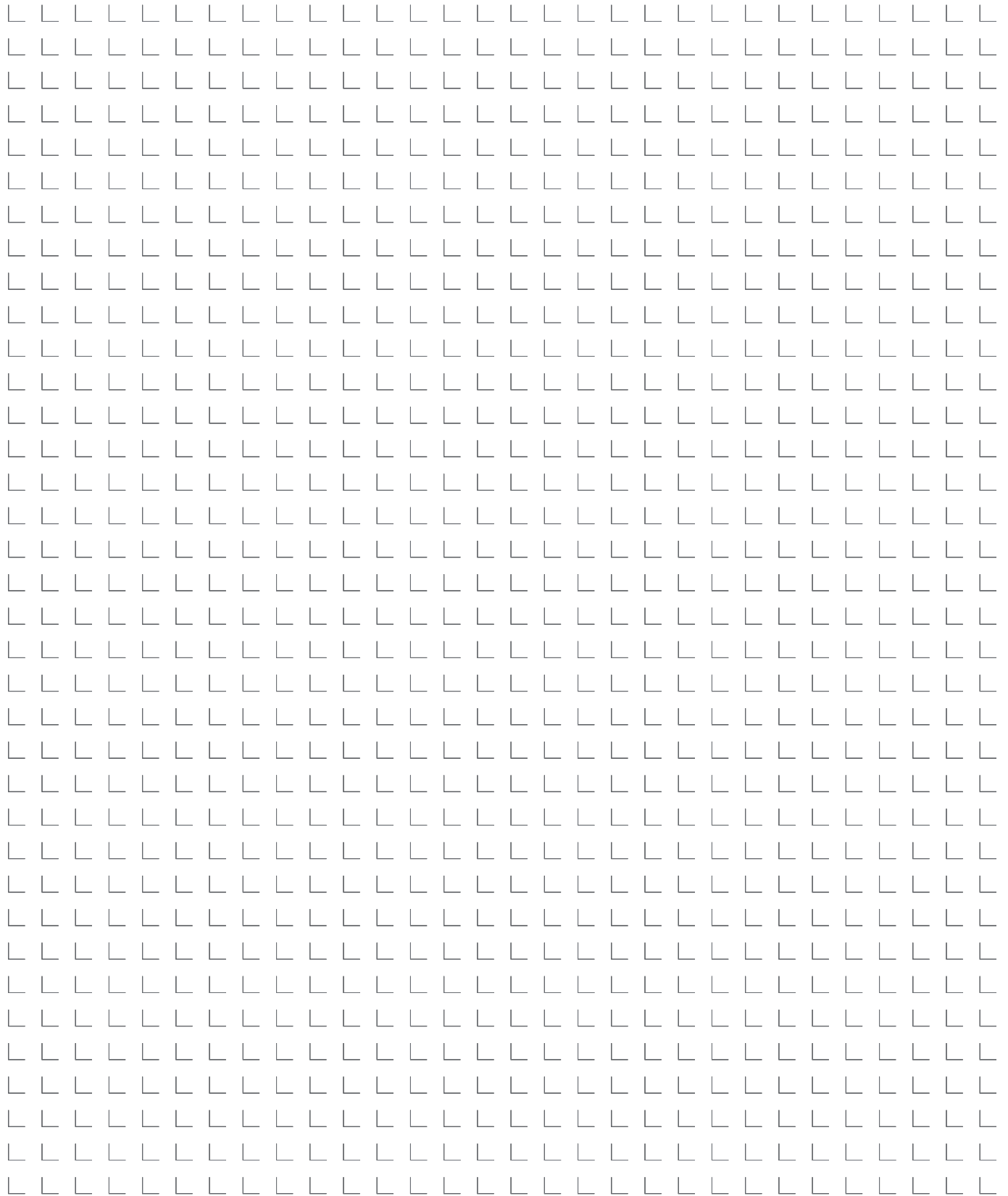
52.3 t

TLT 13630721 / V0. As tabelas de carga acima servem somente para referência. Para trabalho de elevação real, consulte a tabela de carga na cabine ou no manual do operador. Caso contrário, recomendamos que você planeje seu trabalho de elevação usando o Crane Planner 2.0.



www.liebherr.com/CranePlanner

 **Crane Planner 2.0**





Download da folha de dados



Entre em contato conosco.

Liebherr-Werk Nenzing GmbH · Dr. Hans Liebherr Str. 1 · 6710 Nenzing, Áustria
Phone +43 50809 41-473 · crawler.crane@liebherr.com · www.liebherr.com
facebook.com/LiebherrConstruction