

---

# A 920 Litronic

---

## LIEBHERR

Excavadora sobre ruedas



**Generación**

5

**Peso operativo**

20.700 kg

**Motor**

129 kW / 175 CV

Nivel IIIA (conforme)

**Capacidad de la  
cuchara retro**

1,15 m<sup>3</sup>

## Rendimiento

Fuerza, robustez y  
precisión duraderas

## Rentabilidad

Inversión que merece la pena – Óptima  
rentabilidad y protección del medio ambiente

## Fiabilidad

Competencia, durabilidad, innovación –  
Experiencia demostrada

## Confort

Cómoda ventaja – Mayor calidad  
de trabajo con sensación de bienestar

## Fácil mantenimiento

Servicio a todos los niveles –  
Sencillo, rápido y seguro





## A 920 Litronic

**Peso operativo**

20.700 kg

**Motor**

129 kW / 175 CV

Nivel IIIA (conforme)

**Capacidad de la cuchara retro**

1,15 m<sup>3</sup>

# Rendimiento

---



## Fuerza, robustez y precisión duraderas

Las excavadoras sobre ruedas de Liebherr están diseñadas para ofrecer la máxima productividad. La alta capacidad de excavación, las elevadas cargas y los ciclos de trabajo rápidos son los requisitos previos para un funcionamiento eficiente en la obra.

## Máxima productividad

### Versátil y potente

Las exigencias planteadas a una máquina de categoría de potencia de 20 t son muy variadas. Liebherr ha desarrollado la potente A 920 para ser productiva y eficiente en todos los ámbitos de aplicación. Las obras en carreteras, canales y tuberías, así como los trabajos convencionales de movimiento de tierras son tan solo una parte de su espectro de rendimiento. El concepto de la máquina A 920 ofrece ventajas decisivas. Una distribución del peso excelente con dimensiones compactas, unido a una enorme versatilidad y a una estabilidad así como a un nivel de rendimiento extraordinarios.

### Trabajo más rápido

Nuestro objetivo es dominar las tecnologías clave. Nuestra dilatada experiencia desarrollando y fabricando excavadoras y sistemas hidráulicos garantiza la perfecta coordinación de los componentes entre sí. El resultado está disponible para todos los operadores diariamente: Las excavadoras hidráulicas de Liebherr se caracterizan por movimientos de trabajo rápidos y fluidos, combinados con una gran precisión. Propiedades que siguen disfrutándose también cuando se circula con ellas. Quien quiera, puede ajustar la velocidad y la precisión de su máquina al nuevo campo de trabajo utilizando el interruptor MODE y, además, ahorrará combustible.

## Trabajo preciso

### Trabajar con precisión

Los joystick Liebherr permiten al operador acceder a la extraordinaria sensibilidad del sistema hidráulico Liebherr. De este modo, el operador de la máquina puede realizar rápidamente los trabajos más exigentes. Liebherr lleva muchos años utilizando adicionalmente un control proporcional gradual con cuatro ejes. Los transmisores proporcionales, estrechos y ergonómicos, le aportan al clásico sistema de control de la máquina funciones adicionales, que se encuentran disponibles inmediatamente, de forma intuitiva y sin necesidad de sujeción. Las funciones típicas son el control de los circuitos hidráulicos de alta y media presión de herramientas, así como la bajada de los apoyos de la máquina. Los botones de los joystick son configurables y aportan más comodidad y funciones.



### Rendimiento constante

- Motor potente y robusto para maquinaria de construcción, para trabajos intensivos a plena carga
- Motor de carrera larga de 4,5 l con un alto par de giro y bajo consumo a bajas revoluciones
- Turbocargador con intercooler: alto rendimiento y bajo consumo de combustible
- Especialmente diseñada para el uso en máquinas para obras civiles



### Fuerza de excavación

- Gran fuerza de arranque y de excavación
- Rendimiento alto de excavación continuo, incluso en suelos duros
- Mayor fuerza de excavación para resultados más rápidos



### Accionamiento de traslación

- Gran fuerza de tracción para acelerar con rapidez y elevada potencia de motor para conseguir un alto valor de la velocidad final en pendiente
- Reduce el tiempo de traslación improductivo entre los lugares de trabajo y en las obras
- Llega antes a su destino -  
Tarda menos en estar productiva

# Rentabilidad

---



## Inversión que merece la pena – Óptima rentabilidad y protección del medio ambiente

Las excavadoras de ruedas Liebherr son máquinas de trabajo que combinan una gran productividad con una excelente rentabilidad – y esto viene de serie de fábrica. Si se desea puede aumentarse aun más la eficacia de cada excavadora de ruedas con una cuchara productiva Liebherr, un aceite hidráulico Liebherr, y el ahorro de combustible que éste permite, o un sistema de enganche rápido Liebherr.

## Máxima eficacia

### Potente motor para máquina de construcción

La A 920 cuenta con un robusto y moderno motor de cuatro cilindros: potente, de bajo consumo y fiable. El eficiente motor en línea despliega toda su potencia gracias a los altos pares de giro a bajas revoluciones y aprovecha su banda de revoluciones de forma óptima. Se ha demostrado la resistencia y la calidad de los componentes montados mediante pruebas intensivas a largo plazo. El motor alcanza los elevados estándares de calidad exigidos por Liebherr incluso en las condiciones de uso más difíciles. De este modo, se consigue un uso fiable durante toda la vida útil de la máquina.

### Regulación automática de la marcha en ralentí

La regulación automática de la marcha en ralentí, incorporada de serie, reduce la velocidad de giro del motor al nivel de marcha en ralentí tan pronto como se retira la mano de la palanca de mano y siempre que no se active ninguna función hidráulica. Los sensores de proximidad en los joysticks en cruz activan la velocidad de giro original del motor tan pronto como la mano se vuelve a aproximar a la palanca. De esta manera, la velocidad original se encuentra de nuevo disponible de forma inmediata. Además de ahorrar en combustible, también se reduce la generación de ruido.

## Extraordinaria productividad

### Sistemas de enganche rápido de Liebherr

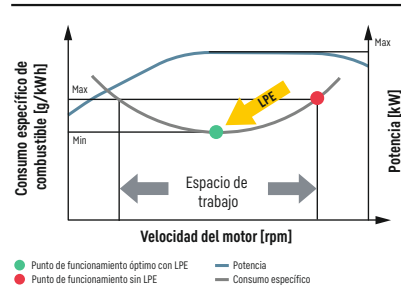
Para aumentar la productividad de la máquina, Liebherr ofrece una amplia selección de herramientas para los más diversos campos de aplicación. Para cambiar de forma rápida y segura las herramientas, la A 920 puede equiparse también con diferentes sistemas de enganche rápido. Estos sistemas permiten reducir enormemente la inversión en tiempo y personal y aumentar el grado de utilización de la máquina.

### Freno de trabajo automático y bloqueo del eje oscilante

El freno de trabajo automático evita tener que recurrir al accionamiento manual del pedal de freno. Si la máquina se encuentra parada, se activa automáticamente el freno de trabajo. Sobre todo en trabajos donde es necesario desplazar la excavadora con frecuencia, esto contribuye a agilizar los procesos de trabajo y aumenta así la productividad. Además, el freno de trabajo automático puede acoplarse al bloqueo del eje oscilante. Si la máquina se encuentra trabajando, el eje oscilante se bloquea automáticamente y garantiza así una estabilidad óptima.



Liebherr Power Efficiency (LPE) Sistema



### Modo ECO

- Para trabajar de forma especialmente rentable y ecológica
- Ahorro de combustible de hasta el 20 %
- En este modo se puede realizar el 80% de todos los trabajos sin pérdidas de rendimiento o de velocidad

### Menor consumo de combustible gracias al sistema de control inteligente de la máquina

- El Liebherr-Power Efficiency (LPE) consigue optimizar la interacción entre los componentes del sistema de accionamiento de cara al rendimiento
- El LPE permite el uso de la máquina en las aplicaciones de menor consumo de combustible específico para reducir el consumo y aumentar la eficiencia a la vez que mantiene la potencia

### Sistema de enfriamiento inteligente

- Enfriamiento según la necesidad mediante regulación termostática
- Bajo consumo
- Fase de calentamiento acelerada
- Garantía de calidad invariable del aceite gracias a una temperatura constante
- Aumento de la vida útil de los componentes de accionamiento

# Fiabilidad

---



## Competencia, durabilidad, innovación – Experiencia demostrada

La fiabilidad proporciona seguridad. Seguridad que influye de forma decisiva en el éxito de un proyecto. Liebherr responde de la seguridad desde hace décadas – con máquinas de construcción fiables y distribuidores y puntos de servicio orientados al cliente. Para que una máquina de construcción Liebherr sea lo que debería ser: una inversión que vale la pena.



## Alta disponibilidad de las máquinas

### Calidad y competencia

Nuestra experiencia en productos, nuestra comprensión en materia de implementación técnica y los informes de clientes, departamentos de ventas y servicios, conforman la base para la materialización de ideas innovadoras y caracterizan desde siempre la receta de nuestro éxito. Además, Liebherr destaca desde hace décadas por la fabricación interna y las soluciones de sistema. Componentes esenciales como componentes electrónicos, corona giratoria, accionamiento rotativo y cilindro hidráulico han sido desarrollados y producidos por cuenta propia. El gran nivel de fabricación interna garantiza una calidad máxima y permite la perfecta armonización de los componentes.

### Diseño robusto

Todos los elementos de acero son construidos personalmente por Liebherr y fabricados conforme a las máximas exigencias de calidad, ya sea internamente o en colaboración con proveedores a largo plazo. Chapas de acero de alta resistencia, diseñadas para las exigencias más duras, garantizan una gran rigidez de torsión y una absorción óptima de las fuerzas generadas: para una larga vida útil.

## Mayor seguridad

### Seguridad

Además de centrarnos en la potencia y la rentabilidad de una excavadora sobre ruedas, también hemos dado prioridad a la seguridad tanto de la persona como de la máquina. Numerosos equipos, como la protección contra roturas de tubos en los cilindros de elevación y del balancín, las válvulas de retención de carga en apoyos, el limitador de altura, el dispositivo de aviso de sobrecarga, la protección antivuelco (ROPS) y la salida de emergencia a través de la ventana trasera, garantizan la mayor seguridad posible en cada utilización.

### Máxima estabilidad

Un chasis inferior robusto con soportes soldados que no requieren mantenimiento garantiza en todo momento un apoyo seguro, máxima estabilidad y una larga vida útil. La hoja de apoyo así como los estabilizadores han sido fabricados para los escenarios más complicados, por lo que la máquina a plena carga es capaz de realizar cualquier trabajo.



### QPDM: gestión de calidad y datos de proceso

- QPDM permite registrar, documentar y valorar los datos de producción
- Automatización de la documentación y operaciones de inspección
- Habilidad para manejar grandes cantidades con una calidad inalterable



### Excelente visión panorámica

- La cámara de monitorización de espacios posteriores y (opcionalmente) laterales permite al conductor mantener una óptima visibilidad de su zona de trabajo y el entorno de la máquina
- En caso de mala visibilidad, focos de trabajo opcionales ofrecen una iluminación perfecta del entorno de la máquina, garantizando así una seguridad todavía mayor para las personas y la máquina



### Neumáticos gemelos Mitas EM 22

- Neumáticos gemelos especialmente desarrollados para aumentar la estabilidad cuando no están apoyados
- Larga vida útil gracias a una gran resistencia al desgaste
- Gran tracción mediante bandas de rodadura en V

# Confort

---



## Cómoda ventaja – Mayor calidad de trabajo con sensación de bienestar

La cabina de excavación Liebherr presenta un diseño ergonómico y de grandes dimensiones. El asiento del conductor se puede regular de forma individual, los instrumentos de control están organizados de forma clara y la visión panorámica es perfecta. Un climatizador automático ofrece la temperatura correcta dentro de la “cabina de bienestar de Liebherr”.

## Cabina de categoría superior

### Entorno de trabajo productivo

La espaciosa cabina de Liebherr ofrece un amplio espacio para las largas jornadas y una excelente visibilidad panorámica gracias a sus grandes ventanales y a sus estrechas vigas. Todas las palancas de cambio y los paneles de control están al alcance de la mano y encajan perfectamente en el concepto ergonómico de la cabina del conductor. La pantalla táctil de fácil control permite ajustar la temperatura, el rendimiento de los ventiladores y los diferentes inyectores de aire del climatizador automático de serie de las zonas de la cabeza, el pecho y los pies.

### Asientos del conductor

Los asientos de conductor disponibles en las versiones Estándar y Confort ofrecen una comodidad del máximo nivel. Incluso el asiento Estándar ha sido fabricado con materiales de alta calidad y promete un amplio equipamiento de serie como suspensión neumática, asiento con calefacción, reposacabezas, soporte lumbar y mucho más. Un lujo que, en nuestra opinión, no debe faltar en ninguna máquina de construcción.

### Suavidad de marcha

La utilización de soportes viscoelásticos, un buen aislamiento y los suaves motores diésel de Liebherr reduce a un mínimo la emisión de ruidos y la vibración.

## Manejo cómodo

### Radio con funcionamiento en manos libres

La radio de Liebherr opcional es compatible con MP3, incluye un puerto USB y puede utilizarse como interfaz para el dispositivo manos libres integrado. Si el operario de la máquina conecta su teléfono inteligente por Bluetooth a la radio, podrá utilizar la pantalla táctil para gestionar las llamadas. De este modo, los sistemas multimedia, tanto radio, como MP3 o llamadas al móvil, se controlan a través de una unidad central, lo que resulta más claro, sencillo y cómodo.

### Panel de control

La amplia pantalla táctil le ofrece al conductor una interfaz rápida y sencilla con toda la información necesaria para trabajar con la máquina. El sistema de menús plano e intuitivo agiliza la comprensión y garantiza un uso muy productivo del panel de control. ¿Por qué hacerlo complicado cuando puede ser tan fácil?



### Repostaje

- La bomba de repostaje opcional permite el reabastecimiento de la máquina directamente desde un depósito de combustible
- Una manguera de repostaje integrada y un sistema automático de desconexión cuando el depósito está lleno ofrecen más confort y reducen el tiempo de repostaje
- Repostar combustible - Fácil, rápido y seguro

### Parabrisas de dos piezas deslizable

- Visión ilimitada de la zona de trabajo deslizando el parabrisas
- Mecanismo sencillo para abrir de forma rápida e intuitiva
- Parabrisas divisible en dos

### Manejo intuitivo

- Presentación de los datos de la máquina y de la imagen de la cámara en la unidad de visualización de 9" de tamaño con pantalla táctil y acceso directo mediante barra de menús
- 20 memorias para implementos instalables, para un ajuste rápido y sencillo de la presión y el caudal de aceite con sólo pulsar un botón al cambiar de implemento

# Fácil mantenimiento



## Servicio a todos los niveles – Sencillo, rápido y seguro

Las excavadoras sobre ruedas de Liebherr no solo se presentan potentes, robustas, precisas y eficientes, sino que también destacan por su construcción de maquinaria orientada al servicio. El mantenimiento se realiza rápidamente, sin dificultad y de forma segura. De este modo, los costes de mantenimiento y los tiempos de inactividad de la máquina de construcción se reducen a un mínimo.

## Concepto de mantenimiento bien elaborado

### Construcción de maquinaria con orientación al servicio

La construcción de maquinaria orientada al servicio garantiza tiempos de mantenimiento cortos y minimiza los costes de mantenimiento resultantes. Se puede acceder a todos los puntos de mantenimiento cómodamente desde el suelo, pudiendo alcanzarlos fácilmente gracias a las grandes puertas de servicio de amplio ángulo de apertura. El concepto de servicio mejorado agrupa los puntos de mantenimiento individuales.

### Sistema de CAN bus

Para la supervisión y el diagnóstico de la máquina se recopilan diferentes datos operativos, que se transfieren a la central de mando de la cabina del conductor con ayuda de un sistema de CAN bus. Así podrá supervisar en cualquier momento el estado de su máquina y preparar a tiempo los trabajos de mantenimiento pendientes.

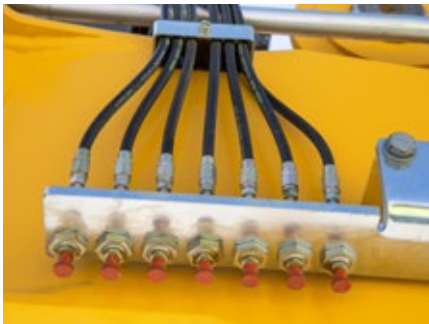
## Su socio de servicio competente

### Socio fuerte: servicio fuerte

El servicio de atención al cliente de Liebherr le garantiza un asesoramiento y una seguridad permanentes. Las fábricas de Liebherr y sus socios de servicio en todo el mundo le proporcionarán una asistencia competente, fiable y eficiente en cualquier momento y lugar. La rapidez y la fiabilidad son una parte integral de las prestaciones de servicio de Liebherr, porque los tiempos breves de reacción implican tiempos de inactividad reducidos y ayudan a restaurar la productividad de su máquina con rapidez.

### Servicio y asesoramiento competente

El asesoramiento competente de Liebherr se da por supuesto. Trabajadores cualificados y con experiencia ofrecen ayuda para la toma de decisiones relacionadas con todo tipo de necesidades específicas: asesoría al comprador en función del uso, acuerdos de servicio, alternativas económicas para la reparación, gestión de piezas originales: ¡pregúntenos!



### Lubricación fiable

- Los puntos de lubricación con salida al exterior están agrupados en un listón, por lo que reducen el tiempo de mantenimiento
- Boquillas de engrase individuales de fácil acceso



### Óptima accesibilidad de servicio

- Puertas de servicio amplias con gran ángulo de apertura
- Acceso cómodo y seguro desde el suelo a los filtros de aceite de motor, combustible, aire y aire de cabina
- El nivel de aceite del depósito hidráulico puede comprobarse desde la cabina
- Barra imantada de serie en el depósito hidráulico como fiable indicador de servicio



### Servicio rápido de repuestos

- El servicio de repuestos de Liebherr trabaja las 24 horas del día para nuestros concesionarios
- Catálogo electrónico de repuestos: Selección y pedido rápidos y fiables a través del portal online de Liebherr
- Con el seguimiento online podrá conocer en todo momento el estado de procesamiento actual de su pedido

# Vista general de la excavadora sobre ruedas A 920 Litronic

## Un concepto de maquinaria óptimo para una fiabilidad máxima

- Diseño robusto de acero muy resistente
- Apoyos macizos, soldados
- Cilindros del balancín en todos los soportes
- Cilindros hidráulicos Liebherr con protectores contra roturas de tubos incorporados de serie para los cilindros de elevación y del balancín
- Dispositivo de aviso de sobrecarga
- Protección antivuelco (ROPS)
- Neumáticos gemelos

## Tecnología superior para una rentabilidad máxima

- Robusto motor de maquinaria para obras civiles, para trabajos intensivos a plena carga
- Liebherr-Power-Efficiency (LPE) Control de motores inteligente de Liebherr
- Regulación automática de marcha en ralentí con control por sensor
- Control mediante sensores de carga

## Concepto de mantenimiento bien elaborado para una productividad máxima

- Construcción de maquinaria orientada al servicio con fácil acceso a los puntos de mantenimiento
- Puntos de lubricación agrupados en un listón para facilitar la lubricación manual
- Liebherr Hydraulic Plus: aceite con una mayor vida útil de hasta 8.000 horas de servicio
- Técnicos cualificados y con experiencia para un asesoramiento competente





## **Puesto de trabajo del operador de diseño ergonómico para una comodidad máxima**

- Diferentes modelos de asientos del conductor de alta calidad
- Reposabrazos giratorio y joystick de forma ergonómica
- Reposabrazos plegable, a la izquierda
- Control proporcional con mini-joystick de 4 vías
- Climatizador automático
- Monitor de colores de alta resolución 9" con control por pantalla táctil
- Cámara de monitorización de espacios posteriores y (opcionalmente) laterales
- Manejo cómodo de la radio
- Tool Control para herramientas (opcional)
- Faros LED (opcional)
- Lunas amplias
- Parabrisas de dos piezas deslizable

## **Una combinación perfecta para un rendimiento máximo**

- Potente motor en línea de 4 cilindros con sistema de inyección Common-Rail
- Sistema hidráulico de Liebherr para altas fuerzas de rotura y de arranque con movimientos combinados y fluidos
- Configuración flexible de la máquina gracias a los diferentes equipamientos y opciones de herramientas, así como a los equipamientos especiales

# Datos técnicos

## Motor diesel

<b>Potencia según norma ISO 9249</b>	129 kW (175 CV) a 1.800 r/min
<b>Marca y modelo</b>	Cummins QSB4.5
<b>Tipo de motor</b>	4 cilindros en línea
<b>Diámetro / Carrera</b>	107 / 124 mm
<b>Cilindrada</b>	4,5 l
<b>Tipo de combustión</b>	Motor diesel de 4 tiempos Sistema de inyección Common-Rail Turboalimentado con intercooler De emisión optimizada
<b>Filtro de aire</b>	Filtro de aire seco con separador previo, elemento principal y de seguridad
<b>Sistema automático de ralentí</b>	Controlado por sensores
<b>Instalación eléctrica</b>	
<b>Tensión de servicio</b>	24 V
<b>Batería</b>	2 x 135 Ah / 12 V
<b>Alternador</b>	Trifásico 28 V / 90 A
<b>Nivel IIIA (conforme)</b>	
<b>Valores de emisión de contaminantes</b>	Según norma ECE-R.96 Power Band I
<b>Capacidad del depósito de combustible</b>	369 l

## Sistema de refrigeración

<b>Motor diesel</b>	Refrigerado por agua Sistema de refrigeración compacto, compuesto por una unidad de refrigeración para agua, aceite hidráulico, aire de sobrealimentación con ventilador termostático progresivo, ventilador completamente abatible para una cómoda limpieza del refrigerante
---------------------	--

## Mando

<b>Distribución de energía</b>	Mediante distribuidor con válvulas de seguridad integradas, accionamiento simultáneo e independiente del mecanismo de traslación, del mecanismo de giro y del equipo de trabajo
<b>Accionamiento</b>	
<b>Equipo y mecanismo de giro</b>	Con servomando hidráulico y palancas en cruz de acción proporcional
<b>Mecanismo de traslación</b>	Con pedal de efecto electroproporcional para accionamiento de traslación
<b>Funciones adicionales</b>	Mediante conmutadores o pedales de efecto electroproporcional
<b>Control proporcional</b>	Transmisor de efecto proporcional en las palancas en cruz para funciones hidráulicas adicionales

## Sistema hidráulico

<b>Bomba hidráulica</b>	Bomba Liebherr de desplazamiento variable con pistones axiales
<b>Para el equipo y el mecanismo de traslación</b>	
<b>Caudal máx.</b>	390 l/min.
<b>Presión máx. de servicio</b>	350 bar
<b>Regulación y control de la bomba</b>	Sistema Liebherr "Synchron-Comfort" (LSC) con regulación electrónica de limitación de carga, corte de presión, control de caudal en función de la demanda, prioridad de circuito de giro y regulación de par
<b>Capacidad del depósito hidr.</b>	155 l
<b>Capacidad del sistema hidr.</b>	máx. 350 l
<b>Filtrado</b>	1 filtro en retorno con área de filtrado de alta precisión (5 µm) integrada
<b>Selector de modo</b>	Adaptación de la potencia hidráulica y del motor a las condiciones de trabajo respectivas mediante un conmutador preselector de modo, por ejemplo para un trabajo particularmente rentable y respetuoso con el medio ambiente o para una potencia de excavación máxima y trabajos pesados
<b>S (Sensible)</b>	Modo para un trabajo o trabajos de elevación de cargas con gran precisión
<b>E (Eco)</b>	Modo para trabajos especialmente productivos y respetuosos con el medio ambiente
<b>P (Power)</b>	Modo para una gran potencia con poco consumo de combustible
<b>P+ (Power-Plus)</b>	Modo para el más alto rendimiento y para aplicaciones de trabajo muy pesadas, adecuado para operaciones continuas
<b>Ajuste de las r/min y de la potencia</b>	Adaptación progresiva de la potencia hidráulica y del motor mediante el número de revoluciones

## Mecanismo de giro

<b>Accionamiento</b>	Motor de pistón axial Liebherr con válvula de freno integrada y control de par, reductor planetario Liebherr
<b>Corona de giro</b>	Corona de giro de bolas, hermética y provista de dentado interior, Liebherr
<b>Número de revoluciones superestructura</b>	0-10,0 r/min continuo
<b>Par de giro</b>	54 kNm
<b>Freno de bloqueo</b>	Discos bañados en aceite (desplazamiento negativo)



## Cabina

<b>Cabina</b>	Estructura de seguridad de la cabina de tipo ROPS (protección antivuelco) con ventana frontal de una pieza o con la parte inferior retráctil bajo el techo, faros de trabajo integrados en el techo, puerta con ventana corredera (apertura por ambos lados), numerosos compartimentos portaobjetos y espacio de almacenaje, suspensión con absorción de las vibraciones, insonorización, vidrio laminado de seguridad tintado, parasoles independientes para la luna del techo y la luna frontal
<b>Asiento del operador Standard</b>	Asiento del operador con suspensión neumática y apoyabrazos regulables en tres posiciones, reposacabezas, cinturón pélvico, calefacción de asiento, ajuste manual de peso, inclinación y longitud del cojín de asiento regulables y soporte lumbar y vertebral mecánico
<b>Consolas de brazo</b>	Joysticks con panel de control y asiento reclinable, consola de brazo izquierda abatible
<b>Manejo e indicadores</b>	Unidad de mando de gran tamaño y alta resolución, autoexplicativa, con función de pantalla táctil, apta para vídeo, amplias posibilidades de ajuste, control y vigilancia, como por ejemplo control del aire acondicionado, consumo de combustible, parámetros de la máquina y de los implementos
<b>Climatización</b>	Climatización automática, función de aire circulante, eliminación rápida del hielo y de la humedad con sólo pulsar un botón, válvulas de ventilación manejables mediante menú; filtro de aire circulante y filtro de aire fresco fáciles de cambiar y accesibles desde el exterior; grupo de calefacción-refrigeración, diseñado para temperaturas exteriores extremas; la regulación se realiza en función de la radiación solar, y de la temperatura interior y exterior (según el país)

## Chasis

<b>Accionamiento</b>	Caja de cambio de 2 velocidades con marcha ultralenta de accionamiento eléctrico, motor de pistón axial Liebherr con válvula de freno de efecto bilateral
<b>Potencia de tracción</b>	127 kN
<b>Velocidad de traslación</b>	0- 3,5 km/h continua (todo terreno - marcha de tortuga) 0- 7,0 km/h continua (todo terreno) 0-13,0 km/h continua (carretera - marcha de tortuga) 0-37,0 km/h continua (carretera)
<b>Traslación</b>	Traslación automotriz con pedal acelerador, función de control de cruce: posición del pedal acelerador almacenable sin escalonamiento, en todo terreno y en carretera
<b>Ejes</b>	Inmovilización hidráulica, accionada de forma manual o automática, del eje oscilante de dirección
<b>Freno de servicio</b>	Sistema de frenos de 2 circuitos con acumulador de presión; frenos de disco bañados en aceite, sin holguras
<b>Freno de trabajo automático</b>	Funcionamiento automático al emprender la marcha (accionamiento del pedal acelerador) con la máquina detenida (bloqueo). El freno de trabajo se cierra automáticamente. Posibilidad de acoplamiento con el bloqueo automático del eje oscilante
<b>Freno de bloqueo</b>	Discos bañados en aceite (desplazamiento negativo)
<b>Variantes de apoyo</b>	Estabilizadores traseros + hoja estabilizadora frontal (hoja estabilizadora ajustable durante la traslación)

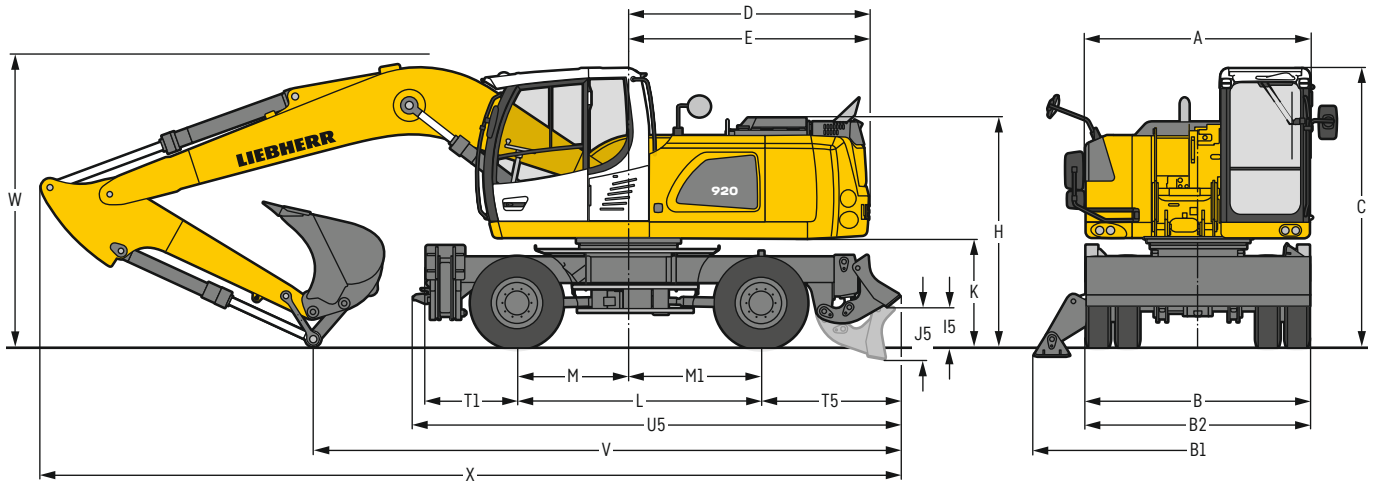
## Equipo

<b>Tipo de construcción</b>	En chapa de acero altamente resistente en líneas de carga para aplicaciones extremas. Montaje de los equipamientos y cilindros de gran solidez
<b>Cilindros hidráulicos</b>	Cilindros Liebherr con sistema especial de sellado y guiado y, dependiendo del tipo de cilindro, amortiguación de fin de carrera
<b>Puntos de apoyo</b>	Herméticos, de bajo mantenimiento

## Toda la máquina

<b>Engrase</b>	De serie: sistema de engrase descentralizado en el monobloc y puntos de engrase en balancín; opcionales: engrase centralizado Liebherr superestructura y equipamiento, totalmente automático
<b>Emisión acústica</b>	
ISO 6396	71 dB(A) = L <sub>PA</sub> (en la cabina)
2000/14/CE	103 dB(A) = L <sub>WA</sub> (exterior)

# Dimensiones



	mm
A	2.525
B	2.550
B1	3.695
B2	2.550
C	3.150
D	2.710
E	2.710
H	2.575
I5	455
J5	590
K	1.220
L	2.750
M	1.250
M1	1.500
Q1	345
T1	1.040
T5	1.560
U5	5.500

E = Radio de giro  
Neumáticos 10.00-20

	Balancín	Pluma monobloc 5,60m
	m	Estabilizadores traseros + hoja frontal mm
V	2,65	6.650*
W	2,65	3.300*
X	2,65	9.700*

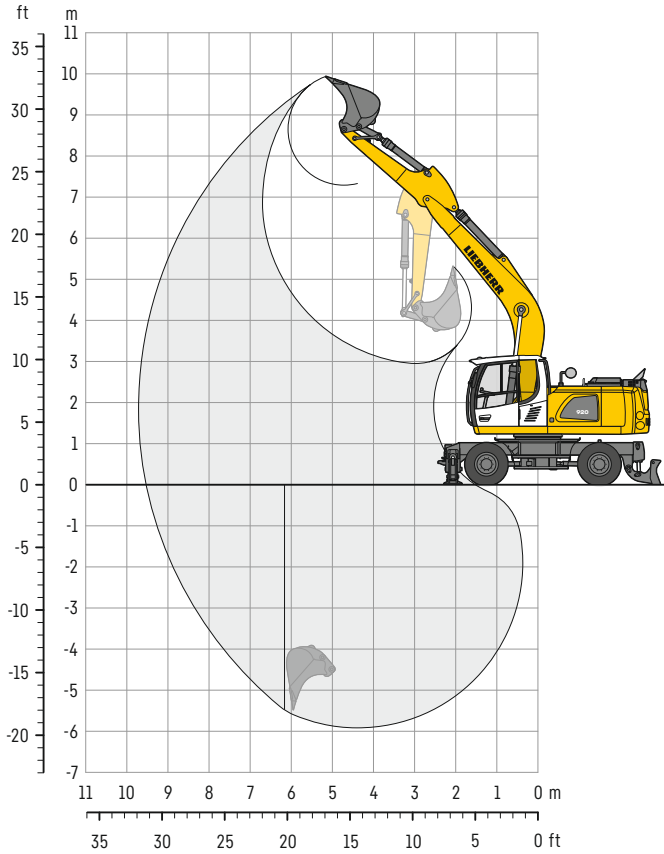
Equipamiento representado sobre el eje directriz

\* Equipamiento representado sobre el eje rígido para una óptima posición de transporte

W = Distancia máx. del suelo incl. colocación de tubos flexibles de aprox. 150 mm

# Equipo retro

con pluma monobloc de 5,60 m



## Curvas de excavación

sin enganche rápido	
Longitud del balancín	m 2,65
Profundidad máxima de excavación	m 5,95
Alcance máximo a nivel del suelo	m 9,55
Altura máxima de descarga	m 7,30
Altura máxima de alcance	m 9,95
Min. radio de giro delantero	m 3,35

## Fuerzas de excavación

sin enganche rápido	
Fuerza máx. de excavación (ISO 6015)	kN 92,9 t 9,5
Fuerza máx. de arranque (ISO 6015)	kN 135,9 t 13,8

Fuerza máx. de arranque con cuchara ripper 160,5 kN (16,4t)

## Peso operativo

El peso operativo incluye la máquina base con 8 neumáticos y anillos separadores, pluma monobloc de 5,60 m, balancín de 2,65 m y cuchara retro de 1.400 mm / 1,15 m<sup>3</sup>.

Tipos de chasis	Peso (kg)
A 920 Litronic con estabilizadores traseros + hoja frontal	20.700

## Cuchara retro Estabilidad (calculado con un valor de seguridad del 75% según ISO 10567\*)

Ancho de corte mm	Capacidad ISO 7451 m <sup>3</sup>	Peso kg	Sin estabilizadores		Estabilizadores traseros + hoja frontal apoyada	
			Longitud del balancín (m)		Longitud del balancín (m)	
1.400 <sup>1)</sup>	1,15	770	2,65	△	2,65	■
1.400 <sup>2)</sup>	1,15	820	2,65	△	2,65	■

\* Valor de seguridad (limitado al 75% de la carga de vuelco estática o al 87% de la capacidad de elevación hidráulica) con alcance máx. sin enganche rápido, para un giro de 360° con eje pendular cerrado

<sup>1)</sup> Dientes sistema Liebherr Z 35 CL

<sup>2)</sup> Dientes sistema CAT J350

Peso máximo autorizado del material ■ = ≤ 1,8t/m<sup>3</sup>, ■ = ≤ 1,5t/m<sup>3</sup>, △ = ≤ 1,2t/m<sup>3</sup>, - = no autorizado

# Capacidades de carga

con pluma monobloc de 5,60 m

## Balancín 2,65 m

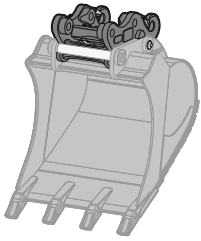
m	Chasis apoyado		3,0 m		4,5 m		6,0 m		7,5 m		m		
	trasero	frontal											
7,5	-	-					3,7*	3,7*			2,9*	2,9*	6,1
	Apoyos	Hoja					3,7*	3,7*			2,9*	2,9*	
6,0	-	-					3,9	5,3*			2,6*	2,6*	7,3
	Apoyos	Hoja					5,3*	5,3*			2,6*	2,6*	
4,5	-	-			5,7	6,9*	3,7	5,7*	2,6	4,2	2,3	2,5*	8,0
	Apoyos	Hoja			6,9*	6,9*	5,7*	5,7*	4,1	4,8*	2,5*	2,5*	
3,0	-	-			5,2	8,4*	3,5	5,7	2,5	4,1	2,1	2,5*	8,3
	Apoyos	Hoja			8,4*	8,4*	5,6	6,4*	4,1	5,3*	2,5*	2,5*	
1,5	-	-			4,8	8,4	3,3	5,5	2,4	4,0	2,1	2,6*	8,4
	Apoyos	Hoja			8,2	9,6*	5,4	6,9*	3,9	5,6*	2,6*	2,6*	
0	-	-			4,6	8,2	3,2	5,4	2,4	3,9	2,1	2,8*	8,2
	Apoyos	Hoja			8,0	9,9*	5,3	7,2*	3,9	5,6*	2,8*	2,8*	
-1,5	-	-	7,4*	7,4*	4,6	8,1	3,1	5,3	2,4	3,9	2,3	3,3*	7,6
	Apoyos	Hoja	7,4*	7,4*	7,9	9,3*	5,2	6,9*	3,9	5,0*	3,3*	3,3*	
-3,0	-	-	8,5	10,6*	4,7	7,9*	3,2	5,4			2,8	4,2*	6,7
	Apoyos	Hoja	10,6*	10,6*	7,9*	7,9*	5,3	5,8*			4,2*	4,2*	
-4,5	-	-			4,9	5,1*					4,4	4,5*	4,9
	Apoyos	Hoja			5,1*	5,1*					4,5*	4,5*	

Altura Giro de 360° En dirección longitudinal Alcance máx. \* Limitado por la fuerza de elevación hidráulica

Los valores de carga están indicados en toneladas (t) y referidos a capacidad de carga en el extremo del balancín, sin implemento, sobre una superficie horizontal, uniforme y en terreno firme, con el eje oscilante cerrado. Los valores en dirección transversal al chasis son aplicables para los 360° de giro. Los valores en dirección longitudinal al chasis ( $\pm 15^\circ$ ) se indican "sin estabilizadores" sobre el eje de dirección y "con estabilizadores" sobre el eje rígido. Los valores de carga indicados se basan en la norma ISO 10567 y son como máximo el 75% de la carga de vuelco estática o el 87% de la capacidad de elevación hidráulica. La capacidad de carga del equipo está limitada por la estabilidad, la capacidad de elevación de los dispositivos hidráulicos.

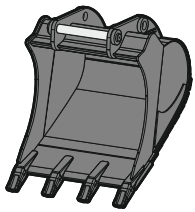
De acuerdo con la norma europea armonizada EN 474-5, las excavadoras hidráulicas deben estar equipadas para el servicio de elevación de cargas con los correspondientes dispositivos antirrotura de conductos, un dispositivo de alarma de sobrecarga, un sistema de carga (por ejemplo gancho de carga) y una tabla de cargas.

# Herramientas de trabajo



## Sistema de enganche rápido SWA 48

Función		mecánico
Dimensión exterior	mm	480
Peso	kg	220



## Cuchara retro 04-01

Acoplamiento		SWA 48 mecánico	SWA 48 mecánico	montaje directo	montaje directo
Ancho de corte	mm	1.400	1.400	1.400	1.400
Capacidad	m <sup>3</sup>	1,15	1,15	1,15	1,15
Peso <sup>1)</sup>	kg	790	840	770	820
Dientes sistema Liebherr Z 35 CL <sup>2)</sup>		5		5	
Dientes sistema CAT J350 <sup>3) 4)</sup>			5		5

- <sup>1)</sup> incluido sistema de dientes con portadientes y dientes  
<sup>2)</sup> sistema de dientes Liebherr, portadientes (de dos aristas)  
<sup>3)</sup> sistema de dientes CAT<sup>4)</sup>, portadientes (de una arista)  
<sup>4)</sup> no es una pieza original

# Equipamiento

## Chasis

### Apoyo y conducción

Control individual, dos estabilizadores	•
Protectores de vástago para estabilizadores traseros	+
Protector de vástago para hoja frontal	+
Estabilizadores detrás, hoja niveladora de apoyo delante 2.550 mm de anchura	•
Speeder 37 km/h	•
Neumáticos gemelos, Mitas EM-22, 10.00-20 PR 16	•
Anillos separadores (MH 3)	•

### Opciones

Anillo colector (x 12 polos) incluido sensor de ángulo	•
Engrase chasis (descentralizada), manual (puntos de engrase)	•
Compartimento de almacenaje izquierda	•

## Estructura superior

### Hidráulico y motor

Aceite hidráulico, Liebherr Hydraulic Basic 100 (0 hasta +55 °C)	+
Aceite hidráulico, Liebherr Hydraulic HVI (-20 hasta +40 °C)	•
Filtro previo de aire con ciclón extracción de polvo	+
Lubricantes y combustibles estándar (-20 hasta +40 °C)	•
Pre calentamiento combustible	+

### Opciones

Contrapeso super pesado	•
Supervisión del área trasera con cámara	•
Luz rotativa en la estructura superior, LED doble destello, 1 unidad	+
Lubricación estructura superior y equipo (descentralizada), manual (puntos de engrase)	•
Sistema de engrase centralizado estructura superior y equipo, automático	+

## Equipo

### Pluma

Pluma monobloc 5,60 m	•
Dispositivo antirrotura de latiguillos cilindro de balancín	•
Faros en pluma, halógeno, 2 unidades	•

### Balancín y herramientas de trabajo

Balancín 2,65 m	•
Enganche rápido SWA 48 mecánico	+
Protección cordón inferior para balancín	+
Acoplamiento: montaje directo	•

## Cabina

### Interior

Cinturón de 2" con dispositivo retractor	•
Retrovisor exterior estándar	•
Asiento de operador Standard	•
Alarma de traslación acústica, desconectable	+
Climatizador automático	•
Volante, ejecución larga	•
Dirección con volante	•
LiDAT, gestión de parque de máquinas y flotas	+
Preinstalación Radio	•

### Exterior

Luna de techo vidrio estratificado	•
Luna delantera vidrio estratificado, en dos partes	•
Soporte de matrícula, iluminado	+
Luz rotativa sobre cabina, LED doble destello, 1 unidad	•
Faros delanteros en cabina, halógeno, 2 unidades (bajo protección contra la lluvia)	•
Faros delanteros en cabina, LED, 2 unidades	+
Faros delanteros en cabina, LED, 2 unidades (bajo protección contra la lluvia)	+

## Operación

### Seguridad y trabajo

Freno de trabajo, automático	•
Freno de mecanismo de giro en panel de control	•
Dispositivo de aviso de sobrecarga	•

### Hidráulica y control

Circuito de alta presión con Tool Control	•
Circuito de media presión	+

### Joystick

Cambio de sentido de la marcha, conmutador basculante en el joystick izquierdo	•
Alarma de traslación, conmutador basculante en joystick derecho, desconectable	+
Apoyamano (elevación) para joystick	•
Bocina, pulsador en el joystick izquierdo	•
Control proporcional (izquierda / derecha)	•
Pulsador en joystick configurable	•

## General

### Aceptación y transporte

Embalaje para exportación	•
Embalaje contra el vandalismo	+

• = Estándar, + = Opción

\* = según el país

Queda prohibido el montaje de equipos y componentes de otras marcas sin el expreso consentimiento de Liebherr.

# El Grupo Liebherr



## Global e independiente: más de 70 años de éxito

Liebherr fue fundada en 1949: con el desarrollo de la primera grúa torre móvil del mundo, Hans Liebherr sentó las bases de una próspera empresa familiar, que actualmente cuenta con más de 140 compañías repartidas por todos los continentes y casi 51.000 empleados. La matriz del Grupo es la sociedad Liebherr-International AG, con sede en Bulle (Suiza), cuyos propietarios son exclusivamente miembros de la familia Liebherr.

## Liderazgo tecnológico y espíritu pionero

Liebherr se define a sí misma como una empresa pionera. Desde esta posición, la empresa contribuye a labrar la historia tecnológica en muchos sectores. Empleados de todo el mundo continúan destacando el valor que tuvo el fundador de la empresa al aventurarse por caminos hasta entonces desconocidos.

A todos les une la pasión por la tecnología y los productos innovadores, así como la determinación por ofrecer a sus clientes el mejor servicio posible.

## Gama de productos altamente diversificada

Liebherr es uno de los líderes mundiales en la fabricación de maquinaria de construcción, aunque también pone a disposición de sus clientes productos y servicios de gran calidad en otros muchos sectores. La gama de productos abarca los sectores de movimiento de tierras, manipulación de materiales, maquinaria para cimentaciones especiales, minería, grúas móviles y sobre orugas, grúas torre, tecnología del hormigón, grúas marítimas, sistemas aeroespaciales y de transporte, tecnología de engranajes y sistemas de automatización, refrigeración y congelación, componentes y hoteles.

## Soluciones a medida y máximo beneficio para el cliente

La gama de productos y servicios de Liebherr se caracteriza por una excelente precisión, facilidad de manejo y una larga vida útil. El dominio de tecnologías innovadoras permite a la empresa ofrecer a sus clientes soluciones a medida. Sin embargo, en Liebherr, el enfoque en el cliente no termina con el producto, sino que también incluye una gran cantidad de servicios que marcan la diferencia.

[www.liebherr.com](http://www.liebherr.com)

## Liebherr-Hydraulikbagger GmbH

Liebherrstraße 12 · 88457 Kirchdorf/Iller, Germany · Phone +49 7354 80-0 · Fax +49 7354 80-72 94  
info.lhb@liebherr.com · [www.liebherr.com](http://www.liebherr.com) · [www.facebook.com/LiebherrConstruction](https://www.facebook.com/LiebherrConstruction)