

ES



# LR 1250.1 unplugged

LR 1104.03.08  
[www.liebherr.com](http://www.liebherr.com)

## LIEBHERR

Grúas sobre cadenas

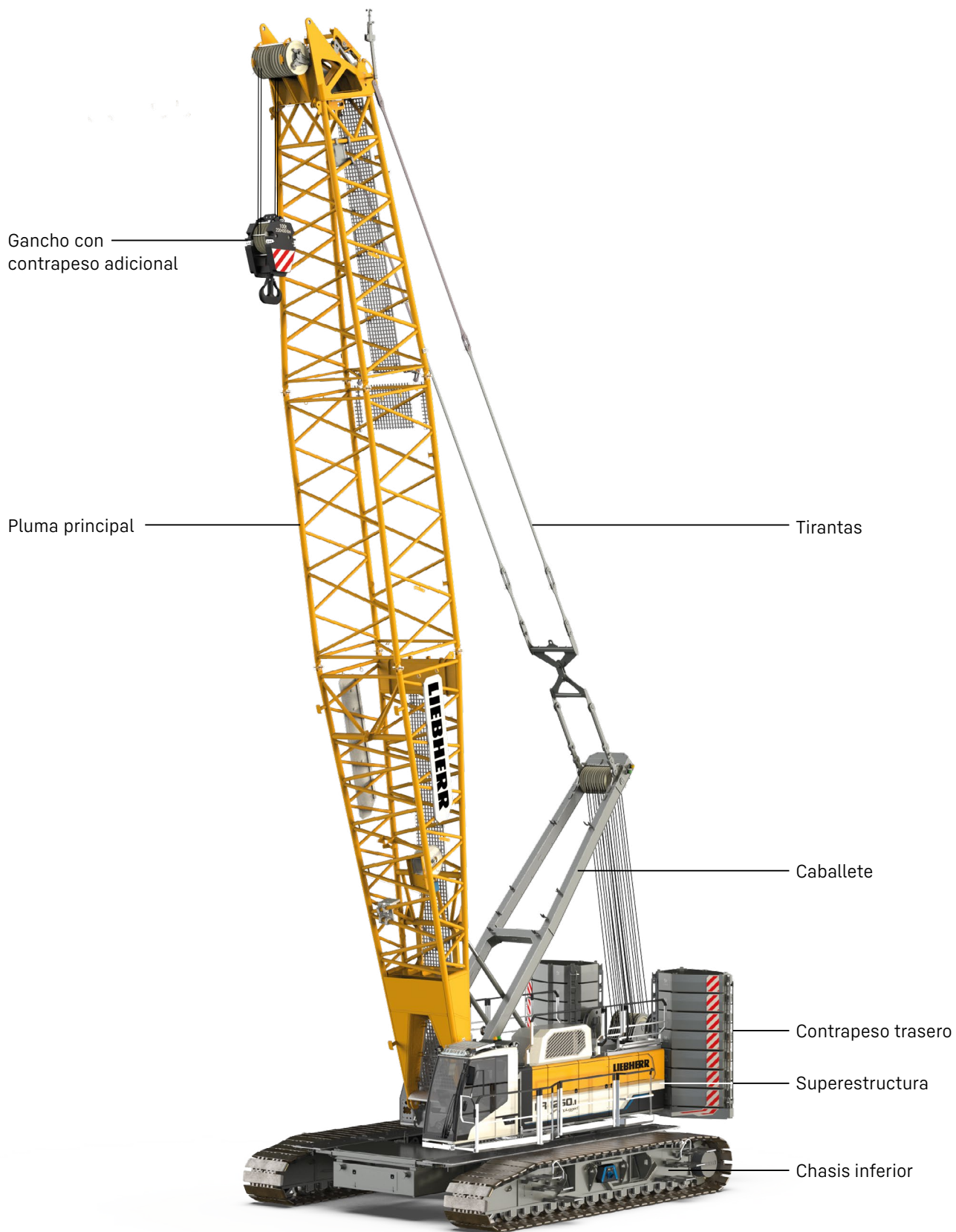


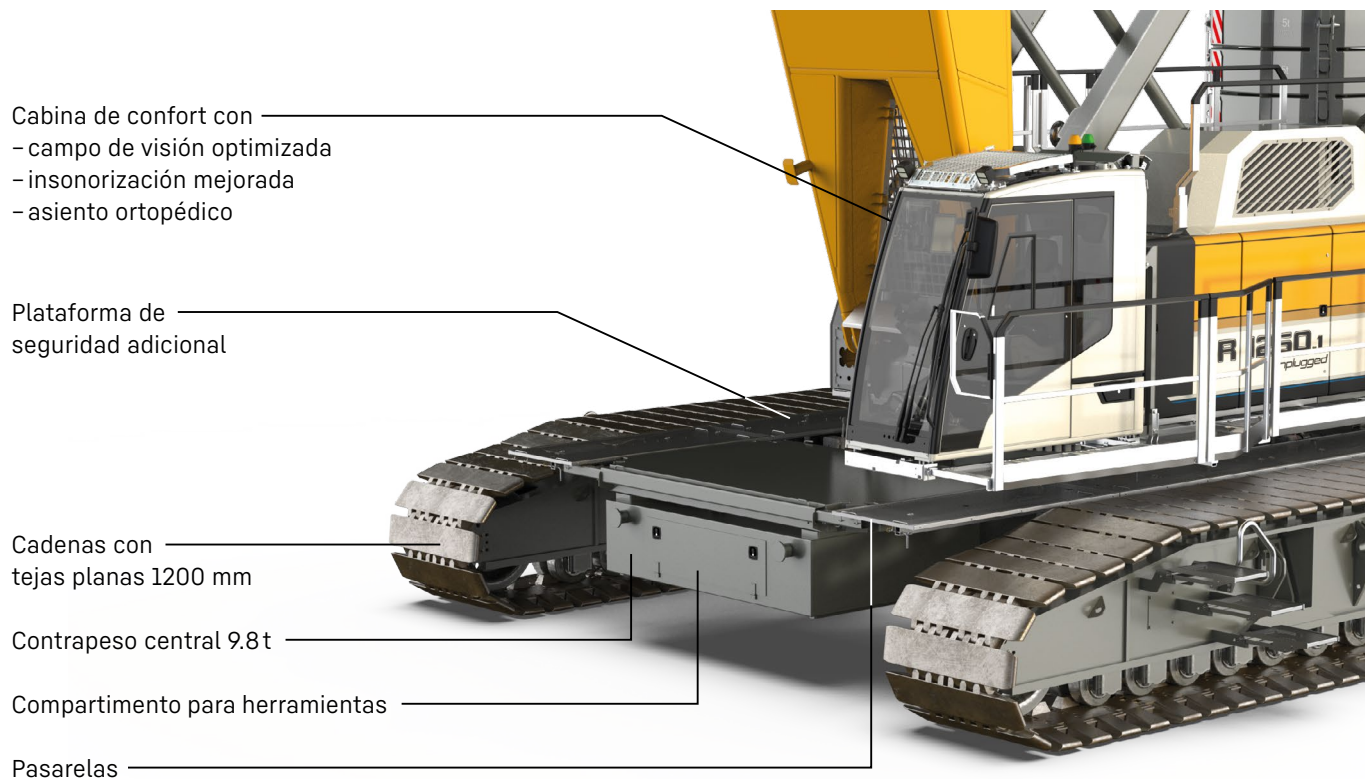
<b>Concepto y características</b> .....	3
<b>Descripción técnica</b> .....	8
<b>Dimensiones</b> .....	10
<b>Dimensiones y pesos de transporte</b> .....	11
<b>Sistema de auto-montaje</b> .....	16
<b>Configuraciones de pluma</b> .....	18
<b>Pluma principal 2320.xx</b> .....	20
<b>Plumín abatible 1713.xx</b> .....	22
<b>Plumín abatible 1916.xx</b> .....	28
<b>Plumín fijo 1008.xx</b> .....	34
<b>Plumín fijo 0806.xx</b> .....	38
<b>Plumín fijo 0906.21</b> .....	42

## **Observaciones**

- Las mencionadas capacidades de carga son válidas para trabajos de elevación (corresponden según clasificación de grúas ISO 4301-1, grupo de grúas A1).
- La grúa debe estar situada sobre un terreno horizontal y firme.
- Los pesos de los implementos de elevación (tales como cables de elevación, ganchos, cuñeros, etc.) se tienen que deducir de los valores de carga.
- Equipos adicionales montados en la pluma (tales como pasarelas etc.) se tienen que deducir de los valores de carga.
- Se puede preseleccionar, en el software de LML, la velocidad máxima permitida del viento quedando así reflejada en el tabla de carga.
- El radio de trabajo se mide desde el centro de la corona.
- Las capacidades de carga son válidas para 360 grados de giro.
- El cálculo de estabilidad bajo la carga está basado en ISO 4305 tabla 1 + 2 + 3, valor vuelco 4°.
- Las estructuras están calculadas según EN 13001-1; EN 13001-2.
- Los últimos dígitos de las dimensiones proporcionados están redondeados (0 y 5). Estos pueden diferir de las dimensiones reales.
- Los pesos pueden variar dependiendo de la configuración de la máquina, el llenado de los tanques, así como de las tolerancias válidas generales.
- Las cifras de este folleto pueden incluir opciones, que no están dentro del suministro estándar de entrega de la máquina.
- Sujeto a cambios técnicos sin previo aviso.

# Concepto y características





### Gran potencia

Un sistema de accionamiento electrohidráulico resistente, eficiente y fiable, combinado con una potente batería de iones de litio, permite un elevado rendimiento y la ejecución simultánea de varios movimientos.

### Presión sobre el suelo

La presión de suelo actual se calcula acorde a la configuración y posición de la máquina en la cabina del operador. Usando la opción del software Crane Planner de Liebherr ya se puede calcular y visualizar la presión real del suelo en la fase de preparación.

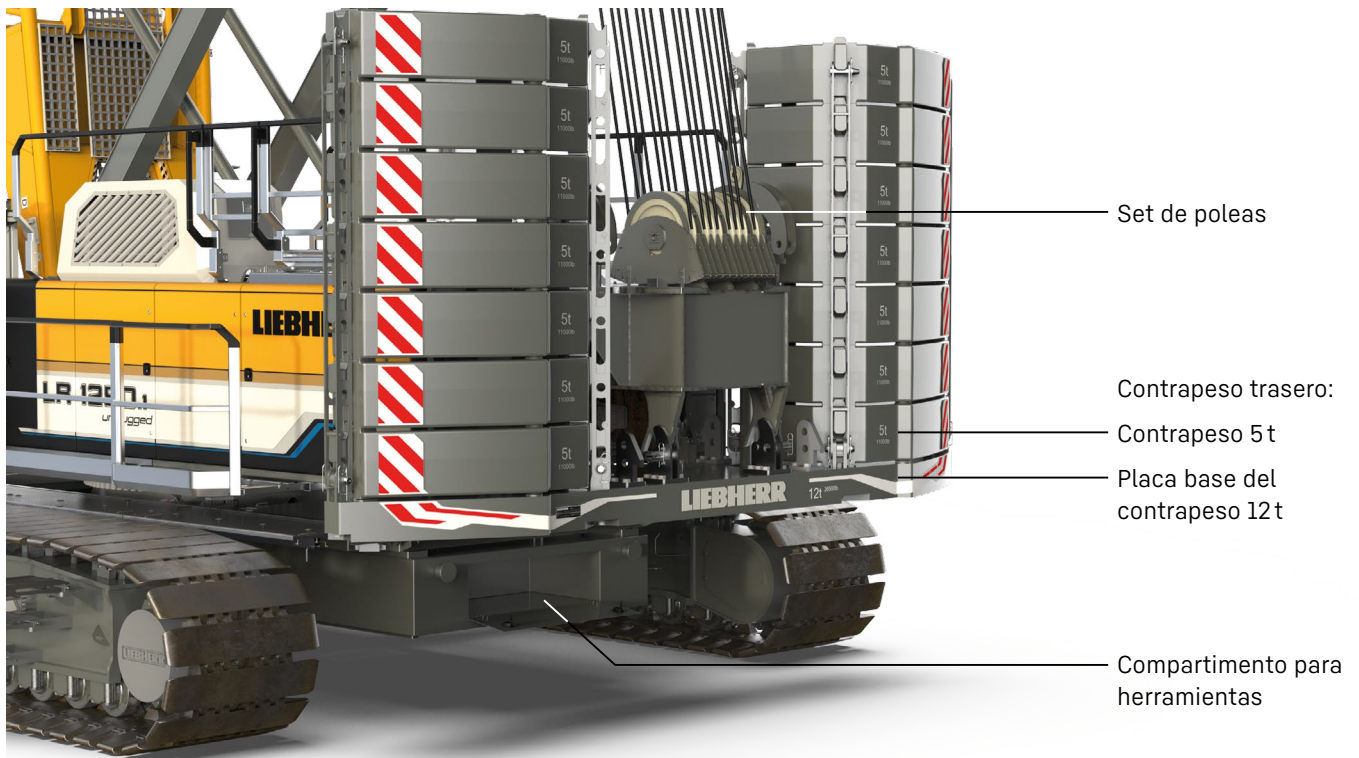
### Cabina con el máximo confort

La visibilidad optimizada se une a un especial confort proporcionado, por ejemplo, por el asiento ortopédico con función de calefacción y refrigeración y las palancas de control sensibles y ergonómicas.

### Sistema de control

Manejo sencillo e intuitivo de las funciones de control y mantenimiento de la máquina en un monitor en color de gran tamaño que presenta la información de forma clara. Diseñado para condiciones ambientales extremas.





Set de poleas

Contrapeso trasero:

Contrapeso 5 t

Placa base del  
contrapeso 12 t

Compartimento para  
herramientas

### **Sistema de auto-montaje eficiente y tiempos de montaje reducidos**

El sistema de auto-montaje permite montar y desmontar las cadenas de forma segura, independiente y rápida, así como los contrapesos central y trasero y los elementos de la pluma.

### **Movilidad**

Movilidad máxima gracias a la optimización de las piezas de la grúa para el transporte. El ancho máximo de transporte es de 3 m.

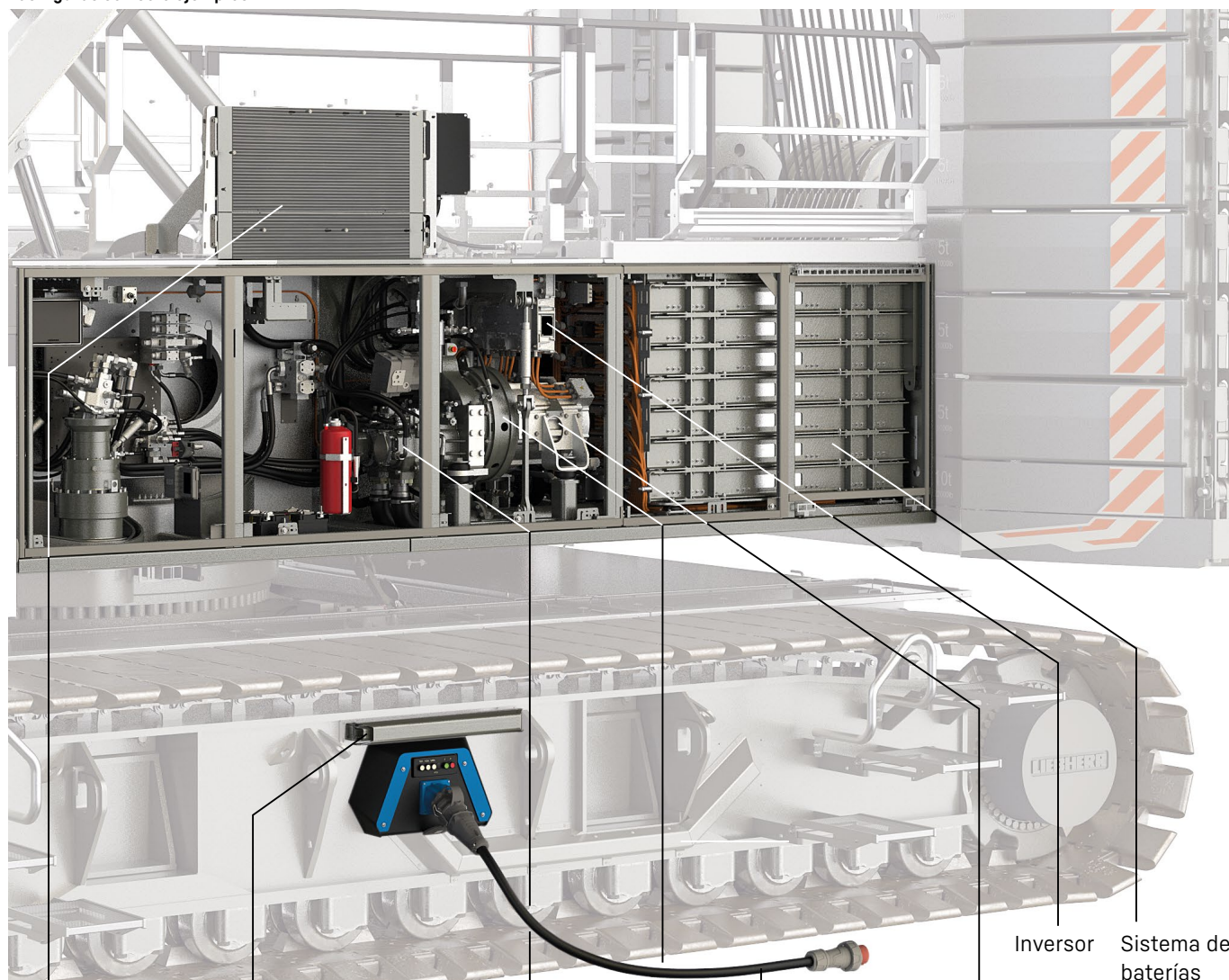
### **Mantenimiento sencillo**

El diseño facilita tanto su mantenimiento como acceso seguro a los componentes.

### **Pluma/plumín**

La variedad de sistemas de pluma y configuraciones permite optimizar su uso en las obras más diversas.

Las figuras son solo ejemplos



Refrigerador combinado con depósito de expansión

Brazo en voladizo para cable eléctrico

Bombas hidráulicas

Caja de transferencia

Cable de carga

Motor eléctrico

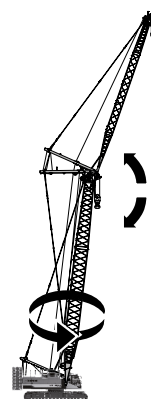
Inversor

Sistema de baterías

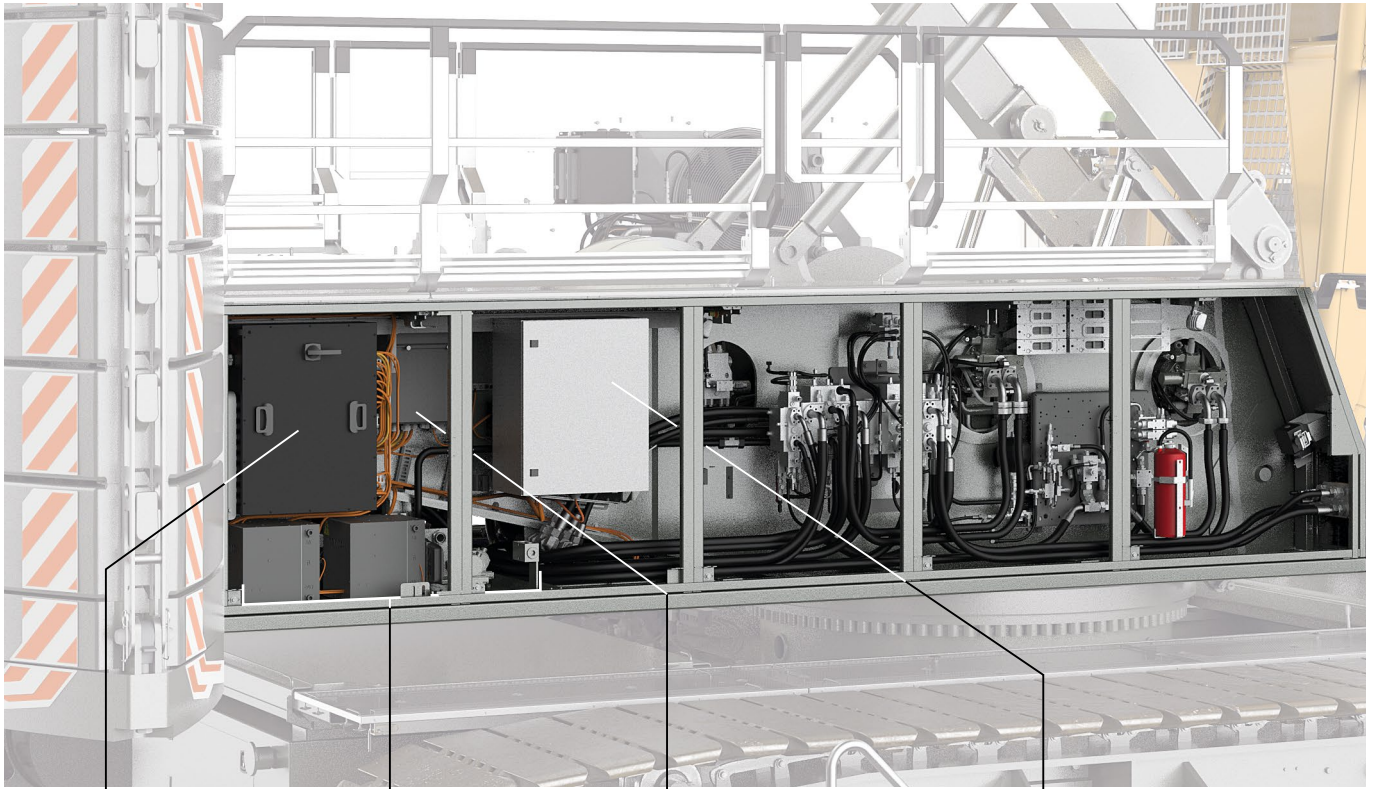


### Rendimiento «plugged in»

En «funcionamiento enchufable», el rendimiento de la grúa no tiene nada que envidiar al de la versión diésel. La máquina puede utilizarse sin restricciones, ya que la batería se carga constantemente cuando está conectado y, por tanto, siempre suministra suficiente energía.



Las figuras son solo ejemplos



Armario eléctrico 700 V CC  
(corriente continua)

Sistema de gestión  
térmica

Armario eléctrico 400 V CA  
(corriente alterna)

Armario eléctrico 24 V LVDC  
(unidad de distribución de baja  
tensión)

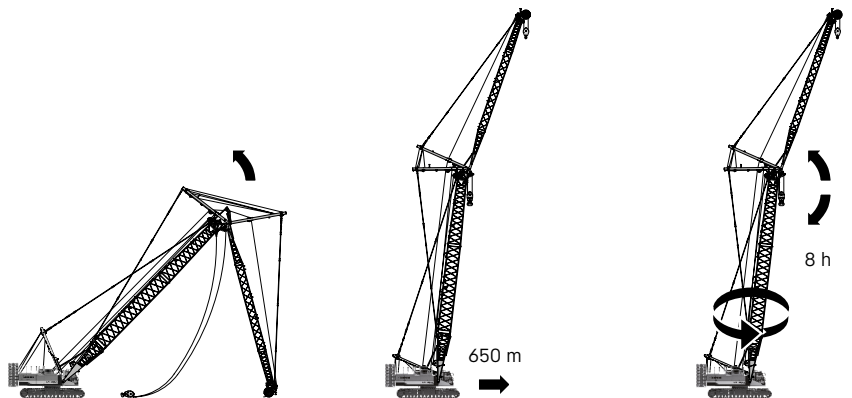
### Rendimiento «unplugged»

El rendimiento en modo batería <sup>(1)</sup> permite, por ejemplo, el montaje de la pluma principal y el plumín, el desplazamiento sobre una distancia de aprox. 650 m <sup>(2)</sup> en estado totalmente lastrado o el funcionamiento de la grúa durante aprox. 8 horas <sup>(3)</sup>.

<sup>1</sup> La vida útil de la batería se puede optimizar utilizando la grúa en modo enchufable tan a menudo como sea posible.

<sup>2</sup> Totalmente lastrada sobre suelo nivelado a una temperatura ambiente de 10-25 °C

<sup>3</sup> Durante un periodo de 10 000 turnos, la grúa puede funcionar con batería durante aproximadamente 8 horas en el 50 % de los turnos a una temperatura ambiente de 10-25 °C.





# Descripción técnica



## Sistema de accionamiento

<b>Potencia máx. de accionamiento</b>	255 kW (temperatura 45 °C de agua de refrigeración)
<b>Tipo batería</b>	High Performance Battery System
<b>Tecnología</b>	Li-Ion NMC (níquel, manganeso, cobalto)
<b>Potencia máx. de carga</b>	20 kW @ 32 A 40 kW @ 63 A
<b>Opción</b>	80 kW @ 125 A
<b>Tensión de red</b>	400-480 V CA (trifásica + N + PE / trifásica + PE)



## Emisiones sonoras/vibración

<b>Emisiones de sonidos</b>	corresponden con la normativa 2000/14/CE	
<b>Nivel de presión acústica de emisión <math>L_{PA}</math></b>	72 dB(A)	(en la cabina)
<b>Nivel de potencia de sonido <math>L_{WA}</math> garantizado</b>	105 dB(A)	(de la máquina)
<b>Vibración transmitida al operador</b>	< 2.5 m/s <sup>2</sup>	(al tronco superior)
	< 0.5 m/s <sup>2</sup>	(a todo el cuerpo)



## Sistema hidráulico

<b>Bombas hidráulicas</b>	una bomba doble de desplazamiento axial mantiene el sistema hidráulico de circuito abierto, permitiendo realizar todas las funciones de forma simultánea se incorpora una válvula de corte en la bomba para evitar picos de presión hidráulica
<b>Tanque de hidráulico</b>	650 l
<b>Presión máx.</b>	350 bar
<b>Aceite hidráulico</b>	todos los filtros están controlados electrónicamente, existe la posibilidad de utilizar aceites sintéticos ecológicos



## Sistema de control electrónico

<b>Sistema de control</b>	incluye todas las funciones de control y monitorización, diseñado para superar condiciones ambientales más adversas y para trabajar en tareas de extrema dureza
<b>Visualización</b>	pantalla de alta resolución en la cabina del operador, todos los datos relevantes de la operativa de la máquina, así como los mensajes de error y avisos, se visualizan en el idioma requerido
<b>Operación</b>	se pueden realizar varios movimientos simultáneamente gracias al control proporcional electro-hidráulico, todas las categorías de cargas se pueden posicionar con la máxima precisión



## Mecanismo de traslación

<b>Accionamiento</b>	con motores hidráulicos de pistones axiales
<b>Cadenas</b>	libre de mantenimiento, tensor de cadenas hidráulico
<b>Freno</b>	freno multidisco con accionamiento hidráulico
<b>Velocidad de traslación</b>	0-1.6 km/h
<b>Tejas planas</b>	ancho 1200 mm



## Mecanismo de giro

<b>Accionamiento</b>	con motores hidráulicos de pistones axiales, engranaje planetario y piñón
<b>Corona giratoria</b>	corona de giro de rodamientos con dientes exteriores
<b>Freno</b>	freno multidisco con accionamiento hidráulico
<b>Velocidad de giro</b>	0-1.8 rpm, regulable sin escalonamientos
<b>Preselección de velocidad</b>	El giro se puede accionar preseleccionando una velocidad o mediante el giro libre cuando se selecciona una velocidad: el freno de disco (freno de parada) se cierra, si no se efectúa ningún movimiento de giro



## Mecanismos de elevación

<b>Cabrestantes de grúa 1 y 2 estándares</b>	consisten en engranajes planetarios internos, bañados en aceite y de mantenimiento mínimo, soporte de la carga mediante sistema hidráulico, freno de discos múltiples accionado por resorte (freno de parada), motores de aceite de desplazamiento variable regulados por alta presión para los cabrestantes principales, pleno aprovechamiento de la potencia de motor instalada incluso en el rango de carga parcial ajustando la velocidad al respectivo tiro del cable
<b>Tiro (7a capa)</b>	120 kN
<b>Diámetro cables</b>	26 mm
<b>Diámetro del tambor</b>	580 mm
<b>Velocidad del cable</b>	0-136 m/min
<b>Longitud de cable en 7 capas</b>	489 m
<b>Opción - cabrestante con caída libre</b>	Caída libre: la función de freno y de embrague se realiza solo con el freno de trabajo (freno de discos múltiples de diseño compacto, de bajo desgaste y sin necesidad de mantenimiento)



## Cabrestantes de pluma/plumín

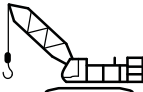



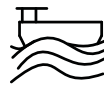
<b>Pluma principal</b>	
<b>Tiro</b>	máx. 180 kN
<b>Diámetro cables</b>	24 mm
<b>Velocidad</b>	15-86° en 169 s
<b>Plumín</b>	
<b>Tiro</b>	máx. 105 kN
<b>Diámetro cables</b>	20 mm
<b>Velocidad</b>	15-78° en 51 s

## Peso operacional

<b>Composición del peso operacional</b>	máquina base con cadenas cabrestantes 1+2 (incluidos los cables), caballete pluma principal de 20m, que se compone de un pie de pluma (10 m), cabeza de pluma (7 m) y tramo de pluma (3 m) contrapeso trasero 82.3t (14×5t + 1×12t + 0.3t) contrapeso central 36t (2×9.8t + 2×8.3t) gancho 250 t
<b>Peso total</b>	aprox. 212 t



## Modos de aplicación

	 Elevación	 Cuchara	 Elevación de personas
 Tierra	✓	✓	✓
 Estructura flotante (barcaza)	✓	✓	✓*

\* sólo para barcazas elevadoras

## Equipo opcional

### Máquina base

Cabrestantes principales 12 t con caída libre  
Pintura según petición cliente  
Ganchos 12.5 / 40 / 80 / 100 / 160 / 250t  
Potencia de carga: 80 kW (125 A/400 VCA)

### Pluma/plumín

Plumín abatible: Cabrestantes de pluma/plumín  
Tirantes en fibra de carbono CFK

### Accesorios para pluma

Pasarela para pie de pluma, protección anticaída incluido  
Pasarela para cabeza de pluma, protección anticaída incluido  
Guía de cable para pasarela de pluma principal, protección anticaída incluido  
Arnés adicional para protección anticaída para 1 persona  
Pasarela para tramos de pluma 3 / 6 / 12 m  
Pasarela para tramos de pluma 3 / 6 / 12 m, protección anticaída incluido

### Paquetes de aplicaciones

Modo de aplicación: elevación de personas (O)  
Modo de aplicación: barcaza (O)  
Modo de aplicación: cimentaciones especiales (O)  
Modo de aplicación: preselección velocidad del viento  
Modo de aplicación: preselección marcha con carga (S)  
Sincronización de cabrestantes  
Radio control remoto  
Enrollamiento de cable por control remoto  
Radio control remoto para montaje  
Usar el cabrestante de plumín abatible como cabrestante auxiliar  
Elemento antigiro 2 t caída libre  
Cabrestante principal tensión constante  
Operación con 2 ganchos  
Dispositivo para elevación de cabina hidráulico (6 m)

### Funciones adicionales

Crane Planner 2.0  
LiDAT

### Auto-montaje

Sistema de auto-descarga estándar / telescópica  
Sistema de auto-montaje contrapeso  
Sistema de auto-montaje  
Cabrestante auxiliar reenvíos  
Ancho de vías, accionamiento hidráulico

### Paquete de servicios

Kit para frío -25°C  
Filtro de aceite hidráulico de bypass  
Engrase automático de corona de giro - rodamientos  
Aceite hidráulico Plus (longlife & bio)  
Aceite hidráulico Plus bajas temperaturas (longlife & bio)  
Aceite hidráulico Plus bajas temperaturas (longlife)  
**Seguridad adicional**  
Sistema de asistencia: Boom Up-and-Down Aid  
Sistema de asistencia: Estabilizador de carga horizontal (Horizontal Load Path)  
Sistema de asistencia: Vertical Line Finder  
Sistema de asistencia: Indicación y visualización de la presión sobre el suelo  
Cámara adicional trasera y lateral  
Cámara cabrestante  
Cámara con zoom cabeza de pluma  
Pasarelas y barandillas en superestructura, ancho 570 mm  
Escalera adicional para el montaje de la pluma  
Barandillas plegables para la superestructura  
Barandillas para pasarela de la cabina  
Protección del techo de la cabina FOPSI  
Protección cabina anti-vandalismo  
Indicador de altura de trabajo para los dos cabrestantes de elevación  
Grupo de emergencia diesel-hidráulico 18.4 kW, Plug&Play  
Dispositivo limitador de radio de pluma y giro  
Piloto de aviso aéreo  
Indicador luminoso de aviso de giro  
Pararrayos  
Indicador mecánico de ángulo  
Control de acceso

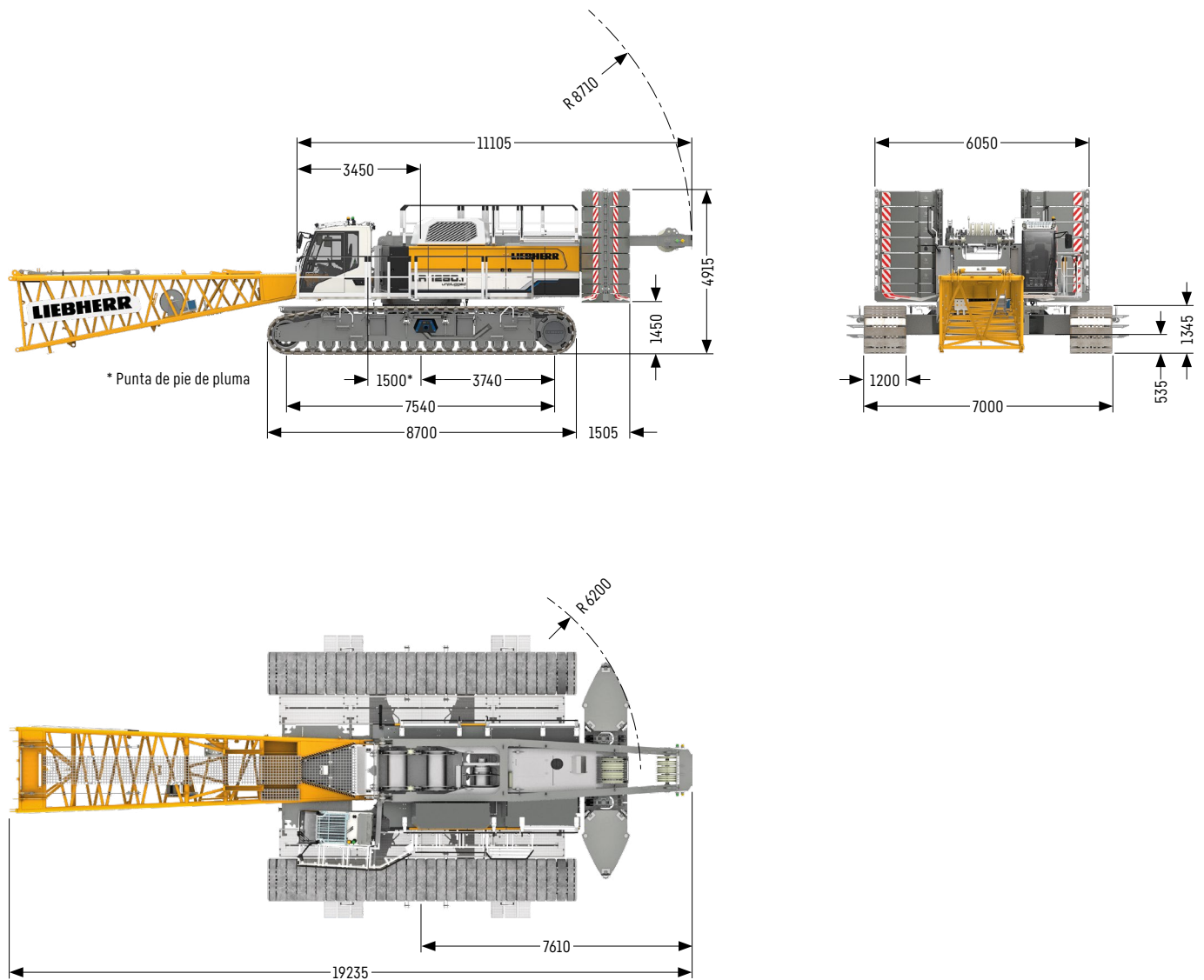
### Comodidad para el operario

Escalera adicional  
Luces adicionales  
Aire acondicionado cabina  
Dispositivo hidráulica para inclinación de cabina  
Avisador de nivel del aceite para engranajes  
Idioma adicional monitor  
Dispositivo de arranque auxiliar

(S) estándar, (O) opción

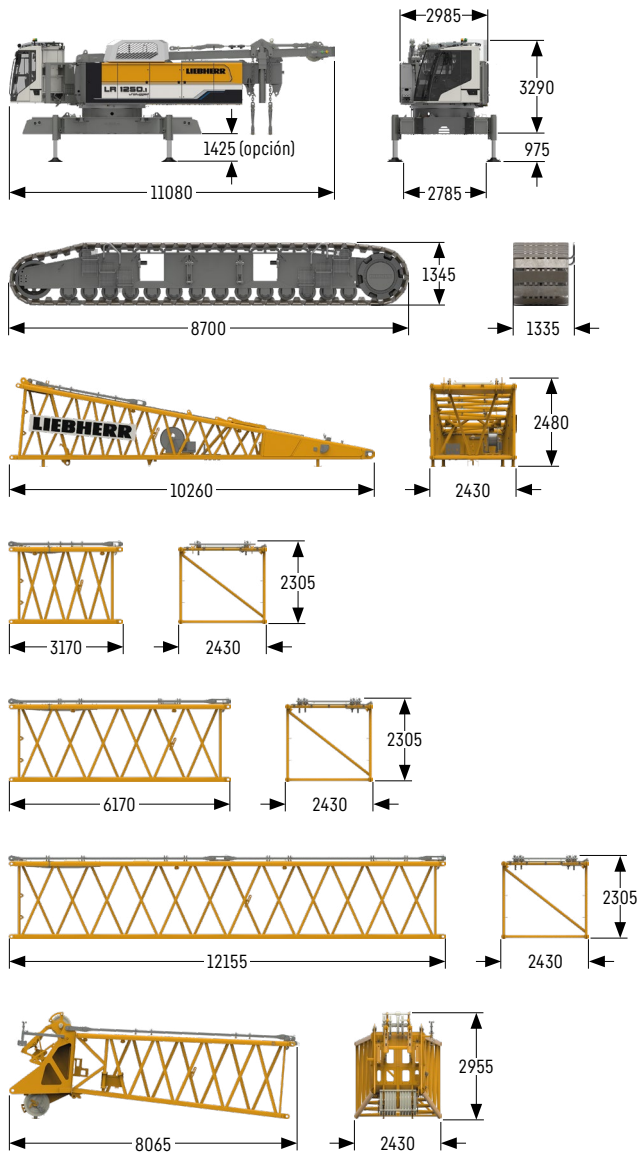
# Dimensiones

## Máquina base con chasis inferior



# Dimensiones y pesos de transporte

## Máquina base y pluma principal 2320.xx



### Máquina base

Peso sin cables de carga	kg	41700
Peso de los cables de elevación	kg/m	3.4
con caballete 1, cabrestantes 1 + 2 (2x 120 kN), sin pie de pluma, sin contrapeso trasero, sin contrapeso central y cadenas		

### Cadenas

Peso de los tejas planas 1200 mm	kg	19658
----------------------------------	----	-------

### Pie de pluma 10 m (No. 2320.25)

Peso con cabrestante	kg	4827
Peso sin cabrestante	kg	3737

### Tramo de pluma 3 m (No. 2320.23)

Peso con tirantas de pluma	kg	871
Peso con tirantas de pluma y de plumin	kg	959

### Tramo de pluma 6 m (No. 2320.23)

Peso con tirantas de pluma	kg	1344
Peso con tirantas de pluma y de plumin	kg	1497

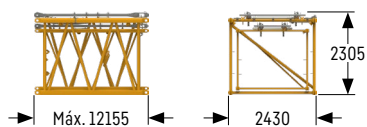
### Tramo de pluma 12 m (No. 2320.23)

Peso con tirantas de pluma	kg	2434
Peso con tirantas de pluma y de plumin	kg	2737

### Cabeza de pluma 7 m (No. 2320.23)

Peso con tirantas de pluma	kg	3613
----------------------------	----	------

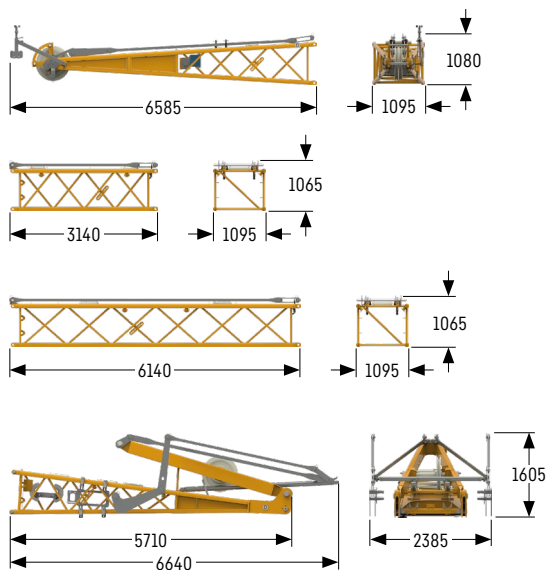
## Opción de transporte 2320.xx / 1916.xx



### Opción de transporte (No. 2320.xx/1916.xx)

No. 2320.xx/1916.xx	m	3/3	6/6	12/12
Peso incluido tirantas	kg	1453	2228	4027

## Plumín fijo 1008.xx



### Cabeza de plumín fijo 5.5 m (No. 1008.20)

Peso incluido tirantas	kg 873
------------------------	--------

### Tramo de plumín 3 m (No. 1008.17)

Peso incluido tirantas	kg 267
------------------------	--------

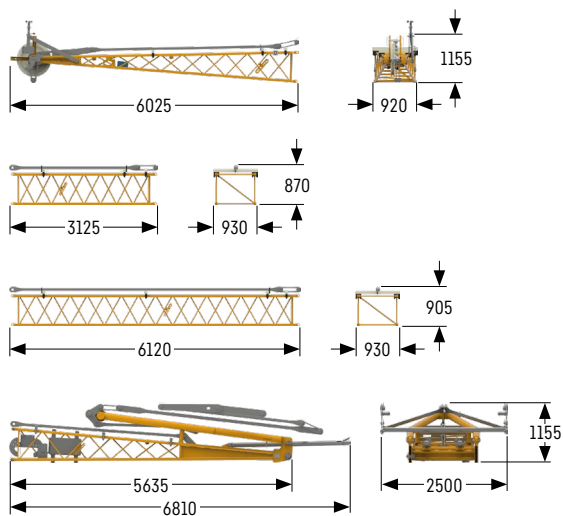
### Tramo de plumín 6 m (No. 1008.17)

Peso incluido tirantas	kg 448
------------------------	--------

### Pie de plumín fijo 5.5 m con caballete (No. 1008.20)

Peso incluido tirantas	kg 2110
------------------------	---------

## Plumín fijo 0806.xx



### Cabeza de plumín fijo 5.5 m (No. 0806.16)

Peso incluido tirantas	kg 442
------------------------	--------

### Tramo de plumín 3 m (No. 0806.15)

Peso incluido tirantas	kg 141
------------------------	--------

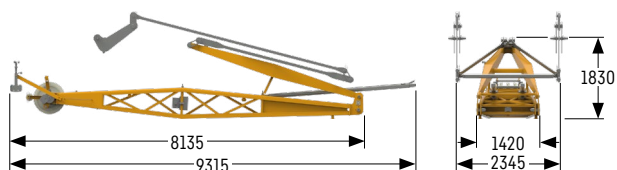
### Tramo de plumín 6 m (No. 0806.15)

Peso incluido tirantas	kg 249
------------------------	--------

### Pie de plumín fijo 5.5 m con caballete (No. 0806.16)

Peso incluido tirantas	kg 1017
------------------------	---------

## Plumín fijo 0906.21

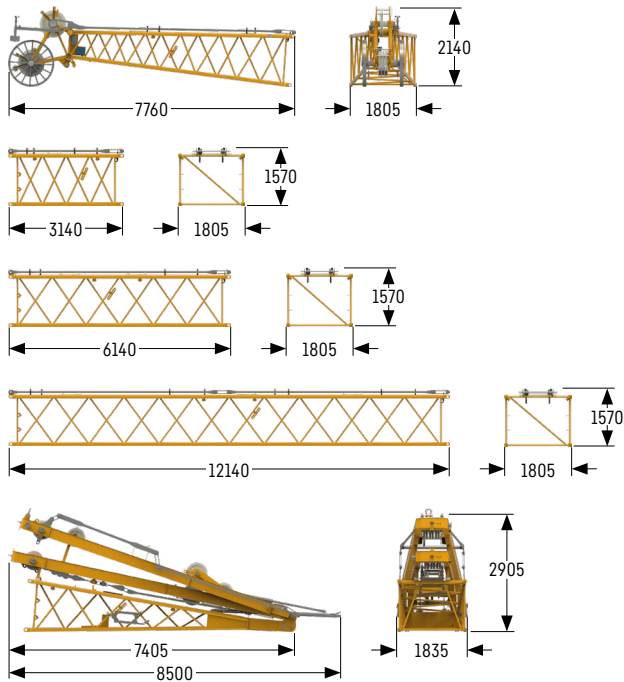


### Plumín fijo 7 m (No. 0906.21)

Peso incluido tirantas	kg 2413
------------------------	---------



## Plumín abatible 1713.xx



### Cabeza de plumín abatible 7 m (No. 1713.21)

Peso incluido tirantas	kg 1376
------------------------	---------

### Tramo de plumín 3 m (No. 1713.18)

Peso incluido tirantas	kg 394
------------------------	--------

### Tramo de plumín 6 m (No. 1713.18)

Peso incluido tirantas	kg 624
------------------------	--------

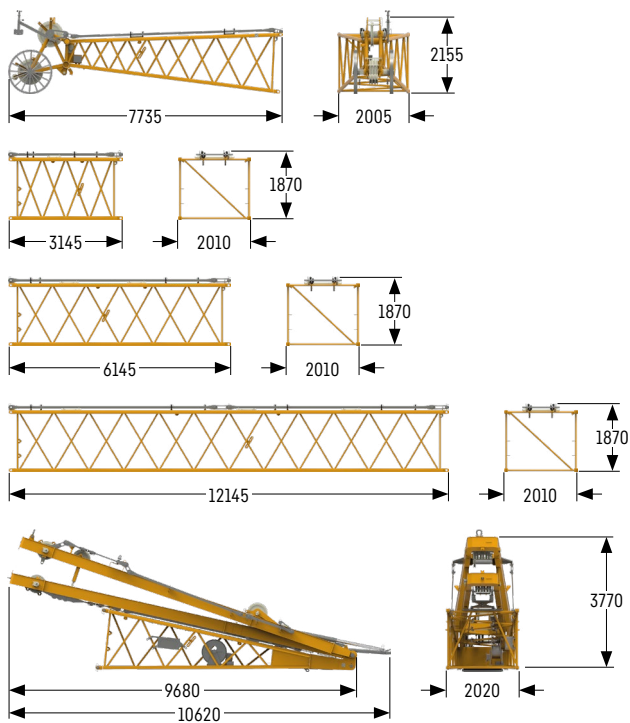
### Tramo de plumín 12 m (No. 1713.18)

Peso incluido tirantas	kg 1122
------------------------	---------

### Pie de plumín abatible 7 m con caballetes 2 + 3 (No. 1713.22)

Peso incluido tirantas	kg 4763
------------------------	---------

## Plumín abatible 1916.xx



### Cabeza de plumín abatible 7 m (No. 1916.21)

Peso incluido tirantas	kg 1520
------------------------	---------

### Tramo de plumín 3 m (No. 1916.18)

Peso incluido tirantas	kg 494
------------------------	--------

### Tramo de plumín 6 m (No. 1916.18)

Peso incluido tirantas	kg 731
------------------------	--------

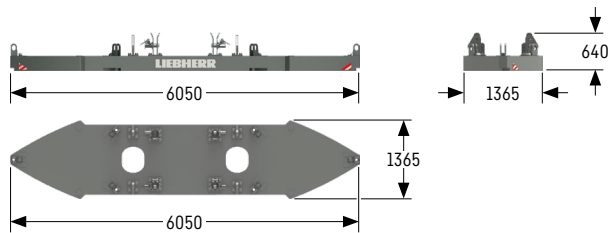
### Tramo de plumín 12 m (No. 1916.18)

Peso incluido tirantas	kg 1287
------------------------	---------

### Pie de plumín abatible 7 m con caballetes 2 + 3 (No. 1916.22)

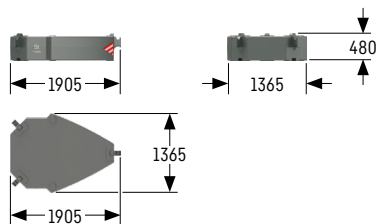
Peso incluido tirantas	kg 6237
------------------------	---------

# Contrapeso



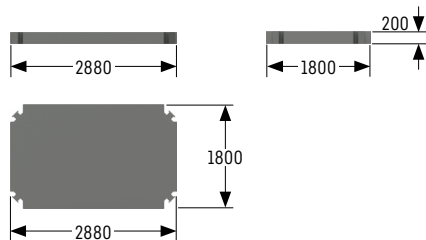
## Placa base del contrapeso sin sujeciones (1x)

Peso	kg 12000
------	----------



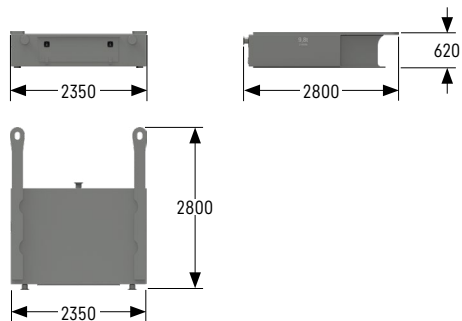
## Contrapeso (14x)

Peso	kg 5000
------	---------



## Contrapeso central (2x)

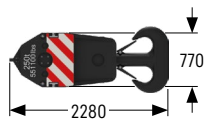
Peso	kg 8300
------	---------



## Contrapeso central (2x)

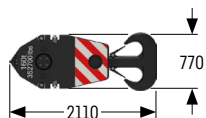
Peso	kg 9800
------	---------

## Ganchos con peso adicional / ganchos simples



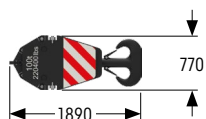
### Gancho 250t - 11 poleas

Ancho	mm	1250
Peso	kg	2300/3200



### Gancho 160t - 7 poleas

Ancho	mm	885
Peso	kg	1500/2250/3000



### Gancho 100t - 5 poleas

Ancho	mm	745
Peso	kg	1300/1800/2300



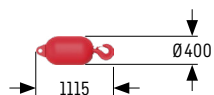
### Gancho 80t - 3 poleas

Ancho	mm	565
Peso	kg	1000/1500/2000



### Gancho 40t - 1 polea

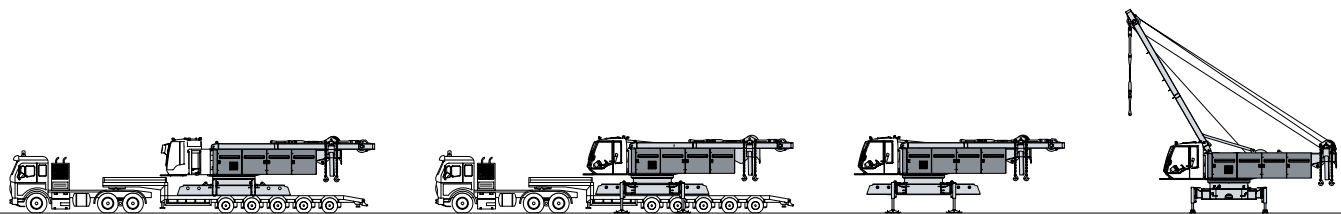
Ancho	mm	490
Peso	kg	700/1100/1500



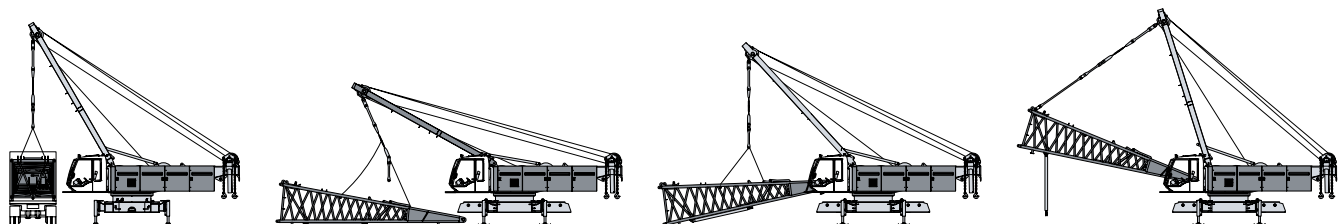
### Gancho 12.5t

Peso	kg	600
------	----	-----

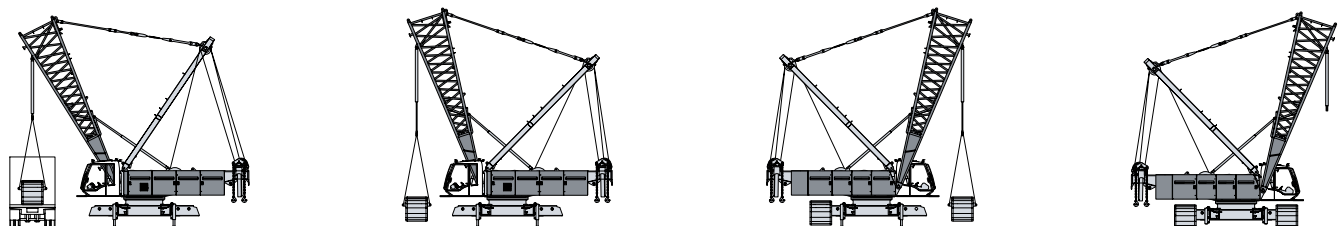
# Sistema de auto-montaje



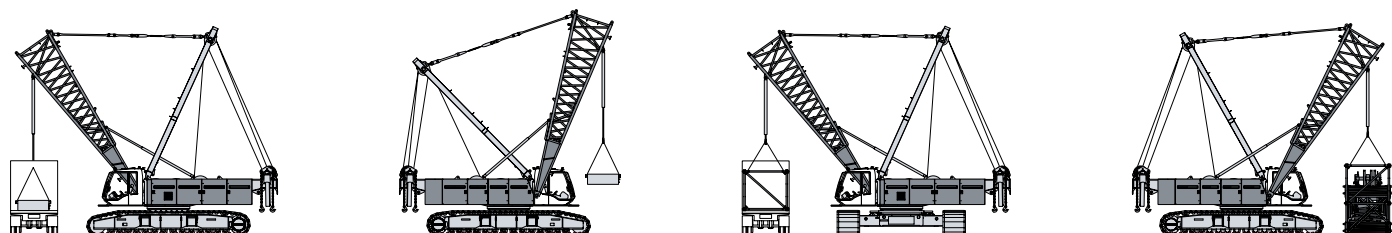
Descarga de la máquina base



Descarga y montaje del pie de pluma

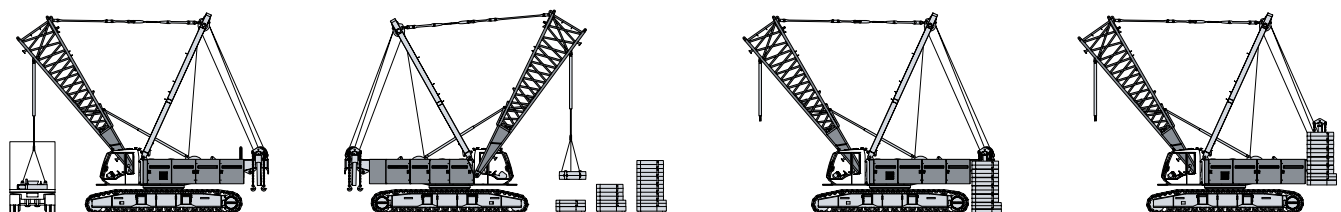


Descarga y montaje de las cadenas



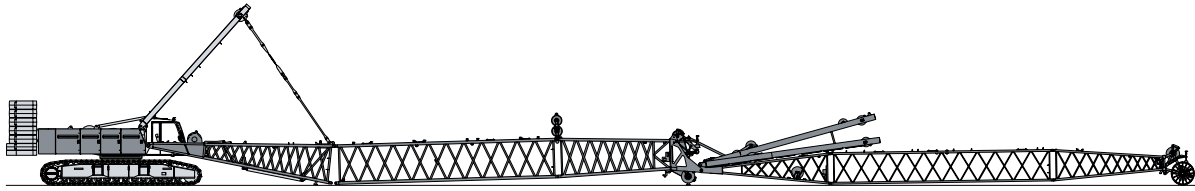
Descarga y montaje del contrapeso central

Descarga y montaje de la pluma

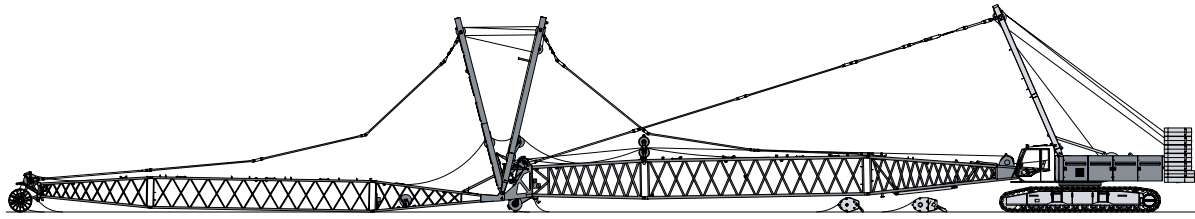


Descarga y montaje del contrapeso

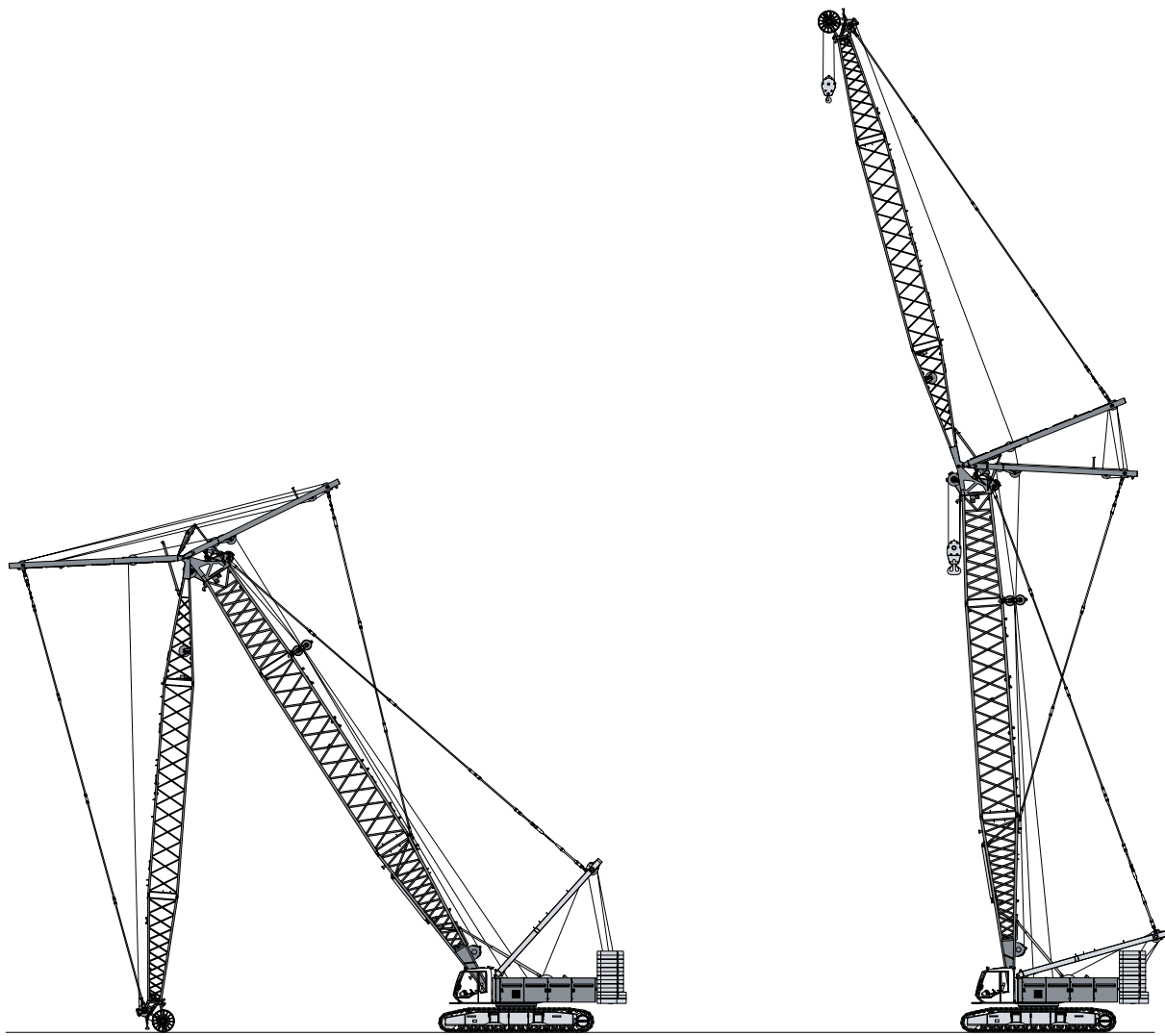




Adosamiento de la pluma

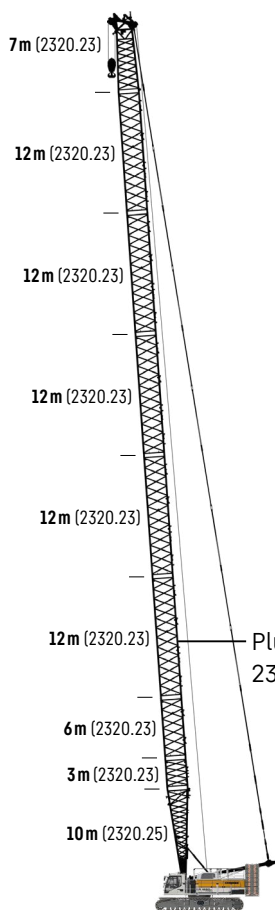


Montaje de los cables de elevación de la pluma principal y del plumín abatible



Elevación de la pluma principal y del plumín abatible

# Configuraciones de pluma



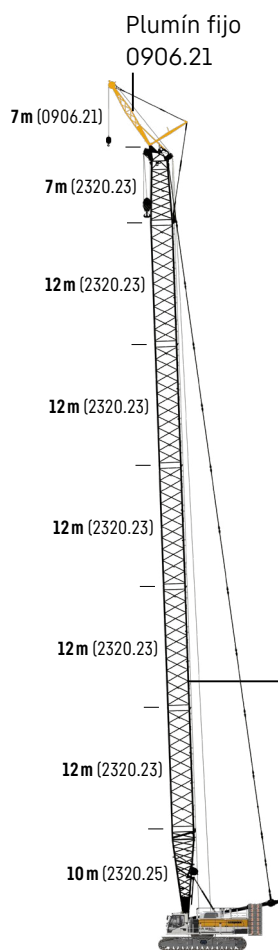
## Pluma principal

Modo 1

### Longitud máx.

2320.xx m 86

Más información en la página 20.



## Pluma principal + plumín fijo

Modo 3

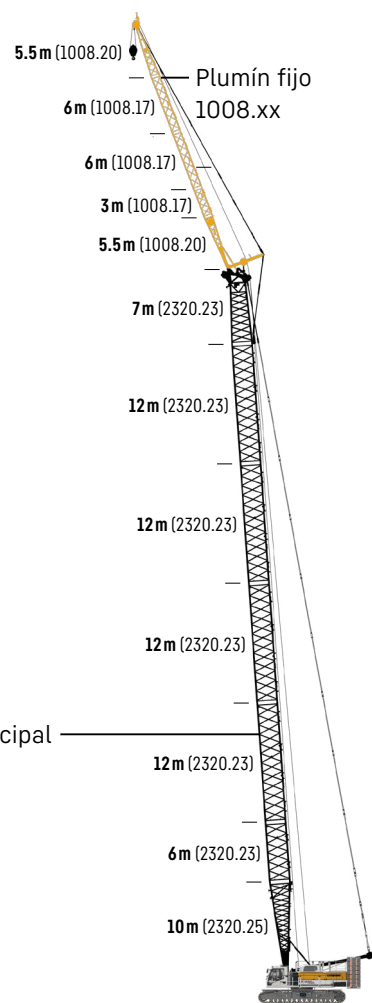
### Combinación máx.

2320.xx m 77

0906.21 m 7

Longitud total m 84

Más información en la página 42.



## Pluma principal + plumín fijo

Modo 3

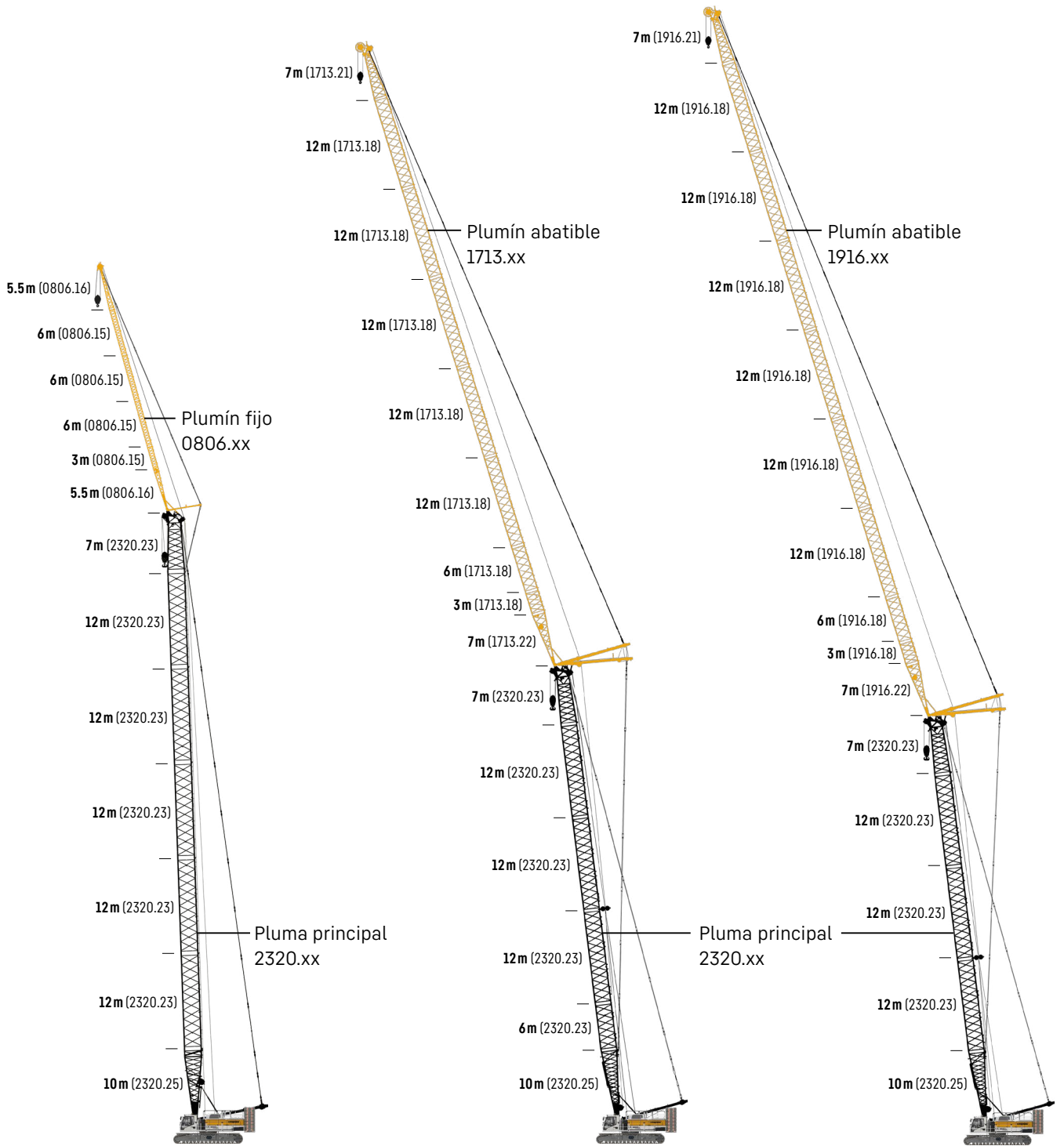
### Combinaciones máx.

2320.xx m 71 74

1008.xx m 26 17

Longitud total m 97 91

Más información en la página 34.



### Pluma principal + plumín fijo

Modo 3

#### Combinaciones máx.

2320.xx	m	77	80
0806.xx	m	32	23
Longitud total	m	109	103

Más información en la página 38.

### Pluma principal + plumín abatible

Modo 4

#### Combinaciones máx.

2320.xx	m	59	62	65
1713.xx	m	83	65	44
Longitud total	m	142	127	109

Más información en la página 22.

### Pluma principal + plumín abatible

Modo 4

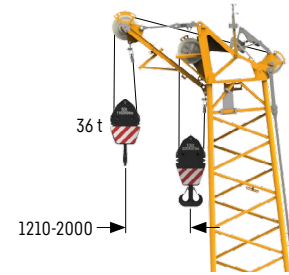
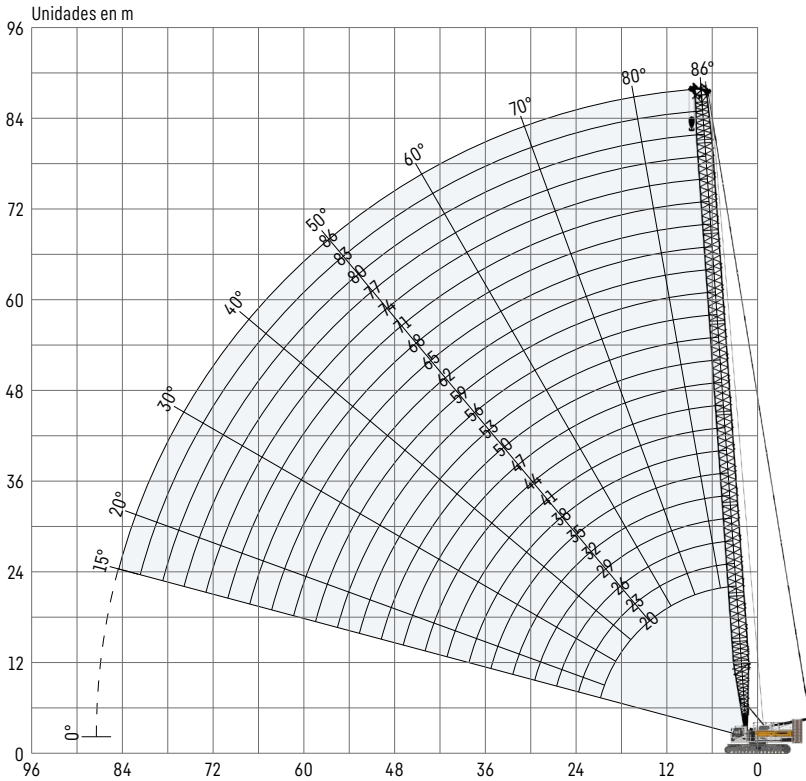
#### Combinaciones máx.

2320.xx	m	53	56	59
1916.xx	m	95	74	53
Longitud total	m	148	130	112

Más información en la página 28.

# Pluma principal 2320.xx

## Longitud de pluma 20-86 m



### Plumín auxiliar fijo 36 t (opción)

La carga máx. del plumín auxiliar es de 36 t. La tabla de capacidad carga correspondiente está programada en la limitación del par de carga.

### Configuración de pluma principal 2320.xx

Tramos de pluma	Número de tramos de pluma											
	1	2	3	4	5	6	7	8	9	10	11	12
Pie de pluma 10m	1	1	1	1	1	1	1	1	1	1	1	1
Tramo de pluma 3m	1		1		1		1		1		1	
Tramo de pluma 6m		1	1			1	1			1	1	
Tramo de pluma 12m				1	1	1	1	2	2	2	2	3
Cabeza de pluma 7m	1	1	1	1	1	1	1	1	1	1	1	1
<b>Longitud de pluma [m]</b>	<b>20</b>	<b>23</b>	<b>26</b>	<b>29</b>	<b>32</b>	<b>35</b>	<b>38</b>	<b>41</b>	<b>44</b>	<b>47</b>	<b>50</b>	<b>53</b>
Plumín auxiliar fijo	✓	✓	✓	✓	✓	✓	✓	✓	✓	✓	✓	✓
Pie de pluma 10m	1	1	1	1	1	1	1	1	1	1	1	1
Tramo de pluma 3m	1		1		1		1		1		1	
Tramo de pluma 6m		1	1			1	1			1	1	
Tramo de pluma 12m	3	3	3	4	4	4	4	5	5	5	5	5
Cabeza de pluma 7m	1	1	1	1	1	1	1	1	1	1	1	1
<b>Longitud de pluma [m]</b>	<b>56</b>	<b>59</b>	<b>62</b>	<b>65</b>	<b>68</b>	<b>71</b>	<b>74</b>	<b>77</b>	<b>80</b>	<b>83</b>	<b>86</b>	
Plumín auxiliar fijo	✓	✓	✓	✓	✓	✓	✓	✓	✓	✓	✓	✓



# Capacidades con pluma principal

Tabla de carga [t] con contrapeso trasero 82.3t y contrapeso central 36t

Radio [m]	Longitud de pluma [m]												
	20	26	32	38	44	50	56	62	68	74	80	86	
6.2						102.3							
7					117.5	101.4	86.4	72.1					
8				124.8	112.6	96.9	83.4	71.5	59.1	49.8			
9			118.3	111.9	104.6	93.0	80.4	68.1	57.7	49.5	41.2	34.0	
10		110.7	105.1	99.8	95.0	88.1	77.1	65.7	56.0	48.1	40.7	33.8	
14	72.0	72.0	71.8	69.0	66.3	63.7	61.2	58.2	50.0	43.2	37.6	31.5	
20	44.3	44.4	44.3	44.0	43.7	42.9	41.4	39.9	38.5	36.1	32.4	28.2	
22		39.1	39.0	38.7	38.4	38.0	37.1	35.7	34.4	33.1	30.6	26.9	
24		34.7	34.6	34.3	34.1	33.7	33.3	32.2	31.1	29.9	28.7	25.8	
26		31.1	31.1	30.8	30.5	30.1	29.7	29.2	28.1	27.0	26.0	24.9	
32			23.2	23.0	22.7	22.3	22.0	21.5	21.1	20.5	19.6	18.7	
38				17.8	17.6	17.2	16.8	16.4	16.0	15.5	15.1	14.3	
44					13.8	13.5	13.2	12.8	12.4	12.0	11.6	11.1	
46						12.5	12.2	11.8	11.4	11.0	10.6	10.1	
48						11.7	11.3	10.9	10.5	10.1	9.6	9.2	
50						10.8	10.5	10.1	9.7	9.2	8.8	8.4	
55							8.7	8.3	7.9	7.4	7.0	6.5	
60								6.8	6.4	5.9	5.5	5.1	
65									5.1	4.7	4.3	3.8	
70										3.6	3.2	2.7	
75											2.2		

Tabla de carga [t] con contrapeso trasero 72.3t y contrapeso central 36t

Radio [m]	Longitud de pluma [m]												
	20	26	32	38	44	50	56	62	68	74	80	86	
4.5	219.1*	199.9											
5	216.9*	199.9	173.7										
6	194.2	180.1	165.5	143.5	122.1								
7	168.5	155.8	144.9	135.2	117.5	101.4	86.4	72.1					
8	142.0	132.6	124.4	116.9	110.3	96.9	83.4	71.5	59.1	49.8			
9	122.5	115.2	108.8	102.9	97.5	92.5	80.4	68.1	57.7	49.5	41.2	34.0	
16	54.9	54.9	54.8	54.4	52.3	50.3	48.4	46.5	44.8	41.3	35.8	30.2	
18	46.8	46.8	46.6	46.3	45.8	44.1	42.4	40.8	39.3	37.8	34.4	29.2	
20	40.4	40.5	40.4	40.1	39.8	39.0	37.6	36.2	34.8	33.5	32.2	28.2	
26		28.2	28.2	27.9	27.6	27.2	26.9	26.3	25.3	24.2	23.2	22.2	
28			25.4	25.1	24.9	24.5	24.1	23.7	23.0	21.9	21.0	20.0	
32			20.9	20.7	20.5	20.1	19.7	19.3	18.9	18.2	17.3	16.4	
34				18.9	18.7	18.3	17.9	17.5	17.1	16.6	15.8	14.9	
38				15.9	15.7	15.3	15.0	14.5	14.1	13.7	13.2	12.3	
44					12.2	12.0	11.7	11.2	10.8	10.4	10.0	9.3	
46						11.1	10.7	10.3	9.9	9.5	9.0	8.5	
50						9.4	9.1	8.7	8.3	7.8	7.4	7.0	
55							7.4	7.0	6.6	6.2	5.8	5.3	
60								5.6	5.2	4.8	4.4	3.9	
65									4.0	3.6	3.2	2.7	
70										2.6	2.2		

\* Valores con contrapeso trasero de 62.3t y contrapeso central de 36t



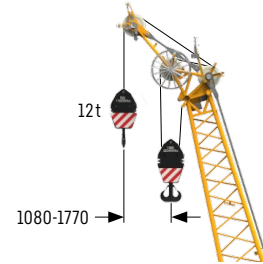
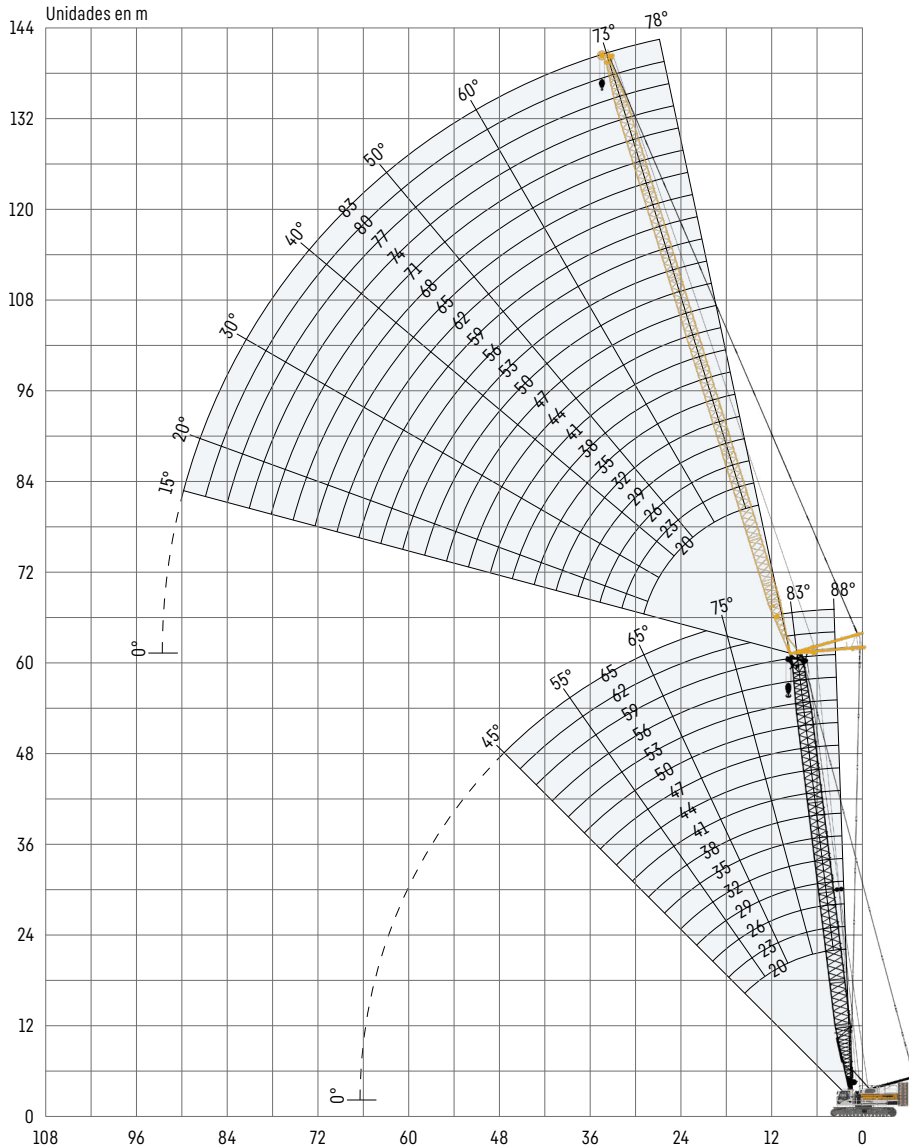
TLT 13185975. Estas tablas de cargas sirven únicamente como información. Para trabajos de elevación consultar las tablas de cargas de la cabina o el manual. De lo contrario, lo recomendamos que planifique su trabajo de elevación con Crane Planner 2.0.

www.liebherr.com/CranePlanner

Crane Planner 2.0

# Plumín abatible 1713.xx

## Longitud de plumín 20-83 m



**Plumín auxiliar fijo 12t (opción)**

La carga máx. del plumín auxiliar es de 12 t.

### Configuración de plumín abatible 1713.xx

Tramos de plumín	Número de tramos de plumín																						
Pie de plumín 7m	1	1	1	1	1	1	1	1	1	1	1	1	1	1	1	1	1	1	1	1			
Tramo de plumín 3m		1		1		1		1		1		1		1		1		1		1			
Tramo de plumín 6m	1	1			1	1			1	1			1	1			1	1		1			
Tramo de plumín 12m				1	1	1	1	2	2	2	2	3	3	3	3	4	4	4	4	5	5	5	5
Cabeza de plumín 7m	1	1	1	1	1	1	1	1	1	1	1	1	1	1	1	1	1	1	1	1	1	1	1
<b>Longitud de plumín [m]</b>	<b>20</b>	<b>23</b>	<b>26</b>	<b>29</b>	<b>32</b>	<b>35</b>	<b>38</b>	<b>41</b>	<b>44</b>	<b>47</b>	<b>50</b>	<b>53</b>	<b>56</b>	<b>59</b>	<b>62</b>	<b>65</b>	<b>68</b>	<b>71</b>	<b>74</b>	<b>77</b>	<b>80</b>	<b>83</b>	
Plumín auxiliar fijo	✓	✓	✓	✓	✓	✓	✓	✓	✓	✓	✓	✓	✓	✓	✓	✓	✓	✓	✓	✓	✓	✓	✓

Para conocer la configuración de pluma principal, consultar la tabla en la página 20.

# Capacidades con plumín abatible

Tabla de carga [t] con pluma principal 20 m, ángulo de 88°

Radio [m]	Longitud de plumín [m]					
	20	32	44	56	68	83
11		46.1				
13		37.8	30.3			
14	37.9	34.9	29.7			
16	32.1	29.4	26.8	18.8		
18	27.6	25.2	22.8	17.9	12.0	
22	19.7	19.7	18.0	15.7	11.0	6.9
34		11.1	10.6	9.4	8.1	5.7
40			8.6	7.6	6.6	5.0
46			6.9	6.2	5.3	4.3
55				4.7	3.9	3.0
60					3.4	2.4
65					2.8	

Contrapeso trasero de 82.3t y contrapeso central de 36t

Tabla de carga [t] con pluma principal 29 m, ángulo de 88°

Radio [m]	Longitud de plumín [m]					
	20	32	44	56	68	83
10	58.4					
11	55.8	44.3				
14	40.4	36.0	28.4			
16	34.2	31.3	26.7	17.9		
20	25.6	23.9	21.7	16.3	11.1	
22	22.2	20.9	19.0	15.5	10.5	6.4
28		15.6	14.2	12.6	9.4	6.0
34		12.2	11.2	10.0	8.3	5.5
40			9.1	8.1	6.9	4.9
46			7.4	6.6	5.6	4.4
55				5.1	4.2	3.2
65					3.0	2.2

Contrapeso trasero de 82.3t y contrapeso central de 36t

Tabla de carga [t] con pluma principal 41 m, ángulo de 88°

Radio [m]	Longitud de plumín [m]					
	20	32	44	56	68	83
8.6	60.0					
11	53.6	39.2				
14	42.2	35.3	25.6			
16	35.5	32.0	24.5	16.4		
20	26.5	24.0	21.5	15.4	10.2	
22	23.2	21.5	19.3	14.6	9.9	5.8
34		12.6	11.4	10.2	8.1	5.2
40			9.3	8.2	7.0	4.7
46			7.7	6.8	5.7	4.3
55				5.2	4.3	3.3
65					3.2	2.3
70					2.4	

Contrapeso trasero de 82.3t y contrapeso central de 36t

Tabla de carga [t] con pluma principal 50 m, ángulo de 88°

Radio [m]	Longitud de plumín [m]					
	20	32	44	56	68	83
8.9	50.8					
12	44.9	34.6				
14	40.5	32.9	22.8			
18	31.1	27.0	21.1	14.5		
20	27.0	24.4	20.1	13.9	9.4	
22	23.9	21.8	18.7	13.3	9.2	5.2
34		12.7	11.6	10.1	7.8	5.0
40			9.3	8.0	6.9	4.5
46			7.7	6.7	5.7	4.1
55				5.1	4.4	3.3
65					3.2	2.4
70					2.5	

Contrapeso trasero de 82.3t y contrapeso central de 36t

Tabla de carga [t] con pluma principal 62 m, ángulo de 88°

Radio [m]	Longitud de plumín [m]					
	20	32	44	56	62	65
9.3	36.4					
12	34.3	25.2				
16	30.1	23.3	17.4			
18	27.7	22.2	16.8	12.0		
20	24.8	21.3	16.1	11.6	9.5	8.7
24	20.6	18.0	15.1	10.8	9.1	8.4
34		12.8	11.5	9.6	8.5	7.7
36			10.8	9.0	8.3	7.6
46			7.8	6.7	6.3	5.9
55				5.2	4.8	4.6
60					4.2	4.0
65						3.4

Contrapeso trasero de 82.3t y contrapeso central de 36t

TLT 13185975. Estas tablas de cargas sirven únicamente como información. Para trabajos de elevación consultar las tablas de cargas de la cabina o el manual. De lo contrario, lo recomendamos que planifique su trabajo de elevación con Crane Planner 2.0.



[www.liebherr.com/CranePlanner](http://www.liebherr.com/CranePlanner)

**Crane Planner 2.0**

# Capacidades con plumín abatible

Tabla de carga [t] con pluma principal 20 m, ángulo de 83°

Radio [m]	Longitud de plumín [m]					
	20	32	44	56	68	83
11.3	59.9					
16	36.9	33.5				
20	27.2	24.5	22.1			
22	23.8	21.7	19.6	16.3		
24	20.4	19.3	17.4	15.7		
26		17.6	15.8	14.3	10.2	
30		14.7	13.1	11.8	9.7	6.1
36		11.5	10.5	9.3	8.0	5.7
46			7.5	6.6	5.6	4.6
55				5.1	4.2	3.1
65					3.1	2.1
70					2.5	

Contrapeso trasero de 82.3t y contrapeso central de 36t

Tabla de carga [t] con pluma principal 29 m, ángulo de 83°

Radio [m]	Longitud de plumín [m]					
	20	32	44	56	68	83
12.4	59.9					
16	42.8	36.4				
20	30.7	27.6	24.3			
24	23.7	21.6	19.6	15.5		
28		17.5	15.9	14.2	9.8	
32		14.7	13.2	11.9	9.2	5.8
36		12.5	11.4	10.1	8.4	5.5
42			9.4	8.2	7.0	5.0
48			7.6	6.8	5.7	4.5
55				5.5	4.6	3.5
60				4.7	3.9	3.0
70					2.8	2.0

Contrapeso trasero de 82.3t y contrapeso central de 36t

Tabla de carga [t] con pluma principal 41 m, ángulo de 83°

Radio [m]	Longitud de plumín [m]					
	20	32	44	56	68	83
13.8	54.7					
18	40.4	34.2				
22	29.6	26.4	22.5			
26	23.0	20.9	18.8	14.3		
28		18.8	16.9	13.9	9.2	
34		14.6	13.0	11.6	8.7	5.5
38		12.4	11.3	10.0	8.1	5.2
44			9.3	8.1	6.9	4.7
50			7.6	6.7	5.6	4.2
60				5.0	4.2	3.2
65					3.6	2.7
70					3.0	2.2

Contrapeso trasero de 82.3t y contrapeso central de 36t

Tabla de carga [t] con pluma principal 50 m, ángulo de 83°

Radio [m]	Longitud de plumín [m]					
	20	32	44	56	68	83
14.9	44.2					
20	35.9	30.1				
22	32.0	27.6	20.2			
26	24.6	22.2	19.0	13.0		
28	21.6	19.6	17.3	12.8		
30		17.9	16.0	12.5	8.7	
34		15.1	13.4	11.4	8.3	5.0
38		13.0	11.7	10.1	7.9	5.0
50			7.9	6.8	5.8	4.2
55				5.9	5.0	3.7
60				5.1	4.3	3.2
70					3.2	2.3

Contrapeso trasero de 82.3t y contrapeso central de 36t

Tabla de carga [t] con pluma principal 62 m, ángulo de 83°

Radio [m]	Longitud de plumín [m]					
	20	32	44	56	62	65
16.4	32.2					
20	29.7	23.1				
24	26.5	21.5	16.2			
28	22.8	19.4	15.8	11.3		
30		18.3	15.5	11.2	9.4	8.4
36		14.6	12.9	10.7	8.9	8.1
40		12.6	11.3	9.7	8.7	7.8
50			8.3	7.0	6.5	6.1
55				6.1	5.6	5.4
60				5.3	4.9	4.6
65					4.3	4.0
70					3.3	3.5

Contrapeso trasero de 82.3t y contrapeso central de 36t

TLT 13185975. Estas tablas de cargas sirven únicamente como información. Para trabajos de elevación consultar las tablas de cargas de la cabina o el manual. De lo contrario, lo recomendamos que planifique su trabajo de elevación con Crane Planner 2.0.

# Capacidades con plumín abatible

Tabla de carga [t] con pluma principal 20 m, ángulo de 75°

Radio [m]	Longitud de plumín [m]					
	20	32	44	56	68	83
18	39.5					
22	28.8	25.5				
26	22.3	20.2				
28		18.0	16.4			
32		14.9	13.6	11.7		
36		12.8	11.6	10.2		
38		12.0	10.7	9.5	8.1	
44			8.6	7.7	6.6	5.1
50			7.2	6.2	5.2	4.2
60				4.7	3.7	2.8
65					3.2	2.3
70					2.7	

Contrapeso trasero de 82.3t y contrapeso central de 36t

Tabla de carga [t] con pluma principal 29 m, ángulo de 75°

Radio [m]	Longitud de plumín [m]					
	20	32	44	56	68	83
19	45.4					
24	30.6	24.0				
28	23.9	21.4				
30		19.0	17.3			
36		14.5	13.1	11.9		
40		12.5	11.3	10.1	8.5	
46			9.1	8.1	7.0	4.9
50			8.1	7.1	6.0	4.7
55				6.0	5.1	4.1
60				5.3	4.3	3.3
70					3.2	2.3
75					2.7	

Contrapeso trasero de 82.3t y contrapeso central de 36t

Tabla de carga [t] con pluma principal 41 m, ángulo de 75°

Radio [m]	Longitud de plumín [m]					
	20	32	44	56	68	83
22.1	36.5					
28	28.5	25.6				
32	22.6	20.2				
34		18.3	16.5			
36		16.7	15.0			
38		15.2	13.8	12.0		
42		13.2	11.9	10.4		
44		12.3	11.0	9.7	8.1	
50			9.0	7.9	6.8	4.6
55			7.8	6.7	5.7	4.3
65				5.1	4.1	3.2
75					3.1	2.1

Contrapeso trasero de 82.3t y contrapeso central de 36t

Tabla de carga [t] con pluma principal 50 m, ángulo de 75°

Radio [m]	Longitud de plumín [m]					
	20	32	44	56	68	83
24.4	30.4					
30	24.9	23.3				
34	21.7	20.5				
36		18.4	16.5			
40		15.4	13.8	11.5		
46		12.4	11.0	9.6	7.7	
48			10.2	8.8	7.6	
55			8.3	7.0	6.1	4.3
60				6.0	5.2	4.0
70				4.3	3.8	2.9
75					3.3	2.4
80					2.8	

Contrapeso trasero de 82.3t y contrapeso central de 36t

Tabla de carga [t] con pluma principal 62 m, ángulo de 75°

Radio [m]	Longitud de plumín [m]					
	20	32	44	56	62	65
27.5	23.8					
32	20.6					
34	19.4	18.0				
38	17.4	16.1	14.9			
42		14.5	13.4			
44		13.8	12.7	10.6		
46		13.2	12.1	10.5	8.6	
48		12.6	11.4	9.7	8.6	7.7
60			7.8	6.6	6.2	5.9
70				5.0	4.6	4.3
75					4.0	3.8
80						3.3

Contrapeso trasero de 82.3t y contrapeso central de 36t

TLT 13185975. Estas tablas de cargas sirven únicamente como información. Para trabajos de elevación consultar las tablas de cargas de la cabina o el manual. De lo contrario, lo recomendamos que planifique su trabajo de elevación con Crane Planner 2.0.



# Capacidades con plumín abatible

Tabla de carga [t] con pluma principal 20 m, ángulo de 65°

Radio [m]	Longitud de plumín [m]					
	20	32	44	56	68	83
22.9	24.0					
30	21.2	18.9				
36		14.4				
38		13.4	12.1			
42		11.6	10.3			
44			9.5	8.3		
50			8.0	6.9		
55				5.8	4.9	
60				5.1	4.2	3.0
65				4.4	3.5	2.5
70					3.0	2.1
75					2.6	

Contrapeso trasero de 82.3t y contrapeso central de 36t

Tabla de carga [t] con pluma principal 32 m, ángulo de 65°

Radio [m]	Longitud de plumín [m]					
	20	32	44	56	68	83
30	25.5					
34	22.0					
36		18.9				
42		14.4	12.7			
46		12.6	11.2			
50			9.7	8.6		
55			8.4	7.3		
60				6.2	5.2	
65				5.4	4.4	3.3
70				4.8	3.8	2.8
75					3.3	2.4
80					2.9	

Contrapeso trasero de 82.3t y contrapeso central de 36t

Tabla de carga [t] con pluma principal 44 m, ángulo de 65°

Radio [m]	Longitud de plumín [m]					
	20	32	44	56	68	83
33	20.7					
34	20.0					
40	16.4	15.8				
48		12.6	12.0			
50		11.9	11.3			
55			9.7	8.5		
60			8.5	7.3		
65				6.2	5.2	
70				5.5	4.5	3.3
75				4.8	3.8	2.8
80					3.3	2.3
85					2.9	

Contrapeso trasero de 82.3t y contrapeso central de 36t

Tabla de carga [t] con pluma principal 56 m, ángulo de 65°

Radio [m]	Longitud de plumín [m]					
	20	32	44	56	68	83
38.1	15.2					
46	12.1	11.4				
48		10.8				
50		10.3				
55		9.1	8.3			
60			7.4	6.5		
65			6.6	5.8		
70				5.2	4.3	
75				4.6	3.8	2.6
80				4.2	3.3	2.2
85					2.9	
90					2.6	

Contrapeso trasero de 82.3t y contrapeso central de 36t

Tabla de carga [t] con pluma principal 62 m, ángulo de 65°

Radio [m]	Longitud de plumín [m]					
	20	32	44	56	62	65
40.6	12.7					
44	11.7					
46	11.1					
48	10.6	9.6				
55		8.1	7.2			
60		7.3	6.4			
65			5.7	4.8	4.4	
70			5.1	4.2	3.8	3.6
75				3.8	3.4	3.1
80				3.3	3.0	2.7
85					2.6	2.3
90						2.0

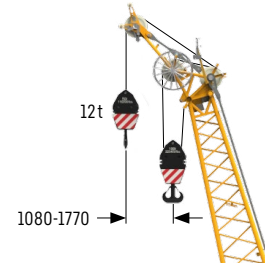
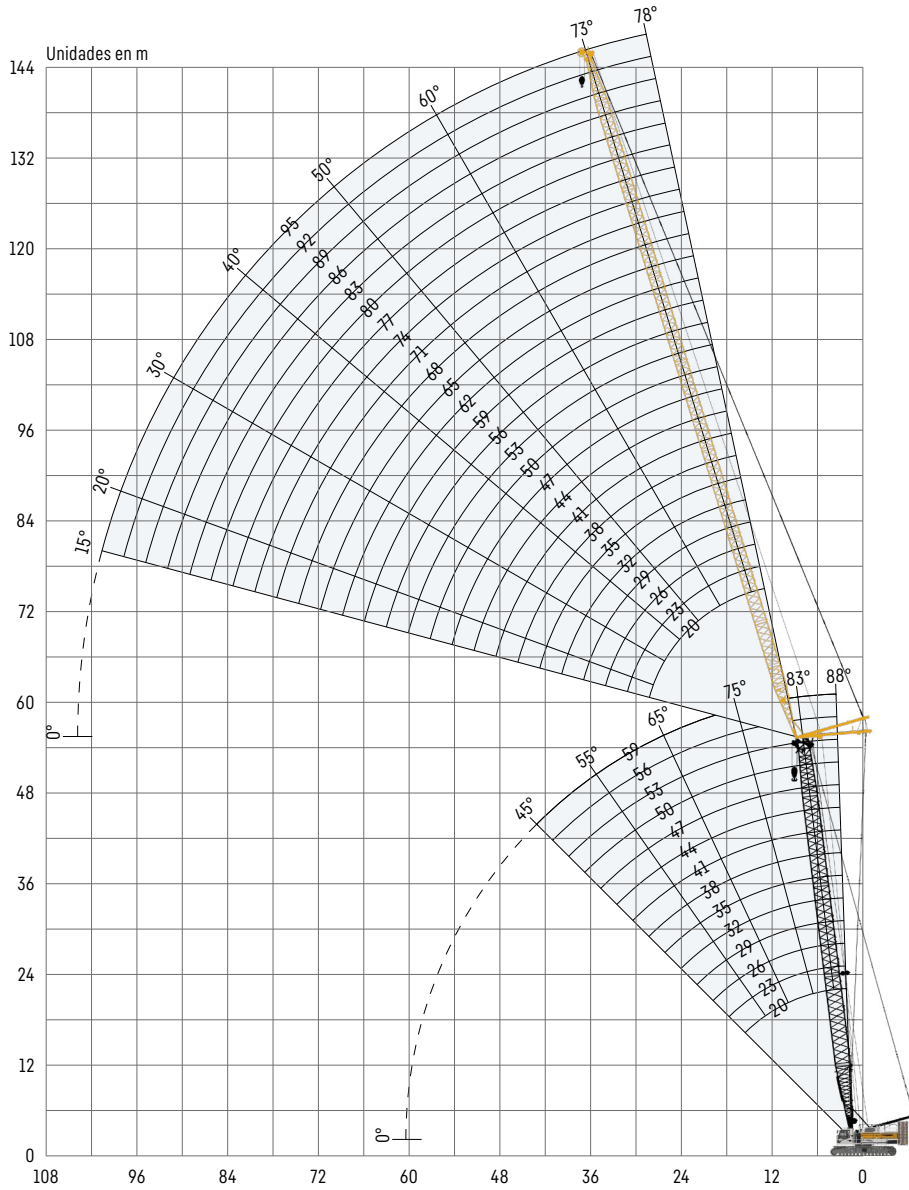
Contrapeso trasero de 82.3t y contrapeso central de 36t

TLT 13185975. Estas tablas de cargas sirven únicamente como información. Para trabajos de elevación consultar las tablas de cargas de la cabina o el manual. De lo contrario, lo recomendamos que planifique su trabajo de elevación con Crane Planner 2.0.



# Plumín abatible 1916.xx

## Longitud de plumín 20-95 m



**Plumín auxiliar fijo 12 t (opción)**  
La carga máx. del plumín auxiliar es de 12 t.

### Configuración de plumín abatible 1916.xx

Tramos de plumín	Número de tramos de plumín																										
Pie de plumín 7m	1	1	1	1	1	1	1	1	1	1	1	1	1	1	1	1	1	1	1	1							
Tramo de plumín 3m		1		1		1		1		1		1		1		1		1		1							
Tramo de plumín 6m	1	1			1	1		1	1		1	1		1	1		1	1		1							
Tramo de plumín 12m			1	1	1	1	2	2	2	2	3	3	3	3	4	4	4	4	5	5	5	5	6	6	6	6	
Cabeza de plumín 7m	1	1	1	1	1	1	1	1	1	1	1	1	1	1	1	1	1	1	1	1	1	1	1	1	1	1	
<b>Longitud de plumín [m]</b>	<b>20</b>	<b>23</b>	<b>26</b>	<b>29</b>	<b>32</b>	<b>35</b>	<b>38</b>	<b>41</b>	<b>44</b>	<b>47</b>	<b>50</b>	<b>53</b>	<b>56</b>	<b>59</b>	<b>62</b>	<b>65</b>	<b>68</b>	<b>71</b>	<b>74</b>	<b>77</b>	<b>80</b>	<b>83</b>	<b>86</b>	<b>89</b>	<b>92</b>	<b>95</b>	
Plumín auxiliar fijo	✓	✓	✓	✓	✓	✓	✓	✓	✓	✓	✓	✓	✓	✓	✓	✓	✓	✓	✓	✓	✓	✓	✓	✓	✓	✓	✓

Para conocer la configuración de pluma principal, consultar la tabla en la página 20.

# Capacidades con plumín abatible

Tabla de carga [t] con pluma principal 20m, ángulo de 88°

Radio [m]	Longitud de plumín [m]					
	20	35	50	65	80	95
11		49.6				
13	64.8	45.9				
16	47.7	40.2	28.5			
18	39.9	34.6	27.0	16.7		
22	28.4	26.9	23.7	15.4	9.7	
24		23.7	21.3	14.7	9.4	5.3
36		14.4	12.9	11.5	8.2	4.9
42			10.7	9.1	7.6	4.6
50			8.4	7.1	5.9	4.0
65				4.5	3.6	2.6
70					3.1	2.0
75					2.5	

Contrapeso trasero de 82.3t y contrapeso central de 36t

Tabla de carga [t] con pluma principal 29m, ángulo de 88°

Radio [m]	Longitud de plumín [m]					
	20	35	50	65	80	95
10	70.7					
12	66.1	45.4				
16	49.2	39.2	26.3			
18	42.3	36.0	25.1	15.2		
22	32.0	29.9	23.0	14.5	8.7	
24		26.5	21.9	14.0	8.5	4.6
36		17.1	15.4	12.1	7.8	4.6
42			12.8	10.8	7.4	4.3
50			10.6	8.9	6.8	3.9
65				6.1	4.9	3.0
75					3.7	2.2
80					3.1	

Contrapeso trasero de 82.3t y contrapeso central de 36t

Tabla de carga [t] con pluma principal 41m, ángulo de 88°

Radio [m]	Longitud de plumín [m]					
	20	35	50	65	80	95
8.6	61.2					
12	55.6	38.7				
16	42.4	35.2	23.0			
18	37.0	32.1	22.4	13.2		
20	32.4	28.8	21.5	13.1		
22	28.8	26.1	20.8	12.8	7.7	
26		21.2	18.3	12.5	7.5	4.0
38		12.1	12.9	10.6	7.2	4.0
50			9.6	7.8	6.0	3.7
65				5.4	4.2	2.8
70					3.6	2.3
80					2.6	

Contrapeso trasero de 82.3t y contrapeso central de 36t

Tabla de carga [t] con pluma principal 50m, ángulo de 88°

Radio [m]	Longitud de plumín [m]					
	20	35	50	65	80	95
8.9	50.8					
12	46.1	32.0				
16	37.2	29.7	20.1			
20	29.1	25.2	18.8	11.6		
22	26.1	23.1	18.3	11.3	6.9	
24		20.9	17.3	11.3	6.8	
26		19.1	16.3	11.2	6.8	3.5
38		13.3	11.7	9.5	6.7	3.5
42			10.5	8.5	6.6	3.5
50			8.8	6.9	5.5	3.4
65				4.8	3.6	2.4
80					2.2	

Contrapeso trasero de 82.3t y contrapeso central de 36t

Tabla de carga [t] con pluma principal 56m, ángulo de 88°

Radio [m]	Longitud de plumín [m]					
	20	35	50	65	71	74
9.1	43.1					
13	38.8	27.1				
16	33.8	25.3	17.4			
20	27.0	22.4	16.1	10.6	8.7	
22	24.4	21.0	15.6	10.4	8.6	7.8
24	12.1	19.0	14.9	10.2	8.4	7.7
30		15.3	13.1	9.7	8.3	7.6
38		12.4	10.5	8.8	8.0	7.4
50			7.9	6.4	5.9	5.6
65				4.4	3.9	3.7
70					3.4	3.2
75						2.7

Contrapeso trasero de 82.3t y contrapeso central de 36t

TLT 13185975. Estas tablas de cargas sirven únicamente como información. Para trabajos de elevación consultar las tablas de cargas de la cabina o el manual. De lo contrario, lo recomendamos que planifique su trabajo de elevación con Crane Planner 2.0.



[www.liebherr.com/CranePlanner](http://www.liebherr.com/CranePlanner)

**Crane Planner 2.0**

# Capacidades con plumín abatible

Tabla de carga [t] con pluma principal 20 m, ángulo de 83°

Radio [m]	Longitud de plumín [m]					
	20	35	50	65	80	95
11.3	70.7					
16	58.3	42.7				
22	34.0	32.7	25.0			
24	28.8	28.0	23.9			
26		24.4	22.4	14.6		
30		20.1	20.1	13.9	9.0	
34		17.2	16.2	13.2	8.6	5.1
38		14.6	13.8	12.1	8.2	4.9
50			9.3	8.3	6.8	4.2
65				5.1	4.4	3.1
75					3.1	2.0
80					2.4	

Contrapeso trasero de 82.3t y contrapeso central de 36t

Tabla de carga [t] con pluma principal 29 m, ángulo de 83°

Radio [m]	Longitud de plumín [m]					
	20	35	50	65	80	95
12.4	70.7					
18	52.2	39.5				
22	39.5	34.3	23.7			
24	34.8	32.1	22.8			
26		29.9	22.1	14.0		
30		26.0	21.2	13.5	8.5	
36		20.7	19.4	12.7	8.1	4.6
40		12.1	17.6	12.1	7.7	4.5
50			12.8	10.7	7.0	4.1
65				7.8	6.2	3.2
80					4.4	2.3
85						2.0

Contrapeso trasero de 82.3t y contrapeso central de 36t

Tabla de carga [t] con pluma principal 41 m, ángulo de 83°

Radio [m]	Longitud de plumín [m]					
	20	35	50	65	80	95
13.8	55.4					
20	43.1	33.8				
24	32.7	30.1	20.8			
26	29.6	27.9	20.4			
28		25.7	19.9	12.5		
32		22.2	19.2	12.4	7.5	
36		19.2	17.5	11.9	7.5	4.0
40		16.9	16.2	11.5	7.3	4.0
55			10.5	9.0	6.4	3.6
70				6.2	5.2	2.8
80					4.0	2.2
85					3.1	

Contrapeso trasero de 82.3t y contrapeso central de 36t

Tabla de carga [t] con pluma principal 50 m, ángulo de 83°

Radio [m]	Longitud de plumín [m]					
	20	35	50	65	80	95
14.9	43.9					
20	37.7	28.7				
24	30.7	26.2	18.5			
28	25.3	23.2	18.3			
30		21.8	17.9	11.1		
34		19.0	17.0	11.0	6.8	
38		16.7	15.2	10.8	6.8	3.5
42		14.8	13.8	10.5	6.7	3.5
55			9.8	8.2	6.1	3.5
70				5.6	4.6	2.7
80					3.5	2.0
85					2.9	

Contrapeso trasero de 82.3t y contrapeso central de 36t

Tabla de carga [t] con pluma principal 56 m, ángulo de 83°

Radio [m]	Longitud de plumín [m]					
	20	35	50	65	71	74
15.7	37.4					
22	31.7	23.9				
26	26.4	22.1	16.0			
28	24.3	21.0	15.9			
30		19.9	15.6	10.1		
32		18.9	15.3	10.1	8.3	7.6
42		13.9	12.5	9.8	8.3	7.6
46			11.1	9.2	8.1	7.5
55			8.9	7.7	7.3	7.0
70				5.3	4.9	4.7
75					4.2	4.1
80						3.5

Contrapeso trasero de 82.3t y contrapeso central de 36t

TLT 13185975. Estas tablas de cargas sirven únicamente como información. Para trabajos de elevación consultar las tablas de cargas de la cabina o el manual. De lo contrario, lo recomendamos que planifique su trabajo de elevación con Crane Planner 2.0.

# Capacidades con plumín abatible

Tabla de carga [t] con pluma principal 20 m, ángulo de 75°

Radio [m]	Longitud de plumín [m]					
	20	35	50	65	80	95
18	52.9					
24	36.9	34.4				
26	32.2	32.3				
30		25.3	22.6			
36		18.4	19.4	13.2		
42		12.1	14.8	12.4	8.0	
50			10.9	10.9	7.4	4.3
55			9.2	8.8	7.0	4.0
60				7.1	6.6	3.7
70				5.1	4.6	3.0
80					3.2	2.4
85					2.4	2.1

Contrapeso trasero de 82.3t y contrapeso central de 36t

Tabla de carga [t] con pluma principal 29 m, ángulo de 75°

Radio [m]	Longitud de plumín [m]					
	20	35	50	65	80	95
19	46.7					
26	32.7	31.5				
28	29.9	29.2				
32		24.8	21.5			
36		21.5	20.8			
38		20.1	19.5	12.7		
44		16.7	16.1	12.2		
46			15.2	12.0	7.5	
55			12.0	11.0	6.9	3.9
70				7.9	6.3	3.1
85					5.0	2.3
90						2.1

Contrapeso trasero de 82.3t y contrapeso central de 36t

Tabla de carga [t] con pluma principal 41 m, ángulo de 75°

Radio [m]	Longitud de plumín [m]					
	20	35	50	65	80	95
22.1	36.0					
30	26.2	24.5				
32	24.1	22.9				
36		20.3	18.7			
42		16.7	15.8	11.8		
46		14.9	14.3	11.5		
48			13.5	11.4	7.1	
55			11.2	10.3	6.7	3.7
60			9.9	9.2	6.5	3.6
75				6.4	5.6	2.9
85					4.4	2.4
90					3.9	2.2

Contrapeso trasero de 82.3t y contrapeso central de 36t

Tabla de carga [t] con pluma principal 50 m, ángulo de 75°

Radio [m]	Longitud de plumín [m]					
	20	35	50	65	80	95
24.4	29.8					
32	22.8	20.9				
34	21.4	19.6				
38		17.4	16.0			
44		14.9	13.6	10.8		
48		13.3	12.3	10.5		
50			11.7	10.3	6.6	
60			9.3	8.1	6.3	3.4
65				7.2	6.1	3.2
75				5.8	4.7	2.8
85					3.7	2.3
90					3.2	2.1

Contrapeso trasero de 82.3t y contrapeso central de 36t

Tabla de carga [t] con pluma principal 56 m, ángulo de 75°

Radio [m]	Longitud de plumín [m]					
	20	35	50	65	71	74
26	26.3					
34	20.1	18.3				
36	19.0	17.2				
40		15.4	14.0			
46		13.2	12.0	10.1		
48		12.6	11.4	9.9	8.3	
50		12.1	10.8	9.4	8.3	7.5
60			8.7	7.4	6.9	6.7
65			7.8	6.5	6.0	5.9
70				5.8	5.4	5.2
80				4.7	4.2	4.1
85					3.8	3.6

Contrapeso trasero de 82.3t y contrapeso central de 36t

TLT 13185975. Estas tablas de cargas sirven únicamente como información. Para trabajos de elevación consultar las tablas de cargas de la cabina o el manual. De lo contrario, lo recomendamos que planifique su trabajo de elevación con Crane Planner 2.0.



# Capacidades con plumín abatible

Tabla de carga [t] con pluma principal 20 m, ángulo de 65°

Radio [m]	Longitud de plumín [m]					
	20	35	50	65	80	95
24	35.6					
30	27.1					
32		24.4				
38		19.8				
42		17.4	16.8			
44		16.4	15.8			
50			13.4	11.8		
55			11.5	11.0		
60				9.5	6.9	
70				6.6	6.2	3.2
85					3.8	2.4
90						2.1

Contrapeso trasero de 82.3t y contrapeso central de 36t

Tabla de carga [t] con pluma principal 29 m, ángulo de 65°

Radio [m]	Longitud de plumín [m]					
	20	35	50	65	80	95
28	28.0					
34	22.0					
36		19.9				
44		15.4	14.8			
48		13.8	13.1			
55			10.9	10.1		
60			9.7	8.9		
65				7.9	6.5	
70				7.0	6.2	3.2
75				6.2	5.5	3.0
90					3.7	2.3
95						2.1

Contrapeso trasero de 82.3t y contrapeso central de 36t

Tabla de carga [t] con pluma principal 41 m, ángulo de 65°

Radio [m]	Longitud de plumín [m]					
	20	35	50	65	80	95
31.7	21.8					
38	17.5					
42		14.6				
50		11.7	11.0			
60			8.4	7.5		
65			7.5	6.6		
70				5.8	4.8	
75				5.2	4.2	2.9
80				4.5	3.6	2.5
85					3.2	2.1
90					2.7	
95					2.4	

Contrapeso trasero de 82.3t y contrapeso central de 36t

Tabla de carga [t] con pluma principal 50 m, ángulo de 65°

Radio [m]	Longitud de plumín [m]					
	20	35	50	65	80	86
35.5	17.3					
36	17.0					
38	15.9					
42	14.0					
46		11.6				
50		10.4				
55		9.1	8.2			
65			6.5	5.2		
70			5.7	4.6	3.4	
75				4.0	2.9	2.5
80				3.5	2.5	2.0
85				3.1	2.0	

Contrapeso trasero de 82.3t y contrapeso central de 36t

Tabla de carga [t] con pluma principal 56 m, ángulo de 65°

Radio [m]	Longitud de plumín [m]					
	20	35	50	65	71	74
38.1	14.4					
40	13.7					
42	13.0					
46	11.5					
48		9.7				
50		9.2				
60		7.3	6.2			
65			5.5	4.2		
70			4.9	3.7	3.2	3.0
75			4.4	3.2	2.7	2.5
80				2.7	2.2	2.1
85				2.3		

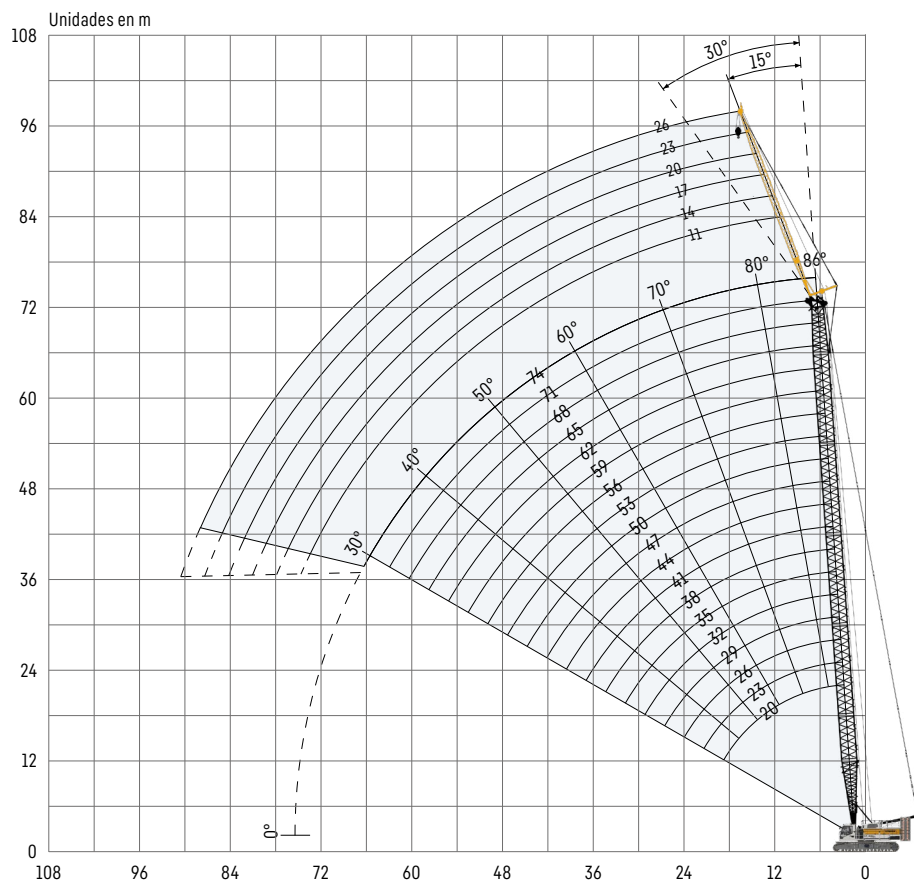
Contrapeso trasero de 82.3t y contrapeso central de 36t

TLT 13185975. Estas tablas de cargas sirven únicamente como información. Para trabajos de elevación consultar las tablas de cargas de la cabina o el manual. De lo contrario, lo recomendamos que planifique su trabajo de elevación con Crane Planner 2.0.



# Plumín fijo 1008.xx

## Longitud de plumín 11-26 m



### Configuración de plumín fijo 1008.xx

Tramos de plumín	Número de tramos de plumín					
	1	2	3	4	5	6
Pie de plumín 5.5 m	1	1	1	1	1	1
Tramo de plumín 3 m		1		1		1
Tramo de plumín 6 m			1	1	2	2
Cabeza de plumín 5.5 m	1	1	1	1	1	1
<b>Longitud de plumín [m]</b>	<b>11</b>	<b>14</b>	<b>17</b>	<b>20</b>	<b>23</b>	<b>26</b>

Para conocer la configuración de pluma principal, consultar la tabla en la página 20.

## Capacidades con plumín fijo 15°

Tabla de carga [t] con pluma principal 20 m

Radio [m]	Longitud de plumín [m]			
	11	14	20	26
11	35.9			
12	35.9	32.6		
13	35.9	32.0	25.5	
14	35.9	31.2	24.5	18.4
18	34.3	28.2	21.1	16.3
30	23.4	19.5	13.8	11.1
32		18.3	13.0	10.5
34			12.4	9.9
36			12.1	9.4
38			11.5	9.0
42				8.3
44				8.0

Contrapeso trasero de 82.3t y contrapeso central de 36t

Tabla de carga [t] con pluma principal 35 m

Radio [m]	Longitud de plumín [m]			
	11	14	20	26
8	35.9			
9	35.9	35.9		
11	35.9	34.8	29.2	
13	35.9	33.8	27.4	18.9
22	35.4	29.9	21.3	14.9
32	23.5	23.8	16.4	12.3
42	15.7	16.0	13.1	10.0
44		14.8	12.7	9.6
46		13.8	12.3	9.2
48			12.1	8.9
50			11.8	8.7
55				8.1

Contrapeso trasero de 82.3t y contrapeso central de 36t

Tabla de carga [t] con pluma principal 50 m

Radio [m]	Longitud de plumín [m]			
	11	14	20	26
6.7	35.9			
8	35.9	35.4		
11	35.9	34.1	27.5	
13	35.9	33.3	26.2	18.3
20	35.3	30.8	22.3	15.7
30	24.6	25.0	19.0	13.4
40	15.9	16.1	15.6	11.6
50	10.7	11.0	11.5	10.0
55	8.9	9.1	9.6	9.2
60			8.0	8.4
65			6.7	7.0
70				5.9

Contrapeso trasero de 82.3t y contrapeso central de 36t

Tabla de carga [t] con pluma principal 65 m

Radio [m]	Longitud de plumín [m]			
	11	14	20	26
7.2	35.9			
9	35.9	33.6		
11	35.9	33.0	25.4	
14	35.7	31.8	24.2	17.0
24	29.2	26.9	20.3	14.2
36	17.7	18.0	18.0	12.6
40	14.8	15.1	15.7	12.2
50	9.7	9.9	10.4	10.8
65	5.0	5.2	5.7	6.0
70		4.1	4.5	4.9
75			3.5	3.9
80				3.0

Contrapeso trasero de 82.3t y contrapeso central de 36t

Tabla de carga [t] con pluma principal 74 m

Radio [m]	Longitud de plumín [m]		
	11	14	17
7.6	35.1		
9	34.3	31.1	
10	32.8	30.8	27.8
18	28.9	26.4	24.0
24	26.2	24.1	22.2
32	19.6	19.8	19.6
44	11.7	12.0	12.2
48	9.8	10.1	10.4
60	5.6	5.8	6.1
65	4.3	4.5	4.8
70	3.2	3.4	3.6
75	2.2	2.4	2.7

Contrapeso trasero de 82.3t y contrapeso central de 36t

TLT 13185975. Estas tablas de cargas sirven únicamente como información. Para trabajos de elevación consultar las tablas de cargas de la cabina o el manual. De lo contrario, lo recomendamos que planifique su trabajo de elevación con Crane Planner 2.0.



[www.liebherr.com/CranePlanner](http://www.liebherr.com/CranePlanner)

 **Crane Planner 2.0**

## Capacidades con plumín fijo 30°

Tabla de carga [t] con pluma principal 20 m

Radio [m]	Longitud de plumín [m]			
	11	14	20	26
13	31.2			
14	29.8	24.7		
16	27.1	23.7		
18	25.1	21.6	15.1	11.9
20	24.0	20.1	14.0	11.3
24	21.5	17.6	12.3	9.8
28	19.6	15.9	11.3	8.7
30	19.0	15.2	10.7	8.3
32		14.8	10.2	7.9
34		14.4	9.8	7.6
40			9.1	6.8
46				6.4

Contrapeso trasero de 82.3t y contrapeso central de 36t

Tabla de carga [t] con pluma principal 35 m

Radio [m]	Longitud de plumín [m]			
	11	14	20	26
11	35.9			
12	35.1	28.6		
16	30.8	25.6	17.3	
20	27.2	23.6	15.4	11.7
28	23.4	19.2	12.7	9.5
36	20.1	16.6	11.2	8.2
40	17.1	15.7	10.5	7.7
42	15.8	15.3	10.1	7.5
44	14.6	15.0	9.9	7.3
46		13.9	9.7	7.1
50			9.5	6.8
55				6.6

Contrapeso trasero de 82.3t y contrapeso central de 36t

Tabla de carga [t] con pluma principal 50 m

Radio [m]	Longitud de plumín [m]			
	11	14	20	26
9.4	35.9			
12	35.9	28.0		
16	32.9	25.9	16.9	
20	29.9	24.0	15.5	11.7
28	25.4	20.7	13.3	10.0
36	19.1	18.1	12.1	8.8
44	13.8	14.1	10.7	7.9
46	12.7	13.1	10.5	7.7
55	9.0	9.3	9.6	7.1
60		7.6	8.2	6.8
65			6.8	6.6
70				6.0

Contrapeso trasero de 82.3t y contrapeso central de 36t

Tabla de carga [t] con pluma principal 65 m

Radio [m]	Longitud de plumín [m]			
	11	14	20	26
9.9	32.8			
12	31.9	26.7		
16	29.6	25.0	17.4	
20	27.5	23.6	16.3	11.7
28	24.6	20.7	14.2	10.3
36	18.2	18.7	12.7	9.2
50	10.0	10.3	10.8	7.8
55	8.1	8.4	9.0	7.5
60	6.5	6.8	7.3	7.2
70	4.0	4.2	4.7	5.2
75			3.7	4.1
85				2.3

Contrapeso trasero de 82.3t y contrapeso central de 36t

Tabla de carga [t] con pluma principal 74 m

Radio [m]	Longitud de plumín [m]		
	11	14	17
10.2	28.8		
13	26.0	24.1	
14	25.1	24.0	20.4
22	23.5	20.8	18.5
30	21.1	18.5	16.4
40	14.4	14.8	14.5
42	13.3	13.6	14.0
46	11.1	11.5	11.9
60	5.8	6.1	6.5
65	4.5	4.8	5.1
70	3.3	3.6	3.9
75	2.3	2.6	2.8

Contrapeso trasero de 82.3t y contrapeso central de 36t

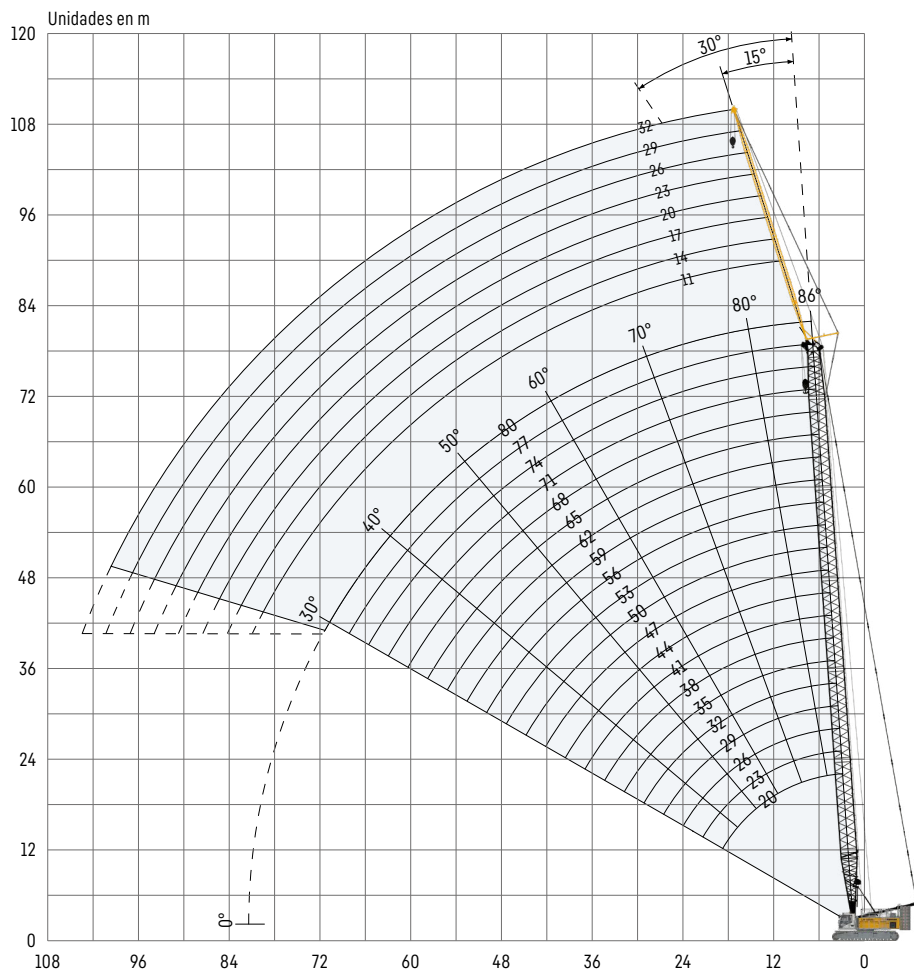
TLT 13185975. Estas tablas de cargas sirven únicamente como información. Para trabajos de elevación consultar las tablas de cargas de la cabina o el manual. De lo contrario, lo recomendamos que planifique su trabajo de elevación con Crane Planner 2.0.





# Plumín fijo 0806.xx

## Longitud de plumín 11-32 m



### Configuración de plumín fijo 0806.xx

Tramos de plumín	Número de tramos de plumín							
	Pie de plumín 5.5 m	1	1	1	1	1	1	1
Tramo de plumín 3 m		1		1	1	1	1	1
Tramo de plumín 6 m			1	1	2	2	3	3
Cabeza de plumín 5.5 m	1	1	1	1	1	1	1	1
<b>Longitud de plumín [m]</b>	<b>11</b>	<b>14</b>	<b>17</b>	<b>20</b>	<b>23</b>	<b>26</b>	<b>29</b>	<b>32</b>

Para conocer la configuración de pluma principal, consultar la tabla en la página 20.

# Capacidades con plumín fijo 15°

Tabla de carga [t] con pluma principal 20 m

Radio [m]	Longitud de plumín [m]				
	11	17	23	29	32
13	19.6				
16	18.4	11.8			
18	17.7	11.3	8.8		
20	17.2	10.9	8.5	6.0	4.8
28	15.1	9.7	7.5	5.2	4.1
30	14.6	9.5	7.3	5.0	4.0
36		8.6	6.8	4.6	3.6
38			6.5	4.5	3.5
42			6.0	4.3	3.3
46				4.2	3.2
48				4.1	3.2
50					3.1

Contrapeso trasero de 82.3t y contrapeso central de 36t

Tabla de carga [t] con pluma principal 35 m

Radio [m]	Longitud de plumín [m]				
	11	17	23	29	32
10	22.1				
12	21.4	13.2			
14	20.9	12.7	9.4		
16	20.2	12.3	9.2	6.5	5.3
22	18.6	11.3	8.6	5.9	4.7
28	17.3	10.5	8.0	5.5	4.3
40	15.1	9.4	7.1	4.7	3.7
42	14.7	9.3	7.0	4.6	3.6
44		9.0	6.9	4.5	3.5
48		8.7	6.6	4.4	3.4
55			6.0	4.2	3.2
60				4.1	3.1

Contrapeso trasero de 82.3t y contrapeso central de 36t

Tabla de carga [t] con pluma principal 50 m

Radio [m]	Longitud de plumín [m]				
	11	17	23	29	32
8	20.8				
10	20.5	12.6			
12	20.2	12.3	8.8		
14	19.7	12.0	8.6	6.1	
16	19.3	11.8	8.5	6.0	4.9
32	17.3	10.3	7.5	5.2	4.1
46	13.2	9.5	7.0	4.6	3.6
55	9.6	9.0	6.7	4.3	3.3
60		8.7	6.4	4.1	3.2
65			6.2	4.1	3.1
70				4.0	3.1
75					3.0

Contrapeso trasero de 82.3t y contrapeso central de 36t

Tabla de carga [t] con pluma principal 65 m

Radio [m]	Longitud de plumín [m]				
	11	17	23	29	32
7.2	18.6				
10	18.3	11.7			
13	18.0	11.4	7.9		
16	17.7	11.2	7.8	5.4	4.4
34	16.3	10.0	7.0	4.8	4.0
50	10.4	9.3	6.6	4.5	3.6
60	7.1	7.7	6.4	4.3	3.4
65	5.8	6.4	6.4	4.2	3.3
75		4.2	4.7	4.0	3.1
80			3.8	4.0	3.1
85				3.5	3.1
90					2.9

Contrapeso trasero de 82.3t y contrapeso central de 36t

Tabla de carga [t] con pluma principal 80 m

Radio [m]	Longitud de plumín [m]				
	11	14	17	20	23
7.8	14.9				
9	14.9	11.6			
11	14.8	11.6	9.0		
12	14.7	11.5	9.0	7.6	
13	14.7	11.5	8.9	7.6	6.1
20	14.2	11.1	8.7	7.4	6.0
30	13.6	10.7	8.4	7.2	5.8
46	10.9	10.1	8.1	7.0	5.6
65	4.6	4.9	5.2	5.5	5.2
70	3.5	3.8	4.1	4.4	4.6
75	2.6	2.8	3.1	3.4	3.6
80			2.3	2.5	2.8

Contrapeso trasero de 82.3t y contrapeso central de 36t

TLT 13185975. Estas tablas de cargas sirven únicamente como información. Para trabajos de elevación consultar las tablas de cargas de la cabina o el manual. De lo contrario, lo recomendamos que planifique su trabajo de elevación con Crane Planner 2.0.



[www.liebherr.com/CranePlanner](http://www.liebherr.com/CranePlanner)

**Crane Planner 2.0**

# Capacidades con plumín fijo 30°

**Tabla de carga [t] con pluma principal 20 m**

Radio [m]	Longitud de plumín [m]				
	11	17	23	29	32
15	17.1				
18	16.4				
20	16.0	10.1			
22	15.5	9.9	7.6		
24	14.6	9.7	7.4	5.2	
26	13.8	9.5	7.2	5.0	4.0
30	12.9	8.8	6.8	4.7	3.7
36		8.0	6.1	4.4	3.4
42			5.7	4.2	3.3
46				4.2	3.1
48				4.1	3.1
50					3.1

Contrapeso trasero de 82.3t y contrapeso central de 36t

**Tabla de carga [t] con pluma principal 35 m**

Radio [m]	Longitud de plumín [m]				
	11	17	23	29	32
12	18.7				
16	17.8	10.9			
18	17.4	10.7	8.1		
22	16.8	10.3	7.8	5.4	4.2
34	14.2	9.5	7.0	4.7	3.7
44	11.0	8.4	6.2	4.4	3.3
46		8.2	6.0	4.3	3.3
48		8.0	5.9	4.3	3.3
50		8.0	5.9	4.3	3.2
55			5.7	4.2	3.2
60				4.2	3.1
65					3.1

Contrapeso trasero de 82.3t y contrapeso central de 36t

**Tabla de carga [t] con pluma principal 50 m**

Radio [m]	Longitud de plumín [m]				
	11	17	23	29	32
10	18.1				
14	17.7	10.7			
18	17.3	10.5	7.7		
22	17.0	10.2	7.6	5.2	
24	16.8	10.1	7.5	5.1	4.0
26	15.6	9.5	7.1	4.7	3.6
46	13.4	8.9	6.6	4.4	3.4
55	9.7	8.3	6.0	4.2	3.2
60		8.1	5.9	4.1	3.2
65			5.7	4.1	3.1
70				4.1	3.1
75				4.1	3.1

Contrapeso trasero de 82.3t y contrapeso central de 36t

**Tabla de carga [t] con pluma principal 65 m**

Radio [m]	Longitud de plumín [m]				
	11	17	23	29	32
9.9	16.5				
14	16.3	10.2			
18	16.2	10.1	7.2		
22	16.2	9.9	7.1	4.9	
24	16.2	9.8	7.1	4.8	4.0
26	15.6	9.5	6.9	4.7	3.7
48	11.5	9.2	6.7	4.4	3.4
70	4.8	5.4	5.8	4.2	3.2
75		4.3	4.9	4.2	3.2
80			3.9	4.2	3.2
85				3.6	3.2
90					3.0

Contrapeso trasero de 82.3t y contrapeso central de 36t

**Tabla de carga [t] con pluma principal 80 m**

Radio [m]	Longitud de plumín [m]				
	11	14	17	20	23
10.4	13.9				
13	13.9	11.2			
16	13.8	11.2	8.7	7.6	
18	13.8	11.1	8.6	7.6	6.0
34	13.5	10.9	8.5	7.4	5.9
48	10.5	9.9	8.5	7.1	5.8
55	7.7	8.2	8.5	7.0	5.8
60	6.2	6.5	6.9	7.0	5.8
65	4.8	5.2	5.6	5.9	5.7
75	2.7	3.0	3.3	3.6	4.0
80		2.1	2.4	2.7	3.0
85					2.2

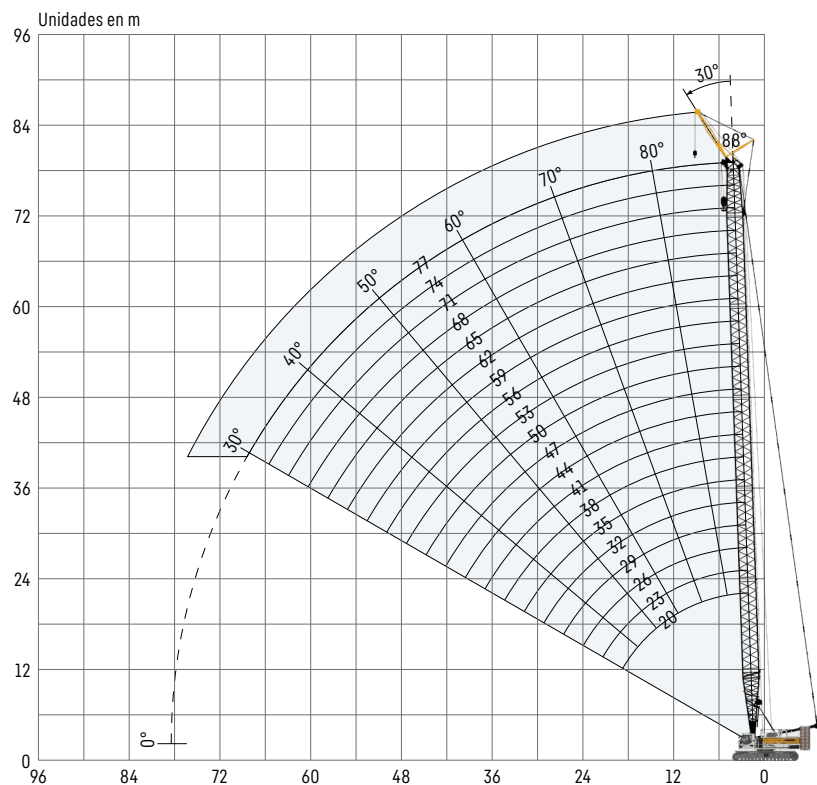
Contrapeso trasero de 82.3t y contrapeso central de 36t

TLT 13185975. Estas tablas de cargas sirven únicamente como información. Para trabajos de elevación consultar las tablas de cargas de la cabina o el manual. De lo contrario, lo recomendamos que planifique su trabajo de elevación con Crane Planner 2.0.



# Plumín fijo 0906.21

## Longitud de plumín 7 m



La longitud de plumín es de 7 m. Para conocer la configuración de pluma principal, consultar la tabla en la página 20.

## Capacidades con plumín fijo 30°

Tabla de carga [t] con pluma principal 20 m

Radio [m]	Longitud de plumín 7 m
12	56.2
13	54.7
14	53.6
16	51.6
18	50.0
20	45.3
22	39.8
23	37.5
24	35.4
25	33.4
26	31.6
27	24.0

Contrapeso trasero de 82.3t y contrapeso central de 36t

Tabla de carga [t] con pluma principal 35 m

Radio [m]	Longitud de plumín 7 m
10	70.7
11	70.7
13	69.3
16	59.0
20	44.7
24	34.8
28	28.1
32	23.2
34	21.2
36	19.4
38	17.9
40	16.4

Contrapeso trasero de 82.3t y contrapeso central de 36t

Tabla de carga [t] con pluma principal 50 m

Radio [m]	Longitud de plumín 7 m
7.9	69.1
9	68.3
11	65.2
16	53.8
24	33.8
28	27.2
32	22.3
36	18.5
40	15.6
44	13.2
48	11.2
50	10.4

Contrapeso trasero de 82.3t y contrapeso central de 36t

Tabla de carga [t] con pluma principal 65 m

Radio [m]	Longitud de plumín 7 m
8.4	48.8
10	48.1
14	43.9
22	34.3
30	23.2
38	16.0
42	13.4
46	11.2
50	9.4
55	7.5
60	6.0
65	4.6

Contrapeso trasero de 82.3t y contrapeso central de 36t

Tabla de carga [t] con pluma principal 77 m

Radio [m]	Longitud de plumín 7 m
8.8	34.3
16	31.7
26	25.8
36	16.2
42	12.4
46	10.4
48	9.4
50	8.6
55	6.7
60	5.1
65	3.8
70	2.7

Contrapeso trasero de 82.3t y contrapeso central de 36t

TLT 13185975. Estas tablas de cargas sirven únicamente como información. Para trabajos de elevación consultar las tablas de cargas de la cabina o el manual. De lo contrario, lo recomendamos que planifique su trabajo de elevación con Crane Planner 2.0.



[www.liebherr.com/CranePlanner](http://www.liebherr.com/CranePlanner)

 **Crane Planner 2.0**



Descarguen la ficha técnica



Por favor contáctenos.

Liebherr-Werk Nenzing GmbH · Dr. Hans Liebherr Str. 1 · 6710 Nenzing, Austria  
Phone +43 50809 41-473 · crawler.crane@liebherr.com · www.liebherr.com  
facebook.com/LiebherrConstruction