
LH 80 Port Litronic

LIEBHERR

Materialumschlagmaschine



Generation

6

Einsatzgewicht

75.700–124.700 kg*

Motor

Stufe V
Stufe IIIA (konform)
Tier 4 Final
Elektro

* Ohne Anbauwerkzeug

Leistungsfähigkeit

Kraft plus Geschwindigkeit –
Leistung neu definiert

Wirtschaftlichkeit

Richtig investiert –
Langfristig gespart

Zuverlässigkeit

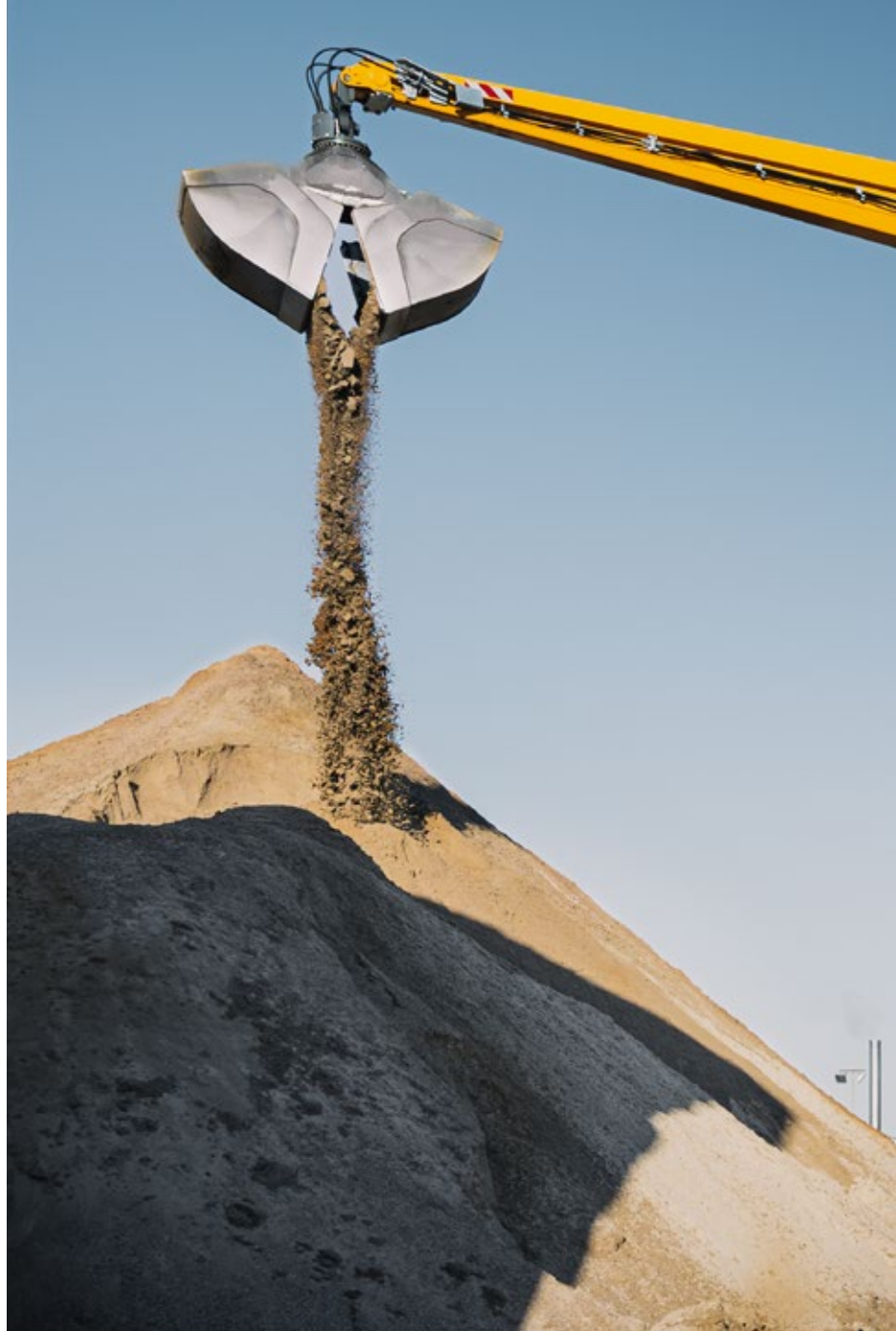
Beständigkeit und Nachhaltigkeit –
Qualität bis ins Detail

Komfort

Perfektion auf einen Blick –
Wenn Technik komfortabel ist

Wartungsfreundlichkeit

Effizienz-Zuschlag –
Auch bei Wartung und Service



LH 80 M Port Litronic

Einsatzgewicht
75.700–88.400 kg*

Motor
230 kW / 313 PS (Diesel)
220 kW (Elektro)
Stufe V
Stufe IIIA (konform)
Tier 4 Final
Elektro

Systemleistung
418 kW (Diesel)
408 kW (Elektro)

LH 80 C Port Litronic

Einsatzgewicht
80.000–92.600 kg*

Motor
230 kW / 313 PS (Diesel)
220 kW (Elektro)
Stufe V
Stufe IIIA (konform)
Tier 4 Final
Elektro

Systemleistung
418 kW (Diesel)
408 kW (Elektro)

* Ohne Anbauwerkzeug



LH 80 M High Rise Port Litronic

Einsatzgewicht

88.800–102.500 kg*

Motor

230 kW / 313 PS (Diesel)

220 kW (Elektro)

Stufe V

Stufe IIIA (konform)

Tier 4 Final

Elektro

Systemleistung

418 kW (Diesel)

408 kW (Elektro)

LH 80 C High Rise Port Litronic

Einsatzgewicht

89.500–105.700 kg*

Motor

230 kW / 313 PS (Diesel)

220 kW (Elektro)

Stufe V

Stufe IIIA (konform)

Tier 4 Final

Elektro

Systemleistung

418 kW (Diesel)

408 kW (Elektro)

LH 80 C Gantry Port Litronic

Einsatzgewicht

109.600–124.700 kg*

Motor

230 kW / 313 PS (Diesel)

220 kW (Elektro)

Stufe V

Stufe IIIA (konform)

Tier 4 Final

Elektro

Systemleistung

418 kW (Diesel)

408 kW (Elektro)

Technische Daten

Dieselmotor

Leistung nach ISO 9249	230 kW (313 PS) bei 1.800 min ⁻¹
Motortyp	Liebherr D946
Bauart	6-Zylinder-Reihenmotor
Bohrung / Hub	130 / 150 mm
Hubraum	11,95 l
Arbeitsverfahren	4-Takt-Diesel Common-Rail-Einspritzsystem Turbolader mit Ladeluftkühlung Emissionsoptimiert
Luftfilter	Trockenluftfilter mit Vorabscheider, Haupt- und Sicherheitselement
Leerlaufautomatik	Sensorgesteuert
Elektrische Anlage	
Betriebsspannung	24 V
Batterie	2 x 180 Ah / 12 V
Generator	Drehstrom 28 V / 140 A
Stufe V	
Schadstoff-Emissionswerte	Gemäß Verordnung (EU) 2016/1628
Abgasreinigung	Liebherr-SCR Filter Technologie
Kraftstofftankinhalt	660 l
DEF-Tankinhalt	65 l
Stufe IIIA (konform)	
Schadstoff-Emissionswerte	Gemäß ECE-R.96 Power Band H
Kraftstofftankinhalt	660 l
Tier 4 Final	
Schadstoff-Emissionswerte	Gemäß 40CFR1039 (EPA) / 13CCR (CARB)
Abgasreinigung	Liebherr-SCR Technologie
Kraftstofftankinhalt	660 l
DEF-Tankinhalt	65 l

Elektromotor

Leistung	220 kW bei 1.800 min ⁻¹
Bauart	Drehstrom-Asynchronmotor
Nebenverbraucher	Elektromotor für Nebenverbraucher (Klimakompressor, Generator 24 V)
Energieversorgung	15 kW
Elektrische Anlage	Frequenzrichter gespeistes Antriebssystem
Energieversorgung	Heavy-duty-Ausführung
Versorgungsspannung	
Niederspannung	380 V, 400 V
Frequenz	50 / 60 Hz
Leerlaufautomatik	Sensorgesteuert
Elektrische Anlage	Batteriegestützt Steuerung, Beleuchtung, Diagnosesystem
Betriebsspannung	24 V
Batterie	2 x 135 Ah / 12 V
Generator	Drehstrom 28 V / 140 A

Abweichende Kenngrößen des Stromnetzes sind grundsätzlich mit der Liebherr-Hydraulikbagger GmbH abzuklären.

Kühlsystem

Dieselmotor	Wassergekühlt Kühlanlage, bestehend aus Kühleinheit für Wasser und Ladeluft sowie 2. Kühler für Hydrauliköl, jeweils mit stufenlos thermostatisch geregelten Lüfterantrieben
Elektromotor	Luftgekühlt Kühlanlage für Hydrauliköl mit stufenlos thermostatisch geregeltem Lüfterantrieb

Steuerung

Energieverteilung	Über Steuerschieber mit integrierten Sicherheitsventilen, gleichzeitige Betätigung von Fahrwerk und Arbeitsausrüstung. Schwenkwerk im separaten geschlossenen Kreis
Betätigung	
Ausrüstung und Schwenkwerk	Mit elektro-hydraulischer Vorsteuerung und proportional wirkenden Kreuzschalthebeln Mit elektroproportional wirkendem Fußpedal
Fahrwerk Mobil	Mit elektrisch proportional wirkenden Fußpedalen, oder mittels einsteckbarer Hebel
Fahrwerk Raupe	Über Schalter oder elektroproportional wirkende Fußpedale
Zusatzfunktionen	Proportional wirkende Geber auf den Kreuzschalthebeln für hydraulische Zusatzfunktionen

Hydraulikanlage

Hydraulikpumpe	
Für Ausrüstung und Fahrwerk	2 Liebherr-Axialkolben-Verstellpumpen (Doppelbauweise)
Fördermenge max.	2 x 362 l/min.
Betriebsdruck max.	350 bar
Für Schwenkwerk	Reversierbare Axialkolben-Verstellpumpe, geschlossener Kreislauf
Fördermenge max.	196 l/min.
Betriebsdruck max.	370 bar
Pumpenregelung und -steuerung	2-Kreis Liebherr-Synchron-Comfort-System (LSC) mit elektronischer Grenzlastregelung, Druckabschneidung, Bedarfsstromsteuerung und Summenschaltung
Hydrauliktankinhalt	340 l
Hydrauliksysteminhalt	950 l
Filterung	2 Filter im Rücklauf mit integriertem Feinstfilterbereich (5 µm)
MODE-Auswahl	Anpassung der Motor- und Hydraulikleistung über Mode-Vorwahl an die jeweiligen Einsatzbedingungen z. B. für besonders wirtschaftliches und umweltfreundliches Arbeiten oder für max. Umschlagleistung und schwere Einsätze
S (Sensitive)	Mode für besonders feinfühliges Arbeiten oder Heben von Lasten
E (Eco)	Mode für besonders wirtschaftliches und umweltschonendes Arbeiten
P (Power)	Mode für hohe Leistung bei geringem Kraftstoffverbrauch
P+ (Power-Plus)	Mode für höchste Leistung und für sehr schwere Einsätze, für Dauerbetrieb geeignet
Drehzahl- und Leistungseinstellung	Stufenlose Anpassung der Motor- und Hydraulikleistung über die Drehzahl
Option	Tool Control: 20 fest einstellbare Fördermengen und Drücke für optionale Anbaugeräte im Display anwählbar

Schwenkwerk

Antrieb	Liebherr-Axialkolbenmotor im geschlossenen Kreis, Liebherr-Planetengetriebe
Drehkranz	Liebherr, innenverzahnter, abgedichteter Kugeldrehkranz
Oberwagen Drehzahl	0-6,5 min ⁻¹ stufenlos
Schwenkmoment	141 kNm
Feststellbremse	Nasse Lamellen (negativ wirkend)
Option	Drehwerksbremse, Comfort



Kabine

Kabine	Sicherheitskabinenstruktur mit Frontscheibe einzeln oder mit Unterteil unter Dach einschiebbar, im Dach integrierte Arbeitsscheinwerfer, Tür mit Schiebefenster (beidseitig zu öffnen), große Stau- und Ablagemöglichkeiten, schwingungsabsorbierende Lagerung, Schalldämmung, getöntes Verbundsicherheitsglas (VSG), separate Sonnenrollos für Dach- und Frontscheibe
High Rise / Gantry	Abweichend zu Standard: Sicherheitskabinenstruktur mit fest eingebauter Front- und Dachscheibe aus Verbundsicherheitsglas durchwurffhemmend
Fahrsitz Comfort	Luftgefederter Fahrsitz mit dreidimensional verstellbaren Armlehnen, Kopfstütze, Beckengurt, Sitzheizung, verstellbarer Sitzkissenneigung und -länge, blockierbare Horizontalfederung, automatische Gewichtseinstellung, einstellbare Dämpferhärte, pneumatische Lendenwirbelunterstützung und passive Sitzklimatisierung mit Aktivkohle
Fahrsitz Premium (Option)	Zusätzlich zu Fahrsitz Comfort: aktive elektronische Gewichtseinstellung (automatische Nachjustierung), pneumatische Niederfrequenzfederung und aktive Sitzklimatisierung mit Aktivkohle und Ventilator
Armkonsolen	Joysticks mit den Steuerkonsolen und Sitz schwingend, klappbare linke Steuerkonsole
Bedienung und Anzeige	Große hochauflösende Bedieneinheit, selbsterklärend, mit Touchscreen-Farbdisplay, videotauglich, vielseitige Einstell-, Kontroll- und Überwachungsmöglichkeiten wie z. B. Klimaregelung, Kraftstoffverbrauch bzw. Energieverbrauch, Maschinen- und Werkzeugparameter
Klimatisierung	
Dieselmotor	Klimaautomatik, Umluftfunktion, Schnellenteisung und -entfeuchtung auf Knopfdruck, Lüftungskappen über Menü bedienbar; Umluft- und Frischluftfilter einfach zu wechseln und von außen zugänglich; Heizkühl-Aggregat, ausgelegt für extreme Außentemperaturen; die Regelung erfolgt abhängig von der Sonneneinstrahlung, Innen- und Außentemperatur
Elektromotor	Zusätzlich zu Dieselmotor: Standklimatisierungsfunktion mit externem Klimakondensator – über Wochenzeitschaltuhr gesteuert
Kältemittel	R134a
Treibhauspotenzial	1.430
Menge bei 25 °C*	1.400–2.000 g (Diesel) 1.600–2.200 g (Elektro)
CO ₂ -Äquivalent*	2,002–2,860 t (Diesel) 2,288–3,146 t (Elektro)
Vibrationsemission**	
Hand-Arm-Vibrationen	< 2,5 m/s ²
Ganzkörper-Vibrationen	< 0,5 m/s ²
Messunsicherheit	Gemäß Norm EN 12096:1997

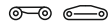


Ausrüstung

Bauart	Gewichtsoptimierte Bauform für Schütt- und Stückgutumschlag bei optimaler Umschlagleistung. Aufwendige und stabile Lagerung von Ausrüstung und Zylindern
Hydraulikzylinder	Liebherr-Zylinder mit Spezialdichtungs- und Führungssystem sowie je nach Zylinderart mit Endlagendämpfung
Energierückgewinnungszylinder	Liebherr-Gaszylinder mit Spezialdichtungs- und Führungssystem
Lagerstellen	Abgedichtet und wartungsarm

* konfigurationsabhängig

** zur Gefährdungsbeurteilung gemäß 2002/44/EG siehe ISO/TR 25398:2006



Unterwagen

Mobil	
Varianten	Standard, High Rise
Antrieb Standard	Je Antriebsachse ein Achsgetriebe mit Liebherr-Axialkolbenmotor und beidseitig wirkendem Bremsventil
Antrieb High Rise	Eine Antriebsachse mit Achsgetriebe mit Liebherr-Axialkolbenmotor und beidseitig wirkendem Bremsventil
Fahrgeschwindigkeit	0–10,0 km/h stufenlos
Joysticklenkung	0– 3,5 km/h stufenlos (Kriechgang) (Diesel) 0– 3,1 km/h stufenlos (Kriechgang) (Elektro) 0– 8,0 km/h stufenlos (High Rise) 0– 5,0 km/h stufenlos (Kriechgang) (High Rise) (Diesel) 0– 2,5 km/h stufenlos (Kriechgang) (High Rise) (Elektro)
Fahrtrieb	Automotives Fahren mit Gaspedal, Geschwindigkeitsregelfunktion: Fahrpedalstellung stufenlos speicherbar
Achsen	90-t-Antriebsachsen, manuell oder automatisch betätigte hydraulische Arretierung der Pendel-Lenkachse
Betriebsbremse	2-Kreis-Bremsanlage mit Druckspeicher; nasse, spielarme Lamellenbremse
Feststellbremse	Nasse Lamellen (negativ wirkend)
Abstützvarianten	4-Pkt.-Abstützung
Raupe	
Varianten	SW, High Rise, Gantry
Antrieb	Liebherr-Kompakt-Planetengetriebe mit Liebherr-Axialkolbenmotor je Fahrwerksseite
Fahrgeschwindigkeit	
SW	0–4,1 km/h stufenlos 0–2,5 km/h stufenlos (Kriechgang)
High Rise	0–2,9 km/h stufenlos 0–2,0 km/h stufenlos (Kriechgang)
Gantry	0–3,6 km/h stufenlos 0–2,5 km/h stufenlos (Kriechgang)
Bremse	Beidseitig wirkende Bremsventile
Feststellbremse	Nasse Lamellen (negativ wirkend)
Bodenplatten	3-Steg, flach
Ketten	Abgedichtet und fettgeschmiert

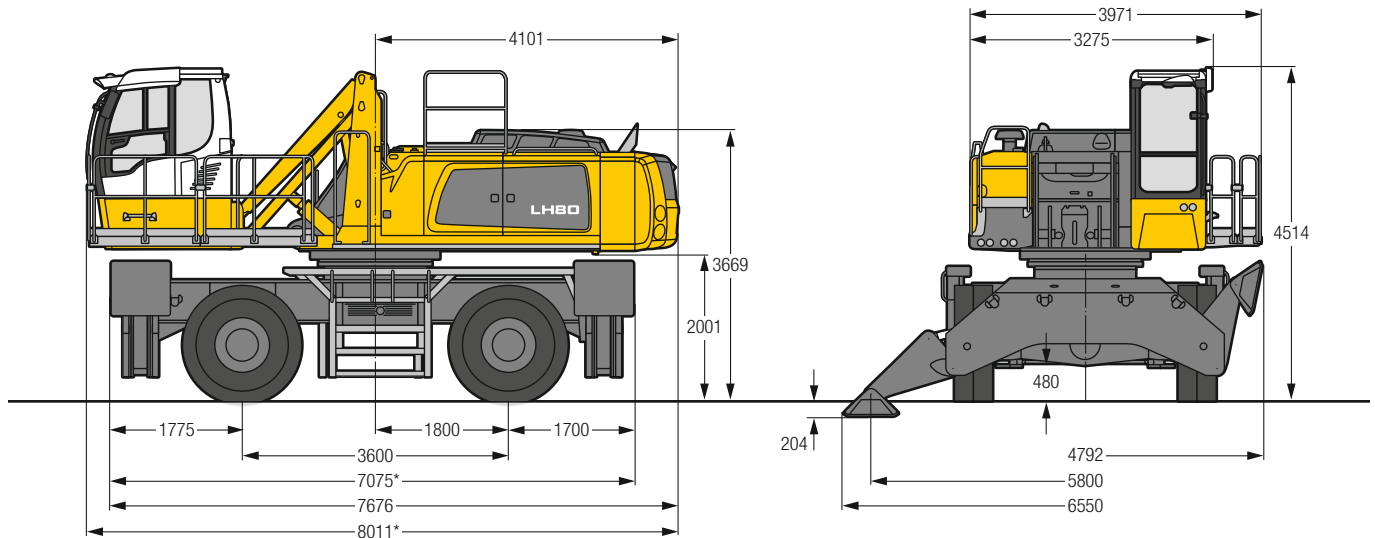


Gesamtmaschine

Schmierung	Liebherr-Zentralschmieranlage für Oberwagen und Ausrüstung, vollautomatisch
Mobil (Option)	Liebherr-Zentralschmieranlage für Unterwagen, vollautomatisch
Aufstiegssystem	Sicheres und langlebiges Zustiegssystem mit rutschhemmenden Laufflächen; Hauptkomponenten feuerverzinkt
Schallemission	
ISO 6396	70 dB(A) = L _{PA} (in Fahrerkabine)
2000/14/EG	105 dB(A) = L _{WA} (außen)

LH 80 M – Abmessungen

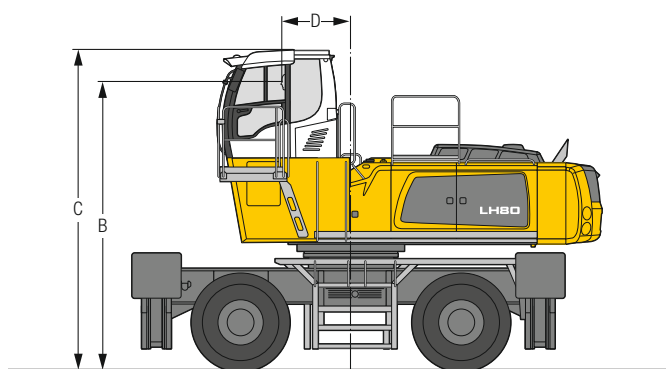
Port



* Die Länge der Maschine erhöht sich bei Elektromaschinen entsprechend um das Schleppkabel/ das Wickelsystem. Detaillierte Abmessungen sind auf Anfrage verfügbar.

LH 80 M – Fahrer­kabinen­Varianten

Fahrer­kabinenerhöhung LFC (starre Erhöhung)

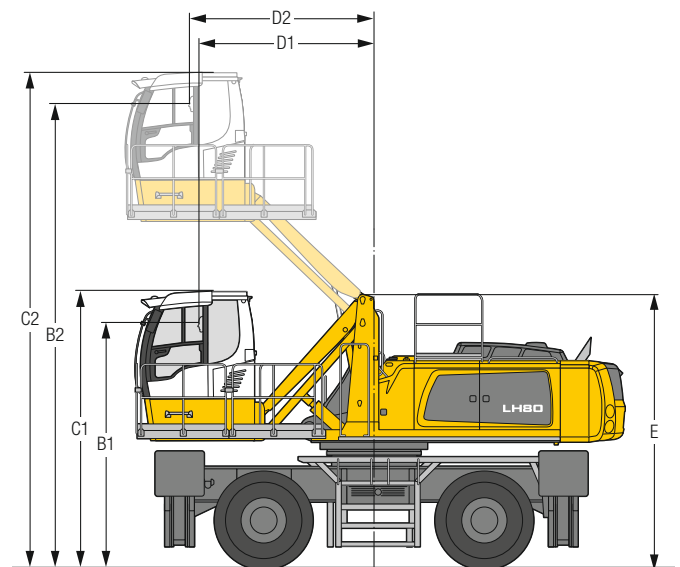


Erhöhung Typ	LFC 120	LFC 200
Erhöhung	1.200 mm	2.000 mm
B	4.701 mm	5.501 mm
C	5.214 mm	6.014 mm
D	1.128 mm	1.128 mm

Bei einer starren Kabinenerhöhung ist die Kabine in einer erhöhten Position fest installiert. Ist eine niedrigere Transporthöhe erforderlich, muss die Fahrerhauserhöhung abgenommen und durch eine Transportvorrichtung ersetzt werden. Das Maß C beträgt bei dieser Maschinenausführung für alle starren Fahrer­kabinenerhöhungen 3.958 mm.

Bereifung 23.5-25

Fahrer­kabinenerhöhung LHC (hydraulische Erhöhung)

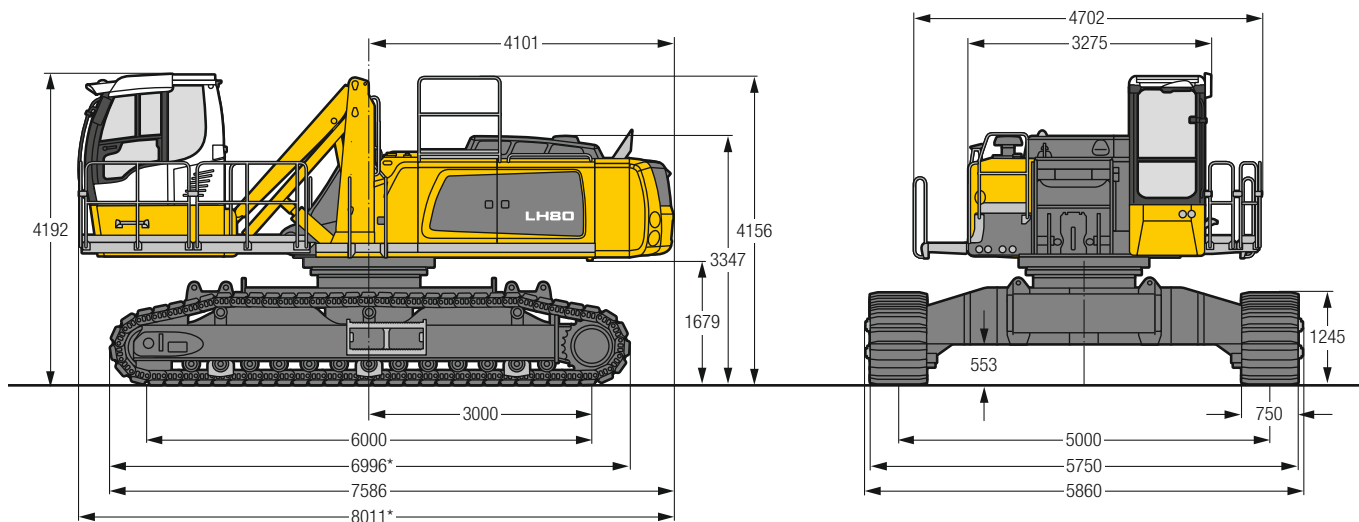


Erhöhung Typ	LHC 255	LHC 340-35	LHC 360-50
B1	3.501 mm	3.852 mm	4.001 mm
B2	6.048 mm	7.267 mm	7.571 mm
C1	4.014 mm	4.366 mm	4.514 mm
C2	6.561 mm	7.780 mm	8.085 mm
D1	1.683 mm	2.796 mm	2.854 mm
D2	1.809 mm	2.797 mm	3.004 mm
E	3.916 mm	4.306 mm	4.456 mm

Mit der hydraulisch höhenverstellbaren Kabine kann der Fahrer seinen Sichtbereich innerhalb des Kabinenhubes frei wählen und jederzeit verstellen.

LH 80 C SW – Abmessungen

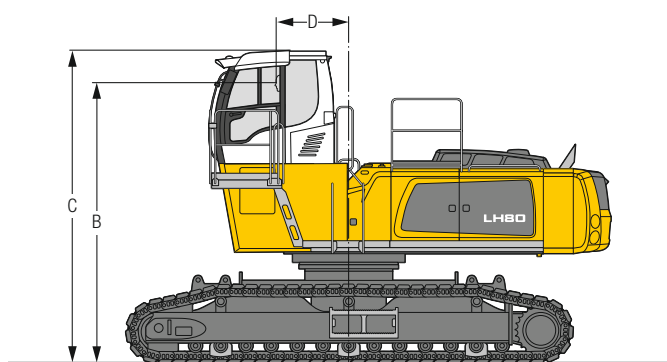
Port



* Die Länge der Maschine erhöht sich bei Elektromaschinen entsprechend um das Schleppkabel/ das Wickelsystem. Detaillierte Abmessungen sind auf Anfrage verfügbar.

LH 80 C SW – Fahrerkabinen-Varianten

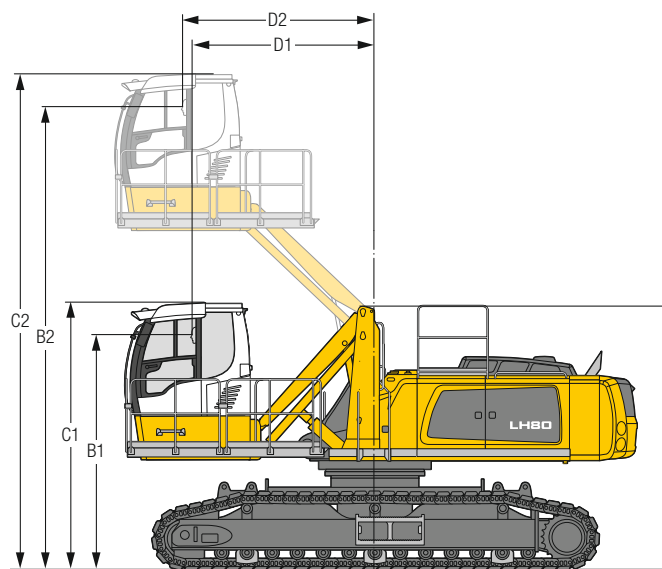
Fahrerkabinenerhöhung LFC (starre Erhöhung)



Erhöhung Typ	LFC 120	LFC 200
Erhöhung	1.200 mm	2.000 mm
B	4.379 mm	5.179 mm
C	4.892 mm	5.692 mm
D	1.128 mm	1.128 mm

Bei einer starren Kabinenerhöhung ist die Kabine in einer erhöhten Position fest installiert. Ist eine niedrigere Transporthöhe erforderlich, muss die Fahrerhauserhöhung abgenommen und durch eine Transportvorrichtung ersetzt werden. Das Maß C beträgt bei dieser Maschinenausführung für alle starren Fahrerkabinenerhöhungen 3.996 mm.

Fahrerkabinenerhöhung LHC (hydraulische Erhöhung)

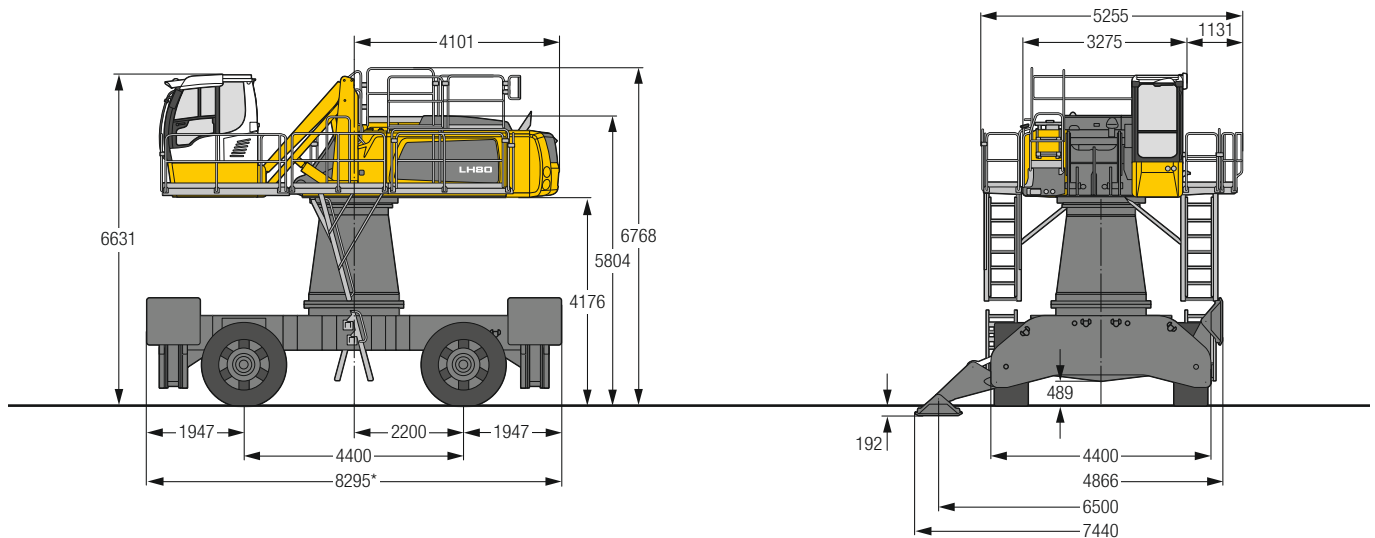


Erhöhung Typ	LHC 255	LHC 340-35	LHC 360-50
B1	3.179 mm	3.530 mm	3.679 mm
B2	5.726 mm	6.946 mm	7.249 mm
C1	3.693 mm	4.044 mm	4.192 mm
C2	6.239 mm	7.460 mm	7.763 mm
D1	1.683 mm	2.796 mm	2.854 mm
D2	1.809 mm	2.797 mm	3.004 mm
E	3.594 mm	3.984 mm	4.134 mm

Mit der hydraulisch höhenverstellbaren Kabine kann der Fahrer seinen Sichtbereich innerhalb des Kabinenhubes frei wählen und jederzeit verstellen.

LH 80 M HR – Abmessungen

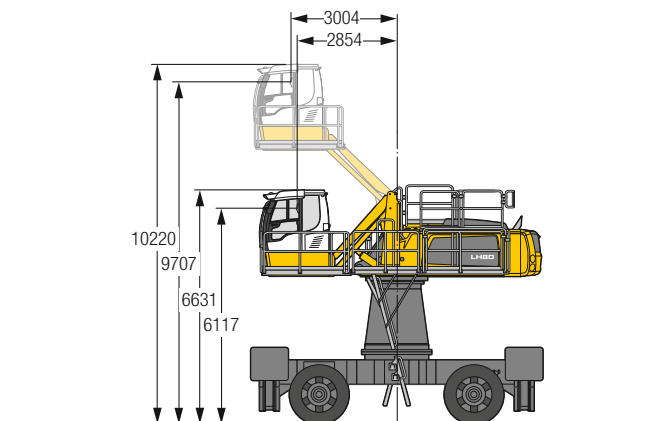
Port



* Die Länge der Maschine erhöht sich bei Elektromaschinen entsprechend um das Schleppkabel/ das Wickelsystem. Detaillierte Abmessungen sind auf Anfrage verfügbar.

LH 80 M HR – Fahrer кабин-varianten

Fahrer кабин-erhöhung LHC (hydraulische Erhöhung)

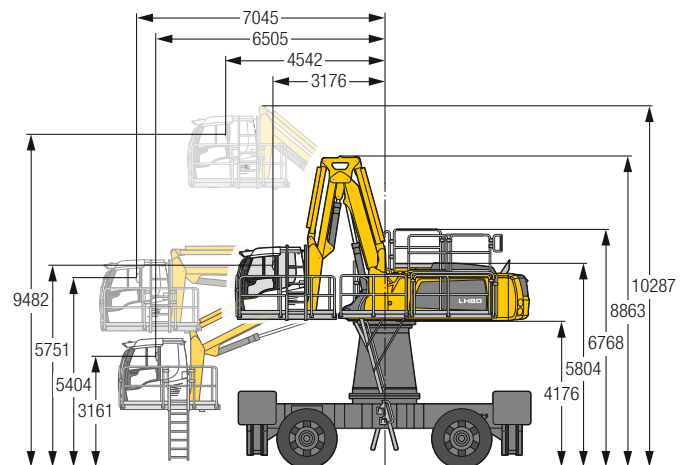


Erhöhung Typ

LHC 360-50

Mit der hydraulisch höhenverstellbaren Kabine kann der Fahrer seinen Sichtbereich innerhalb des Kabinenhubes frei wählen und jederzeit verstellen.

Fahrer кабин-erhöhung LHC-D (hydraulische Erhöhung)



Erhöhung Typ

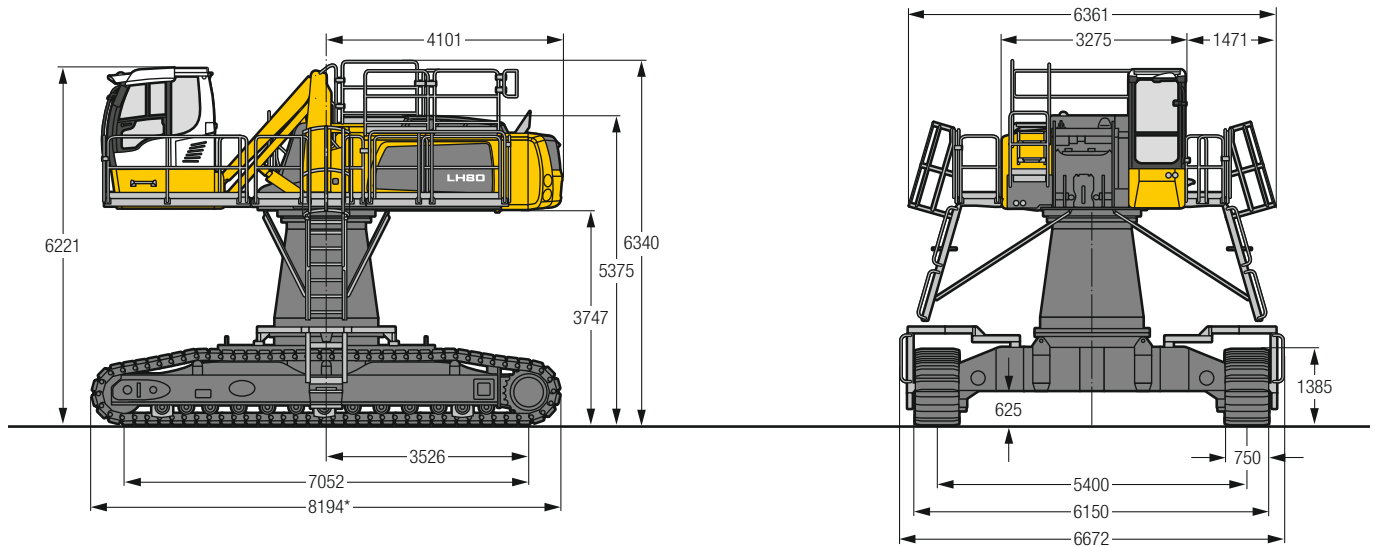
LHC-D 730

Mit der hydraulisch höhenverstellbaren Kabine kann der Fahrer seinen Sichtbereich innerhalb des Kabinenhubes frei wählen und jederzeit verstellen.

Bereifung 26.5-25

LH 80 C HR – Abmessungen

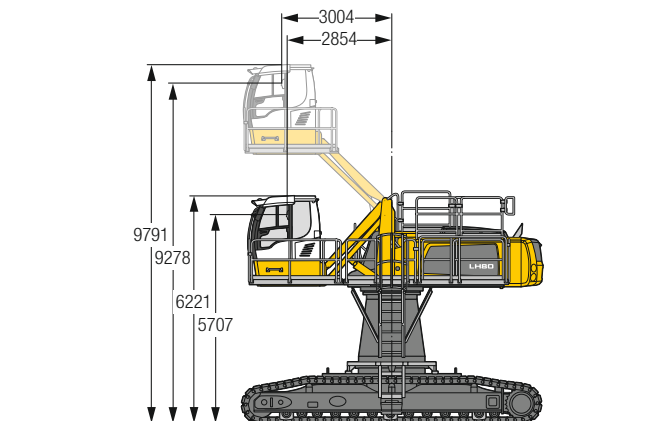
Port



* Die Länge der Maschine erhöht sich bei Elektromaschinen entsprechend um das Schleppkabel/ das Wickelsystem. Detaillierte Abmessungen sind auf Anfrage verfügbar.

LH 80 C HR – Fahrerkabinen-Varianten

Fahrerkabinenerhöhung LHC (hydraulische Erhöhung)

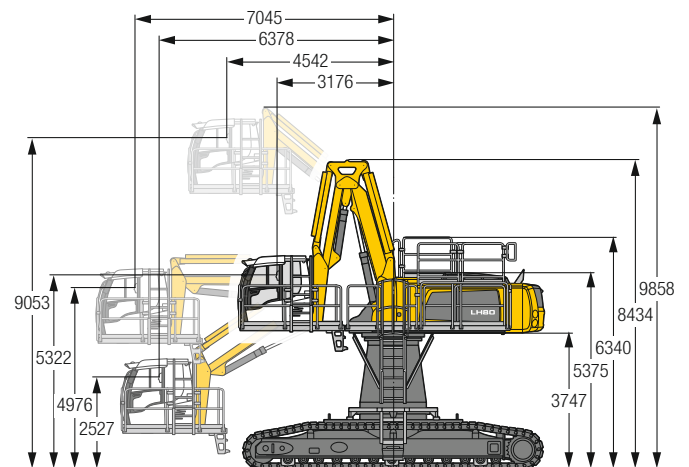


Erhöhung Typ

LHC 360-50

Mit der hydraulisch höhenverstellbaren Kabine kann der Fahrer seinen Sichtbereich innerhalb des Kabinenhubes frei wählen und jederzeit verstellen.

Fahrerkabinenerhöhung LHC-D (hydraulische Erhöhung)



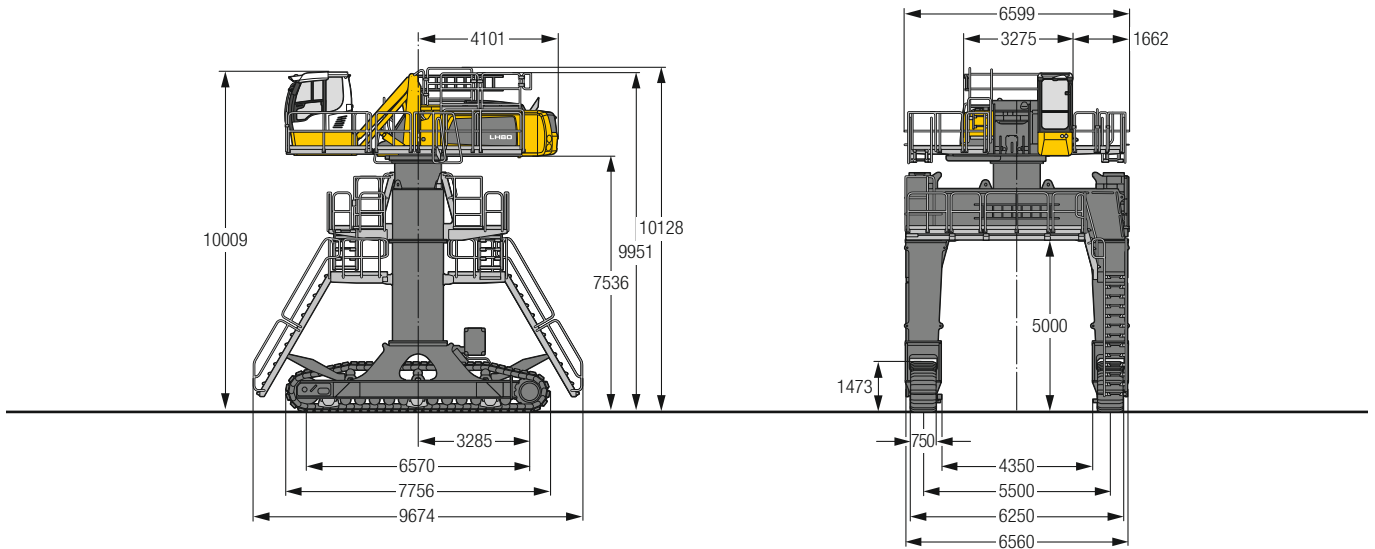
Erhöhung Typ

LHC-D 730

Mit der hydraulisch höhenverstellbaren Kabine kann der Fahrer seinen Sichtbereich innerhalb des Kabinenhubes frei wählen und jederzeit verstellen.

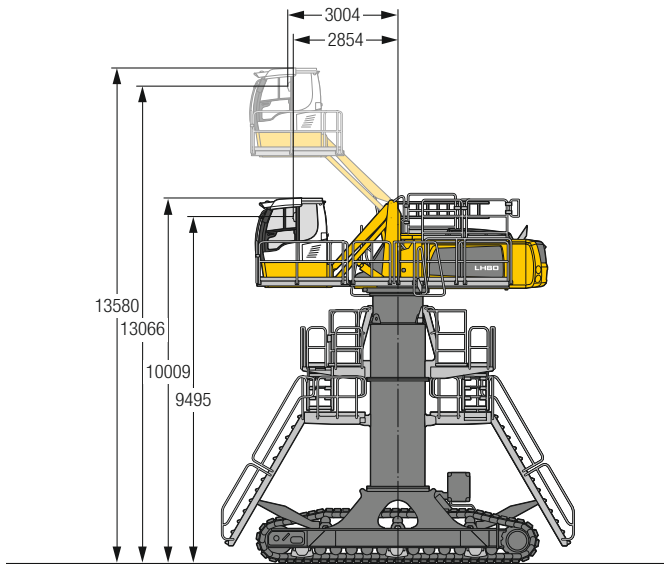
LH 80 C Gantry – Abmessungen

Port



LH 80 C Gantry – Fahrer кабин- Variante

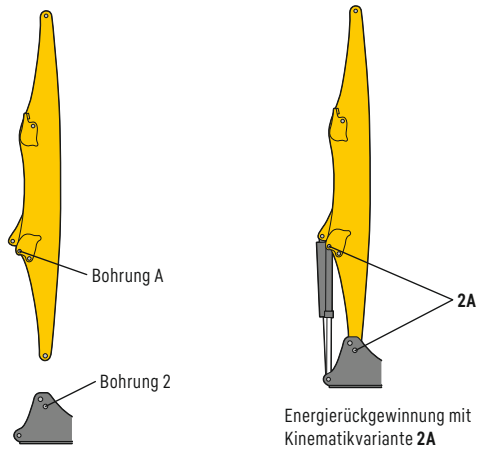
Fahrer кабин-erhöhung LHC (hydraulische Erhöhung)



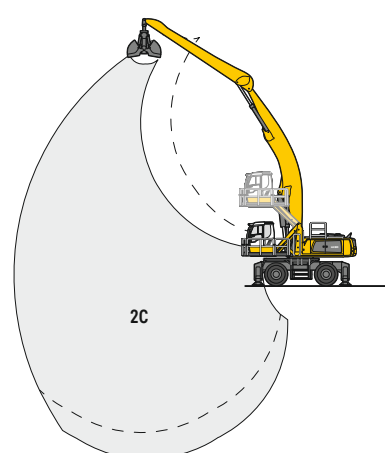
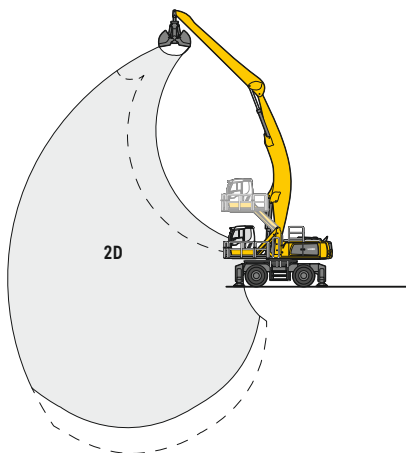
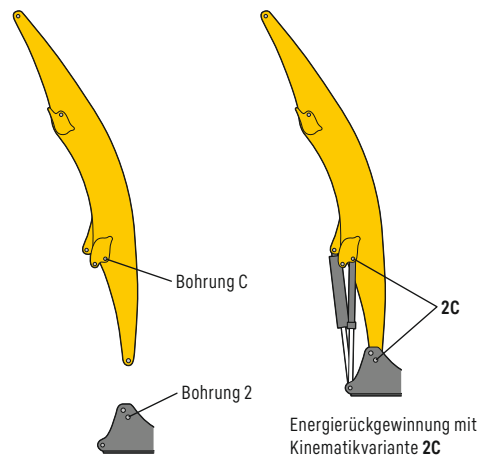
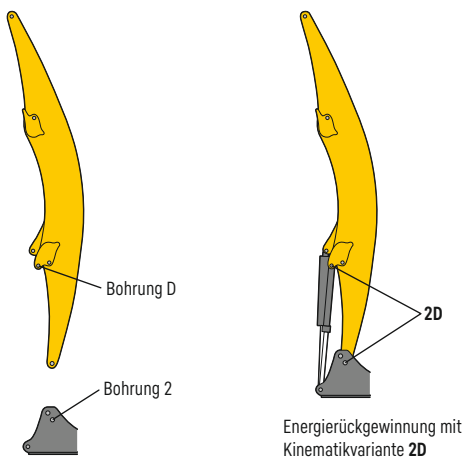
Erhöhung Typ **LHC 360-50**

Mit der hydraulisch höhenverstellbaren Kabine kann der Fahrer seinen Sichtbereich innerhalb des Kabinenhubes frei wählen und jederzeit verstellen.

Kinematikvariante 2A



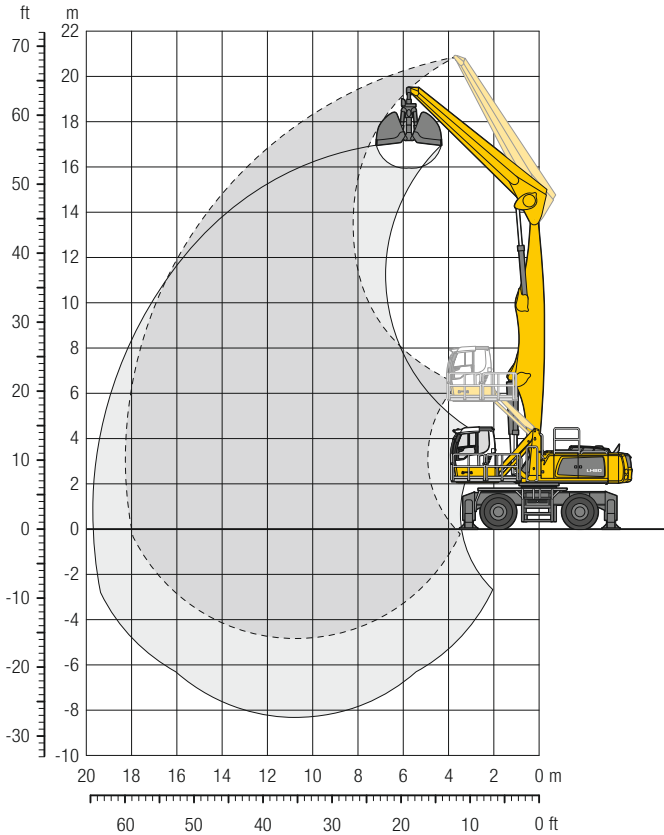
Kinematikvariante 2D / 2C



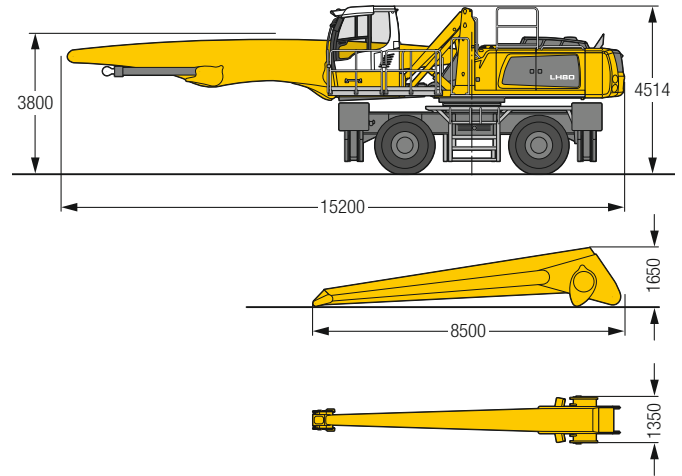
Veränderte Bereichskurve bei zusätzlicher Reichtiefe, z. B. Schiffsentladung

LH 80 M – Ausrüstung GG18

Port – Kinematik 2A



Abmessungen



Einsatzgewicht

Das Einsatzgewicht beinhaltet die Grundmaschine mit 4-Pkt.-Abstützung, Fahrerkabine hydr. höhenverstellbar, 4-fach Vollreifen, Ausleger gerade 10,50 m, Stiel gerade 8,00 m und Schüttgutgreifer GMZ 80 / 8,00 m³.

Gewicht 80.900 kg

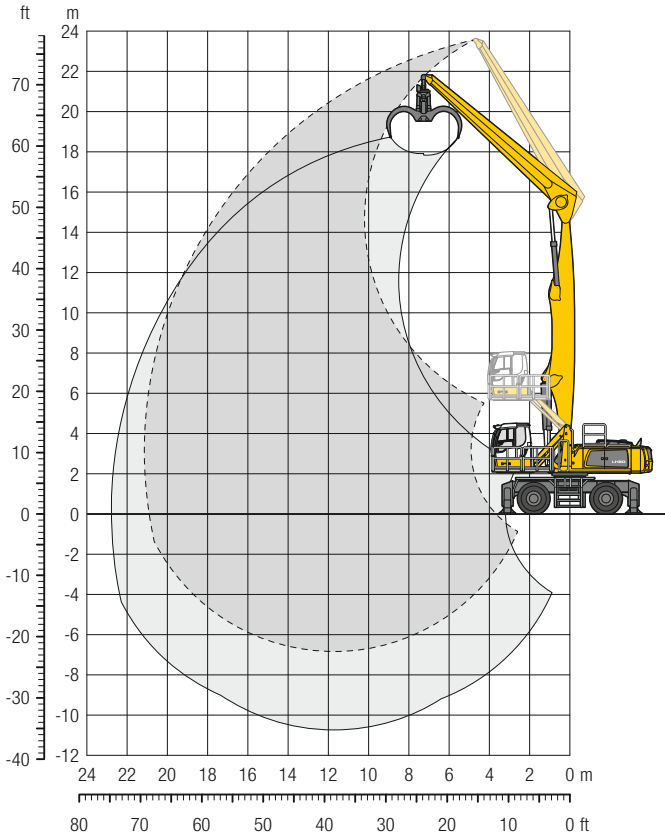
m	Unterwagen	Reichweite (m)												Greifer			
		6,0m	7,5m	9,0m	10,5m	12,0m	13,5m	15,0m	16,5m	18,0m	19,5m	21,0m	22,5m	24,0m	Reichweite	Höhe	
22,5	4-Pkt. abgestützt																
21,0	4-Pkt. abgestützt																
19,5	4-Pkt. abgestützt	20,7* 20,7*	17,6* 17,6*													16,0* 16,0*	8,0
18,0	4-Pkt. abgestützt		19,7* 19,7*	17,5* 17,5*	13,8* 13,8*											13,4* 13,4*	10,6
16,5	4-Pkt. abgestützt			18,3* 18,3*	16,6* 16,6*	13,8* 13,8*										12,1* 12,1*	12,5
15,0	4-Pkt. abgestützt			17,9* 17,9*	16,2* 16,2*	15,0* 15,0*	13,0* 13,0*									11,2* 11,2*	13,9
13,5	4-Pkt. abgestützt			17,8* 17,8*	16,1* 16,1*	14,8* 14,8*	13,8* 13,8*	11,1* 11,1*								10,7* 10,7*	15,1
12,0	4-Pkt. abgestützt			17,9* 17,9*	16,2* 16,2*	14,8* 14,8*	13,7* 13,7*	12,8* 12,8*								10,3* 10,3*	16,0
10,5	4-Pkt. abgestützt			18,3* 18,3*	16,4* 16,4*	15,0* 15,0*	13,8* 13,8*	12,8* 12,8*	11,5* 11,5*							10,1* 10,1*	16,7
9,0	4-Pkt. abgestützt		21,6* 21,6*	18,9* 18,9*	16,8* 16,8*	15,2* 15,2*	13,9* 13,9*	12,8* 12,8*	11,9* 11,9*							10,0* 10,0*	17,3
7,5	4-Pkt. abgestützt	20,9* 20,9*	22,8* 22,8*	19,7* 19,7*	17,3* 17,3*	15,6* 15,6*	14,1* 14,1*	12,9* 12,9*	11,8* 11,9*							9,9* 9,9*	17,8
6,0	4-Pkt. abgestützt	29,2* 29,2*	24,2* 24,2*	20,6* 20,6*	17,9* 17,9*	16,0* 16,0*	14,4* 14,4*	13,1* 13,1*	11,7* 11,9*	10,1 10,4*						10,0* 10,0*	18,1
4,5	4-Pkt. abgestützt	32,3* 32,3*	25,8* 25,8*	21,5* 21,5*	18,5* 18,5*	16,3* 16,3*	14,6* 14,6*	13,1* 13,1*	11,5* 11,8*	10,0 10,3*						9,8 9,9*	18,2
3,0	4-Pkt. abgestützt	30,6* 30,6*	27,0* 27,0*	22,3* 22,3*	19,0* 19,0*	16,6* 16,6*	14,7* 14,7*	13,1 13,1*	11,4 11,6*	9,9* 9,9*						9,4* 9,4*	18,3
1,5	4-Pkt. abgestützt	15,0* 15,0*	27,6* 27,6*	22,7* 22,7*	19,3* 19,3*	16,7* 16,7*	14,7* 14,7*	12,9 12,9*	11,2 11,3*	9,2* 9,2*						8,8* 8,8*	18,2
0	4-Pkt. abgestützt	13,0* 13,0*	27,3* 27,3*	22,6* 22,6*	19,1* 19,1*	16,5* 16,5*	14,4* 14,4*	12,5 12,5*	10,7* 10,7*							8,0* 8,0*	18,0
-1,5	4-Pkt. abgestützt	13,8* 13,8*	25,9* 25,9*	21,7* 21,7*	18,4* 18,4*	15,9* 15,9*	13,7* 13,7*	11,7* 11,7*	9,5* 9,5*							8,3* 8,3*	17,2
-3,0	4-Pkt. abgestützt	15,5* 15,5*	23,2* 23,2*	19,9* 19,9*	17,0* 17,0*	14,6* 14,6*	12,4* 12,4*	10,3* 10,3*								9,1* 9,1*	15,7
-4,5	4-Pkt. abgestützt			17,0* 17,0*	14,7* 14,7*	12,6* 12,6*										11,5* 11,5*	12,8
-6,0	4-Pkt. abgestützt																

Höhe 360° schwenkbar über Längsrichtung max. Reichweite * begrenzt durch hydr. Hubkraft

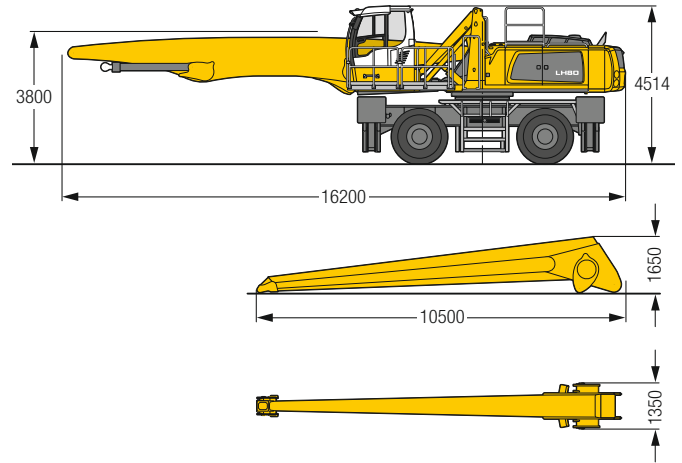
Die Traglastwerte sind am Stielende ohne Werkzeug in Tonnen (t) angegeben und gelten auf festem, ebenem Untergrund bei geschlossener Pendelachse. Die Werte quer zum Unterwagen sind 360° schwenkbar. Die Werte längs zum Unterwagen (±15°) sind im abgestützten Zustand über die Starrachse angegeben. Die angegebenen Traglastwerte basieren auf der ISO 10567 und betragen max. 75% der statischen Kippplast oder 87% der hydraulischen Hubkraft und werden bei entsprechender Betriebstemperatur erreicht. Durch kontinuierliche Auslegerbewegungen wird diese Betriebstemperatur sichergestellt. Gewichte angebaute Arbeitswerkzeuge (Greifer, Lasthaken, usw.) und Lastaufnahmemittel sind von den Traglastwerten abzuziehen. Die Tragfähigkeit der Maschine wird durch die Stand-sicherheit, das Hubvermögen der hydraulischen Einrichtungen oder die maximal zulässige Traglast des Lasthakens begrenzt. Gemäß der harmonisierten Europäischen Norm EN 474-5 müssen Hydraulikbagger im Hebezeugbetrieb mit entsprechenden Leitungsbruchsicherungen, einer Überlastwarneinrichtung, einem Tragmittel (z. B. Lasthaken) und einer Traglasttabelle ausgerüstet sein.

LH 80 M – Ausrüstung GG21

Port – Kinematik 2A



Abmessungen



Einsatzgewicht

Das Einsatzgewicht beinhaltet die Grundmaschine mit 4-Pkt.-Abstützung, Fahrerkabine hydr. höhenverstellbar, 4-fach Vollreifen, Ausleger gerade 11,50 m, Stiel gerade 10,00 m und Holzgreifer GMH 80 / 2,20 m².

Gewicht 80.400 kg

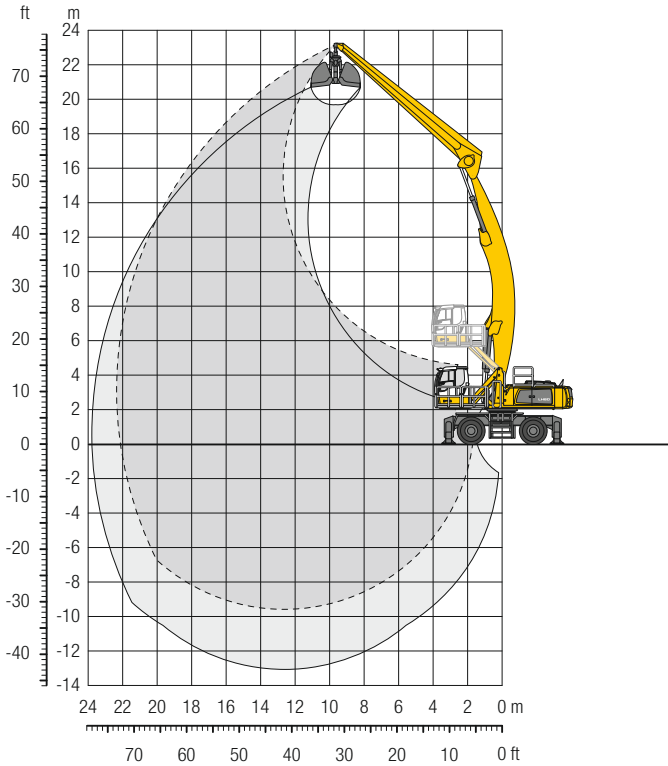
m	Unterwagen	6,0m	7,5m	9,0m	10,5m	12,0m	13,5m	15,0m	16,5m	18,0m	19,5m	21,0m	22,5m	24,0m	Handl. m
22,5	4-Pkt. abgestützt		15,2* 15,2*												13,5* 13,5*
21,0	4-Pkt. abgestützt			14,9* 14,9*	12,8* 12,8*										11,1* 11,1*
19,5	4-Pkt. abgestützt				14,5* 14,5*	12,7* 12,7*									9,9* 9,9*
18,0	4-Pkt. abgestützt				14,9* 14,9*	13,6* 13,6*	12,4* 12,4*	9,3* 9,3*							9,1* 9,1*
16,5	4-Pkt. abgestützt				14,6* 14,6*	13,4* 13,4*	12,4* 12,4*	11,6* 11,6*							8,6* 8,6*
15,0	4-Pkt. abgestützt				14,5* 14,5*	13,3* 13,3*	12,3* 12,3*	11,5* 11,5*	10,8* 10,8*						8,2* 8,2*
13,5	4-Pkt. abgestützt				14,5* 14,5*	13,3* 13,3*	12,3* 12,3*	11,4* 11,4*	10,7* 10,7*	9,5* 9,5*					8,0* 8,0*
12,0	4-Pkt. abgestützt				14,7* 14,7*	13,4* 13,4*	12,3* 12,3*	11,4* 11,4*	10,7* 10,7*	10,0* 10,0*					7,8* 7,8*
10,5	4-Pkt. abgestützt				15,0* 15,0*	13,6* 13,6*	12,5* 12,5*	11,5* 11,5*	10,7* 10,7*	10,0* 10,0*	9,0* 9,0*				7,7* 7,7*
9,0	4-Pkt. abgestützt			16,8* 16,8*	15,4* 15,4*	13,9* 13,9*	12,7* 12,7*	11,7* 11,7*	10,8* 10,8*	10,0* 10,0*	9,0 9,3*				7,6* 7,6*
7,5	4-Pkt. abgestützt		16,2* 16,2*	18,0* 18,0*	15,9* 15,9*	14,3* 14,3*	12,9* 12,9*	11,8* 11,8*	10,9* 10,9*	10,1* 10,1*	9,0 9,3*				7,6* 7,6*
6,0	4-Pkt. abgestützt	15,8* 15,8*	19,8* 19,8*	18,9* 18,9*	16,5* 16,5*	14,7* 14,7*	13,2* 13,2*	12,0* 12,0*	11,0* 11,0*	10,1* 10,1*	8,9 9,2*				7,7* 7,7*
4,5	4-Pkt. abgestützt	29,5* 29,5*	23,7* 23,7*	19,8* 19,8*	17,1* 17,1*	15,1* 15,1*	13,5* 13,5*	12,2* 12,2*	11,1* 11,1*	10,0 10,1*	8,7 9,2*	7,7 8,0*			7,6 7,8*
3,0	4-Pkt. abgestützt	31,7* 31,7*	25,0* 25,0*	20,7* 20,7*	17,7* 17,7*	15,4* 15,4*	13,7* 13,7*	12,3* 12,3*	11,1* 11,1*	9,8 10,1*	8,6 9,0*	7,6 7,7*			7,5* 7,5*
1,5	4-Pkt. abgestützt	16,4* 16,4*	25,9* 25,9*	21,3* 21,3*	18,1* 18,1*	15,7* 15,7*	13,9* 13,9*	12,4* 12,4*	11,0 11,1*	9,6 9,9*	8,5 8,8*	7,2* 7,2*			7,1* 7,1*
0	4-Pkt. abgestützt	11,4* 11,4*	26,2* 26,2*	21,5* 21,5*	18,2* 18,2*	15,8* 15,8*	13,9* 13,9*	12,3* 12,3*	10,7 10,9*	9,4 9,7*	8,4* 8,4*				6,6* 6,6*
-1,5	4-Pkt. abgestützt	10,9* 10,9*	21,2* 21,2*	21,3* 21,3*	18,0* 18,0*	15,6* 15,6*	13,6* 13,6*	12,0* 12,0*	10,5 10,6*	9,2* 9,2*	7,7* 7,7*				6,1* 6,1*
-3,0	4-Pkt. abgestützt	11,6* 11,6*	19,5* 19,5*	20,4* 20,4*	17,4* 17,4*	15,0* 15,0*	13,1* 13,1*	11,4* 11,4*	9,9* 9,9*	8,4* 8,4*	6,5* 6,5*				6,4* 6,4*
-4,5	4-Pkt. abgestützt	12,8* 12,8*	19,6* 19,6*	18,7* 18,7*	16,1* 16,1*	14,0* 14,0*	12,1* 12,1*	10,5* 10,5*	8,9* 8,9*	7,1* 7,1*					7,1* 7,1*
-6,0	4-Pkt. abgestützt			16,2* 16,2*	14,2* 14,2*	12,3* 12,3*	10,6* 10,6*	9,0* 9,0*							8,4* 8,4*

Höhe 360° schwenkbar über Längsrichtung max. Reichweite * begrenzt durch hydr. Hubkraft

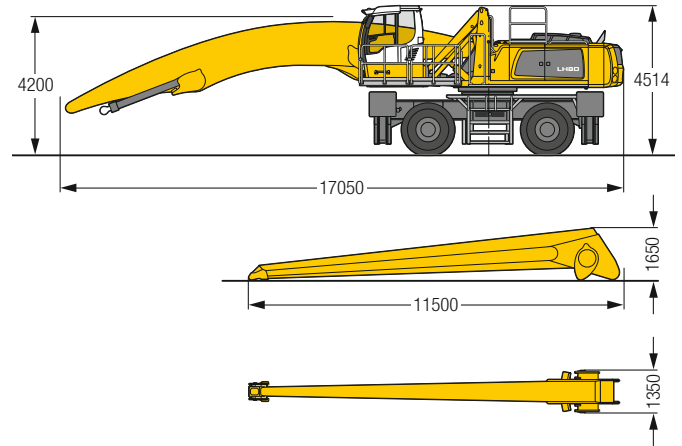
Die Traglastwerte sind am Stielende ohne Werkzeug in Tonnen (t) angegeben und gelten auf festem, ebenem Untergrund bei geschlossener Pendelachse. Die Werte quer zum Unterwagen sind 360° schwenkbar. Die Werte längs zum Unterwagen (±15°) sind im abgestützten Zustand über die Starrscheibe angegeben. Die angegebenen Traglastwerte basieren auf der ISO 10567 und betragen max. 75% der statischen Kippplast oder 87% der hydraulischen Hubkraft und werden bei entsprechender Betriebstemperatur erreicht. Durch kontinuierliche Auslegerbewegungen wird diese Betriebstemperatur sichergestellt. Gewichte angebaute Arbeitswerkzeuge (Greifer, Lasthaken, usw.) und Lastaufnahmemittel sind von den Traglastwerten abzuziehen. Die Tragfähigkeit der Maschine wird durch die Stand-sicherheit, das Hubvermögen der hydraulischen Einrichtungen oder die maximal zulässige Traglast des Lasthakens begrenzt. Gemäß der harmonisierten Europäischen Norm EN 474-5 müssen Hydraulikbagger im Hebezeugbetrieb mit entsprechenden Leitungsbruchsicherungen, einer Überlastwarneinrichtung, einem Tragmittel (z. B. Lasthaken) und einer Traglasttabelle ausgerüstet sein.

LH 80 M – Ausrüstung AG22

Port – Kinematik 2D



Abmessungen



Einsatzgewicht

Das Einsatzgewicht beinhaltet die Grundmaschine mit 4-Pkt.-Abstützung, Fahrerkabine hydr. höhenverstellbar, 4-fach Vollreifen, Ausleger abgewinkelt 12,50 m, Stiel gerade 11,00 m und Schüttgutgreifer GMZ 80 / 6,00 m³.

Gewicht 82.800 kg

m	Unterwagen	6,0m		7,5m		9,0m		10,5m		12,0m		13,5m		15,0m		16,5m		18,0m		19,5m		21,0m		22,5m		24,0m		m		
		↕	↕	↕	↕	↕	↕	↕	↕	↕	↕	↕	↕	↕	↕	↕	↕	↕	↕	↕	↕	↕	↕	↕	↕	↕	↕	↕	↕	
24,0	4-Pkt. abgestützt																													
22,5	4-Pkt. abgestützt							10,1*	10,1*																			9,2*	9,2*	11,1
21,0	4-Pkt. abgestützt									10,2*	10,2*																	8,3*	8,3*	13,4
19,5	4-Pkt. abgestützt									10,7*	10,7*	10,0*	10,0*	8,1*	8,1*													7,8*	7,8*	15,2
18,0	4-Pkt. abgestützt											9,8*	9,8*	9,2*	9,2*	7,8*	7,8*											7,4*	7,4*	16,7
16,5	4-Pkt. abgestützt											9,7*	9,7*	9,1*	9,1*	8,6*	8,6*											7,1*	7,1*	17,9
15,0	4-Pkt. abgestützt											9,6*	9,6*	9,0*	9,0*	8,5*	8,5*	8,1*	8,1*									7,0*	7,0*	19,0
13,5	4-Pkt. abgestützt											9,7*	9,7*	9,1*	9,1*	8,5*	8,5*	8,1*	8,1*	7,6*	7,6*							6,9*	6,9*	19,8
12,0	4-Pkt. abgestützt											9,8*	9,8*	9,1*	9,1*	8,6*	8,6*	8,1*	8,1*	7,7*	7,7*							6,8*	6,8*	20,5
10,5	4-Pkt. abgestützt									10,8*	10,8*	10,0*	10,0*	9,3*	9,3*	8,7*	8,7*	8,2*	8,2*	7,8*	7,8*	7,1*	7,1*					6,8*	6,8*	21,1
9,0	4-Pkt. abgestützt								12,3*	12,3*	11,2*	11,2*	10,2*	10,2*	9,5*	9,5*	8,8*	8,8*	8,3*	8,3*	7,8*	7,8*	7,4*	7,4*				6,8*	6,8*	21,6
7,5	4-Pkt. abgestützt								12,9*	12,9*	11,6*	11,6*	10,5*	10,5*	9,7*	9,7*	9,0*	9,0*	8,4*	8,4*	7,9*	7,9*	7,5*	7,5*				6,9*	6,9*	21,9
6,0	4-Pkt. abgestützt												10,9*	10,9*	10,0*	10,0*	9,2*	9,2*	8,6*	8,6*	8,0*	8,0*	7,5*	7,5*				7,0*	7,0*	22,2
4,5	4-Pkt. abgestützt	24,4*	24,4*	19,6*	19,6*	16,4*	16,4*	14,2*	14,2*	12,5*	12,5*	11,3*	11,3*	10,2*	10,2*	9,4*	9,4*	8,7*	8,7*	8,1*	8,1*	7,6*	7,6*				6,8	7,1*	22,3	
3,0	4-Pkt. abgestützt	26,8*	26,8*	21,1*	21,1*	17,4*	17,4*	14,9*	14,9*	13,0*	13,0*	11,6*	11,6*	10,5*	10,5*	9,6*	9,6*	8,9*	8,9*	8,2*	8,2*	7,5	7,6*				6,7	7,1*	22,4	
1,5	4-Pkt. abgestützt	19,3*	19,3*	22,4*	22,4*	18,3*	18,3*	15,5*	15,5*	13,5*	13,5*	12,0*	12,0*	10,8*	10,8*	9,8*	9,8*	9,0*	9,0*	8,3*	8,3*	7,4	7,7*				6,7	7,1*	22,3	
0	4-Pkt. abgestützt	13,0*	13,0*	23,3*	23,3*	19,0*	19,0*	16,1*	16,1*	13,9*	13,9*	12,3*	12,3*	11,0*	11,0*	10,0*	10,0*	9,1*	9,1*	8,1	8,3*	7,2	7,6*				6,7	7,0*	22,1	
-1,5	4-Pkt. abgestützt	11,6*	11,6*	19,8*	19,8*	19,5*	19,5*	16,4*	16,4*	14,2*	14,2*	12,5*	12,5*	11,1*	11,1*	10,0*	10,0*	9,0	9,1*	8,0	8,3*	7,1	7,5*				6,7	7,0*	21,8	
-3,0	4-Pkt. abgestützt	11,5*	11,5*	17,6*	17,6*	19,6*	19,6*	16,6*	16,6*	14,3*	14,3*	12,6*	12,6*	11,2*	11,2*	10,0	10,0*	8,8	9,1*	7,8	8,2*	7,0	7,2*				6,8	6,9*	21,5	
-4,5	4-Pkt. abgestützt	11,9*	11,9*	17,0*	17,0*	19,4*	19,4*	16,5*	16,5*	14,2*	14,2*	12,5*	12,5*	11,1*	11,1*	9,8	9,9*	8,7	8,8*	7,8	7,8*						6,7*	6,7*	21,0	
-6,0	4-Pkt. abgestützt	12,6*	12,6*	17,1*	17,1*	18,7*	18,7*	16,0*	16,0*	13,9*	13,9*	12,2*	12,2*	10,8*	10,8*	9,5*	9,5*	8,4*	8,4*	7,3*	7,3*						6,5*	6,5*	20,3	
-7,5	4-Pkt. abgestützt			17,6*	17,6*	17,5*	17,5*	15,1*	15,1*	13,2*	13,2*	11,5*	11,5*	10,2*	10,2*	8,9*	8,9*	7,7*	7,7*								6,8*	6,8*	18,9	
-9,0	4-Pkt. abgestützt							13,7*	13,7*	12,0*	12,0*	10,5*	10,5*	9,1*	9,1*													8,4*	8,4*	15,9

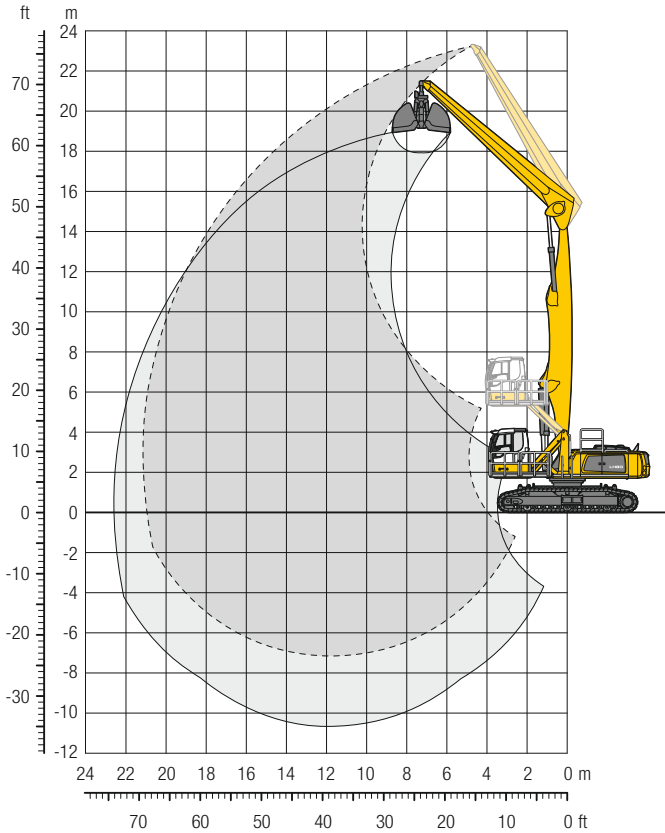
Höhe 360° schwenkbar über Längsrichtung max. Reichweite * begrenzt durch hydr. Hubkraft

Die Traglastwerte sind am Stielende ohne Werkzeug in Tonnen (t) angegeben und gelten auf festem, ebenem Untergrund bei geschlossener Pendelachse. Die Werte quer zum Unterwagen sind 360° schwenkbar. Die Werte längs zum Unterwagen (±15°) sind im abgestützten Zustand über die Starrachse angegeben. Die angegebenen Traglastwerte basieren auf der ISO 10567 und betragen max. 75% der statischen Kippplast oder 87% der hydraulischen Hubkraft und werden bei entsprechender Betriebstemperatur erreicht. Durch kontinuierliche Auslegerbewegungen wird diese Betriebstemperatur sichergestellt. Gewichte angebaute Arbeitswerkzeuge (Greifer, Lasthaken, usw.) und Lastaufnahmemittel sind von den Traglastwerten abzuziehen. Die Tragfähigkeit der Maschine wird durch die Stand-sicherheit, das Hubvermögen der hydraulischen Einrichtungen oder die maximal zulässige Traglast des Lasthakens begrenzt.

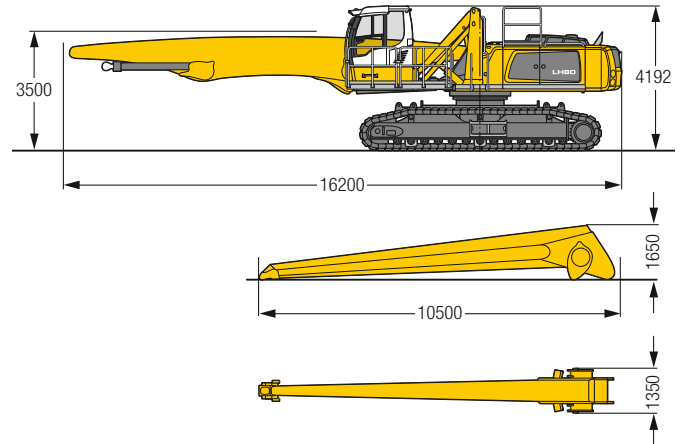
Gemäß der harmonisierten Europäischen Norm EN 474-5 müssen Hydraulikbagger im Hebezeugbetrieb mit entsprechenden Leitungsbruchsicherungen, einer Überlastwarneinrichtung, einem Tragmittel (z. B. Lasthaken) und einer Traglasttabelle ausgerüstet sein.

LH 80 C SW – Ausrüstung GG21

Port – Kinematik 2A



Abmessungen



Einsatzgewicht und Bodenbelastung

Das Einsatzgewicht beinhaltet die Grundmaschine mit Fahrerkabine hydr. höhenverstellbar, Ausleger gerade 11,50 m, Stiel gerade 10,00 m und Schüttgutgreifer GMZ 80 / 6,00 m³.

Gewicht	85.600 kg
Bodenplattenbreite	750 mm
Bodenbelastung	auf Anfrage

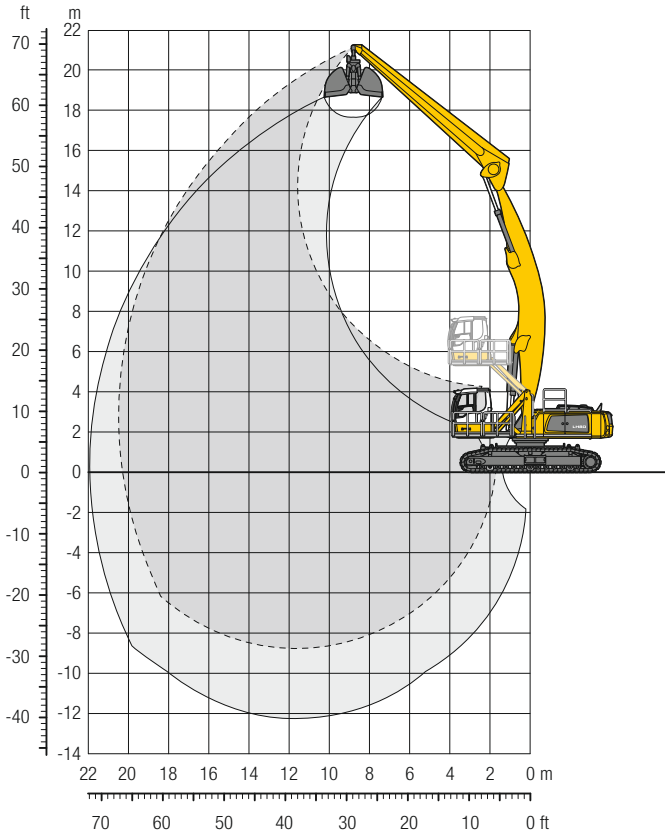
m	Unterwagen	6,0m	7,5m	9,0m	10,5m	12,0m	13,5m	15,0m	16,5m	18,0m	19,5m	21,0m	22,5m	24,0m	m	
		17,1* 17,1*														
22,5	SW														14,7* 14,7*	7,3
21,0	SW			14,5* 14,5*	11,8* 11,8*										11,6* 11,6*	10,6
19,5	SW			15,6* 15,6*	14,2* 14,2*	12,1* 12,1*									10,2* 10,2*	12,9
18,0	SW				15,0* 15,0*	13,7* 13,7*	11,8* 11,8*								9,3* 9,3*	14,6
16,5	SW				14,7* 14,7*	13,4* 13,4*	12,4* 12,4*	11,3* 11,3*							8,7* 8,7*	16,1
15,0	SW				14,5* 14,5*	13,3* 13,3*	12,3* 12,3*	11,5* 11,5*	10,4* 10,4*						8,3* 8,3*	17,2
13,5	SW				14,5* 14,5*	13,3* 13,3*	12,3* 12,3*	11,4* 11,4*	10,7* 10,7*	8,8* 8,8*					8,0* 8,0*	18,2
12,0	SW				14,6* 14,6*	13,4* 13,4*	12,3* 12,3*	11,4* 11,4*	10,7* 10,7*	9,8 10,0*					7,8* 7,8*	19,0
10,5	SW				14,9* 14,9*	13,5* 13,5*	12,4* 12,4*	11,5* 11,5*	10,7* 10,7*	9,8 10,0*	8,4 8,5*				7,7* 7,7*	19,7
9,0	SW			16,6* 16,6*	15,3* 15,3*	13,8* 13,8*	12,6* 12,6*	11,6* 11,6*	10,8* 10,8*	9,7 10,0*	8,4 9,3*				7,7* 7,7*	20,2
7,5	SW			17,8* 17,8*	15,8* 15,8*	14,2* 14,2*	12,9* 12,9*	11,8* 11,8*	10,9* 10,9*	9,6 10,1*	8,3 9,3*				7,4 7,6*	20,6
6,0	SW	14,6* 14,6*	18,4* 18,4*	18,7* 18,7*	16,3* 16,3*	14,6* 14,6*	13,1* 13,1*	12,0* 12,0*	10,9 11,0*	9,4 10,1*	8,2 9,3*				7,2 7,7*	20,9
4,5	SW	23,1* 23,1*	23,3* 23,3*	19,6* 19,6*	16,9* 16,9*	15,0* 15,0*	13,4* 13,4*	12,1* 12,1*	10,7 11,1*	9,3 10,1*	8,1 9,2*	7,1 8,0*			7,1 7,7*	21,1
3,0	SW	31,2* 31,2*	24,7* 24,7*	20,5* 20,5*	17,5* 17,5*	15,4* 15,4*	13,7* 13,7*	12,1 12,3*	10,4 11,1*	9,1 10,1*	8,0 9,1*	7,0 7,8*			7,0 7,6*	21,2
1,5	SW	20,7* 20,7*	25,7* 25,7*	21,2* 21,2*	18,0* 18,0*	15,6* 15,6*	13,7 13,8*	11,7 12,4*	10,1 11,1*	8,9 10,0*	7,8 8,9*	7,0 7,4*			6,9 7,2*	21,1
0	SW	12,1* 12,1*	26,2* 26,2*	21,5* 21,5*	18,2* 18,2*	15,7 15,8*	13,3 13,9*	11,4 12,3*	9,9 11,0*	8,7 9,8*	7,7 8,5*				6,7* 6,7*	21,0
-1,5	SW	10,8* 10,8*	22,4* 22,4*	21,4* 21,4*	18,1* 18,1*	15,2 15,7*	12,9 13,7*	11,1 12,1*	9,7 10,7*	8,6 9,4*	7,7 7,9*				6,1* 6,1*	20,7
-3,0	SW	11,3* 11,3*	19,7* 19,7*	20,7* 20,7*	17,6* 17,6*	14,8 15,2*	12,6 13,3*	10,9 11,6*	9,6 10,1*	8,5 8,7*	6,9* 6,9*				6,3* 6,3*	19,9
-4,5	SW	12,4* 12,4*	19,4* 19,4*	19,3* 19,3*	16,5* 16,5*	14,3* 14,3*	12,4 12,4*	10,8 10,8*	9,2* 9,2*	7,6* 7,6*					6,8* 6,8*	18,6
-6,0	SW		19,5* 19,5*	17,0* 17,0*	14,8* 14,8*	12,9* 12,9*	11,1* 11,1*	9,5* 9,5*							7,9* 7,9*	16,5

Höhe 360° swenkbare Kabine über Längsrichtung max. Reichweite * begrenzt durch hydr. Hubkraft

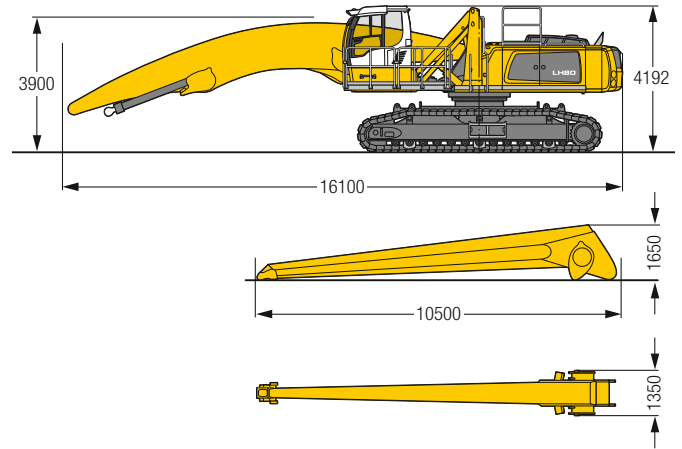
Die Traglastwerte sind am Stielende ohne Werkzeug in Tonnen (t) angegeben und gelten auf festem, ebenem Untergrund 360° swenkbare. Die Werte gelten für 750 mm breite Flachbodenplatten. Die angegebenen Traglastwerte basieren auf der ISO 10567 und betragen max. 75% der statischen Kippplast oder 87% der hydraulischen Hubkraft und werden bei entsprechender Betriebstemperatur erreicht. Durch kontinuierliche Auslegerbewegungen wird diese Betriebstemperatur sichergestellt. Gewichte angebaute Arbeitswerkzeuge (Greifer, Lasthaken, usw.) und Lastaufnahmemittel sind von den Traglastwerten abzuziehen. Die Tragfähigkeit der Maschine wird durch die Standsicherheit, das Hubvermögen der hydraulischen Einrichtungen oder die maximal zulässige Traglast des Lasthakens begrenzt. Gemäß der harmonisierten Europäischen Norm EN 474-5 müssen Hydraulikbagger im Hebezeugbetrieb mit entsprechenden Leitungsbruchsicherungen, einer Überlastwarneinrichtung, einem Traggmittel (z. B. Lasthaken) und einer Traglasttabelle ausgerüstet sein.

LH 80 C SW – Ausrüstung AG21

Port – Kinematik 2D



Abmessungen



Einsatzgewicht und Bodenbelastung

Das Einsatzgewicht beinhaltet die Grundmaschine mit Fahrerkabine hydr. höhenverstellbar, Ausleger abgewinkelt 11,50 m, Stiel gerade 10,00 m und Schüttgutgreifer GMZ 80 / 6,00 m³.

Gewicht	86.300 kg
Bodenplattenbreite	750 mm
Bodenbelastung	auf Anfrage

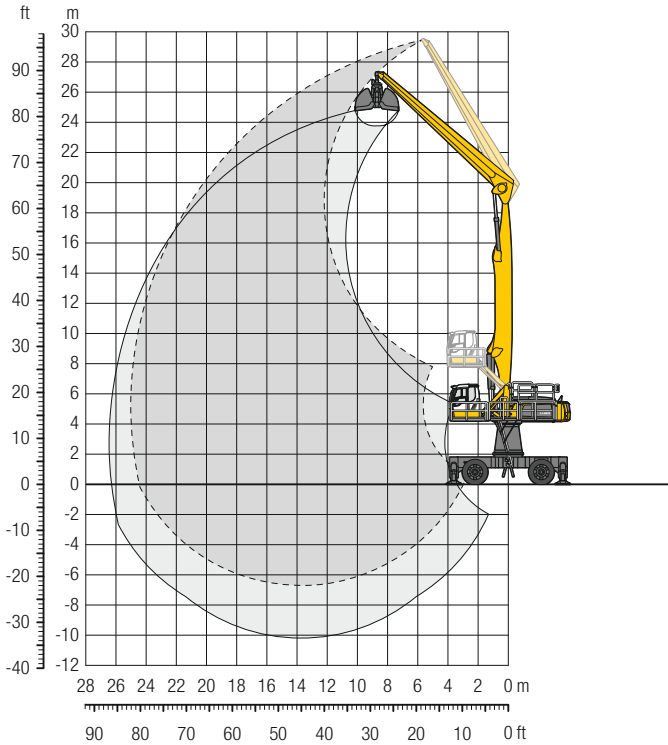
m	Unterwagen	6,0m	7,5m	9,0m	10,5m	12,0m	13,5m	15,0m	16,5m	18,0m	19,5m	21,0m	22,5m	24,0m	m	
		360° schwenkbar		über Längsrichtung		max. Reichweite		* begrenzt durch hydr. Hubkraft								
21,0	SW			11,2* 11,2*											10,9* 10,9*	9,2
19,5	SW				11,5* 11,5*										9,6* 9,6*	11,7
18,0	SW					11,5* 11,5*	9,1* 9,1*								8,8* 8,8*	13,6
16,5	SW					11,2* 11,2*	10,6* 10,6*	8,7* 8,7*							8,3* 8,3*	15,2
15,0	SW					11,1* 11,1*	10,4* 10,4*	9,9* 9,9*							8,0* 8,0*	16,4
13,5	SW					11,1* 11,1*	10,4* 10,4*	9,8* 9,8*	9,4* 9,4*						7,8* 7,8*	17,4
12,0	SW					11,1* 11,1*	10,4* 10,4*	9,9* 9,9*	9,4* 9,4*	8,5* 8,5*					7,7* 7,7*	18,3
10,5	SW					11,4* 11,4*	10,6* 10,6*	10,0* 10,0*	9,4* 9,4*	9,0* 9,0*					7,6* 7,6*	19,0
9,0	SW				12,7* 12,7*	11,7* 11,7*	10,8* 10,8*	10,1* 10,1*	9,6* 9,6*	9,1* 9,1*	7,7* 7,7*				7,7* 7,7*	19,5
7,5	SW			14,8* 14,8*	13,3* 13,3*	12,1* 12,1*	11,1* 11,1*	10,4* 10,4*	9,7* 9,7*	9,2* 9,2*	8,4 8,7*				7,7* 7,7*	19,9
6,0	SW		18,2* 18,2*	15,8* 15,8*	14,0* 14,0*	12,6* 12,6*	11,5* 11,5*	10,6* 10,6*	9,9* 9,9*	9,3* 9,3*	8,3 8,8*				7,8 7,8*	20,2
4,5	SW	24,4* 24,4*	19,9* 19,9*	16,9* 16,9*	14,7* 14,7*	13,2* 13,2*	11,9* 11,9*	10,9* 10,9*	10,1* 10,1*	9,4 9,4*	8,2 8,8*				7,5 8,0*	20,4
3,0	SW	27,3* 27,3*	21,6* 21,6*	18,0* 18,0*	15,5* 15,5*	13,7* 13,7*	12,3* 12,3*	11,2* 11,2*	10,3* 10,3*	9,2 9,6*	8,1 8,9*				7,4 8,2*	20,5
1,5	SW	29,8* 29,8*	23,2* 23,2*	19,1* 19,1*	16,3* 16,3*	14,3* 14,3*	12,7* 12,7*	11,5* 11,5*	10,3 10,5*	9,0 9,7*	7,9 8,9*				7,3 8,4*	20,5
0	SW	17,7* 17,7*	24,5* 24,5*	20,0* 20,0*	17,0* 17,0*	14,8* 14,8*	13,1* 13,1*	11,6 11,8*	10,0 10,7*	8,8 9,8*	7,8 8,9*				7,3 8,4*	20,3
-1,5	SW	14,8* 14,8*	25,2* 25,2*	20,6* 20,6*	17,4* 17,4*	15,1* 15,1*	13,0 13,3*	11,2 11,9*	9,8 10,8*	8,6 9,7*	7,7 8,7*				7,4 8,3*	20,0
-3,0	SW	14,3* 14,3*	23,2* 23,2*	20,9* 20,9*	17,6* 17,6*	14,9 15,3*	12,7 13,4*	11,0 11,9*	9,6 10,7*	8,5 9,6*	7,6 8,4*				7,5 8,2*	19,6
-4,5	SW	14,6* 14,6*	21,8* 21,8*	20,6* 20,6*	17,5* 17,5*	14,6 15,2*	12,4 13,3*	10,8 11,8*	9,5 10,4*	8,4 9,1*					7,8 8,1*	19,1
-6,0	SW	15,4* 15,4*	21,7* 21,7*	19,9* 19,9*	17,0* 17,0*	14,4 14,7*	12,3 12,9*	10,7 11,3*	9,4 9,8*	8,3* 8,3*					7,8* 7,8*	18,5
-7,5	SW		21,6* 21,6*	18,4* 18,4*	15,9* 15,9*	13,8* 13,8*	12,0* 12,0*	10,4* 10,4*	8,8* 8,8*						8,7* 8,7*	16,5

Höhe 360° schwenkbar über Längsrichtung max. Reichweite * begrenzt durch hydr. Hubkraft

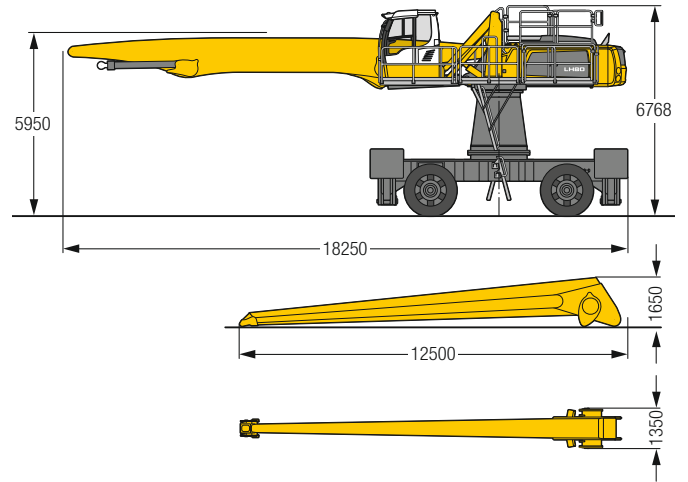
Die Traglastwerte sind am Stielende ohne Werkzeug in Tonnen (t) angegeben und gelten auf festem, ebenem Untergrund 360° schwenkbar. Die Werte gelten für 750 mm breite Flachbodenplatten. Die angegebenen Traglastwerte basieren auf der ISO 10567 und betragen max. 75% der statischen Kippplast oder 87% der hydraulischen Hubkraft und werden bei entsprechender Betriebstemperatur erreicht. Durch kontinuierliche Auslegerbewegungen wird diese Betriebstemperatur sichergestellt. Gewichte angebaute Arbeitswerkzeuge (Greifer, Lasthaken, usw.) und Lastaufnahmemittel sind von den Traglastwerten abzuziehen. Die Tragfähigkeit der Maschine wird durch die Standsicherheit, das Hubvermögen der hydraulischen Einrichtungen oder die maximal zulässige Traglast des Lasthakens begrenzt. Gemäß der harmonisierten Europäischen Norm EN 474-5 müssen Hydraulikbagger im Hebezeugbetrieb mit entsprechenden Leitungsbruchsicherungen, einer Überlastwarneinrichtung, einem Traggmittel (z. B. Lasthaken) und einer Traglasttabelle ausgerüstet sein.

LH 80 M HR – Ausrüstung GG25

Port – Kinematik 2A



Abmessungen



Einsatzgewicht

Das Einsatzgewicht beinhaltet die Grundmaschine mit 4-Pkt.-Abstützung, Turmerhöhung 2.000 mm, Fahrerkabine hydr. höhenverstellbar, 4-fach Vollreifen, Ausleger gerade 13,50 m, Stiel gerade 12,00 m und Schüttgutgreifer GMZ 80 / 4,00 m³.

Gewicht 94.000 kg

m	Unterwagen	6,0m		7,5m		9,0m		10,5m		12,0m		13,5m		15,0m		16,5m		18,0m		19,5m		21,0m		22,5m		24,0m		Greifer		m
		1	2	1	2	1	2	1	2	1	2	1	2	1	2	1	2	1	2	1	2	1	2	1	2	1	2	1	2	
28,5	4-Pkt. abgestützt			13,5*	13,5*																							11,6*	11,6*	9,0
27,0	4-Pkt. abgestützt					13,1*	13,1*	11,7*	11,7*	9,9*	9,9*																	8,4*	8,4*	12,2
25,5	4-Pkt. abgestützt							12,6*	12,6*	11,5*	11,5*	10,0*	10,0*															8,4*	8,4*	14,6
24,0	4-Pkt. abgestützt									12,3*	12,3*	11,3*	11,3*	9,9*	9,9*	7,7*	7,7*											7,7*	7,7*	16,5
22,5	4-Pkt. abgestützt									12,4*	12,4*	11,3*	11,3*	10,3*	10,3*	9,6*	9,6*	7,4*	7,4*									7,2*	7,2*	18,1
21,0	4-Pkt. abgestützt									11,1*	11,1*	10,2*	10,2*	9,4*	9,4*	8,8*	8,8*											6,9*	6,9*	19,4
19,5	4-Pkt. abgestützt									11,1*	11,1*	10,2*	10,2*	9,4*	9,4*	8,7*	8,7*	8,1*	8,1*									6,6*	6,6*	20,6
18,0	4-Pkt. abgestützt									11,1*	11,1*	10,1*	10,1*	9,4*	9,4*	8,7*	8,7*	8,1*	8,1*	7,6*	7,6*							6,4*	6,4*	21,5
16,5	4-Pkt. abgestützt									12,2*	12,2*	10,2*	10,2*	9,4*	9,4*	8,7*	8,7*	8,1*	8,1*	7,5*	7,5*							6,3*	6,3*	22,3
15,0	4-Pkt. abgestützt									12,3*	12,3*	11,2*	11,2*	10,2*	10,2*	9,4*	9,4*	8,7*	8,7*	8,1*	8,1*	7,5*	7,5*	7,0*	7,0*			6,2*	6,2*	23,0
13,5	4-Pkt. abgestützt									12,5*	12,5*	11,3*	11,3*	10,3*	10,3*	9,5*	9,5*	8,7*	8,7*	8,1*	8,1*	7,5*	7,5*	7,0*	7,0*			6,1*	6,1*	23,6
12,0	4-Pkt. abgestützt					13,6*	13,6*	12,7*	12,7*	11,4*	11,4*	10,4*	10,4*	9,5*	9,5*	8,8*	8,8*	8,1*	8,1*	7,5*	7,5*	7,0*	7,0*	6,3*	6,3*			6,1*	6,1*	24,1
10,5	4-Pkt. abgestützt					13,1*	13,1*	14,6*	14,6*	13,0*	13,0*	11,6*	11,6*	10,5*	10,5*	9,6*	9,6*	8,8*	8,8*	8,2*	8,2*	7,5*	7,5*	7,0*	7,0*	6,3*	6,3*	6,1*	6,1*	24,5
9,0	4-Pkt. abgestützt			12,6*	12,6*	15,1*	15,1*	15,0*	15,0*	13,2*	13,2*	11,8*	11,8*	10,7*	10,7*	9,7*	9,7*	8,9*	8,9*	8,2*	8,2*	7,5*	7,5*	6,9*	6,9*	6,3*	6,3*	5,9*	5,9*	24,7
7,5	4-Pkt. abgestützt	13,4*	13,4*	17,3*	17,3*	18,0*	18,0*	15,5*	15,5*	13,5*	13,5*	12,0*	12,0*	10,8*	10,8*	9,8*	9,8*	9,0*	9,0*	8,2*	8,2*	7,5*	7,5*	6,9*	6,9*	6,2*	6,2*	5,6*	5,6*	24,9
6,0	4-Pkt. abgestützt	28,5*	28,5*	22,5*	22,5*	18,6*	18,6*	15,9*	15,9*	13,8*	13,8*	12,2*	12,2*	10,9*	10,9*	9,9*	9,9*	9,0*	9,0*	8,2*	8,2*	7,5*	7,5*	6,8*	6,8*	6,1*	6,1*	5,4*	5,4*	25,0
4,5	4-Pkt. abgestützt	15,2*	15,2*	23,3*	23,3*	19,1*	19,1*	16,2*	16,2*	14,0*	14,0*	12,4*	12,4*	11,0*	11,0*	9,9*	9,9*	9,0*	9,0*	8,2*	8,2*	7,4*	7,4*	6,7*	6,7*	5,9*	5,9*	5,1*	5,1*	25,0
3,0	4-Pkt. abgestützt	7,3*	7,3*	20,3*	20,3*	19,4*	19,4*	16,4*	16,4*	14,2*	14,2*	12,4*	12,4*	11,0*	11,0*	9,9*	9,9*	8,9*	8,9*	8,1*	8,1*	7,3*	7,3*	6,5*	6,5*	5,6*	5,6*	4,8*	4,8*	24,9
1,5	4-Pkt. abgestützt	6,2*	6,2*	13,1*	13,1*	19,4*	19,4*	16,4*	16,4*	14,1*	14,1*	12,4*	12,4*	11,0*	11,0*	9,8*	9,8*	8,8*	8,8*	7,9*	7,9*	7,1*	7,1*	6,2*	6,2*	5,2*	5,2*	4,4*	4,4*	24,7
0	4-Pkt. abgestützt	6,4*	6,4*	11,4*	11,4*	19,0*	19,0*	16,1*	16,1*	13,9*	13,9*	12,2*	12,2*	10,8*	10,8*	9,6*	9,6*	8,6*	8,6*	7,6*	7,6*	6,7*	6,7*	5,8*	5,8*	4,5*	4,5*	4,0*	4,0*	24,4
-1,5	4-Pkt. abgestützt	7,1*	7,1*	11,2*	11,2*	18,1*	18,1*	15,5*	15,5*	13,5*	13,5*	11,8*	11,8*	10,4*	10,4*	9,2*	9,2*	8,2*	8,2*	7,2*	7,2*	6,2*	6,2*	5,2*	5,2*			4,1*	4,1*	23,6
-3,0	4-Pkt. abgestützt	8,1*	8,1*	11,6*	11,6*	16,7*	16,7*	14,5*	14,5*	12,7*	12,7*	11,1*	11,1*	9,8*	9,8*	8,7*	8,7*	7,6*	7,6*	6,6*	6,6*	5,5*	5,5*					4,4*	4,4*	22,4
-4,5	4-Pkt. abgestützt			12,4*	12,4*	14,8*	14,8*	13,1*	13,1*	11,5*	11,5*	10,2*	10,2*	8,9*	8,9*	7,8*	7,8*	6,8*	6,8*	5,7*	5,7*							4,8*	4,8*	20,6
-6,0	4-Pkt. abgestützt							11,1*	11,1*	9,9*	9,9*	8,8*	8,8*	7,7*	7,7*	6,7*	6,7*											5,8*	5,8*	17,7

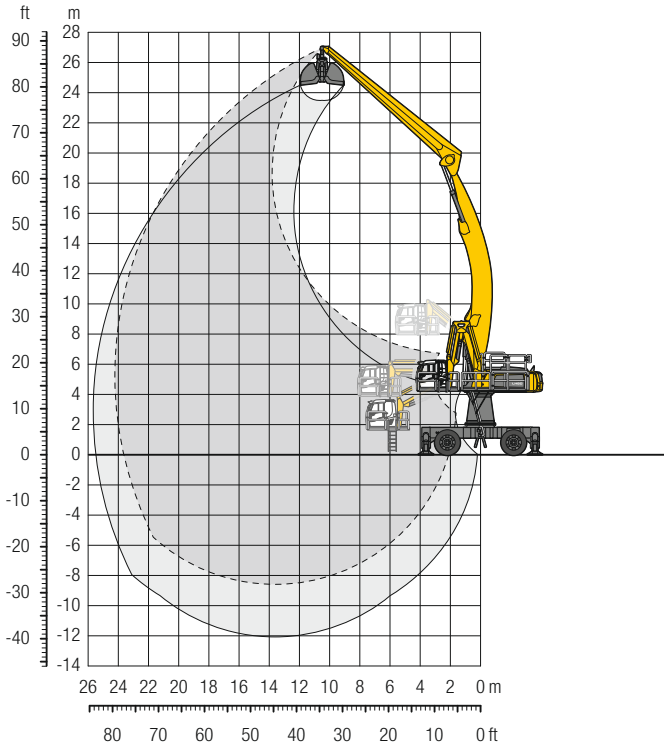
Höhe 360° schwenkbar über Längsrichtung max. Reichweite * begrenzt durch hydr. Hubkraft

Die Traglastwerte sind am Stielende ohne Werkzeug in Tonnen (t) angegeben und gelten auf festem, ebenem Untergrund bei geschlossener Pendelachse. Die Werte quer zum Unterwagen sind 360° schwenkbar. Die Werte längs zum Unterwagen (±15°) sind im abgestützten Zustand über die Starrscheibe angegeben. Die angegebenen Traglastwerte basieren auf der ISO 10567 und betragen max. 75% der statischen Kippplast oder 87% der hydraulischen Hubkraft und werden bei entsprechender Betriebstemperatur erreicht. Durch kontinuierliche Auslegerbewegungen wird diese Betriebstemperatur sichergestellt. Gewichte angebaute Arbeitswerkzeuge (Greifer, Lasthaken, usw.) und Lastaufnahmemittel sind von den Traglastwerten abzuziehen. Die Tragfähigkeit der Maschine wird durch die Stand-sicherheit, das Hubvermögen der hydraulischen Einrichtungen oder die maximal zulässige Traglast des Lasthakens begrenzt.

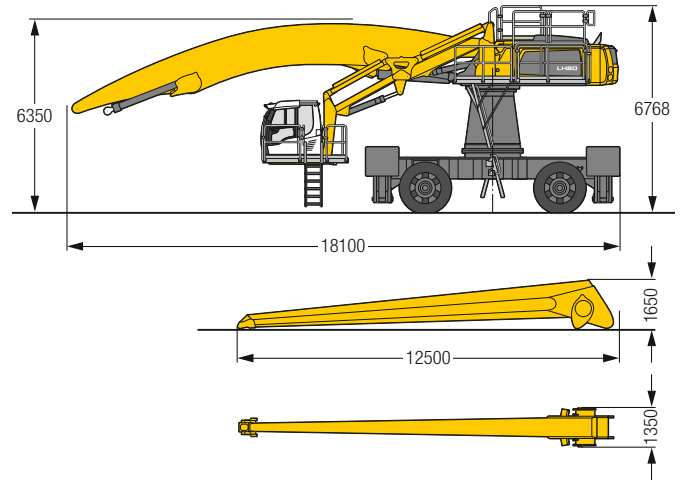
Gemäß der harmonisierten Europäischen Norm EN 474-5 müssen Hydraulikbagger im Hebezeugbetrieb mit entsprechenden Leitungsbruchsicherungen, einer Überlastwarneinrichtung, einem Tragmittel (z. B. Lasthaken) und einer Traglasttabelle ausgerüstet sein.

LH 80 M HR – Ausrüstung AG24

Port – Kinematik 2D



Abmessungen



Einsatzgewicht

Das Einsatzgewicht beinhaltet die Grundmaschine mit 4-Pkt.-Abstützung, Turmerhöhung 2.000 mm, Fahrerkabine hydr. höhenverstellbar, 4-fach Vollreifen, Ausleger abgewinkelt 13,50 m, Stiel gerade 12,00 m und Schüttgutgreifer GMZ 80 / 4,00 m³.

Gewicht 97.300 kg

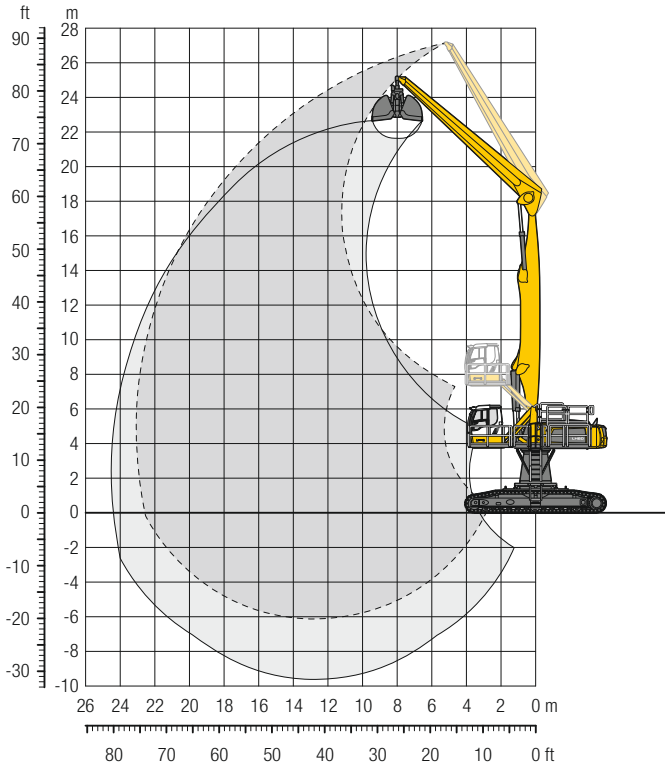
m	Unterwagen	6,0m	7,5m	9,0m	10,5m	12,0m	13,5m	15,0m	16,5m	18,0m	19,5m	21,0m	22,5m	24,0m	m
27,0	4-Pkt. abgestützt														
25,5	4-Pkt. abgestützt					9,2* 9,2*									7,9* 7,9*
24,0	4-Pkt. abgestützt						9,3* 9,3*	7,6* 7,6*							7,3* 7,3*
22,5	4-Pkt. abgestützt							8,7* 8,7*	7,5* 7,5*						6,9* 6,9*
21,0	4-Pkt. abgestützt							8,5* 8,5*	8,0* 8,0*	7,1* 7,1*					6,6* 6,6*
19,5	4-Pkt. abgestützt							8,5* 8,5*	7,9* 7,9*	7,5* 7,5*	6,5* 6,5*				6,4* 6,4*
18,0	4-Pkt. abgestützt							8,4* 8,4*	7,9* 7,9*	7,4* 7,4*	7,0* 7,0*				6,2* 6,2*
16,5	4-Pkt. abgestützt							8,5* 8,5*	7,9* 7,9*	7,4* 7,4*	7,0* 7,0*	6,7* 6,7*			6,1* 6,1*
15,0	4-Pkt. abgestützt						9,2* 9,2*	8,5* 8,5*	7,9* 7,9*	7,4* 7,4*	7,0* 7,0*	6,7* 6,7*			6,1* 6,1*
13,5	4-Pkt. abgestützt							9,4* 9,4*	8,6* 8,6*	8,0* 8,0*	7,5* 7,5*	7,1* 7,1*	6,3* 6,3*		6,1* 6,1*
12,0	4-Pkt. abgestützt					10,5* 10,5*	9,6* 9,6*	8,8* 8,8*	8,1* 8,1*	7,6* 7,6*	7,1* 7,1*	6,7* 6,7*	6,4* 6,4*		6,1* 6,1*
10,5	4-Pkt. abgestützt						10,8* 10,8*	9,8* 9,8*	9,0* 9,0*	8,3* 8,3*	7,7* 7,7*	7,2* 7,2*	6,8* 6,8*	6,4* 6,4*	6,1* 6,1*
9,0	4-Pkt. abgestützt							9,2* 9,2*	8,4* 8,4*	7,8* 7,8*	7,3* 7,3*	6,8* 6,8*	6,4* 6,4*		6,1* 6,1*
7,5	4-Pkt. abgestützt			14,4* 14,4*	12,6* 12,6*	11,2* 11,2*	10,1* 10,1*	9,2* 9,2*	8,4* 8,4*	7,8* 7,8*	7,3* 7,3*	6,8* 6,8*	6,4* 6,4*		6,1* 6,1*
6,0	4-Pkt. abgestützt	24,5* 24,5*	19,3* 19,3*	16,0* 16,0*	13,7* 13,7*	12,0* 12,0*	10,7* 10,7*	9,6* 9,6*	8,8* 8,8*	8,1* 8,1*	7,5* 7,5*	7,0* 7,0*	6,5* 6,5*	6,0* 6,0*	6,0* 6,0*
4,5	4-Pkt. abgestützt	26,3* 26,3*	20,5* 20,5*	16,8* 16,8*	14,3* 14,3*	12,4* 12,4*	11,0* 11,0*	9,9* 9,9*	9,0* 9,0*	8,2* 8,2*	7,6* 7,6*	7,0* 7,0*	6,5* 6,5*	6,0* 6,0*	5,9* 5,9*
3,0	4-Pkt. abgestützt	12,6* 12,6*	21,4* 21,4*	17,5* 17,5*	14,8* 14,8*	12,8* 12,8*	11,3* 11,3*	10,1* 10,1*	9,1* 9,1*	8,3* 8,3*	7,6* 7,6*	7,1* 7,1*	6,5* 6,5*	6,0* 6,0*	5,9* 5,9*
1,5	4-Pkt. abgestützt	9,9* 9,9*	18,0* 18,0*	18,0* 18,0*	15,2* 15,2*	13,1* 13,1*	11,5* 11,5*	10,3* 10,3*	9,2* 9,2*	8,4* 8,4*	7,7* 7,7*	7,1* 7,1*	6,5* 6,5*		5,9* 5,9*
0	4-Pkt. abgestützt	9,3* 9,3*	14,9* 14,9*	18,3* 18,3*	15,4* 15,4*	13,3* 13,3*	11,7* 11,7*	10,4* 10,4*	9,3* 9,3*	8,4* 8,4*	7,7* 7,7*	7,0* 7,0*	6,4* 6,4*		5,8* 5,8*
-1,5	4-Pkt. abgestützt	9,5* 9,5*	13,8* 13,8*	18,3* 18,3*	15,5* 15,5*	13,3* 13,3*	11,7* 11,7*	10,4* 10,4*	9,3* 9,3*	8,4* 8,4*	7,6* 7,6*	6,9* 6,9*	6,1* 6,1*		5,7* 5,7*
-3,0	4-Pkt. abgestützt	10,0* 10,0*	13,7* 13,7*	18,0* 18,0*	15,3* 15,3*	13,2* 13,2*	11,6* 11,6*	10,3* 10,3*	9,2* 9,2*	8,3* 8,3*	7,4* 7,4*	6,6* 6,6*	5,7* 5,7*		5,6* 5,6*
-4,5	4-Pkt. abgestützt	10,7* 10,7*	13,9* 13,9*	17,3* 17,3*	14,8* 14,8*	12,9* 12,9*	11,3* 11,3*	10,0* 10,0*	8,9* 8,9*	8,0* 8,0*	7,1* 7,1*	6,2* 6,2*			5,4* 5,4*
-6,0	4-Pkt. abgestützt		14,4* 14,4*	16,2* 16,2*	14,0* 14,0*	12,3* 12,3*	10,8* 10,8*	9,6* 9,6*	8,5* 8,5*	7,5* 7,5*	6,5* 6,5*	5,4* 5,4*			5,4* 5,4*
-7,5	4-Pkt. abgestützt			14,6* 14,6*	12,8* 12,8*	11,3* 11,3*	10,0* 10,0*	8,8* 8,8*	7,7* 7,7*	6,7* 6,7*					6,3* 6,3*

Höhe 360° schwenkbar über Längsrichtung max. Reichweite * begrenzt durch hydr. Hubkraft

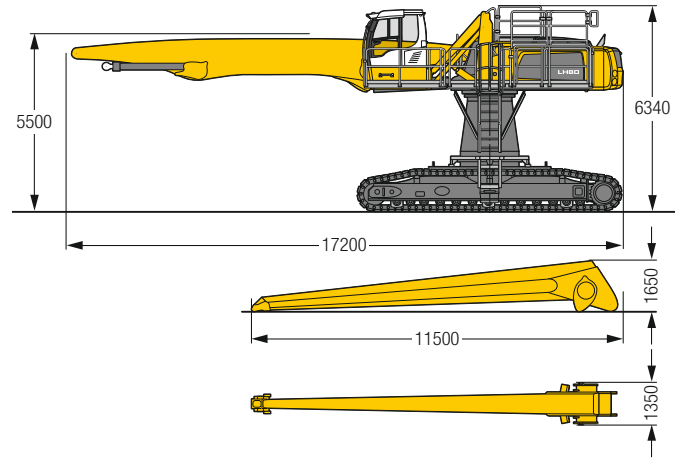
Die Traglastwerte sind am Stielende ohne Werkzeug in Tonnen (t) angegeben und gelten auf festem, ebenem Untergrund bei geschlossener Pendelachse. Die Werte quer zum Unterwagen sind 360° schwenkbar. Die Werte längs zum Unterwagen (±15°) sind im abgestützten Zustand über die Starrachse angegeben. Die angegebenen Traglastwerte basieren auf der ISO 10567 und betragen max. 75% der statischen Kippplast oder 87% der hydraulischen Hubkraft und werden bei entsprechender Betriebstemperatur erreicht. Durch kontinuierliche Auslegerbewegungen wird diese Betriebstemperatur sichergestellt. Gewichte angebaute Arbeitswerkzeuge (Greifer, Lasthaken, usw.) und Lastaufnahmemittel sind von den Traglastwerten abzuziehen. Die Tragfähigkeit der Maschine wird durch die Stand-sicherheit, das Hubvermögen der hydraulischen Einrichtungen oder die maximal zulässige Traglast des Lasthakens begrenzt. Gemäß der harmonisierten Europäischen Norm EN 474-5 müssen Hydraulikbagger im Hebezeugbetrieb mit entsprechenden Leitungsbruchsicherungen, einer Überlastwarneinrichtung, einem Tragmittel (z. B. Lasthaken) und einer Traglasttabelle ausgerüstet sein.

LH 80 C HR – Ausrüstung GG23

Port – Kinematik 2A



Abmessungen



Einsatzgewicht und Bodenbelastung

Das Einsatzgewicht beinhaltet die Grundmaschine mit Turmerhöhung 2.000 mm, Fahrerkabine hydr. höhenverstellbar, Ausleger gerade 12,50 m, Stiel gerade 11,00 m und Schüttgutgreifer GMZ 80 / 6,00 m³.

Gewicht	94.500 kg
Bodenplattenbreite	750 mm
Bodenbelastung	auf Anfrage

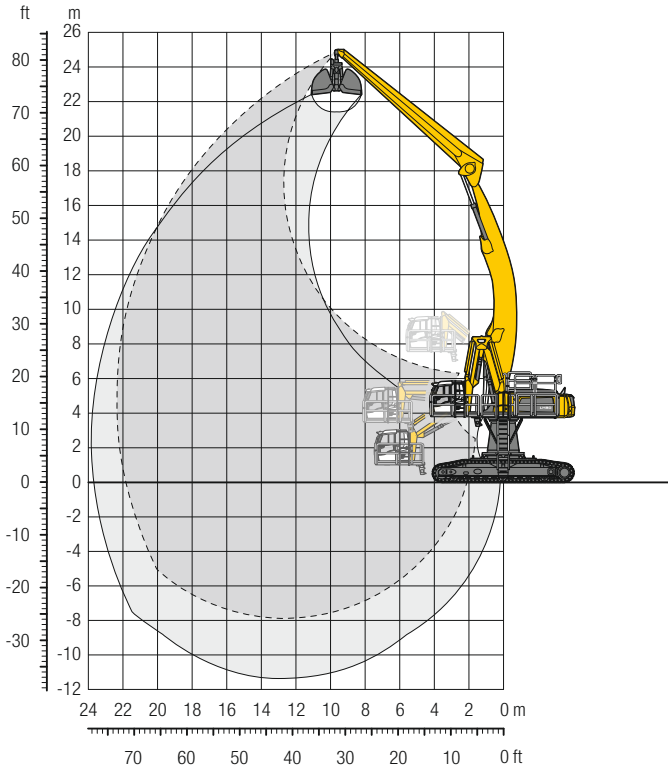
m	Unterwagen	6,0m	7,5m	9,0m	10,5m	12,0m	13,5m	15,0m	16,5m	18,0m	19,5m	21,0m	22,5m	24,0m	m	
27,0	SW														15,6* 15,6*	5,9
25,5	SW														11,4* 11,4*	10,0
24,0	SW			13,1* 13,1*											9,7* 9,7*	12,7
22,5	SW			14,3* 14,3*	12,9* 12,9*	11,0* 11,0*									8,8* 8,8*	14,8
21,0	SW				13,8* 13,8*	12,6* 12,6*	11,0* 11,0*								8,1* 8,1*	16,4
19,5	SW					12,9* 12,9*	11,8* 11,8*	10,7* 10,7*							7,7* 7,7*	17,8
18,0	SW					12,7* 12,7*	11,7* 11,7*	10,8* 10,8*	10,1* 10,1*						7,4* 7,4*	18,9
16,5	SW					12,6* 12,6*	11,6* 11,6*	10,7* 10,7*	9,9* 9,9*	9,3* 9,3*	8,2* 8,2*				7,2* 7,2*	19,9
15,0	SW					12,7* 12,7*	11,6* 11,6*	10,7* 10,7*	9,9* 9,9*	9,3* 9,3*	8,7* 8,7*				7,0* 7,0*	20,7
13,5	SW					12,8* 12,8*	11,7* 11,7*	10,8* 10,8*	10,0* 10,0*	9,3* 9,3*	8,7* 8,7*	8,0* 8,0*			6,9* 6,9*	21,4
12,0	SW				14,5* 14,5*	13,1* 13,1*	11,9* 11,9*	10,9* 10,9*	10,1* 10,1*	9,3* 9,3*	8,7* 8,7*	8,1* 8,1*			6,8* 6,8*	21,9
10,5	SW			14,7* 14,7*	14,9* 14,9*	13,3* 13,3*	12,1* 12,1*	11,0* 11,0*	10,2* 10,2*	9,4* 9,4*	8,7* 8,7*	8,1* 8,1*			6,8* 6,8*	22,4
9,0	SW		14,0* 14,0*	16,4* 16,4*	15,4* 15,4*	13,7* 13,7*	12,3* 12,3*	11,2* 11,2*	10,3* 10,3*	9,5* 9,5*	8,7* 8,7*	8,0* 8,0*	7,2* 7,2*		6,8* 6,8*	22,7
7,5	SW	13,6* 13,6*	17,6* 17,6*	18,4* 18,4*	15,9* 15,9*	14,0* 14,0*	12,6* 12,6*	11,4* 11,4*	10,4* 10,4*	9,5* 9,5*	8,7* 8,7*	8,0* 8,0*	7,2* 7,2*		6,8* 6,8*	22,9
6,0	SW	28,9* 28,9*	23,0* 23,0*	19,1* 19,1*	16,4* 16,4*	14,4* 14,4*	12,8* 12,8*	11,5* 11,5*	10,5* 10,5*	9,6* 9,6*	8,7* 8,7*	7,9* 7,9*	7,0* 7,0*		6,6* 6,6*	23,1
4,5	SW	30,7* 30,7*	24,1* 24,1*	19,8* 19,8*	16,9* 16,9*	14,7* 14,7*	13,0* 13,0*	11,7* 11,7*	10,5* 10,5*	9,6* 9,6*	8,7* 8,7*	7,8* 7,8*	6,8* 6,8*		6,2* 6,2*	23,1
3,0	SW	11,2* 11,2*	24,8* 24,8*	20,3* 20,3*	17,2* 17,2*	14,9* 14,9*	13,1* 13,1*	11,7* 11,7*	10,5* 10,5*	9,5* 9,5*	8,6* 8,6*	7,6* 7,6*	6,5* 6,5*		5,9* 5,9*	23,0
1,5	SW	8,4* 8,4*	19,4* 19,4*	20,5* 20,5*	17,3* 17,3*	15,0* 15,0*	13,1* 13,1*	11,7* 11,7*	10,4* 10,4*	9,3* 9,3*	8,3* 8,3*	7,3* 7,3*	5,9* 5,9*		5,5* 5,5*	22,8
0	SW	8,2* 8,2*	15,4* 15,4*	20,2* 20,2*	17,1* 17,1*	14,8* 14,8*	13,0* 13,0*	11,5* 11,5*	10,2* 10,2*	9,0* 9,0*	8,0* 8,0*	6,8* 6,8*	5,1* 5,1*		5,0* 5,0*	22,6
-1,5	SW	8,9* 8,9*	14,5* 14,5*	19,4* 19,4*	16,6* 16,6*	14,4* 14,4*	12,6* 12,6*	11,1* 11,1*	9,8* 9,8*	8,6* 8,6*	7,4* 7,4*	6,0* 6,0*			5,1* 5,1*	21,7
-3,0	SW	9,9* 9,9*	14,8* 14,8*	18,0* 18,0*	15,5* 15,5*	13,5* 13,5*	11,8* 11,8*	10,4* 10,4*	9,1* 9,1*	7,8* 7,8*	6,5* 6,5*				5,5* 5,5*	20,4
-4,5	SW		15,6* 15,6*	15,9* 15,9*	14,0* 14,0*	12,2* 12,2*	10,7* 10,7*	9,3* 9,3*	8,0* 8,0*	6,7* 6,7*					6,2* 6,2*	18,5
-6,0	SW					10,4* 10,4*	9,1* 9,1*								8,3* 8,3*	14,5

Höhe 360° schwenkbar über Längsrichtung max. Reichweite * begrenzt durch hydr. Hubkraft

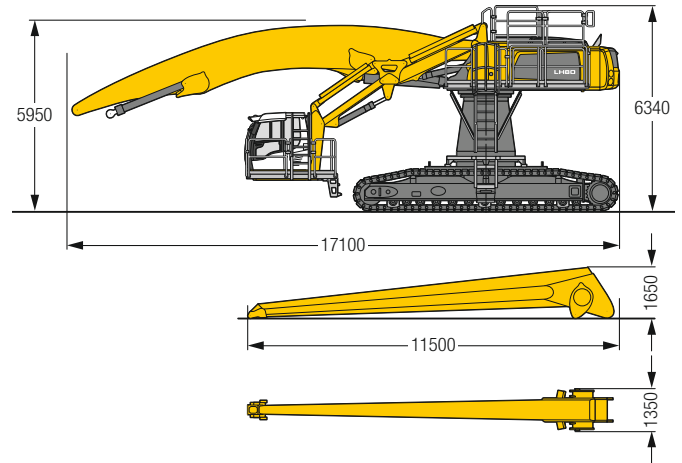
Die Traglastwerte sind am Stielende ohne Werkzeug in Tonnen (t) angegeben und gelten auf festem, ebenem Untergrund 360° schwenkbar. Die Werte gelten für 750 mm breite Flachbodenplatten. Die angegebenen Traglastwerte basieren auf der ISO 10567 und betragen max. 75% der statischen Kipplast oder 87% der hydraulischen Hubkraft und werden bei entsprechender Betriebstemperatur erreicht. Durch kontinuierliche Auslegerbewegungen wird diese Betriebstemperatur sichergestellt. Gewichte angebaute Arbeitswerkzeuge (Greifer, Lasthaken, usw.) und Lastaufnahmemittel sind von den Traglastwerten abzuziehen. Die Tragfähigkeit der Maschine wird durch die Standsicherheit, das Hubvermögen der hydraulischen Einrichtungen oder die maximal zulässige Traglast des Lasthakens begrenzt. Gemäß der harmonisierten Europäischen Norm EN 474-5 müssen Hydraulikbagger im Hebezeugbetrieb mit entsprechenden Leitungsbruchsicherungen, einer Überlastwarneinrichtung, einem Tragmittel (z. B. Lasthaken) und einer Traglasttabelle ausgerüstet sein.

LH 80 C HR – Ausrüstung AG22

Port – Kinematik 2D



Abmessungen



Einsatzgewicht und Bodenbelastung

Das Einsatzgewicht beinhaltet die Grundmaschine mit Turmerhöhung 2.000 mm, Fahrerkabine hydr. höhenverstellbar, Ausleger abgewinkelt 12,50 m, Stiel gerade 11,00 m und Schüttgutgreifer GMZ 80 / 6,00 m³.

Gewicht	97.700 kg
Bodenplattenbreite	750 mm
Bodenbelastung	auf Anfrage

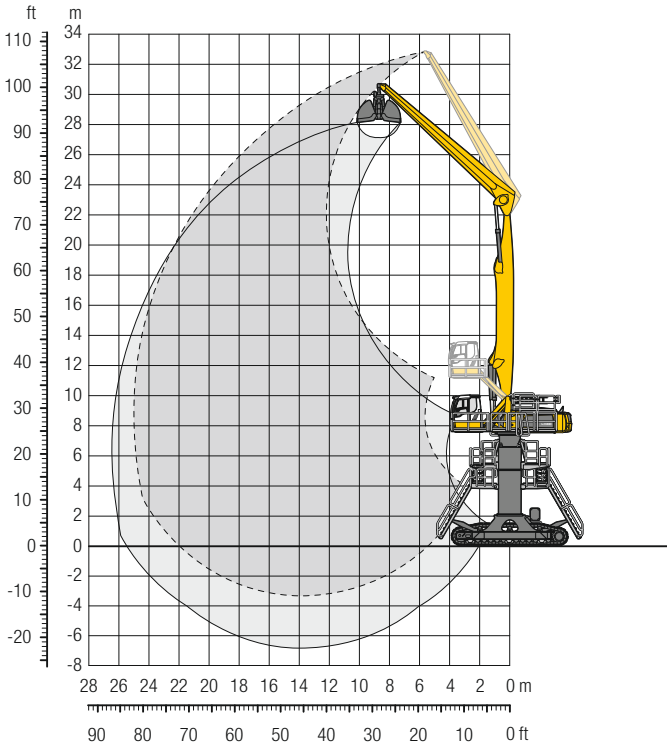
m	Unterwagen	6,0m	7,5m	9,0m	10,5m	12,0m	13,5m	15,0m	16,5m	18,0m	19,5m	21,0m	22,5m	24,0m	m					
25,5	SW														9,1*	9,1*	11,3			
24,0	SW				10,2*	10,2*									8,3*	8,3*	13,6			
22,5	SW						8,4*	8,4*							7,7*	7,7*	15,4			
21,0	SW						10,0*	10,0*	8,3*	8,3*					7,4*	7,4*	16,8			
19,5	SW						9,8*	9,8*	9,2*	9,2*	7,9*	7,9*			7,1*	7,1*	18,0			
18,0	SW						9,7*	9,7*	9,1*	9,1*	8,6*	8,6*	7,2*	7,2*	7,0*	7,0*	19,0			
16,5	SW						9,6*	9,6*	9,0*	9,0*	8,5*	8,5*	8,1*	8,1*	6,9*	6,9*	19,9			
15,0	SW						9,7*	9,7*	9,1*	9,1*	8,5*	8,5*	8,1*	8,1*	7,7*	7,7*	20,6			
13,5	SW						9,8*	9,8*	9,2*	9,2*	8,6*	8,6*	8,1*	8,1*	7,8*	7,8*	21,2			
12,0	SW					10,9*	10,9*	10,0*	10,0*	9,3*	9,3*	8,7*	8,7*	8,2*	8,2*	7,2*	7,2*	21,6		
10,5	SW				12,4*	12,4*	11,2*	11,2*	10,3*	10,3*	9,5*	9,5*	8,8*	8,8*	8,3*	8,3*	7,4*	7,4*	22,0	
9,0	SW			14,6*	14,6*	12,9*	12,9*	11,6*	11,6*	10,6*	10,6*	9,7*	9,7*	9,0*	9,0*	8,4*	8,4*	22,2		
7,5	SW		18,2*	18,2*	15,5*	15,5*	13,6*	13,6*	12,1*	12,1*	10,9*	10,9*	10,0*	10,0*	9,2*	9,2*	8,6*	8,6*	22,3	
6,0	SW	24,6*	24,6*	19,7*	19,7*	16,5*	16,5*	14,3*	14,3*	12,6*	12,6*	11,3*	11,3*	10,3*	10,3*	9,4*	9,4*	8,7*	8,7*	22,4
4,5	SW	27,0*	27,0*	21,2*	21,2*	17,5*	17,5*	14,9*	14,9*	13,1*	13,1*	11,7*	11,7*	10,5*	10,5*	9,6*	9,6*	8,9*	8,9*	22,3
3,0	SW	18,4*	18,4*	22,4*	22,4*	18,4*	18,4*	15,6*	15,6*	13,5*	13,5*	12,0*	12,0*	10,8*	10,8*	9,8*	9,8*	9,0*	9,0*	22,1
1,5	SW	12,8*	12,8*	23,4*	23,4*	19,1*	19,1*	16,1*	16,1*	13,9*	13,9*	12,3*	12,3*	11,0*	11,0*	10,0*	10,0*	9,1*	9,1*	21,8
0	SW	11,5*	11,5*	19,5*	19,5*	15,5*	15,5*	12,5*	12,5*	11,2*	11,2*	10,0*	10,0*	9,1*	9,1*	8,3*	8,3*	7,5*	7,5*	21,4
-1,5	SW	11,5*	11,5*	17,5*	17,5*	14,6*	14,6*	12,6*	12,6*	11,2*	11,2*	10,0*	10,0*	9,0*	9,0*	8,1*	8,1*	7,2*	7,2*	20,9
-3,0	SW	12,0*	12,0*	16,9*	16,9*	13,3*	13,3*	11,1*	11,1*	9,9*	9,9*	8,8*	8,8*	7,8*	7,8*	7,2*	7,2*	6,7*	6,7*	20,3
-4,5	SW	12,7*	12,7*	17,1*	17,1*	13,8*	13,8*	11,5*	11,5*	10,7*	10,7*	9,5*	9,5*	8,4*	8,4*	7,6*	7,6*	6,5*	6,5*	18,8
-6,0	SW		17,7*	17,7*	14,3*	14,3*	12,1*	12,1*	10,4*	10,4*	9,0*	9,0*	8,4*	8,4*	7,6*	7,6*	6,5*	6,5*	15,5	
-7,5	SW				13,6*	13,6*	11,9*	11,9*	10,4*	10,4*	9,0*	9,0*	8,4*	8,4*	7,6*	7,6*	6,5*	6,5*		

Höhe 360° schwenkbar über Längsrichtung max. Reichweite * begrenzt durch hydr. Hubkraft

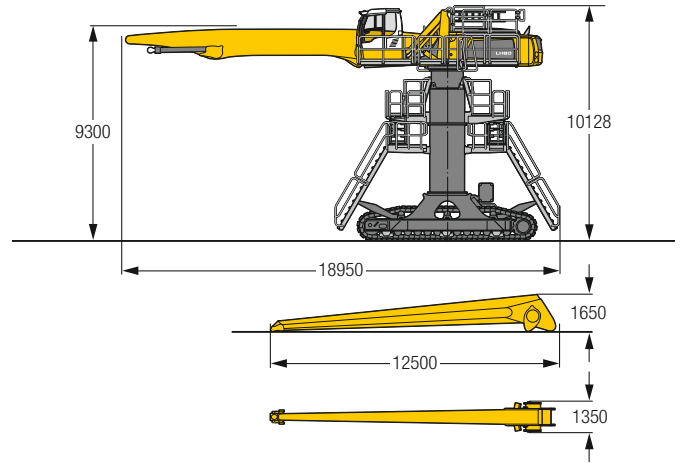
Die Traglastwerte sind am Stielende ohne Werkzeug in Tonnen (t) angegeben und gelten auf festem, ebenem Untergrund 360° schwenkbar. Die Werte gelten für 750 mm breite Flachbodenplatten. Die angegebenen Traglastwerte basieren auf der ISO 10567 und betragen max. 75% der statischen Kipplast oder 87% der hydraulischen Hubkraft und werden bei entsprechender Betriebstemperatur erreicht. Durch kontinuierliche Auslegerbewegungen wird diese Betriebstemperatur sichergestellt. Gewichte angebaute Arbeitswerkzeuge (Greifer, Lasthaken, usw.) und Lastaufnahmemittel sind von den Traglastwerten abzuziehen. Die Tragfähigkeit der Maschine wird durch die Standsicherheit, das Hubvermögen der hydraulischen Einrichtungen oder die maximal zulässige Traglast des Lasthakens begrenzt. Gemäß der harmonisierten Europäischen Norm EN 474-5 müssen Hydraulikbagger im Hebezeugbetrieb mit entsprechenden Leitungsbruchsicherungen, einer Überlastwarneinrichtung, einem Tragmittel (z. B. Lasthaken) und einer Traglasttabelle ausgerüstet sein.

LH 80 C Gantry – Ausrüstung GG25

Port – Kinematik 2A



Abmessungen



Einsatzgewicht und Bodenbelastung

Das Einsatzgewicht beinhaltet die Grundmaschine mit Fahrerkabine hydr. höhenverstellbar, Ausleger gerade 13,50 m, Stiel gerade 12,00 m und Schüttgutgreifer GMZ 80 / 4,00 m³.

Gewicht	116.200 kg
Bodenplattenbreite	750 mm
Bodenbelastung	auf Anfrage

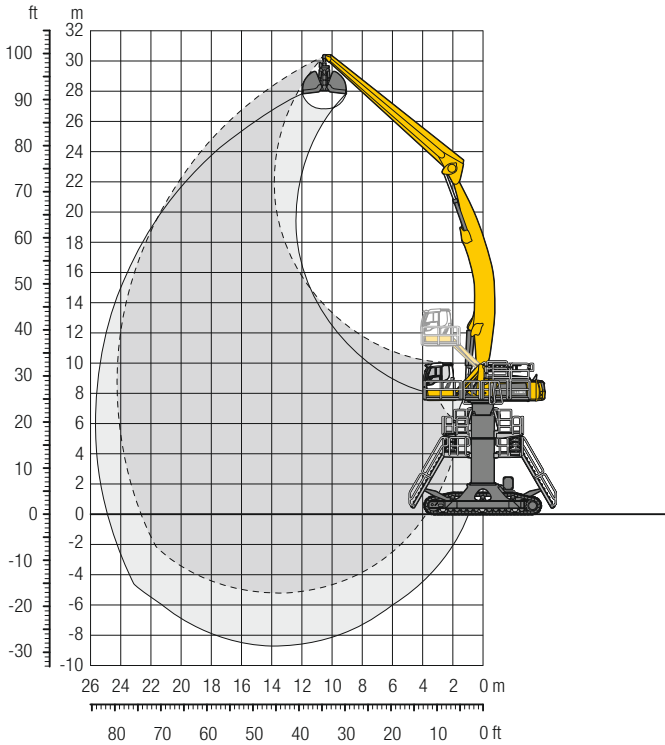
m	Unterwagen	6,0 m		7,5 m		9,0 m		10,5 m		12,0 m		13,5 m		15,0 m		16,5 m		18,0 m		19,5 m		21,0 m		22,5 m		24,0 m		m						
		↕	↕	↕	↕	↕	↕	↕	↕	↕	↕	↕	↕	↕	↕	↕	↕	↕	↕	↕	↕	↕	↕	↕	↕	↕	↕	↕	↕					
31,5	Gantry					12,1*	12,1*																					11,0*	11,0*	9,8				
30,0	Gantry							12,0*	12,0*	10,4*	10,4*																	9,2*	9,2*	12,8				
28,5	Gantry							12,8*	12,8*	11,7*	11,7*	10,4*	10,4*	8,3*	8,3*													8,2*	8,2*	15,1				
27,0	Gantry									12,4*	12,4*	11,4*	11,4*	10,2*	10,2*	8,3*	8,3*												7,6*	7,6*	16,9			
25,5	Gantry									12,4*	12,4*	11,2*	11,2*	10,3*	10,3*	9,5*	9,5*	7,9*	7,9*										7,1*	7,1*	18,4			
24,0	Gantry											11,1*	11,1*	10,2*	10,2*	9,4*	9,4*	8,8*	8,8*	7,2*	7,2*								6,8*	6,8*	19,7			
22,5	Gantry											11,1*	11,1*	10,2*	10,2*	9,4*	9,4*	8,7*	8,7*	8,1*	8,1*								6,6*	6,6*	20,8			
21,0	Gantry											11,1*	11,1*	10,1*	10,1*	9,4*	9,4*	8,7*	8,7*	8,1*	8,1*	7,6*	7,6*						6,4*	6,4*	21,7			
19,5	Gantry									12,2*	12,2*	11,1*	11,1*	10,2*	10,2*	9,4*	9,4*	8,7*	8,7*	8,1*	8,1*	7,5*	7,5*	6,3*	6,3*				6,2*	6,2*	22,5			
18,0	Gantry									12,4*	12,4*	11,2*	11,2*	10,2*	10,2*	9,4*	9,4*	8,7*	8,7*	8,1*	8,1*	7,5*	7,5*	7,0*	7,0*				6,2*	6,2*	23,2			
16,5	Gantry									12,5*	12,5*	11,3*	11,3*	10,3*	10,3*	9,5*	9,5*	8,7*	8,7*	8,1*	8,1*	7,5*	7,5*	7,0*	7,0*				6,1*	6,1*	23,7			
15,0	Gantry									12,8*	12,8*	11,5*	11,5*	10,4*	10,4*	9,6*	9,6*	8,8*	8,8*	8,1*	8,1*	7,5*	7,5*	7,0*	7,0*	6,3*	6,3*		6,1*	6,1*	24,2			
13,5	Gantry					13,4*	13,4*	14,7*	14,7*	13,0*	13,0*	11,7*	11,7*	10,6*	10,6*	9,6*	9,6*	8,9*	8,9*	8,2*	8,2*	7,5*	7,5*	7,0*	7,0*	6,3*	6,3*	6,0*	6,0*	24,5				
12,0	Gantry					13,2*	13,2*	15,8*	15,8*	15,1*	15,1*	13,3*	13,3*	11,9*	11,9*	10,7*	10,7*	9,7*	9,7*	8,9*	8,9*	8,2*	8,2*	7,5*	7,5*	6,9*	6,9*	6,3*	6,3*	5,8*	5,8*	24,8		
10,5	Gantry					15,6*	15,6*	19,4*	19,4*	18,2*	18,2*	15,6*	15,6*	13,6*	13,6*	12,1*	12,1*	10,8*	10,8*	9,8*	9,8*	9,0*	9,0*	8,2*	8,2*	7,5*	7,5*	6,9*	6,9*	6,2*	6,2*	24,9		
9,0	Gantry					28,9*	28,9*	22,7*	22,7*	18,7*	18,7*	15,9*	15,9*	13,9*	13,9*	12,3*	12,3*	11,0*	11,0*	9,9*	9,9*	9,0*	9,0*	8,2*	8,2*	7,5*	7,5*	6,8*	6,8*	6,0*	6,0*	5,3*	5,3*	25,0
7,5	Gantry					11,7*	11,7*	23,4*	23,4*	19,2*	19,2*	16,2*	16,2*	14,1*	14,1*	12,4*	12,4*	11,0*	11,0*	9,9*	9,9*	9,0*	9,0*	8,2*	8,2*	7,4*	7,4*	6,7*	6,7*	5,8*	5,8*	5,0*	5,0*	25,0
6,0	Gantry					6,8*	6,8*	17,6*	17,6*	19,4*	19,4*	16,4*	16,4*	14,2*	14,2*	12,4*	12,4*	11,0*	11,0*	9,9*	9,9*	8,9*	8,9*	8,1*	8,1*	7,3*	7,3*	6,4*	6,4*	5,5*	5,5*	4,7*	4,7*	24,9
4,5	Gantry					6,2*	6,2*	12,5*	12,5*	19,3*	19,3*	16,3*	16,3*	14,1*	14,1*	12,4*	12,4*	11,0*	11,0*	9,8*	9,8*	8,8*	8,8*	7,9*	7,9*	7,0*	7,0*	6,1*	6,1*	5,0*	5,0*	4,3*	4,3*	24,7
3,0	Gantry					6,5*	6,5*	11,2*	11,2*	18,8*	18,8*	16,0*	16,0*	13,8*	13,8*	12,1*	12,1*	10,7*	10,7*	9,5*	9,5*	8,5*	8,5*	7,6*	7,6*	6,6*	6,6*	5,7*	5,7*	4,3*	4,3*	3,9*	3,9*	24,3
1,5	Gantry					7,3*	7,3*	11,2*	11,2*	17,8*	17,8*	15,3*	15,3*	13,3*	13,3*	11,7*	11,7*	10,3*	10,3*	9,1*	9,1*	8,1*	8,1*	7,1*	7,1*	6,1*	6,1*	5,0*	5,0*			4,1*	4,1*	23,4
0	Gantry					8,3*	8,3*	11,8*	11,8*	16,3*	16,3*	14,2*	14,2*	12,4*	12,4*	10,9*	10,9*	9,7*	9,7*	8,5*	8,5*	7,5*	7,5*	6,4*	6,4*	5,3*	5,3*			4,4*	4,4*	22,0		
-1,5	Gantry							12,6*	12,6*	14,3*	14,3*	12,7*	12,7*	11,2*	11,2*	9,9*	9,9*	8,7*	8,7*	7,6*	7,6*	6,6*	6,6*	5,5*	5,5*					5,0*	5,0*	20,1		
-3,0	Gantry													9,5*	9,5*	8,4*	8,4*	7,4*	7,4*	6,4*	6,4*											6,3*	6,3*	16,6

Höhe 360° schwenkbar über Längsrichtung max. Reichweite * begrenzt durch hydr. Hubkraft

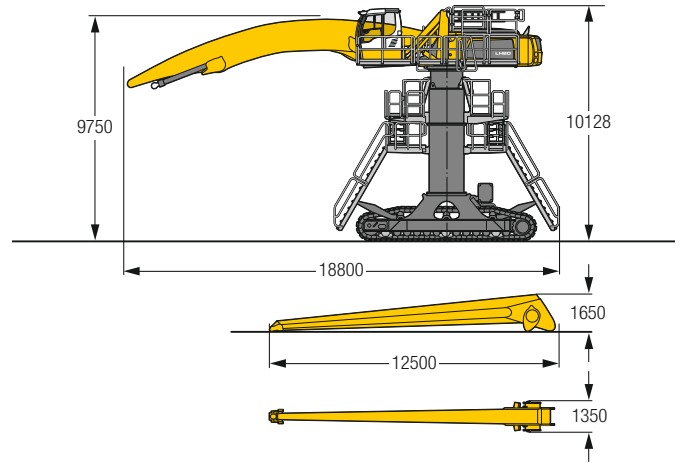
Die Traglastwerte sind am Stielende ohne Werkzeug in Tonnen (t) angegeben und gelten auf festem, ebenem Untergrund 360° schwenkbar. Die Werte gelten für 750 mm breite Flachbodenplatten. Die angegebenen Traglastwerte basieren auf der ISO 10567 und betragen max. 75% der statischen Kipplast oder 87% der hydraulischen Hubkraft und werden bei entsprechender Betriebstemperatur erreicht. Durch kontinuierliche Auslegerbewegungen wird diese Betriebstemperatur sichergestellt. Gewichte angebaute Arbeitswerkzeuge (Greifer, Lasthaken, usw.) und Lastaufnahmemittel sind von den Traglastwerten abzuziehen. Die Tragfähigkeit der Maschine wird durch die Standsicherheit, das Hubvermögen der hydraulischen Einrichtungen oder die maximal zulässige Traglast des Lasthakens begrenzt. Gemäß der harmonisierten Europäischen Norm EN 474-5 müssen Hydraulikbagger im Hebezeugbetrieb mit entsprechenden Leitungsbruchsicherungen, einer Überlastwarneinrichtung, einem Tragmittel (z. B. Lasthaken) und einer Traglasttabelle ausgerüstet sein.

LH 80 C Gantry – Ausrüstung AG24

Port – Kinematik 2D



Abmessungen



Einsatzgewicht und Bodenbelastung

Das Einsatzgewicht beinhaltet die Grundmaschine mit Fahrerkabine hydr. höhenverstellbar, Ausleger abgewinkelt 13,50m, Stiel gerade 12,00m und Schüttgutgreifer GMZ 80 / 4,00 m³.

Gewicht	117.000 kg
Bodenplattenbreite	750 mm
Bodenbelastung	auf Anfrage

m	Unterwagen	6,0m		7,5m		9,0m		10,5m		12,0m		13,5m		15,0m		16,5m		18,0m		19,5m		21,0m		22,5m		24,0m		m			
		↕	↕	↕	↕	↕	↕	↕	↕	↕	↕	↕	↕	↕	↕	↕	↕	↕	↕	↕	↕	↕	↕	↕	↕	↕	↕	↕	↕		
30,0	Gantry																											8,7*	8,7*	11,1	
28,5	Gantry									9,6*	9,6*																	7,7*	7,7*	13,7	
27,0	Gantry											8,0*	8,0*															7,2*	7,2*	15,7	
25,5	Gantry											9,3*	9,3*															6,8*	6,8*	17,3	
24,0	Gantry													8,6*	8,6*	7,9*	7,9*											6,5*	6,5*	18,7	
22,5	Gantry													8,5*	8,5*	7,9*	7,9*	7,4*	7,4*									6,3*	6,3*	19,8	
21,0	Gantry													8,4*	8,4*	7,9*	7,9*	7,4*	7,4*	7,0*	7,0*							6,2*	6,2*	20,8	
19,5	Gantry													8,5*	8,5*	7,9*	7,9*	7,4*	7,4*	7,0*	7,0*			6,7*	6,7*			6,1*	6,1*	21,6	
18,0	Gantry												9,3*	9,3*	8,6*	8,6*	8,0*	8,0*	7,5*	7,5*	7,0*	7,0*	6,7*	6,7*			6,1*	6,1*	22,3		
16,5	Gantry												9,4*	9,4*	8,7*	8,7*	8,0*	8,0*	7,5*	7,5*	7,1*	7,1*	6,7*	6,7*	6,3*	6,3*	6,1*	6,1*	22,9		
15,0	Gantry												10,6*	10,6*	9,6*	9,6*	8,8*	8,8*	8,2*	8,2*	7,6*	7,6*	7,1*	7,1*	6,7*	6,7*	6,4*	6,4*	23,4		
13,5	Gantry												9,9*	9,9*	9,0*	9,0*	8,3*	8,3*	7,7*	7,7*	7,2*	7,2*	6,8*	6,8*	6,4*	6,4*	6,1*	6,1*	23,7		
12,0	Gantry												12,2*	12,2*	10,9*	10,9*	9,9*	9,9*	9,0*	9,0*	8,3*	8,3*	7,7*	7,7*	7,2*	7,2*	6,8*	6,8*	24,0		
10,5	Gantry												14,6*	14,6*	12,7*	12,7*	11,3*	11,3*	10,1*	10,1*	9,2*	9,2*	8,5*	8,5*	7,8*	7,8*	7,3*	7,3*	6,8*	6,8*	24,1
9,0	Gantry	22,9*	22,9*	18,4*	18,4*	15,4*	15,4*	13,3*	13,3*	11,7*	11,7*	10,4*	10,4*	9,5*	9,5*	8,6*	8,6*	8,0*	8,0*	7,4*	7,4*	6,9*	6,9*	6,5*	6,5*	6,1*	6,1*	6,0*	6,0*	24,2	
7,5	Gantry	24,9*	24,9*	19,6*	19,6*	16,2*	16,2*	13,8*	13,8*	12,1*	12,1*	10,8*	10,8*	9,7*	9,7*	8,8*	8,8*	8,1*	8,1*	7,5*	7,5*	7,0*	7,0*	6,5*	6,5*	6,0*	6,0*	5,9*	5,9*	24,2	
6,0	Gantry	20,9*	20,9*	20,7*	20,7*	17,0*	17,0*	14,4*	14,4*	12,5*	12,5*	11,0*	11,0*	9,9*	9,9*	9,0*	9,0*	8,2*	8,2*	7,6*	7,6*	7,0*	7,0*	6,5*	6,5*	6,0*	6,0*	5,9*	5,9*	24,1	
4,5	Gantry	11,7*	11,7*	21,6*	21,6*	17,6*	17,6*	14,9*	14,9*	12,8*	12,8*	11,3*	11,3*	10,1*	10,1*	9,1*	9,1*	8,3*	8,3*	7,7*	7,7*	7,1*	7,1*	6,5*	6,5*	5,9*	5,9*	5,9*	5,9*	23,9	
3,0	Gantry	9,7*	9,7*	17,0*	17,0*	18,1*	18,1*	15,2*	15,2*	13,1*	13,1*	11,5*	11,5*	10,3*	10,3*	9,3*	9,3*	8,4*	8,4*	7,7*	7,7*	7,1*	7,1*	6,4*	6,4*	5,9*	5,9*	5,8*	5,8*	23,5	
1,5	Gantry	9,3*	9,3*	14,5*	14,5*	18,3*	18,3*	15,4*	15,4*	13,3*	13,3*	11,7*	11,7*	10,4*	10,4*	9,3*	9,3*	8,4*	8,4*	7,7*	7,7*	7,0*	7,0*	6,3*	6,3*	5,8*	5,8*	5,7*	5,7*	23,1	
0	Gantry	9,6*	9,6*	13,7*	13,7*	18,3*	18,3*	15,5*	15,5*	13,3*	13,3*	11,7*	11,7*	10,4*	10,4*	9,3*	9,3*	8,4*	8,4*	7,6*	7,6*	6,8*	6,8*	6,1*	6,1*	5,5*	5,5*	5,5*	5,5*	22,6	
-1,5	Gantry	10,1*	10,1*	13,7*	13,7*	17,9*	17,9*	15,2*	15,2*	13,2*	13,2*	11,6*	11,6*	10,3*	10,3*	9,2*	9,2*	8,2*	8,2*	7,4*	7,4*	6,5*	6,5*	5,6*	5,6*	5,3*	5,3*	5,3*	5,3*	22,0	
-3,0	Gantry	10,8*	10,8*	14,0*	14,0*	17,1*	17,1*	14,7*	14,7*	12,8*	12,8*	11,2*	11,2*	10,0*	10,0*	8,9*	8,9*	7,9*	7,9*	7,0*	7,0*	6,0*	6,0*	5,6*	5,6*	5,6*	5,6*	5,6*	5,6*	20,6	
-4,5	Gantry			14,6*	14,6*	15,9*	15,9*	13,8*	13,8*	12,1*	12,1*	10,6*	10,6*	9,4*	9,4*	8,3*	8,3*	7,3*	7,3*	6,3*	6,3*			6,6*	6,6*	6,6*	6,6*	17,7			

↙ Höhe ↻ 360° schwenkbar ↗ über Längsrichtung ↖ max. Reichweite * begrenzt durch hydr. Hubkraft

Die Traglastwerte sind am Stielende ohne Werkzeug in Tonnen (t) angegeben und gelten auf festem, ebenem Untergrund 360° schwenkbar. Die Werte gelten für 750 mm breite Flachbodenplatten. Die angegebenen Traglastwerte basieren auf der ISO 10567 und betragen max. 75% der statischen Kippplast oder 87% der hydraulischen Hubkraft und werden bei entsprechender Betriebstemperatur erreicht. Durch kontinuierliche Auslegerbewegungen wird diese Betriebstemperatur sichergestellt. Gewichte angebaute Arbeitswerkzeuge (Greifer, Lasthaken, usw.) und Lastaufnahmemittel sind von den Traglastwerten abzuziehen. Die Tragfähigkeit der Maschine wird durch die Standsicherheit, das Hubvermögen der hydraulischen Einrichtungen oder die maximal zulässige Traglast des Lasthakens begrenzt. Gemäß der harmonisierten Europäischen Norm EN 474-5 müssen Hydraulikbagger im Hebezeugbetrieb mit entsprechenden Leitungsbruchsicherungen, einer Überlastwarneinrichtung, einem Tragmittel (z. B. Lasthaken) und einer Traglasttabelle ausgerüstet sein.

Liebherr ERC-System

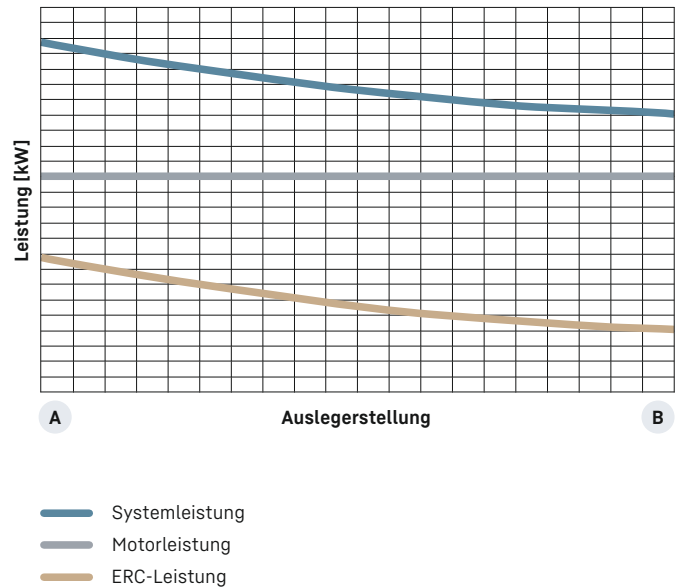
Mehr Leistungsfähigkeit, weniger Verbrauch

Durch das Absenken der Ausrüstung wird Energie im ERC-System gespeichert. Die gespeicherte Energie steht der Maschine zusätzlich zur Motorleistung zur Verfügung. Beim Anheben der Ausrüstung wird die gespeicherte Energie freigesetzt und spiegelt sich in kraftvollen, homogenen Arbeitsspielen wider. Das Resultat ist eine deutliche Energieeinsparung bei gleichzeitiger Leistungssteigerung.

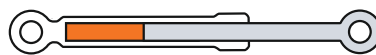
Systemleistung

Der Energiespeicherzylinder ist ein vom Elektro- oder Dieselmotor unabhängiges Speichersystem. Die Systemleistung von Materialumschlagmaschinen mit ausgerüstetem ERC-System setzt sich aus der installierten Motorleistung und dem Energiespeicherzylinder zusammen. Beim Anheben der Ausrüstung wird zusätzlich zur Motorleistung Energie aus dem ERC-System bereitgestellt.

ERC-System



B 1. Ausrüstung angehoben / Energie freigesetzt



2. Ausrüstung senken / Energie speichern
4. Ausrüstung heben / Energie freisetzen



A 3. Ausrüstung abgesenkt / Energie gespeichert

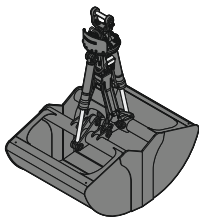
Systemleistung

Motor + ERC

- Gesteigerte Gesamtleistung
- Energieersparnis um bis zu 30%
- Geringere Betriebskosten
- Reduzierte Schadstoff- und Lärmemission

B (ERC cylinder) **A** (boom)

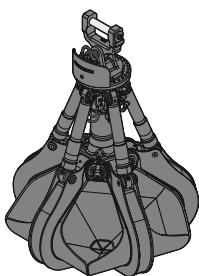
Anbauwerkzeuge



Schüttgutgreifer

Schüttgutschalen mit Schneidkanten (ohne Zähne)

Greifer Typ GMZ 50														
Schalbreite	mm	1.400	1.600	1.800										
Inhalt	m ³	3,50	4,00	4,50										
Gewicht	kg	2.615	2.750	2.825										
Greifer Typ GMZ 80														
Schalenausführung		Standard							Breit					
Schalbreite	mm	1.300	1.500	1.750	2.000	2.200	2.600	3.000	3.400	1.300	1.500	1.700	2.000	2.200
Inhalt	m ³	3,00	3,50	4,00	4,50	5,00	6,00	7,00	8,00	2,00	2,30	2,70	3,00	3,40
Gewicht	kg	2.510	2.625	2.775	2.920	3.255	3.490	3.720	3.955	2.310	2.400	2.535	2.670	2.895
Greifer Typ GMZ 120														
Schalbreite	mm	1.600	1.800	2.000	2.200	2.400	2.800	3.200						
Inhalt	m ³	4,00	4,50	5,00	5,50	6,00	7,00	8,00						
Gewicht	kg	3.005	3.140	3.280	3.630	3.775	4.040	4.330						



Mehrshallengreifer

geschlossen, Herzform

Greifer Typ GMM 80-5 (5 Schalen)					
Inhalt	m ³	0,90	1,10	1,40	1,70
Gewicht	kg	2.375	2.440	2.580	2.730
Greifer Typ GMM 120-5 (5 Schalen)					
Inhalt	m ³	1,70	2,00	2,50	3,00
Gewicht	kg	2.970	3.110	3.265	3.670



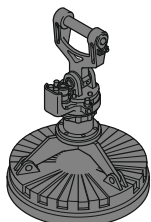
Holzgreifer

Greifer Typ GMH 50 – rund übergreifend (liegende Zylinder)							
Fläche	m ²	2,20	2,50	2,50	2,80	3,20	3,60
Schnittbreite	mm	1.000	870	1.000	1.000	1.000	1.000
Höhe Zange geschlossen	mm	2.323	2.416	2.416	2.521	2.649	2.814
Gewicht	kg	2.135	2.105	2.180	2.260	2.320	2.375
Greifer Typ GMH 80 – rund übergreifend (stehende Zylinder)							
Fläche	m ²	1,30	1,60	1,90	2,20	2,50	
Schnittbreite	mm	870	870	870	870	870	
Höhe Zange geschlossen	mm	2.805	2.905	2.983	3.065	3.142	
Gewicht	kg	2.155	2.215	2.260	2.295	2.335	
Greifer Typ GMH 120 – rund übergreifend (stehende Zylinder)							
Fläche	m ²	2,80	3,20	3,60			
Schnittbreite	mm	870	870	870			
Höhe Zange geschlossen	mm	3.574	3.673	3.754			
Gewicht	kg	2.725	2.750	2.790			



Lasthaken

zulässige Anhängelast	t	25
Gesamthöhe	mm	1.220
Gewicht	kg	255

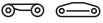



Magnetanlagen / Lasthebemagneten


Generator	kW	20	30
Lasthebemagnet mit Aufhängung			
Leistung	kW	11,7	17,8
Magnetdurchmesser	mm	1.500	1.700
Gewicht	kg	2.400*	3.300*


* nur Magnetplatte


Ausstattung

	80 M	80 C	80 M HR	80 C HR	80 C Gantry
 Unterwagen					
Bodenplatten, Varianten		+		+	+
Einzelsteuerung Pratzen	+		•		
Kettenführung, dreiteilig		•		•	•
Pendelachsverriegelung, automatisch	•		•		
Pratzenkontrolle	+		+		
Reifen, Varianten	+		+		
Schleppkabel ²⁾	•	•	•	•	•
Schutz für Kolbenstangen, Pratzen	+		+		
Staukasten, beidseitig ¹⁾	•				
Staukasten, einseitig ²⁾	•				
Wickelsystem ²⁾	+	+3)	+	+	+

	80 M	80 C	80 M HR	80 C HR	80 C Gantry
 Oberwagen					
Arbeitsscheinwerfer am Oberwagen, 1 Stück, LED, rechts	•	•	•	•	•
Arbeitsscheinwerfer auf Oberwagen hinten, 2 Stück, LED	+	+			
Arbeitsscheinwerfer unter Oberwagen hinten, 1 Stück, LED			+	+	+
Betankungssystem mit Betankungspumpe ¹⁾	+	+	+	+	+
Geländer auf Oberwagen	+	+	•	•	•
Generatoranlage	+	+	+	+	+
Haupttrennschalter für Elektroanlage	•	•	•	•	•
Rundumkennleuchte am Oberwagen, LED Doppelblitz	+	+	+	+	+
Schutz für Frontscheinwerfer	+	+			
Schutz für Rückleuchten	+	+			
Werkzeugausrüstung, erweitert	•	•	•	•	•

	80 M	80 C	80 M HR	80 C HR	80 C Gantry
 Hydraulikanlage					
Grenzlastregelung, elektronisch	•	•	•	•	•
Liebherr-Hydrauliköl von -20 °C bis +40 °C	•	•	•	•	•
Liebherr-Hydrauliköl, biologisch abbaubar	+	+	+	+	+
Liebherr-Hydrauliköl, speziell für warme oder kalte Regionen	+	+	+	+	+
Magnetstab im Hydrauliksystem	•	•	•	•	•
Nebenstromfilter	+	+	+	+	+
Vorwärmung Hydrauliköl	+	+	+	+	+

	80 M	80 C	80 M HR	80 C HR	80 C Gantry
 Motor					
Kraftstoff-Diebstahlschutz ¹⁾	+	+	+	+	+
Luftvorfilter mit Staubaustragung ¹⁾	+	+	+	+	+
Motorabschaltung, automatisch (Zeit einstellbar)	+	+	+	+	+
Vorwärmung Kraftstoff ¹⁾	+	+	+	+	+
Vorwärmung Kühlmittel ¹⁾	+	+	+	+	+
Vorwärmung Motoröl ^{*2)}	+	+	+	+	+

	80 M	80 C	80 M HR	80 C HR	80 C Gantry
 Kühlsystem					
Lüfterantrieb reversierbar	+	+	+	+	+
Schutzgitter vor Kühleransaugung	•	•	•	•	•



Kabine

	80 M	80 C	80 M HR	80 C HR	80 C Gantry
Abstützassistent	+		+		
Abstützung, Bedienelemente links	+		+		
Abstützung, Proportionalsteuerung auf dem linken Joystick	●		●		
Arbeitsscheinwerfer Kabine hinten, LED	+	+	+	+	+
Arbeitsscheinwerfer Kabine vorne, LED	+	+	+	+	+
Arbeitsscheinwerfer Kabine vorne, LED (unter Regenschutz)	●	●	●	●	●
Armlehne verstellbar	●	●	●	●	●
Dosenleuchte	+	+	●	●	●
Drehwerksbremse Comfort, Taster im linken oder rechten Joystick	+	+	+	+	+
Fahrerprofil, personalisiert (max. 5 Fahrer)	+	+	+	+	+
Fahrersitz Comfort	●	●	●	●	●
Fahrersitz Premium	+	+	+	+	+
Fahrwarnrichtung					
(ertönt bei Vorwärts- und Rückwärtsfahrt, abschaltbar)	+	+	+	+	+
Feuerlöscher	+	+	+	+	+
Fußabstützung	+	+	+	+	+
Hupe, Drucktaste auf dem linken Joystick	●	●	●	●	●
Joysticklenkung	●		●		
Joystick- und Lenkradlenkung (schmale Ausführung)	+		+		
Kabinenerhöhung, hydraulisch (LHC)	●	●	●	●	●
Kabinenerhöhung, hydraulisch mit Doppelgelenk (LHC-D)			+	+	+
Kabinenerhöhung, starr (LFC)	+	+			
Klimaautomatik	●	●	●	●	●
Lenkradlenkung (schmale Ausführung)	+		+		
LiDAT, Fuhrpark- und Flottenmanagement	●	●	●	●	●
Motorstop (Notaus) in Kabine ²⁾	●	●	●	●	●
Proportionalsteuerung	●	●	●	●	●
Radio Comfort, Bedienung über Anzeigeeinheit mit Freisprech- einrichtung	+	+	+	+	+
Radioeinbauvorbereitung	●	●	●	●	●
Rückfahrwarnrichtung					
(ertönt bei Rückwärtsfahrt, nicht abschaltbar)	+		+		
Rundumkennleuchte auf Kabine, LED Doppelblitz	+	+	+	+	+
Scheiben aus Verbundsicherheitsglas, durchwurffhemmend	+	+	●	●	
Scheibenwischer, Dachscheibe	+	+	+	+	+
Scheibenwischer, Frontscheibe komplett	●	●	●	●	●
Schutzgitter oben FOPS	+	+	+	+	+
Schutzgitter vorne FGPS, klappbar	+	+	+	+	+
Sonnenblende	+	+	+	+	+
Standklimatisierung, einstellbar ²⁾	●	●	●	●	●
Steuerkonsole links, klappbar	●	●	●	●	●



Ausrüstung

	80 M	80 C	80 M HR	80 C HR	80 C Gantry
Arbeitsscheinwerfer am Ausleger, 2 Stück, LED	●	●	●	●	●
Arbeitsscheinwerfer am Stiel, 2 Stück, LED	●	●	●	●	●
Auslegerabschaltung (einfahren / ausfahren), elektronisch	+	+	●	●	●
Ausrüstung mit elektro-hydraulischer Endlagensteuerung	●	●	●	●	●
AutoLift	+	+	+	+	+
Druckwarneinrichtung Hubzylinder	●	●	●	●	●
ERC-System	●	●	●	●	●
Filtersystem für Anbauwerkzeug	+	+	+	+	+
Höhenbegrenzung, elektronisch	+	+	+	+	+
Hubzylinderdämpfung	●	●	●	●	●
Kamera am Stiel (mit separatem Monitor), Untergurtseite, mit Schutz	+	+	+	+	+
Lastmomentbegrenzung	+	+	+	+	+
Liebherr-Multikupplungssystem	+	+	+	+	+
Rohrbruchsicherung Hubzylinder	●	●	●	●	●
Rohrbruchsicherung Stielzylinder	●	●	●	●	●
Schnellwechselsystem MH 110B	+	+	+	+	+
Schutz für Kolbenstange, Energierückgewinnungszylinder	+	+	+	+	+
Schutz für Kolbenstangen, Hubzylinder	+	+	+	+	+
Stielabschaltung (einfahren), elektronisch	●	●	●	●	●
Stielabschaltung (einfahren / ausfahren), elektronisch	+	+	+	+	+
Stiel drucklos einfahren	●	●	●	●	●
Stiele mit Schnellwechseleinrichtung	+	+	+	+	+
Überlastwarneinrichtung	+	+	+	+	+



Gesamtmaschine

	80 M	80 C	80 M HR	80 C HR	80 C Gantry
Schmierung					
Schmierung Unterwagen, manuell - dezentral (Schmierpunkte)	●				
Schmierung Unterwagen, manuell - zentral (ein Schmierpunkt)	+		●		
Zentralschmieranlage Oberwagen und Ausrüstung, vollautomatisch	●	●	●	●	●
Zentralschmieranlage Unterwagen, vollautomatisch	+		+		
Zentralschmierung erweitert für Anbauwerkzeug	+	+	+	+	+
Sonderlackierung					
Sonderlackierung, Varianten	+	+	+	+	+
Überwachung					
Rückraumüberwachung mit Kamera	●	●	●	●	●
Seitenraumüberwachung mit Kamera	●	●	●	●	●

● = Standard, + = Option, +³⁾ = auf Anfrage

* = länderabhängig, ¹⁾ nicht bei Elektroantrieb, ²⁾ nur bei Elektroantrieb

Ausrüstungs- und Anbauteile fremder Fabrikate dürfen ohne Abstimmung mit Liebherr nicht ein- oder angebaut werden.

Die Firmengruppe Liebherr



Global und unabhängig: Erfolgreich seit über 70 Jahren

Gegründet wurde Liebherr im Jahr 1949: Mit der Entwicklung des ersten mobilen Turmdrehkrans der Welt legte Hans Liebherr den Grundstein für ein erfolgreiches Familienunternehmen, das heute über 150 Gesellschaften auf allen Kontinenten umfasst und über 50.000 Mitarbeitende beschäftigt. Dachgesellschaft der Firmengruppe ist die Liebherr-International AG in Bulle (Schweiz), deren Gesellschafter ausschließlich Mitglieder der Familie Liebherr sind.

Technologieführerschaft und Pioniergeist

Liebherr versteht sich als Pionier. Aus dieser Haltung heraus gestaltet das Unternehmen die Technologiegeschichte in vielen Branchen maßgeblich mit. Bis heute teilen Mitarbeitende auf der ganzen Welt den Mut des Unternehmensgründers, bislang unbekannte Wege zu beschreiten. Sie alle verbindet die Leidenschaft für Technik und faszinierende Produkte sowie die Entschlossenheit, für ihre Kunden Herausragendes zu leisten.

Breit diversifiziertes Produktprogramm

Liebherr zählt zu den größten Baumaschinenherstellern der Welt, bietet aber auch auf vielen anderen Gebieten hochwertige, nutzenorientierte Produkte und Dienstleistungen an. Das Produktprogramm umfasst die Segmente Erdbewegungsmaschinen, Materialumschlagmaschinen, Spezialtiefbaumaschinen, Mining, Mobil- und Raupenkrane, Turmdrehkrane, Betontechnik, Maritime Krane, Aerospace und Verkehrstechnik, Verzahntechnik und Automationssysteme, Kühl- und Gefriergeräte, Komponenten sowie Hotels.

Maßgeschneiderte Lösungen und höchster Kundennutzen

Liebherr-Lösungen zeichnen sich durch höchste Präzision, exzellente Umsetzung und besondere Langlebigkeit aus. Das Beherrschen von Schlüsseltechnologien versetzt das Unternehmen in die Lage, seinen Kunden auch maßgeschneiderte Lösungen anzubieten. Der Kundenfokus endet bei Liebherr jedoch nicht am Produkt, sondern umfasst ebenso eine Vielzahl an Dienstleistungen, die einen wirklichen Unterschied machen.

www.liebherr.com

Liebherr-Hydraulikbagger GmbH

Liebherrstraße 12 · 88457 Kirchdorf (Iller), Germany · Phone +49 7354 80-0
info.lhb@liebherr.com · www.liebherr.com · www.facebook.com/LiebherrConstruction