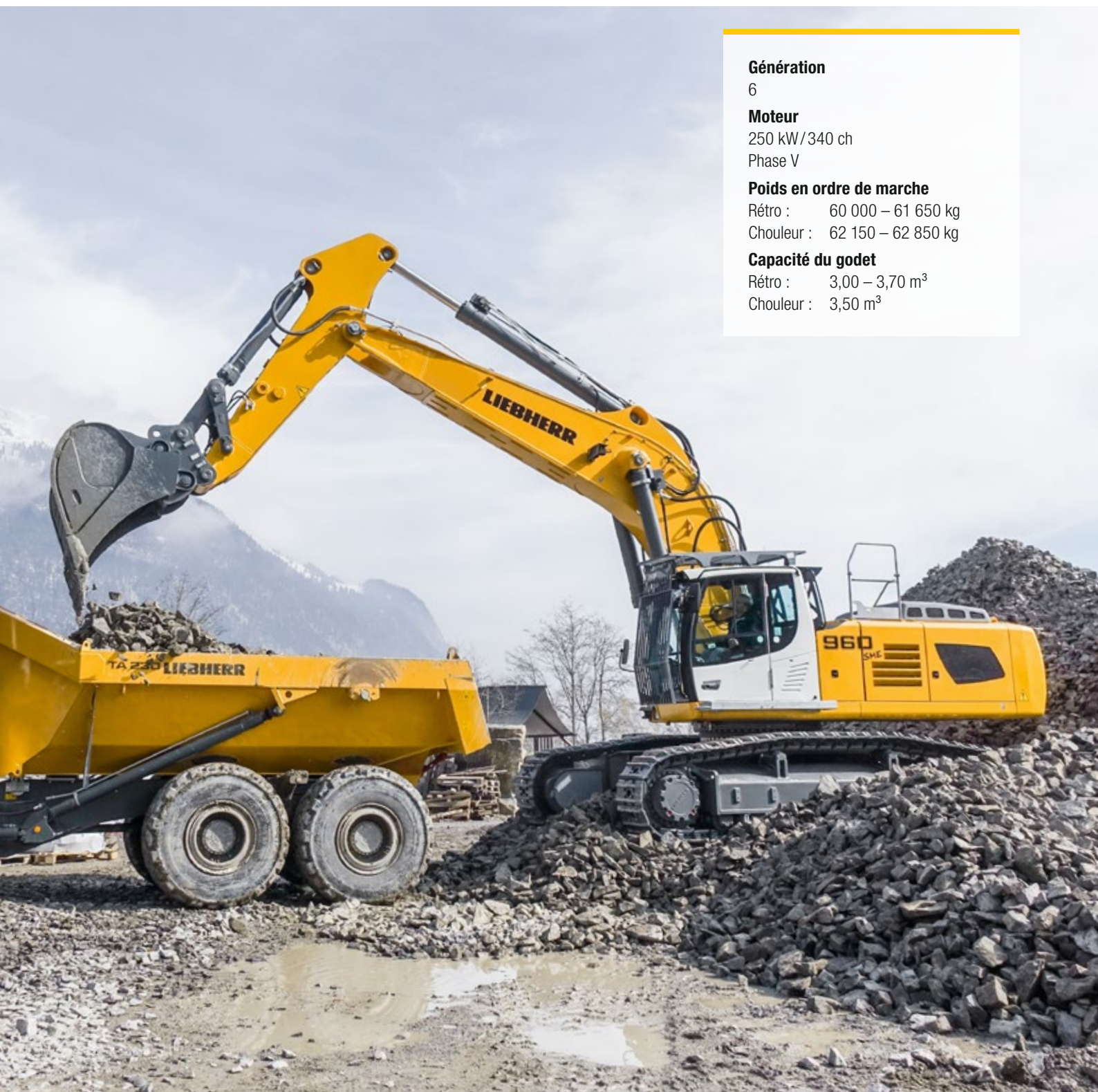


Information produit : Pelle sur chenilles

R 960 SME

Litronic®



Génération

6

Moteur

250 kW/340 ch

Phase V

Poids en ordre de marche

Rétro : 60 000 – 61 650 kg

Chouleur : 62 150 – 62 850 kg

Capacité du godet

Rétro : 3,00 – 3,70 m³

Chouleur : 3,50 m³

LIEBHERR

Vivre le progrès

R 960 SME – Super Mass Excavation

Sécurité

- Visibilité panoramique entièrement dégagée et caméras de surveillance arrière et latérale
- Console relevable pour un accès cabine aisé et sécurisé
- Sortie de secours par la vitre arrière quelle que soit la configuration de la pelle
- Pare-brise blindé disponible en option

Equipement

- Flèche et balanciers renforcés avec protection de la face inférieure pour une durée de vie accrue
- Diamètre des vérins de balancier et de godet augmentés, avec cinématiques adaptées pour des forces de pénétration et de cavage plus élevées
- Différents kits de renforts supplémentaires disponibles en option, pour une adaptation optimale à chaque application spécifique

Maintenance

- Points de maintenance sur le côté froid du moteur
- Nettoyage et control visuel aisés et rapides
- Radiateurs complémentaires montés sur charnières
- Niveaux d'huile moteur, huile hydraulique, carburant et urée visibles au display
- Vanne d'arrêt pour l'interruption simple et rapide de la circulation d'huile entre le réservoir et le système hydraulique





Confort

- Espace de travail climatisé et spacieux
- Siège pneumatique à amortissement vertical et horizontal
- Ecran couleur tactile 7" haute résolution simple d'utilisation
- Nouvel éclairage LED de série

Moteur

- Nouveau moteur répondant à la norme européenne Phase V
- Mise au ralenti et montée en régime automatiques et contrôlés par capteurs de proximité dans les joysticks

Châssis

- Châssis de la pelle de catégorie supérieure
- Tuiles à 2 nervures chanfreinées pour une meilleure manoeuvrabilité en terrains difficiles
- Galets porteurs à double paliers pour plus de fiabilité et une durée de vie accrue
- Barbotins à denture double pour une plus grande longévité

Caractéristiques techniques



Moteur

Puissance selon norme ISO 9249	250 kW (340 ch) à 1 800 tr/min
Couple	2 280 Nm à 1 000 tr/min
Type	Liebherr D936 A7
Conception	6 cylindres en ligne
Alésage	130 mm
Course	150 mm
Cylindrée	10,5 l
Mode de combustion	Diesel 4 temps Common-Rail, monoturbo
Traitement des gaz d'échappement	Phase V DOC + FAP + SCR Régénération passive par thermo management
Système de refroidissement	Refroidissement par eau et radiateur à huile moteur intégré, refroidissement de l'air d'admission et du carburant
Filtration	Filtre à air sec avec séparateur primaire et élément de sécurité
Réservoir de carburant	734 l
Réservoir d'urée	90 l
Circuit électrique	
Tension	24 V
Batteries	2 x 180 Ah/12 V
Démarrateur	24 V/7,8 kW
Alternateur	Triphasé 28 V/140 A
Ralenti automatique	Contrôlé par capteur
Gestion des fonctions du moteur	Liaison au système de commande de la machine par CANbus pour une utilisation optimale de la puissance disponible



Commande

Les commandes hydrauliques pilotent les distributeurs et asservissent les pompes grâce à l'électronique de la machine (capteurs de pression)

Système de répartition d'énergie	A l'aide de distributeurs hydrauliques avec des clapets de sécurité intégrés
Cumul de débit	Sur flèche et balancier
Circuit fermé	Pour le mécanisme d'orientation de la tourelle
Commande	
Rotation et équipement	Pilotage proportionnel par manipulateur en croix
Translation	– Pilotage proportionnel par pédales ou par leviers démontables – Présélection de la vitesse
Fonctions supplémentaires	Pilotage proportionnel par pédale ou par mini-joystick



Circuit hydraulique

Pompes hydrauliques	Double pompe Liebherr à débit variable et plateau oscillant
Pour l'équipement et la translation	Double pompe Liebherr à débit variable et plateau oscillant
Débit max.	2 x 380 l/min
Pression max.	350 bar
Pour l'orientation	Pompe réversible à plateau oscillant, en circuit fermé
Débit max.	201 l/min
Pression max.	375 bar
Régulation des pompes	Electro-hydraulique, avec régulation électronique par puissance limite, débit mini des pompes à pression max. (coupure de pression), distribution de l'huile aux différents récepteurs proportionnelle à la demande
Capacité du réservoir hydr.	380 l
Capacité du circuit hydr.	743 l
Filtration	2 filtres dans le circuit retour, avec filtres fins intégrés (5 µm)
Système de refroidissement	Un radiateur pour le refroidissement de l'eau, de l'air d'admission, du carburant et de l'huile réducteur pompe et un second pour l'huile et condenseur de climatisation, chacun équipé d'un ventilateur à entraînement hydrostatique
Modes de travail	Adaptation de la puissance du moteur et de l'hydraulique selon les applications, à l'aide d'un présélecteur du mode de fonctionnement. Par exemple pour des travaux particulièrement économiques et non nuisibles à l'environnement ou pour des rendements d'extraction maximaux et des applications difficiles
Régulation du régime	Adaptation en continu de la puissance moteur par régulation du régime, pour chaque mode sélectionné
Tool Control	20 débits et pressions réglables pour accessoires en option



Orientation

Entraînement	Moteur hydraulique Liebherr à plateau incliné, antichoc et antiréaction
Réducteur	Liebherr, compact à trains planétaires
Couronne de rotation	Liebherr, étanche, à billes et denture intérieure
Vitesse de rotation	0 – 5,8 tr/min en continu
Couple de rotation	160 kNm
Frein de blocage	Disques sous bain d'huile (à action négative)



Cabine

Cabine	Pare-brise entièrement ou partiellement escamotable sous le toit, projecteurs de travail LED intégrés dans le toit, porte avec deux vitres latérales coulissantes, grand coffre de rangement et nombreux vide-poches, suspension anti-vibrations, isolation phonique, vitrage en verre feuilleté teinté, pare-soleil indépendant pour le pare-brise et vitre de toit, prise 12 V, vide-poches, rangement, porte-bouteille
Siège du conducteur	Siège Liebherr-Comfort à suspension pneumatique équipé d'une adaptation automatique à la corpulence du conducteur, amortissement vertical et longitudinal du siège (pupitre et manipulateurs inclus), réglage indépendant ou combiné du siège et des accoudoirs (réglables en largeur, en hauteur et en inclinaison), chauffage du siège de série
Consoles	Consoles oscillantes avec le siège, console gauche relevable
Commande et affichages	Grand écran couleur haute définition avec commande explicite par écran tactile, apte à la vidéo, de nombreuses possibilités de réglage, de contrôle et de surveillance (p. ex. climatisation, consommation de carburant, paramètres de la machine et des outils)
Climatisation	Climatisation automatique, fonction de ventilation, dégivrage et déshumidification rapides par simple pression sur un bouton, commande des clapets de ventilation par menu. Filtres pour l'air frais et l'air de circulation faciles à remplacer et accessibles de l'extérieur. Unité de climatisation conçue pour des températures extérieures extrêmes, capteurs de rayonnement solaire et de températures extérieure et intérieure Le circuit de climatisation contient des gaz à effet de serre fluorés
Fluide frigorigène	R134a
Potentiel de réchauffement planétaire	1 430
Quantité à 25 °C*	1 260 g
Equivalent CO ₂	1,80 t
Vibrations**	
Système main/bras	< 2,5 m/s ² , selon ISO 5349-1:2001
Corps entier	< 0,5 m/s ²
Incertitude de mesure	Selon norme EN 12096:1997
Niveau sonore	
ISO 6396	L _{pA} (intérieur) = 72 dB(A)
2000/14/CE	L _{WA} (extérieur) = 106 dB(A)



Châssis

S-HD	Voie 3 100 mm
Entraînement	Moteur hydraulique Liebherr à plateau oscillant avec clapet de freinage intégré
Réducteur	Liebherr compact à train planétaire
Vitesse de translation maximale	Standard 3,0 km/h Rapide 3,6 km/h
Force de traction à la chenille	478 kN
Train de chenilles	D8K, sans entretien
Galets de roulement / Galets porteurs	9/2
Chenilles	Etanches et graissées
Tuiles	A double nervures
Frein de blocage	Disques sous bain d'huile (à action négative)
Clapets de freinage	Intégrés dans le moteur de translation
Oeillets d'arrimage	Intégrés



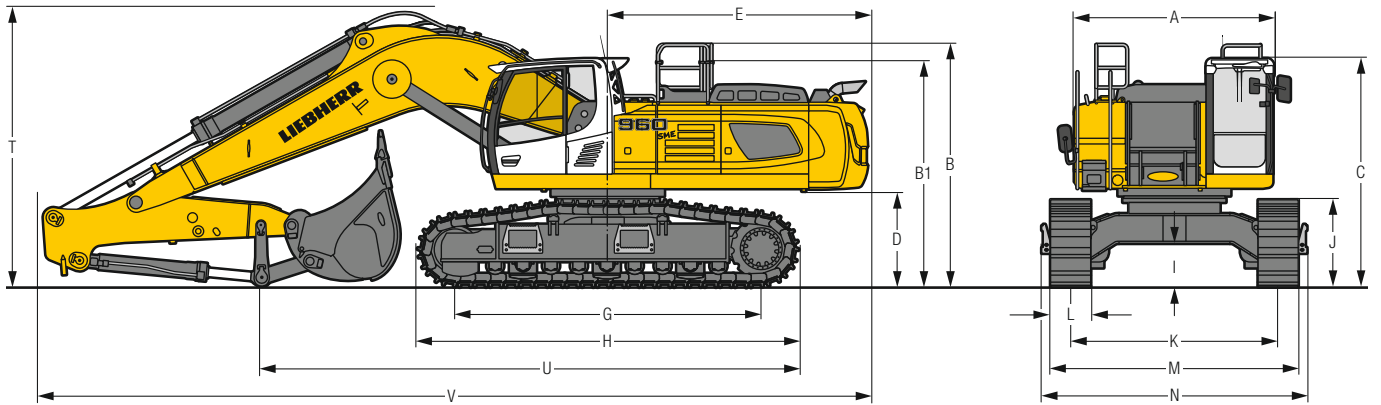
Equipement

Conception	Combinaison de tôles d'acier et de pièces en acier moulé
Vérins hydrauliques	Vérins Liebherr avec système d'étanchéité et de guidage spécial
Paliers	Etanches et d'entretien réduit
Graissage	Graissage centralisé automatique à l'exclusion de la biellette de renvoi
Assemblage hydraulique	Par brides SAE
Godets	Equipés de série avec système de dents Liebherr

* Valable pour les machines standards sans rehausse de cabine ni cabine élevée

** Pour l'évaluation des risques selon 2002/44/CE voir ISO/TR 25398:2006

Dimensions



		mm		
A	Largeur de la tourelle	2 970		
B	Hauteur à la tourelle	3 640		
B1	Hauteur à la tourelle (mains courantes repliées)	3 390		
C	Hauteur à la cabine	3 420/3 615*		
D	Garde au sol au contrepoids	1 440		
E	Longueur arrière	3 900		
G	Empattement	4 575		
H	Longueur du châssis	5 695		
I	Garde au sol au châssis	655		
J	Hauteur aux chenilles	1 315		
K	Voie	3 100		
L	Largeur des tuiles	500	600	750
M	Largeur aux chenilles	3 710	3 710	3 850
N	Largeur aux marchepieds	3 970	3 970	3 970

* avec grille de protection FOPS

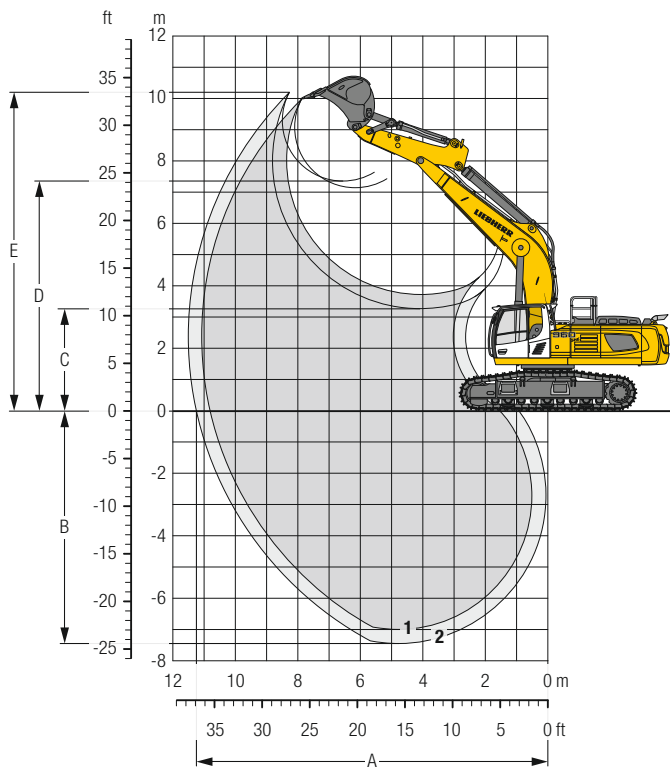
	Longueur de balancier m	Flèche monobloc SME 6,70 m montage direct mm	
T	Hauteur à la flèche	2,35 SME	4 200
		2,80 SME	4 200
U	Longueur au sol	2,35 SME	8 050
		2,80 SME	7 500
V	Longueur hors-tout	2,35 SME	12 400
		2,80 SME	12 400
	Godet	3,25 m ³	

Dimensions de transport éléments démontables enlevés

	Balancier m	Flèche monobloc SME 6,70 m mm		
Largeur des tuiles		500	600	750
Largeur de transport		3 970	3 970	3 970
Longueur de transport		12 400		
Hauteur de transport	2,35 SME	4 200		
	2,80 SME	4 200		
Godet		3,25 m ³		

Équipement rétro

avec flèche monobloc SME 6,70 m et contrepoids 11,0 t



Débattements

sans attache rapide		1	2
Longueur de balancier	m	2,35	2,80
		SME	SME
A Portée max. au sol	m	10,80	11,25
B Profondeur de fouille max.	m	7,00	7,45
C Hauteur de déversement min.	m	3,70	3,25
D Hauteur de déversement max.	m	7,15	7,35
E Hauteur d'attaque max.	m	10,00	10,20

Forces

sans attache rapide		1	2
Force de pénétration (ISO 6015)	kN	321	288
Force de cavage (ISO 6015)	kN	350	350
Force de pénétration (SAE J1179)	kN	302	273
Force de cavage (SAE J1179)	kN	304	304

Poids en ordre de marche et pression au sol

Le poids en ordre de marche comprend la machine de base avec le contrepoids de 11,0 t, la flèche monobloc SME de 6,70 m, le balancier SME de 2,80 m et le godet HD de 3,25 m³ (3 400 kg).

Châssis		S-HD		
Largeur des tuiles	mm	500	600	750
Poids	kg	60 000	60 700	61 650
Pression au sol	kg/cm ²	1,21	1,02	0,83

Godets rétro Stabilité (limitation à 75% de la charge de basculement statique conformément à la norme ISO 10567*)

	Largeur de coupe mm	Capacité ISO 7451 m ³	Poids kg	Châssis S-HD Équipement SME (avec tuiles de 600 mm)	
				Longueur de balancier (m)	
				2,35	2,80
HD ¹⁾	2 100	3,25	3 400	▲	▲
	2 250	3,50	3 550	▲	■
	2 100	3,70	3 500	■	■
HDV ²⁾	1 950	3,00	3 800	▲	▲
	2 100	3,25	4 000	▲	■
	2 100	3,50	4 200	■	■

* Indications données à portée maximale sur une rotation de la tourelle à 360° conformément à la norme ISO 10567

¹⁾ Godet rétro exécution HD avec dents Z 70 (pour matériau à partir de la classe 6, selon VOB, section C, DIN 18300)

²⁾ Godet rétro exécution HDV avec dents Z 70 (pour matériau à partir de la classe 6, selon VOB, section C, DIN 18300)

Autres godets rétro disponibles sur demande

Poids spécifique max. des matériaux ▲ = ≤ 2,0 t/m³, ■ = ≤ 1,8 t/m³, ■ = ≤ 1,5 t/m³

Forces de levage

avec flèche monobloc SME 6,70 m, contrepoids 11,0 t et tuiles 600 mm

Balancier SME 2,35 m

Châssis	↑	3,0 m		4,5 m		6,0 m		7,5 m		9,0 m		m
		Rotation de 360°	Dans l'axe	Rotation de 360°	Dans l'axe	Rotation de 360°	Dans l'axe	Rotation de 360°	Dans l'axe	Rotation de 360°	Dans l'axe	
S-HD	9,0									11,7*	11,7*	6,3
	7,5							11,0*	11,0*	11,0*	11,0*	7,6
	6,0					12,5*	12,5*	11,1*	11,1*	10,8*	10,8*	8,5
	4,5			20,5*	20,5*	14,4*	14,4*	11,9*	11,9*	10,2	10,8*	9,0
	3,0					16,3*	16,3*	12,9*	12,9*	9,9	11,1*	9,2
	1,5					16,8	17,6*	12,4	13,6*	9,7	11,4*	9,2
	0			20,2*	20,2*	16,5	17,8*	12,1	13,9*	9,7	11,4*	8,9
	-1,5	19,7*	19,7*	22,2*	22,2*	16,5	17,2*	12,1	13,5*	10,6	11,7*	8,4
-3,0	24,3*	24,3*	19,7*	19,7*	15,4*	15,4*			11,7*	11,7*	7,4	
-4,5			15,0*	15,0*					11,0*	11,0*	6,0	

Balancier SME 2,80 m

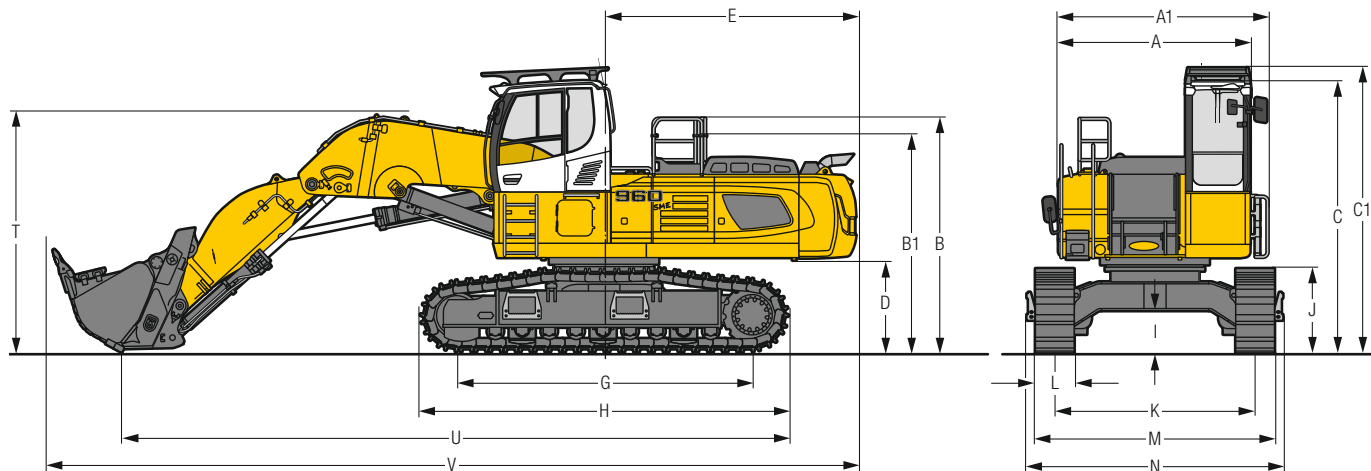
Châssis	↑	3,0 m		4,5 m		6,0 m		7,5 m		9,0 m		m		
		Rotation de 360°	Dans l'axe	Rotation de 360°	Dans l'axe	Rotation de 360°	Dans l'axe	Rotation de 360°	Dans l'axe	Rotation de 360°	Dans l'axe			
S-HD	9,0											10,1*	10,1*	6,9
	7,5							10,1*	10,1*			9,2*	9,2*	8,1
	6,0							10,5*	10,5*			8,9*	8,9*	8,9
	4,5			18,6*	18,6*	13,6*	13,6*	11,3*	11,3*	10,2*	10,2*	8,9*	8,9*	9,4
	3,0					15,6*	15,6*	12,4*	12,4*	9,9	10,7*	8,9	9,2*	9,7
	1,5			13,9*	13,9*	16,9	17,1*	12,4	13,3*	9,6	11,1*	8,8	9,8*	9,6
	0			23,3*	23,3*	16,4	17,7*	12,1	13,8*	9,5	11,3*	9,0	10,8*	9,4
	-1,5	20,2*	20,2*	23,0*	23,0*	16,3	17,4*	12,0	13,6*			9,7	11,0*	8,8
-3,0	27,3*	27,3*	20,8*	20,8*	16,0*	16,0*	12,2	12,3*			11,2*	11,2*	7,9	
-4,5	21,6*	21,6*	16,8*	16,8*	12,7*	12,7*					10,9*	10,9*	6,6	

↑ Hauteur ↻ Rotation de 360° 📏 Dans l'axe 🚧 Portée max. * Limitée par l'hydraulique

Les charges en bout de balancier (sans outil) sont exprimées en tonnes (t) et indiquées pour une rotation de la tourelle à 360°, sur une surface dure, horizontale et portant uniformément. Les autres valeurs sont indiquées pour la tourelle dans l'axe du châssis. Les valeurs sont déterminées avec des tuiles de 600 mm. Conformément à la norme ISO 10567 les valeurs correspondent à 75 % de la charge de basculement statique ou à 87 % de la limite hydraulique (caractérisés par *). En cas de démontage du vérin de godet, du levier de renvoi et de la biellette, la charge est à majorer de 950 kg supplémentaires. La capacité de charge de la machine est limitée en fonction de la stabilité et des limites hydrauliques.

Pour les travaux de levage de charge, les pelles hydrauliques doivent être équipées de dispositifs anti-rupture de flexibles sur les vérins de flèche et sur le ou les vérins de balancier, d'un avertisseur de surcharge et d'un diagramme de charge conformément à la norme EN 474-5.

Dimensions chouleur



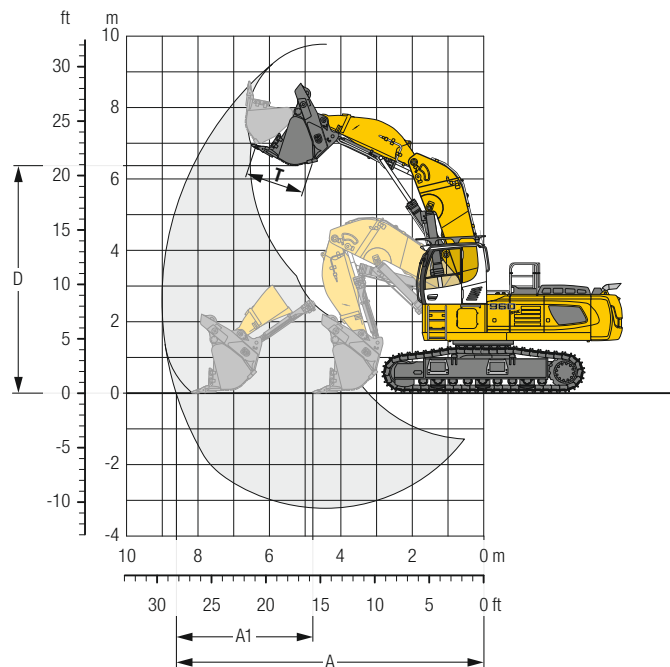
		mm
A	Largeur de la tourelle	2 970
A1	Largeur de la tourelle avec passerelles	3 030
B	Hauteur à la tourelle	3 640
B1	Hauteur à la tourelle (mains courantes repliées)	3 390
C	Hauteur à la cabine	4 220
C1	Hauteur à la cabine avec grille de protection FOPS	4 420
D	Garde au sol au contrepoids	1 440
E	Longueur arrière	3 900
G	Empattement	4 575
H	Longueur du châssis	5 695

		mm
I	Garde au sol au châssis	655
J	Hauteur aux chenilles	1 315
K	Voie	3 100
L	Largeur des tuiles	500 600 750
M	Largeur aux chenilles	3 710 3 710 3 850
N	Largeur aux marchepieds	3 970 3 970 3 970
T	Hauteur à la fièche	3 750
U	Longueur au sol	10 350
V	Longueur hors-tout	12 450

Dimensions de transport éléments démontables enlevés

	Equipement chouleur		
	mm		
Largeur des tuiles	500	600	750
Largeur de transport	3 970	3 970	3 970
Longueur de transport	12 450		
Hauteur de transport	4 420		
Godet chouleur	3,50 m³		

Équipement chouleur



Débattements

A Portée max. au sol	m	8,60
A1 Course plane max.	m	3,40
D Hauteur de déversement max.	m	6,35
T Ouverture du godet à trappe	mm	1 650

Forces

Force de pénétration max.	kN	435
Force de pénétration max. au sol	kN	275
Force de cavage max.	kN	355

Poids en ordre de marche et pression au sol

Le poids en ordre de marche comprend la pelle de base avec rehausse, l'équipement chouleur et le godet chouleur à trappe de 3,50 m³ (6 150 kg), variante II.

Châssis	S-HD	
	mm	kg
Largeur des tuiles	500	600
Poids	62 150	62 850
Pression au sol	kg/cm²	1,25 1,05

Godets chouleur à trappe

Largeur de coupe mm	Capacité ISO 7451 m ³	Poids kg	Variante de kit d'usure	Châssis S-HD	
				Équipement chouleur	
2 450	3,50	5 650	I	■	
2 450	3,50	6 150	II	■	
2 450	3,50	6 600	III	■	

Variante I : Matériaux peu abrasifs, tels que le calcaire sans inclusion de silex

Variante II : Matériaux préminés, ou roches facilement détachables (classe 3 à 4 selon DIN 18300)

Variante III : Matériaux très abrasifs, tels que les roches à haute teneur en silice, grès, granit, etc.

Poids spécifique max. des matériaux ■ = ≤ 1,8 t/m³

Equipements de série

Châssis

Barbotins à denture auto-nettoyante
Châssis S-HD
Galets de roulement et porteurs étanches et graissés à vie
Oeillets d'arrimage
Protection carter moteur de translation

Tourelle

Bouchon de réservoir carburant verrouillable à cadenas
Capot moteur à ouverture assistée pneumatique
Coffre de rangement verrouillable
Contrepoids lourd 11,0 t
Coupe-batterie manuel verrouillable
Frein de blocage de rotation automatique
Graissage centralisé automatique
Grille de protection sur ventilateur de radiateur
Isolation acoustique
Kit d'outillage étendu incluant caisse à outils
Mains courantes
Portes de service verrouillables
Radiateurs pivotants
Revêtement antidérapant
Surfaces d'accès sans éléments protubérants
Témoin de fin de remplissage du réservoir de solution d'urée
Trappe d'accès verrouillable au réservoir de solution d'urée

Circuit hydraulique

Accumulateur de pression pour descente contrôlée de l'équipement moteur coupé
Barreau magnétique
Circuit de rotation séparé
Filtre avec filtres fins intégrés
Points de mesure de la pression hydraulique
Vanne d'arrêt réservoir hydraulique

Moteur

Filtre à air avec extraction automatique des poussières
Filtre fin à carburant
Motorisation EU Phase V
Pompe d'amorçage de carburant
Préfiltre à carburant et séparateur d'eau
Ralenti/montée en régime automatique contrôlés par capteurs dans les joysticks
Refroidissement de l'air d'admission
Réglage continu du régime moteur
Suralimentation turbocompresseur à géométrie fixe
Système de post-traitement des gaz d'échappement – DOC + FAP + SCR
Système d'injection Common-Rail

Cabine

Accoudoirs réglables en largeur, hauteur et inclinaison
Affichage mécanique des heures de fonctionnement, visible depuis le sol
Allume-cigare
Amortissement visco-élastique de la cabine
Boîtier filtres à air cabine, accessible depuis le sol
Caméra de surveillance arrière
Caméra de surveillance côté droit
Climatisation automatique tri-zone réglable au display
Coffre de rangement
Console gauche relevable
Consommation carburant au display
Consommation de solution d'urée au display
Crochet portemanteau
Display multi-fonctions avec écran couleur 7" tactile
Éclairage intérieur
Espaces de rangement
Essuie-glace et lave-glace pare-brise
Filets de rangement
LiDAT Plus (Système de transfert de données Liebherr)*
Marteau brise-vitre
Niveau de carburant au display
Niveau de solution d'urée au display
Niveau d'huile moteur au display
Porte-bouteille
Priorité de mouvement entre rotation et flèche, réglable via display
Prise électrique en cabine (12 V)
Prise électrique en cabine (24 V)
Repose-pieds
Rétroviseur
Sélecteur de mode de travail
Sortie de secours par la vitre arrière
Stores à enrouleur pour pare-brise et vitre de toit
Tapis de sol caoutchouc fixé au sol et démontable
Visière anti-pluie
Vitre de droite feuilletée
Vitres de porte coulissantes
Vitres teintées

Equipement

Brides de fixation SAE pour les conduites haute pression
Dispositif anti-fuite vérin de balancier
Dispositif anti-fuite vérins de flèche
Dispositif de sécurité contre la rupture de flexibles sur vérins de flèche
Pièces d'articulation en acier moulé
Protection dessous de balancier
Protection dessous de flèche
Régénération vérin de balancier
Régénération vérins de flèche

* peut être prolongé en option au bout d'un an

Equipements standard / option

Châssis

Guide-chaînes 3 pièces	•
Guide-chaînes 4 pièces	+
Guide-chaînes continu	+
Marchepieds	•
Peinture spéciale	+
Plaque de protection châssis pour application boule casse-blocs	+
Protection réducteur de translation	+
Tôle de fond et couvercle renforcés pour pièce centrale châssis	+
Tuiles à 2 nervures 500 mm chanfreinées	+
Tuiles à 2 nervures 600 mm chanfreinées	•
Tuiles à 2 nervures 750 mm chanfreinées	+

Tourelle

Boxing ring	+
Eclairage accès tourelle ¹⁾	+
Eclairage zone de remplissage réservoirs ¹⁾	+
Grille de protection fine radiateur	+
Passerelle rabattable avant gauche	+
Passerelles rabattables gauche et droite	+
Peinture spéciale	+
Phare tourelle, côté droit, LED+, 1 pièce	+1)
Phare tourelle, côté gauche, LED+, 1 pièce	+1)
Phares tourelle, arrière, LED+, 2 pièces	+1)
Phares tourelle, avant, LED, 2 pièces, protections incluses	•1)
Phares tourelle, avant, LED+, 2 pièces, protections incluses	+1)
Pompe de remplissage carburant	+
Préchauffage du carburant	+
Préfiltre à air avec extracteur de poussière cyclonique	+
Prise électrique sur tourelle (24 V)	+
Protection couronne d'orientation et conduites de graissage	+
Protection tourelle inférieure et latérale	+
Raccord Wiggins pour carburant	+
Rehausse fixe de cabine 800 mm	+
Skyview 360°	+
Ventilateur réversible	+



Circuit hydraulique

Filtre en dérivation pour huile hydraulique	+
Huile hydraulique Liebherr	•
Huile hydraulique Liebherr, biodégradable	+
Huile hydraulique Liebherr, spéciale climats extrêmes	+



Moteur

Arrêt moteur automatique après ralenti	+
Eclairage compartiment moteur ¹⁾	+
Retardateur arrêt moteur	+

Equipements standard / option



Cabine

Anti-démarrage électronique	+
Arrêt d'urgence en cabine	+
Avertisseur de surcharge	+
Avertisseur sonore de déplacement désactivable	+
Bouton raccourci configurable sur joystick	•
Ceinture de sécurité 2 ^e avec enrouleur	•
Ceinture de sécurité 3 ^e avec enrouleur, de couleur orange	+
Ceinture de sécurité 4 points	+
Chauffage auxiliaire programmable	+
Circuit haute pression avec Tool Control (20 réglages d'outils à l'écran)	+
Circuit moyenne pression	+
Commande circuit haute pression commutable aux pédales ou au mini-joystick	+
Eclairage accès cabine ¹⁾	+
Essuie-glace inférieur pare-brise	+
Essuie-glace vitre de toit	+
Extincteur	+
Filtre retour marteau	+
Follow me home	+
Glacière (12 V)	+
Grillage de protection partie basse du pare-brise	+
Grille de protection avant FGPS	+
Grille de protection avant FGPS pivotante	+
Grille de protection intégrale	+
Grille de protection toit FOPS	+
Gyrophare cabine, LED, 1 pièce	+
Mini-joysticks proportionnels	+
Pare-brise 1 partie blindé	+
Pare-brise 2 parties feuilleté rétractable	•
Pare-soleil	+
Peinture spéciale	+
Phares cabine, avant, LED, 2 pièces	• ¹⁾
Phares cabine, avant, LED+, 2 pièces	+ ¹⁾
Phares toit cabine, avant, LED+, 2 pièces	+ ¹⁾
Préinstallation radio	•
Radio Comfort	+
Réglage de luminosité (phares LED+) ¹⁾	+
Repose-poignets rehaussés pour joysticks	+
Restriction de mouvement balancier	+
Restriction de mouvement flèche	+
Rétroviseurs extérieurs électriques dégivrants	+
Siège conducteur Comfort	•
Siège conducteur Premium	+
Témoin bouclage ceinture	+
Toit pare-soleil	+
Trousse de secours	+
Vitre de toit blindée	+
Vitre de toit feuilletée	•
Vitres surteintées	+



Equipement

Attache rapide SWA 77 hydraulique	+
Balancier chouleur 2,78 m	+
Balancier SME 2,35 m	+
Balancier SME 2,80 m	+
Dispositif de sécurité contre la rupture de flexibles sur vérin de balancier	+
Flèche chouleur 4,20 m	+
Flèche flottante	+
Flèche monobloc SME 6,70 m	+
Graissage centralisé étendu pour biellette	+
Peinture spéciale	+
Phares flèche, LED, 2 pièces, protections incluses	• ¹⁾
Phares flèche, LED+, 2 pièces, protections incluses	+ ¹⁾
Préparation pour dent de déroctage	+
Protection tige de vérin de godet	+
Protection tiges des vérins de flèche	+

• = Standard, + = Option

¹⁾ Non disponible individuellement, mais sous forme de packs d'éclairage prédéfinis
Liste non exhaustive, nous consulter pour de plus amples renseignements.

Les équipements ou accessoires d'autres fabricants ne peuvent être montés qu'avec l'autorisation de Liebherr.

