

Información de equipamiento: Excavadoras sobre cadenas

# R 922 - R 976

Litronic®

Litronic®

## Multi-User

### Generación

8 y 6

### Motor

120 – 400 kW / 163 – 544 CV

Nivel V

### Peso operativo

24.350 – 97.800 kg

### Alcance a nivel del suelo

14,0 – 23,6 m



# LIEBHERR

# Aplicaciones



	Potencia motor	Peso operativo
<b>R 922 G8</b>	120 kW / 163 CV	24.350 – 25.300 kg
<b>R 926 G8</b>	150 kW / 204 CV	30.200 – 31.850 kg
<b>R 930 G8</b>	180 kW / 245 CV	32.800 – 38.850 kg
<b>R 938 G8</b>	220 kW / 299 CV	40.500 – 43.000 kg
<b>R 945 G8</b>	220 kW / 299 CV	44.400 – 49.700 kg
<b>R 956 G6</b>	240 kW / 326 CV	54.800 – 61.950 kg
<b>R 976 G6</b>	400 kW / 544 CV	89.550 – 97.800 kg



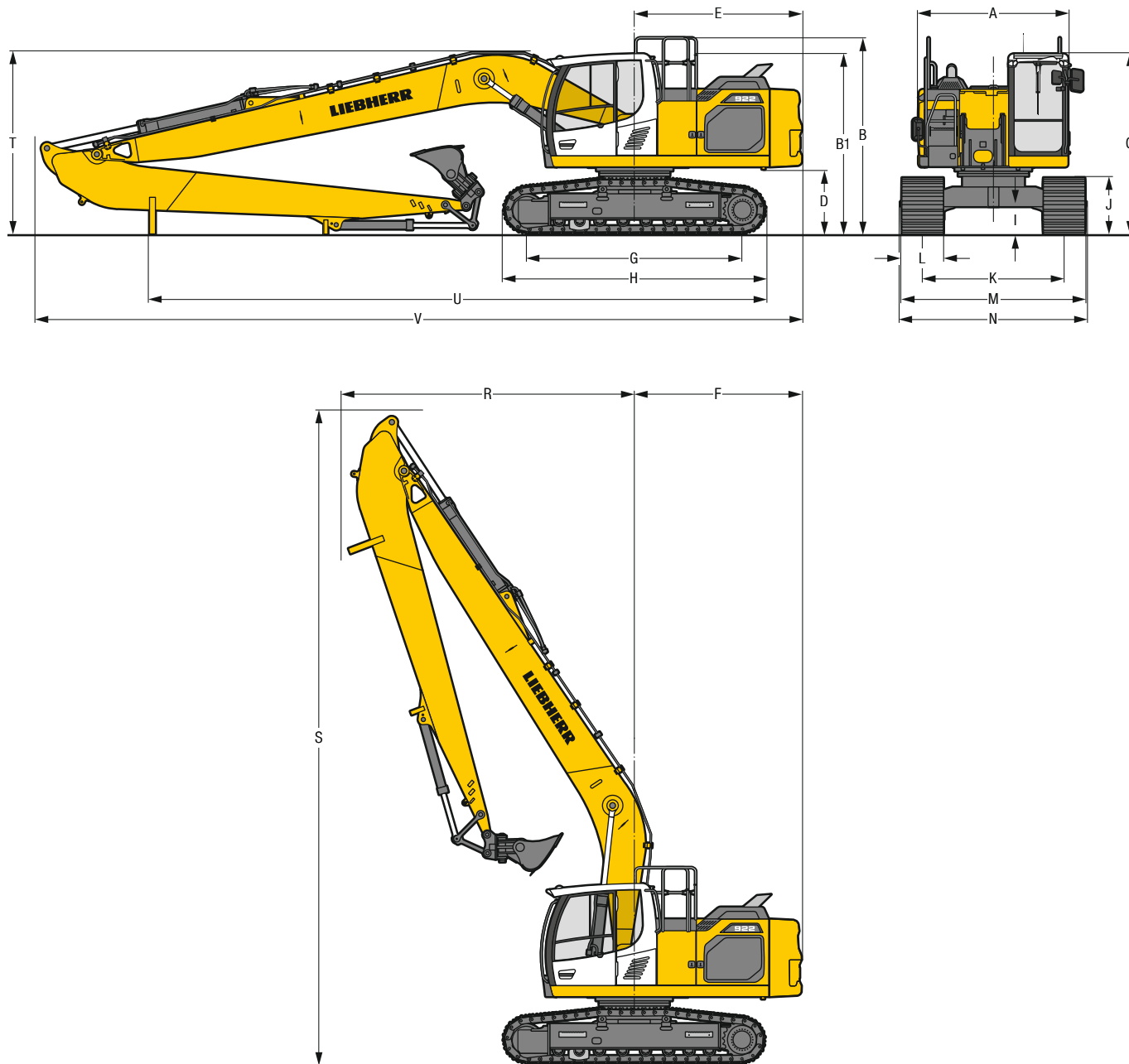
Alcance a nivel del suelo
15,5 m
14,0 – 18,1 m
14,0 – 18,1 m
15,4 – 19,5 m
15,4 – 19,5 m
16,1 – 23,6 m
20,4 – 23,3 m

#### Multi-User

- Para aplicaciones de excavación y limpieza de largo alcance y profundidad considerable
- Equipos versátiles y robustos
- Concepción y fabricación Liebherr

# Dimensiones

R 922



		<b>LC</b>						<b>mm</b>
<b>A</b>	Anchura del chasis superior						2 545**	
<b>B</b>	Altura sobre el chasis superior						3.335	
<b>B1</b>	Altura sobre el chasis superior (pasamanos plegado)						3.060	
<b>C</b>	Altura sobre la cabina						3.060	
<b>D</b>	Altura libre al suelo del contrapeso						1.100	
<b>E</b>	Longitud de la parte trasera						2.830	
<b>F</b>	Radio de giro de la parte trasera						2.880	
<b>G</b>	Distancia entre ejes						3.640	
<b>H</b>	Longitud del chasis						4.435	
<b>I</b>	Altura libre al suelo del chasis						485	
<b>J</b>	Altura de la cadena						960	
<b>K</b>	Ancho de vía						2.390	
<b>L</b>	Anchura de tejas		500	600	700	750	800	900
<b>M</b>	Anchura sobre las cadenas		2.890	2.990	3.090	3.140	3.190	3.290
<b>N</b>	Anchura sobre el estribo de acceso		2.925	2.925	3.125*	3.125*	3.125*	3.225*

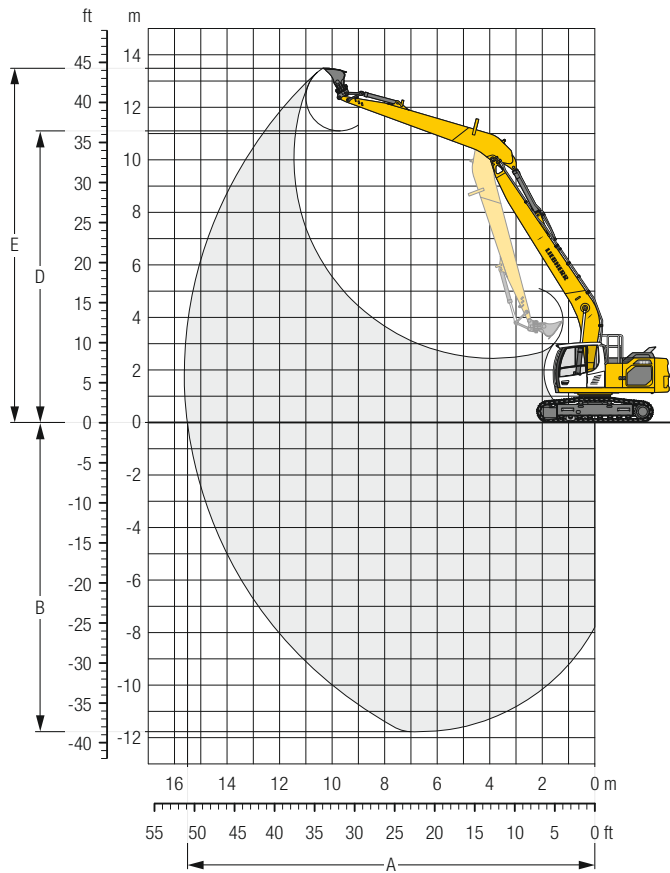
\* anchura con estribo de acceso desmontable

\*\* sin bloqueo de puerta y distanciador

		<b>Longitud del balancín m</b>	<b>Pluma monobloc 8,90 m montaje directo mm</b>
<b>R</b>	Radio de giro frontal	6,30	4.950
<b>S</b>	Altura con la pluma recogida		11.050
<b>T</b>	Altura de la pluma	6,30	3.100
<b>U</b>	Longitud al suelo	6,30	10.400
<b>V</b>	Longitud total	6,30	12.950
	Cuchara		0,50 m <sup>3</sup>

# Equipamiento Multi-User con pluma monobloc de 8,90 m

R 922



## Curva de excavación

Longitud del balancín	m	6,30
A Alcance máximo a nivel del suelo	m	15,51
B Profundidad máxima de excavación	m	11,77
D Altura máxima de descarga	m	11,11
E Altura máxima de alcance	m	13,49

## Fuerzas

Fuerza de arranque (ISO 6015)	kN	63
Fuerza de excavación (ISO 6015)	kN	108
Fuerza de arranque (SAE J1179)	kN	62
Fuerza de excavación (SAE J1179)	kN	97

## Peso operativo y presión sobre el suelo

El peso operativo incluye la máquina base con contrapeso de 5,6 t, la pluma monobloc de 8,90 m, el balancín de 6,30 m y la cuchara de 0,50 m<sup>3</sup> (400 kg) de capacidad.

Chasis	LC			
	Anchura de tejas	mm	600	750
Peso	kg	24.350	24.750	25.300
Presión sobre el suelo	kg/cm <sup>2</sup>	0,52	0,42	0,36

### Balancín 6,30 m

Chasis	m	3,0 m		4,5 m		6,0 m		7,5 m		9,0 m		10,5 m		12,0 m		13,5 m		m			
LC	12,0																		1,8*	1,8*	10,1
	10,5											2,3*	2,3*						1,7*	1,7*	11,4
	9,0											2,5*	2,5*	2,0	2,1*				1,7*	1,7*	12,4
	7,5											2,6	2,6*	2,0	2,5*				1,6	1,7*	13,2
	6,0										2,9*	2,9*	2,5	2,8*	1,9	2,7*	1,5	2,0*	1,4	1,7*	13,7
	4,5							3,6*	3,6*	3,0	3,3*	2,3	3,0*	1,8	2,8	1,4	2,2	1,3	1,7*	1,7*	14,1
	3,0			7,3*	7,3*	5,2	5,3*	3,7	4,3*	2,8	3,7*	2,2	3,3*	1,7	2,7	1,4	2,2	1,2	1,8*	1,8*	14,3
	1,5			6,6	6,7*	4,6	6,3*	3,4	4,9*	2,6	4,0	2,0	3,2	1,6	2,6	1,3	2,1	1,1	1,9	1,9	14,3
	0	2,2*	2,2*	5,1*	5,1*	4,1	6,8	3,1	4,9	2,4	3,8	1,9	3,0	1,5	2,5	1,2	2,1	1,1	1,9	1,9	14,2
	- 1,5	3,1*	3,1*	5,3*	5,3*	3,9	6,5	2,9	4,7	2,2	3,6	1,8	2,9	1,5	2,4	1,2	2,0	1,1	1,9	1,9	13,9
	- 3,0	4,2*	4,2*	5,7	6,2*	3,8	6,4	2,8	4,6	2,1	3,5	1,7	2,8	1,4	2,4				1,2	2,0	13,5
	- 4,5	5,4*	5,4*	5,7	7,4*	3,7	6,3	2,7	4,5	2,1	3,5	1,7	2,8	1,4	2,3				1,3	2,1	12,8
	- 6,0	6,7*	6,7*	5,9	8,9*	3,8	6,4	2,7	4,6	2,1	3,5	1,7	2,8						1,4	2,4	11,9
	- 7,5	8,3*	8,3*	6,1	8,7*	3,9	6,5	2,8	4,6	2,2	3,6	1,8	2,9						1,7	2,8	10,8
	- 9,0	10,0*	10,0*	6,3	7,4*	4,1	5,8*	3,0	4,6*	2,3	3,7*								2,3	3,6*	9,2
	-10,5																			3,7*	3,7*

**Altura** **Giro de 360°** **En dirección longitudinal** **Alcance máx.** \* **Limitado por la fuerza de elevación hidráulica**

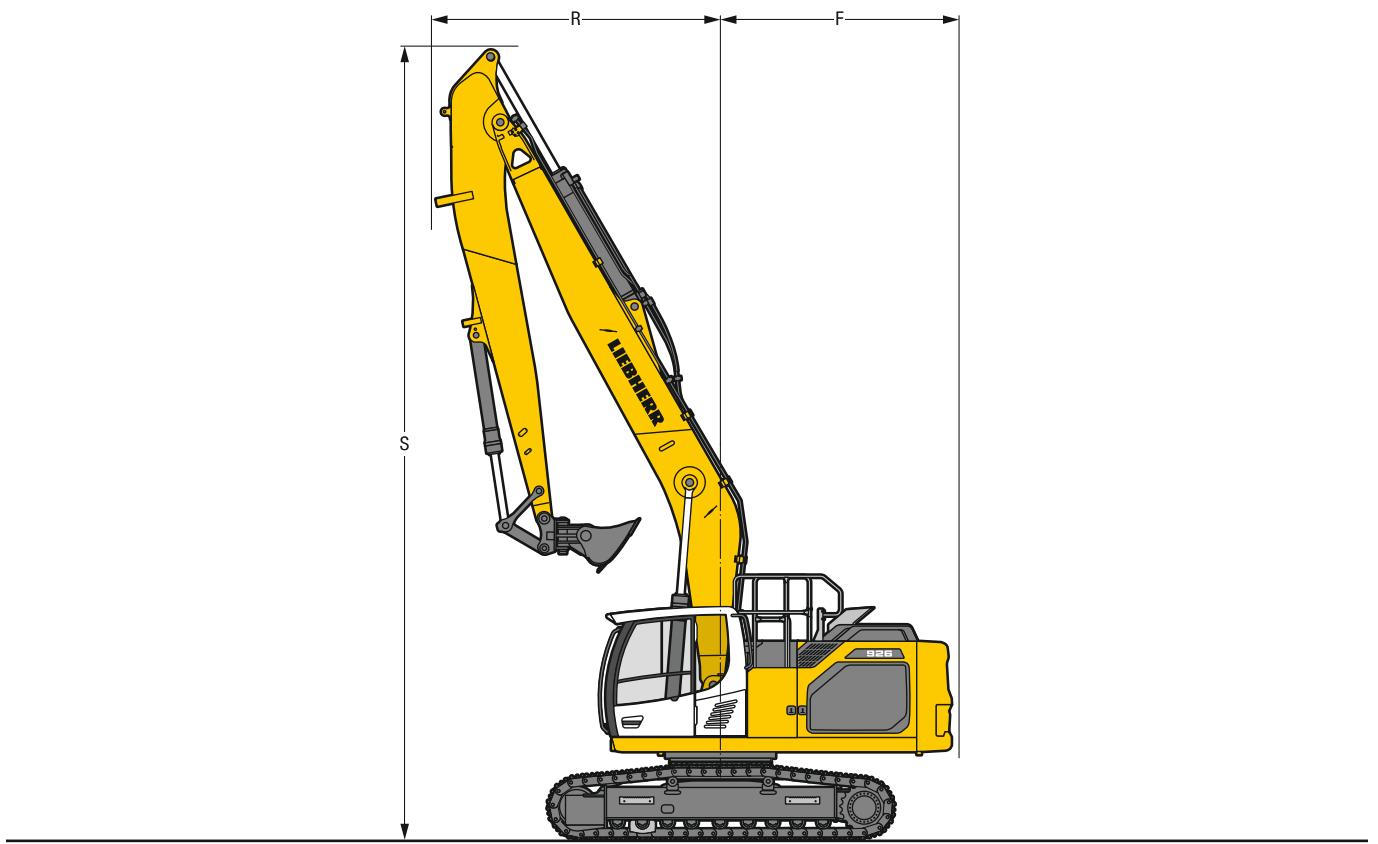
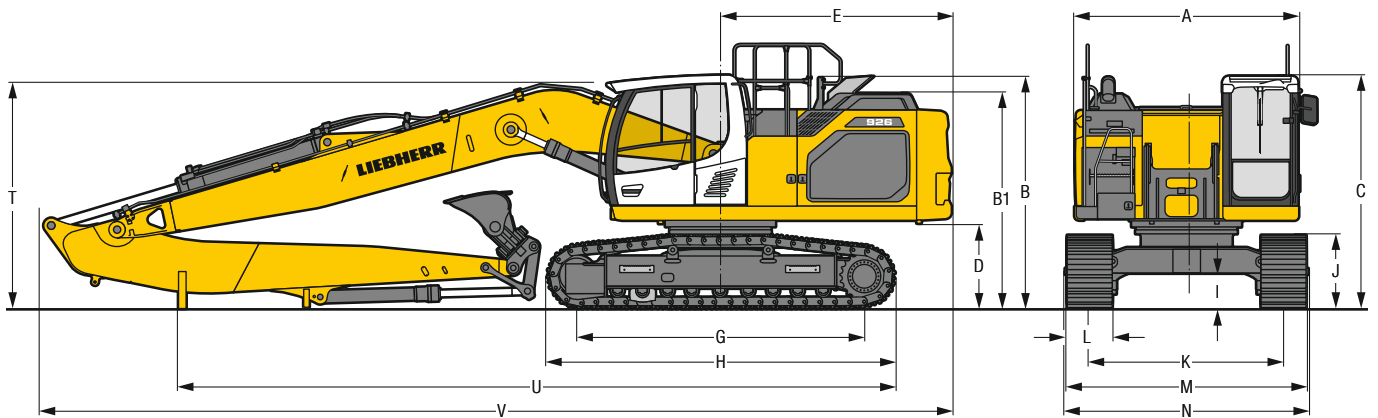
Los valores de carga están indicados en toneladas (t) del alcance del balancín (sin implementos), para un giro de 360°, sobre un terreno horizontal, uniforme y firme. Los otros valores están indicados para el conjunto inferior en posición longitudinal. Los valores son válidos para tejas con ancho de 600 mm. La capacidad de elevación cumple con la norma estándar ISO 10567 y corresponden al 75 % de la carga estática de vuelco o al 87 % de la capacidad de elevación hidráulica (identificada por \*). La carga admisible aumenta en 208 kg; sin el cilindro del cuchar, la palanca y la biela. La capacidad de carga del equipo está limitada por la estabilidad, la capacidad de elevación de los dispositivos hidráulicos.

Conforme a la norma europea EN 474-5, las excavadoras hidráulicas con un equipo elevador tienen que estar equipadas con dispositivos anticaída en los cilindros de elevación y en los cilindros del balancín, con un sistema de alarma de sobrecarga y un diagrama de carga.

Determinar la carga máxima de elevación en base a la tabla de valores de carga que se muestra en la cabina del conductor o a partir de la tabla de valores de carga que se detalla en el manual de instrucciones que se suministra con la máquina.

# Dimensiones

R 926





	NLC						mm	LC						mm
<b>A</b>	Anchura del chasis superior						2.990**							2.990**
<b>B</b>	Altura sobre el chasis superior						3.510							3.510
<b>B1</b>	Altura sobre el chasis superior (pasamanos plegado)						3.075							3.075
<b>C</b>	Altura sobre la cabina						3.090							3.090
<b>D</b>	Altura libre al suelo del contrapeso						1.115							1.115
<b>E</b>	Longitud de la parte trasera						3.075							3.075
<b>F</b>	Radio de giro de la parte trasera						3.200							3.200
<b>G</b>	Distancia entre ejes						3.830							3.830
<b>H</b>	Longitud del chasis						4.625							4.625
<b>I</b>	Altura libre al suelo del chasis						495							495
<b>J</b>	Altura de la cadena						965							965
<b>K</b>	Ancho de vía						2.390							2.590
<b>L</b>	Anchura de tejas						500 600 700 750 800 900	500 600 700 750 800 900						
<b>M</b>	Anchura sobre las cadenas						2.890 2.990 3.090 3.140 3.190 3.290	3.090 3.190 3.290 3.340 3.390 3.490						
<b>N</b>	Anchura sobre el estribo de acceso						2.925 2.925 3.125* 3.125* 3.125* 3.225*	3.125 3.125 3.325* 3.325* 3.325* 3.425*						

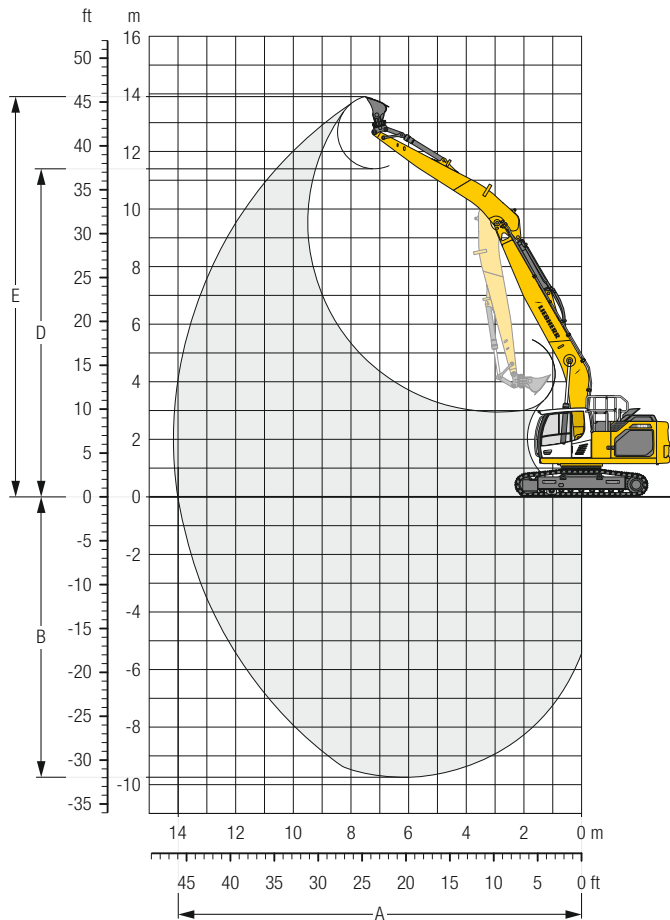
\* anchura con estribo de acceso desmontable

\*\* sin bloqueo de puerta y distanciador

	Longitud del balancin m	Pluma monobloc 8,00 m montaje directo mm	Pluma monobloc 10,20 m montaje directo mm
<b>R</b>	Radio de giro frontal	5,30 7,90	3.800 -
<b>S</b>	Altura con la pluma recogida	5,30 7,90	- 5.000
<b>T</b>	Altura de la pluma	5,30 7,90	3.000 -
<b>U</b>	Longitud al suelo	5,30 7,90	9.500 -
<b>V</b>	Longitud total	5,30 7,90	12.150 -
	Cuchara		14.400 0,50 m <sup>3</sup>

# Equipamiento Multi-User con pluma monobloc de 8,00 m

R 926



## Curva de excavación

Longitud del balancín	m	5,30
A Alcance máximo a nivel del suelo	m	14,00
B Profundidad máxima de excavación	m	9,74
D Altura máxima de descarga	m	11,40
E Altura máxima de alcance	m	13,91

## Fuerzas

Fuerza de arranque (ISO 6015)	kN	92
Fuerza de excavación (ISO 6015)	kN	173
Fuerza de arranque (SAE J1179)	kN	89
Fuerza de excavación (SAE J1179)	kN	151

## Peso operativo y presión sobre el suelo

El peso operativo incluye la máquina base con contrapeso de 7,5 t, la pluma monobloc de 8,00 m, el balancín de 5,30 m y la cuchara de 0,95 m<sup>3</sup> (700 kg) de capacidad.

Chasis	NLC			
Anchura de tejas	mm	600	750	900
Peso	kg	30.200	30.600	31.050
Presión sobre el suelo	kg/cm <sup>2</sup>	0,61	0,50	0,42

Chasis	LC			
Anchura de tejas	mm	600	750	900
Peso	kg	30.300	30.700	31.150
Presión sobre el suelo	kg/cm <sup>2</sup>	0,61	0,50	0,42

**Balancín 5,30 m**

Chasis	3,0 m		4,5 m		6,0 m		7,5 m		9,0 m		10,5 m		12,0 m		m			
	m																	
MLC	12,0														2,1*	2,1*	<b>8,1</b>	
	10,5								3,1*	3,1*					1,9*	1,9*	<b>9,7</b>	
	9,0								4,0*	4,0*	2,5*	2,5*			1,8*	1,8*	<b>10,8</b>	
	7,5								4,6*	4,6*	3,5	3,7*			1,7*	1,7*	<b>11,7</b>	
	6,0							5,5*	5,5*	4,5	5,2*	3,4	4,4*	2,4*	2,4*	1,7*	1,7*	<b>12,2</b>
	4,5					8,0	8,1*	5,7	6,9*	4,2	6,1*	3,3	5,0	2,6	3,3*	1,7*	1,7*	<b>12,6</b>
	3,0			10,9	12,8*	7,3	9,4*	5,3	7,6*	4,0	6,2	3,1	4,9	2,5	3,9*	1,7*	1,7*	<b>12,8</b>
	1,5			9,8	12,0*	6,7	10,4*	4,9	7,8	3,8	6,0	3,0	4,7	2,4	3,9	1,8*	1,8*	<b>12,9</b>
	0	4,0*	4,0*	9,1	9,4*	6,2	10,4	4,6	7,5	3,6	5,8	2,9	4,6	2,3	3,8	2,0*	2,0*	<b>12,7</b>
	-1,5	5,7*	5,7*	8,9	10,0*	6,0	10,1	4,4	7,3	3,5	5,6	2,8	4,5	2,3	3,7*	2,2*	2,2*	<b>12,4</b>
	-3,0	7,7*	7,7*	8,9	11,8*	5,9	10,0	4,3	7,2	3,4	5,5	2,7	4,5			2,3	2,4*	<b>11,8</b>
	-4,5	10,0*	10,0*	9,0	12,2*	5,9	9,7*	4,3	7,2	3,4	5,5	2,8	4,5			2,6	2,9*	<b>11,1</b>
	-6,0	12,7*	12,7*	9,2	10,2*	6,0	8,2*	4,4	6,7*	3,5	5,3*					3,1	3,7*	<b>10,0</b>
	-7,5			7,3*	7,3*	6,0*	6,0*	4,6	4,7*							3,5*	3,5*	<b>8,6</b>
	LC	12,0														2,1*	2,1*	<b>8,1</b>
10,5									3,1*	3,1*					1,9*	1,9*	<b>9,7</b>	
9,0									4,0*	4,0*	2,5*	2,5*			1,8*	1,8*	<b>10,8</b>	
7,5									4,6*	4,6*	3,7*	3,7*			1,7*	1,7*	<b>11,7</b>	
6,0								5,5*	5,5*	4,8	5,2*	3,7	4,4*	2,4*	2,4*	1,7*	1,7*	<b>12,2</b>
4,5						8,1*	8,1*	6,1	6,9*	4,6	6,1*	3,6	5,1	2,8	3,3*	1,7*	1,7*	<b>12,6</b>
3,0				12,0	12,8*	7,9	9,4*	5,7	7,6*	4,3	6,2	3,4	4,9	2,7	3,9*	1,7*	1,7*	<b>12,8</b>
1,5				10,8	12,0*	7,3	10,4*	5,3	7,8	4,1	6,0	3,3	4,7	2,6	3,9	1,8*	1,8*	<b>12,9</b>
0		4,0*	4,0*	9,4*	9,4*	6,8	10,4	5,0	7,5	3,9	5,8	3,1	4,6	2,6	3,8	2,0*	2,0*	<b>12,7</b>
-1,5		5,7*	5,7*	9,9	10,0*	6,6	10,1	4,8	7,3	3,8	5,6	3,1	4,5	2,5	3,7*	2,2*	2,2*	<b>12,4</b>
-3,0		7,7*	7,7*	9,9	11,8*	6,5	10,0	4,8	7,2	3,7	5,5	3,0	4,5			2,4*	2,4*	<b>11,8</b>
-4,5		10,0*	10,0*	10,0	12,2*	6,5	9,7*	4,8	7,2	3,7	5,5	3,0	4,5			2,9	2,9*	<b>11,1</b>
-6,0		12,7*	12,7*	10,2*	10,2*	6,6	8,2*	4,8	6,7*	3,8	5,3*					3,3	3,7*	<b>10,0</b>
-7,5				7,3*	7,3*	6,0*	6,0*	4,7*	4,7*							3,5*	3,5*	<b>8,6</b>

**Altura** **Giro de 360°** **En dirección longitudinal** **Alcance máx.** \* **Limitado por la fuerza de elevación hidráulica**

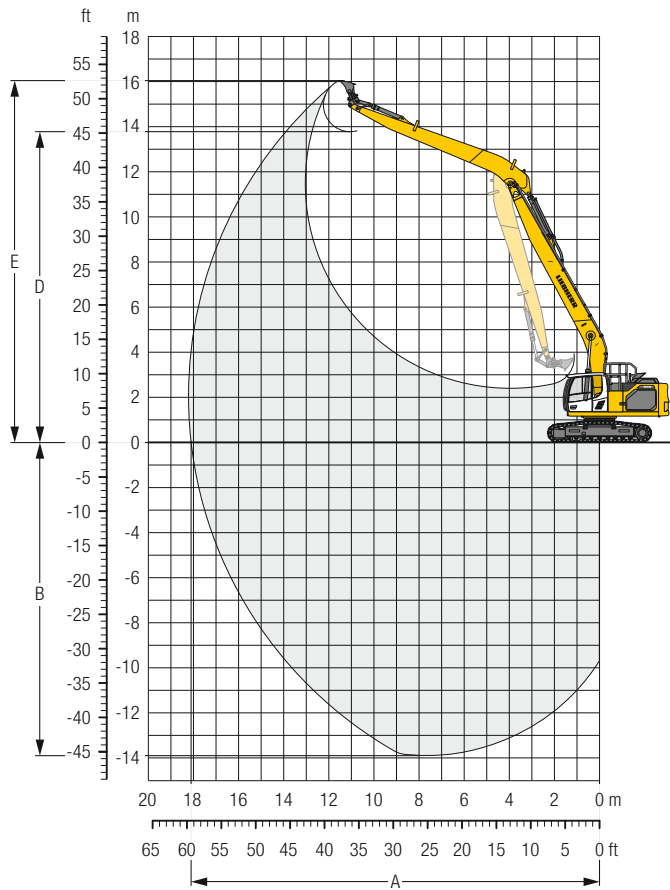
Los valores de carga están indicados en toneladas (t) del alcance del balancín (sin implementos), para un giro de 360°, sobre un terreno horizontal, uniforme y firme. Los otros valores están indicados para el conjunto inferior en posición longitudinal. Los valores son válidos para tejas con ancho de 600 mm. La capacidad de elevación cumple con la norma estándar ISO 10567 y corresponden al 75 % de la carga estática de vuelco o al 87 % de la capacidad de elevación hidráulica (identificada por \*). La carga admisible aumenta en 325 kg; sin el cilindro del cuchar, la palanca y la biela. La capacidad de carga del equipo está limitada por la estabilidad, la capacidad de elevación de los dispositivos hidráulicos.

Conforme a la norma europea EN 474-5, las excavadoras hidráulicas con un equipo elevador tienen que estar equipadas con dispositivos anticaída en los cilindros de elevación y en los cilindros del balancín, con un sistema de alarma de sobrecarga y un diagrama de carga.

Determinar la carga máxima de elevación en base a la tabla de valores de carga que se muestra en la cabina del conductor o a partir de la tabla de valores de carga que se detalla en el manual de instrucciones que se suministra con la máquina.

# Equipamiento Multi-User con pluma monobloc de 10,20 m

R 926



## Curva de excavación

Longitud del balancín	m	7,90
A Alcance máximo a nivel del suelo	m	18,11
B Profundidad máxima de excavación	m	13,89
D Altura máxima de descarga	m	13,78
E Altura máxima de alcance	m	16,05

## Fuerzas

Fuerza de arranque (ISO 6015)	kN	68
Fuerza de excavación (ISO 6015)	kN	137
Fuerza de arranque (SAE J1179)	kN	67
Fuerza de excavación (SAE J1179)	kN	119

## Peso operativo y presión sobre el suelo

El peso operativo incluye la máquina base con contrapeso de 7,5 t, la pluma monobloc de 10,20 m, el balancín de 7,90 m y la cuchara de 0,50 m<sup>3</sup> (410 kg) de capacidad.

Chasis	NLC			
Anchura de tejas	mm	600	750	900
Peso	kg	30.900	31.300	31.750
Presión sobre el suelo	kg/cm <sup>2</sup>	0,63	0,51	0,43

Chasis	LC			
Anchura de tejas	mm	600	750	900
Peso	kg	31.000	31.400	31.850
Presión sobre el suelo	kg/cm <sup>2</sup>	0,63	0,51	0,43

**Balancín 7,90 m**

Chasis	3,0 m		4,5 m		6,0 m		7,5 m		9,0 m		10,5 m		12,0 m		13,5 m		15,0 m		16,5 m		m			
	m		m		m		m		m		m		m		m		m		m					
MLC	13,5													1,9*	1,9*					1,5*	1,5*	12,6		
	12,0													2,4*	2,4*	1,6*	1,6*			1,4*	1,4*	13,8		
	10,5													2,6*	2,6*	2,2*	2,2*			1,4*	1,4*	14,8		
	9,0													2,9*	2,9*	2,2	2,5*	1,6	1,8*			1,3*	1,3*	15,5
	7,5													2,8	3,1*	2,1	2,8*	1,6	2,2*			1,3	1,3*	16,1
	6,0											3,4	3,6*	2,6	3,4*	2,0	3,2*	1,5	2,6*	1,1	1,4*	1,1	1,4*	16,6
	4,5									4,1	4,5*	3,1	4,0*	2,4	3,6*	1,9	3,1	1,4	2,5	1,1	1,8*	1,0	1,4*	16,9
	3,0	5,7*	5,7*	10,2*	10,2*	6,9	7,4*	5,0	5,9*	3,7	4,9*	2,9	4,3*	2,2	3,7	1,7	3,0	1,4	2,4	1,0	2,0	0,9	1,4*	17,0
	1,5	2,3*	2,3*	7,6*	7,6*	5,9	8,4*	4,3	6,5*	3,3	5,3*	2,6	4,3	2,0	3,5	1,6	2,8	1,3	2,3	1,0	1,9	0,9	1,5*	17,0
	0	2,5*	2,5*	5,4*	5,4*	5,1	9,0*	3,8	6,6	2,9	5,1	2,3	4,1	1,8	3,3	1,5	2,7	1,2	2,3	0,9	1,9	0,9	1,6*	16,9
	-1,5	3,2*	3,2*	5,3*	5,3*	4,6	8,6	3,4	6,2	2,7	4,8	2,1	3,8	1,7	3,1	1,4	2,6	1,1	2,2	0,9	1,8	0,9	1,8*	16,7
	-3,0	4,0*	4,0*	5,8*	5,8*	4,3	8,3	3,2	5,9	2,5	4,6	2,0	3,7	1,6	3,0	1,3	2,5	1,0	2,1			0,9	1,9	16,3
	-4,5	5,0*	5,0*	6,5	6,7*	4,2	8,1	3,0	5,8	2,3	4,4	1,9	3,6	1,5	2,9	1,2	2,5	1,0	2,1			0,9	1,9	15,7
	-6,0	6,0*	6,0*	6,6	7,8*	4,2	8,1	3,0	5,8	2,3	4,4	1,8	3,5	1,5	2,9	1,2	2,4	1,0	2,1			1,0	2,1	15,0
	-7,5	7,2*	7,2*	6,8	9,1*	4,3	7,7*	3,0	5,8	2,3	4,4	1,8	3,5	1,5	2,9	1,2	2,5					1,2	2,3	14,1
	-9,0	8,6*	8,6*	7,1	8,2*	4,5	6,7*	3,2	5,5*	2,4	4,5	1,9	3,6	1,6	3,0							1,4	2,7	12,9
-10,5	7,8*	7,8*	6,3*	6,3*	4,8	5,3*	3,4	4,5*	2,6	3,7*	2,1	3,0*									1,8	2,5*	11,5	
-12,0			3,9*	3,9*	3,5*	3,5*	2,9*	2,9*	2,3*	2,3*											2,0*	2,0*	9,6	
LC	13,5													1,9*	1,9*						1,5*	1,5*	12,6	
	12,0													2,4*	2,4*	1,6*	1,6*				1,4*	1,4*	13,8	
	10,5													2,6*	2,6*	2,2*	2,2*				1,4*	1,4*	14,8	
	9,0													2,9*	2,9*	2,4	2,5*	1,8*	1,8*			1,3*	1,3*	15,5
	7,5													3,0	3,1*	2,3	2,8*	1,8	2,2*			1,3*	1,3*	16,1
	6,0										3,6*	3,6*	2,8	3,4*	2,2	3,2*	1,7	2,6*	1,3	1,4*	1,3	1,4*	16,6	
	4,5									4,5	4,5*	3,4	4,0*	2,7	3,6*	2,1	3,2	1,6	2,6	1,3	1,8*	1,2	1,4*	16,9
	3,0	5,7*	5,7*	10,2*	10,2*	7,4*	7,4*	5,4	5,9*	4,1	4,9*	3,1	4,3*	2,5	3,7	1,9	3,0	1,5	2,5	1,2	2,0	1,1	1,4*	17,0
	1,5	2,3*	2,3*	7,6*	7,6*	6,5	8,4*	4,8	6,5*	3,6	5,3*	2,8	4,3	2,3	3,5	1,8	2,9	1,4	2,4	1,1	1,9	1,0	1,5*	17,0
	0	2,5*	2,5*	5,4*	5,4*	5,7	9,0*	4,2	6,7	3,3	5,1	2,6	4,1	2,1	3,3	1,7	2,7	1,3	2,3	1,1	1,9	1,0	1,6*	16,9
	-1,5	3,2*	3,2*	5,3*	5,3*	5,1	8,6	3,8	6,2	3,0	4,8	2,4	3,8	1,9	3,1	1,6	2,6	1,3	2,2	1,0	1,8	1,0	1,8*	16,7
	-3,0	4,0*	4,0*	5,8*	5,8*	4,9	8,3	3,6	6,0	2,8	4,6	2,2	3,7	1,8	3,0	1,5	2,5	1,2	2,1			1,0	1,9	16,3
	-4,5	5,0*	5,0*	6,7*	6,7*	4,8	8,2	3,5	5,8	2,7	4,5	2,1	3,6	1,7	2,9	1,4	2,5	1,2	2,1			1,1	2,0	15,7
	-6,0	6,0*	6,0*	7,5	7,8*	4,8	8,2	3,4	5,8	2,6	4,4	2,1	3,5	1,7	2,9	1,4	2,4	1,2	2,1			1,2	2,1	15,0
	-7,5	7,2*	7,2*	7,7	9,1*	4,9	7,7*	3,5	5,8	2,6	4,4	2,1	3,5	1,7	2,9	1,4	2,5					1,4	2,4	14,1
	-9,0	8,6*	8,6*	8,0	8,2*	5,1	6,7*	3,6	5,5*	2,7	4,5	2,2	3,6	1,8	3,0							1,6	2,7*	12,9
-10,5	7,8*	7,8*	6,3*	6,3*	5,3*	5,3*	3,8	4,5*	2,9	3,7*	2,3	3,0*									2,1	2,5*	11,5	
-12,0			3,9*	3,9*	3,5*	3,5*	2,9*	2,9*	2,3*	2,3*											2,0*	2,0*	9,6	

**Altura** **Giro de 360°** **En dirección longitudinal** **Alcance máx.** \* **Limitado por la fuerza de elevación hidráulica**

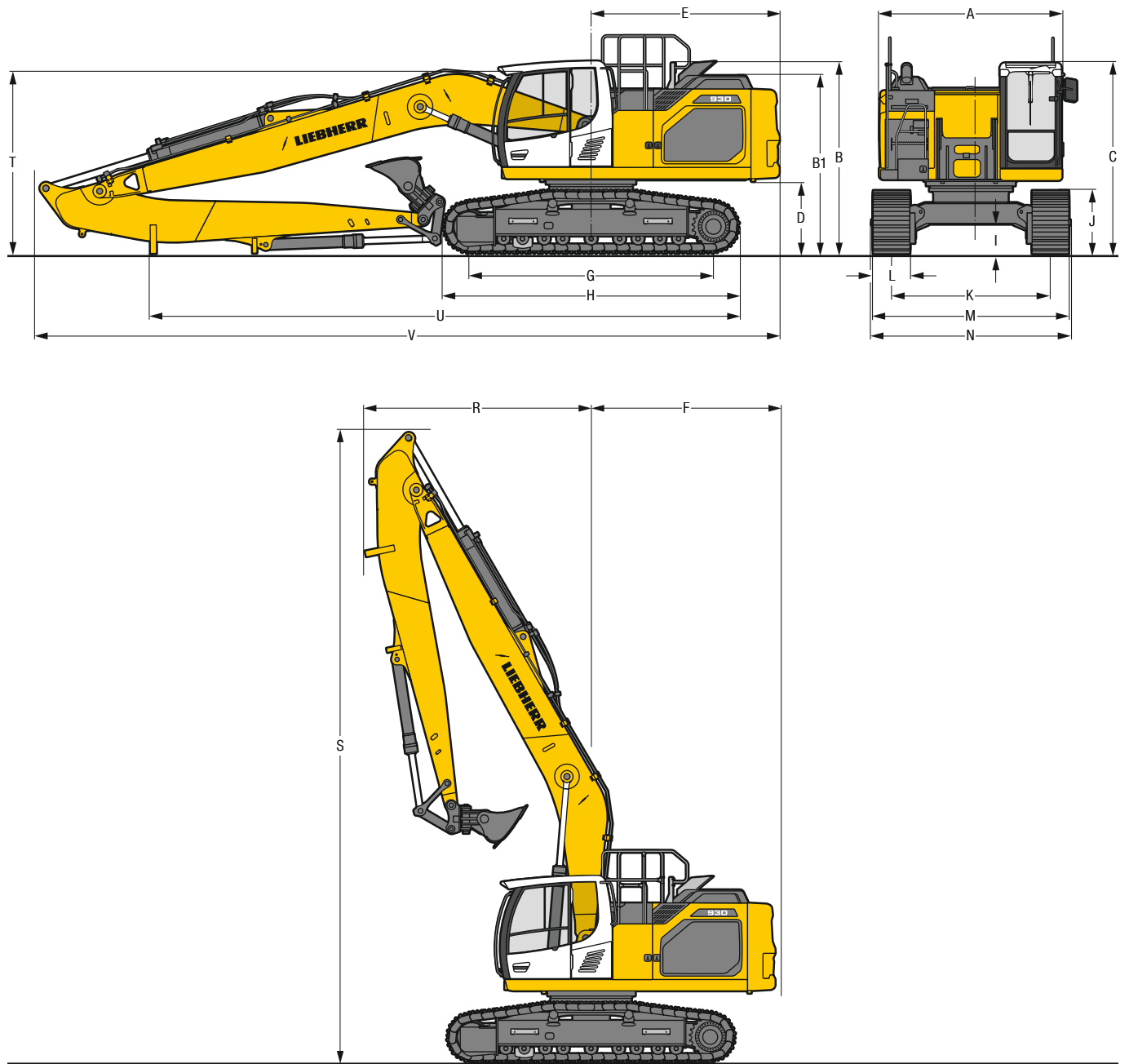
Los valores de carga están indicados en toneladas (t) del alcance del balancín (sin implementos), para un giro de 360°, sobre un terreno horizontal, uniforme y firme. Los otros valores están indicados para el conjunto inferior en posición longitudinal. Los valores son válidos para tejas con ancho de 600 mm. La capacidad de elevación cumple con la norma estándar ISO 10567 y corresponden al 75 % de la carga estática de vuelco o al 87 % de la capacidad de elevación hidráulica (identificada por \*). La carga admisible aumenta en 265 kg; sin el cilindro del cuchar, la palanca y la biela. La capacidad de carga del equipo está limitada por la estabilidad, la capacidad de elevación de los dispositivos hidráulicos.

Conforme a la norma europea EN 474-5, las excavadoras hidráulicas con un equipo elevador tienen que estar equipadas con dispositivos anticaída en los cilindros de elevación y en los cilindros del balancín, con un sistema de alarma de sobrecarga y un diagrama de carga.

Determinar la carga máxima de elevación en base a la tabla de valores de carga que se muestra en la cabina del conductor o a partir de la tabla de valores de carga que se detalla en el manual de instrucciones que se suministra con la máquina.

# Dimensiones

R 930



	NLC						LC						LC-V								
	mm						mm						mm								
<b>A</b>	Anchura del chasis superior						2.990 <sup>2)</sup>						2.990 <sup>2)</sup>								
<b>B</b>	Altura sobre el chasis superior						3.570						3.705								
<b>B1</b>	Altura sobre el chasis superior (pasamanos plegado)						3.130						3.265								
<b>C</b>	Altura sobre la cabina						3.150						3.285								
<b>D</b>	Altura libre al suelo del contrapeso						1.175						1.310								
<b>E</b>	Longitud de la parte trasera						3.075						3.075								
<b>F</b>	Radio de giro de la parte trasera						3.200						3.200								
<b>G</b>	Distancia entre ejes						3.990						4.170								
<b>H</b>	Longitud del chasis						4.840						5.030								
<b>I</b>	Altura libre al suelo del chasis						505						680								
<b>J</b>	Altura de la cadena						1.055						1.100								
<b>K</b>	Ancho de vía						2.390						2.390/2.890 <sup>3)</sup>								
<b>L</b>	Anchura de tejas						500	600	700	750	800	900	500	600	700	750	800	900	600	750	900
<b>M</b>	Anchura sobre las cadenas						2.890	2.990	3.090	3.140	3.190	3.290	3.090	3.190	3.290	3.340	3.390	3.490	2.990/3.490 <sup>3)</sup>	3.140/3.640 <sup>3)</sup>	3.290/3.790 <sup>3)</sup>
<b>N</b>	Anchura sobre el estribo de acceso						2.990	2.990	2.990	3.190 <sup>1)</sup>	3.190 <sup>1)</sup>	3.190 <sup>1)</sup>	3.190	3.190	3.190	3.390 <sup>1)</sup>	3.390 <sup>1)</sup>	3.390 <sup>1)</sup>	3.170/3.670 <sup>1)3)</sup>	3.170/3.670 <sup>1)3)</sup>	3.320/3.820 <sup>1)3)</sup>

<sup>1)</sup> anchura con estribo de acceso desmontable

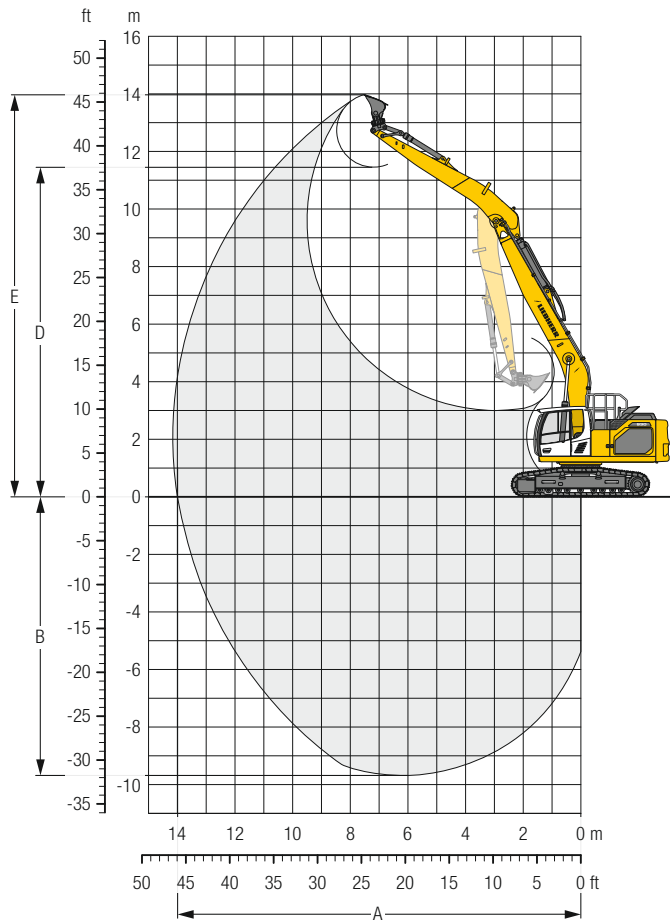
<sup>2)</sup> sin bloqueo de puerta y distanciador

<sup>3)</sup> posición de trabajo

	Longitud del balacín m	Pluma monobloc 8,00 m montaje directo		Pluma monobloc 10,20 m montaje directo	
		mm	mm	mm	mm
<b>R</b>	Radio de giro frontal	5,30	3.800		–
		7,90	–		5.000
<b>S</b>	Altura con la pluma recogida	5,30	10.600		–
		7,90	–		12.600
<b>T</b>	Altura de la pluma	5,30	3.050		–
		7,90	–		3.100
<b>U</b>	Longitud al suelo	5,30	9.600		–
		7,90	–		12.500
<b>V</b>	Longitud total	5,30	12.150		–
		7,90	–		14.400
	Cuchara		1,15 m <sup>3</sup>		0,60 m <sup>3</sup>

# Equipamiento Multi-User con pluma monobloc de 8,00 m

R 930



## Curva de excavación

Longitud del balancín	m	5,30
A Alcance máximo a nivel del suelo	m	14,00
B Profundidad máxima de excavación	m	9,68
D Altura máxima de descarga	m	11,46
E Altura máxima de alcance	m	13,97

## Fuerzas

Fuerza de arranque (ISO 6015)	kN	92
Fuerza de excavación (ISO 6015)	kN	173
Fuerza de arranque (SAE J1179)	kN	89
Fuerza de excavación (SAE J1179)	kN	151

## Peso operativo y presión sobre el suelo

El peso operativo incluye la máquina base con contrapeso de 7,5 t, la pluma monobloc de 8,00 m, el balancín de 5,30 m y la cuchara de 1,15 m<sup>3</sup> (810 kg) de capacidad.

















Chasis	NLC			
Anchura de tejas	mm	600	750	900
Peso	kg	32.800	33.350	33.850
Presión sobre el suelo	kg/cm <sup>2</sup>	0,64	0,52	0,44

Chasis	LC			
Anchura de tejas	mm	600	750	900
Peso	kg	32.900	33.450	33.950
Presión sobre el suelo	kg/cm <sup>2</sup>	0,64	0,52	0,44

Chasis	LC-V			
Anchura de tejas	mm	600	750	900
Peso	kg	36.900	37.550	38.150
Presión sobre el suelo	kg/cm <sup>2</sup>	0,69	0,56	0,47



**Balancín 5,30 m**

Chasis	3,0 m		4,5 m		6,0 m		7,5 m		9,0 m		10,5 m		12,0 m		m			
																		
MLC	12,0														2,1*	2,1*	<b>8,2</b>	
	10,5									3,1*	3,1*				1,9*	1,9*	<b>9,7</b>	
	9,0									4,1*	4,1*	2,6*	2,6*		1,8*	1,8*	<b>10,9</b>	
	7,5									4,6*	4,6*	3,7*	3,7*		1,7*	1,7*	<b>11,7</b>	
	6,0							5,5*	5,5*	4,8	5,3*	3,7	4,5*	2,4*	2,4*	1,7*	1,7*	<b>12,3</b>
	4,5			10,3*	10,3*	8,2*	8,2*	6,0	6,9*	4,5	6,1*	3,5	5,2*	2,8	3,3*	1,7*	1,7*	<b>12,6</b>
	3,0			11,6	12,9*	7,8	9,4*	5,6	7,6*	4,3	6,5*	3,4	5,5	2,7	4,0*	1,7*	1,7*	<b>12,8</b>
	1,5			10,5	11,8*	7,1	10,5*	5,3	8,2*	4,1	6,7	3,2	5,3	2,6	4,4	1,8*	1,8*	<b>12,9</b>
	0	4,1*	4,1*	9,4*	9,4*	6,7	11,0*	5,0	8,4	3,9	6,5	3,1	5,2	2,6	4,3	2,0*	2,0*	<b>12,7</b>
	-1,5	5,8*	5,8*	9,7	10,1*	6,5	11,0*	4,8	8,2	3,8	6,3	3,0	5,1	2,5	3,7*	2,2*	2,2*	<b>12,4</b>
	-3,0	7,8*	7,8*	9,6	11,9*	6,4	10,6*	4,7	8,1	3,7	6,3	3,0	5,1			2,5*	2,5*	<b>11,8</b>
	-4,5	10,1*	10,1*	9,8	12,2*	6,4	9,6*	4,7	7,8*	3,7	6,3	3,0	5,0*			2,9	2,9*	<b>11,0</b>
	-6,0	12,6*	12,6*	10,0	10,1*	6,5	8,1*	4,8	6,6*	3,8	5,2*					3,4	3,7*	<b>10,0</b>
-7,5			7,1*	7,1*	5,9*	5,9*	4,6*	4,6*							3,5*	3,5*	<b>8,5</b>	
LC	12,0														2,1*	2,1*	<b>8,2</b>	
	10,5									3,1*	3,1*				1,9*	1,9*	<b>9,7</b>	
	9,0									4,1*	4,1*	2,6*	2,6*		1,8*	1,8*	<b>10,9</b>	
	7,5									4,6*	4,6*	3,7*	3,7*		1,7*	1,7*	<b>11,7</b>	
	6,0							5,5*	5,5*	5,1	5,3*	4,0	4,5*	2,4*	2,4*	1,7*	1,7*	<b>12,3</b>
	4,5			10,3*	10,3*	8,2*	8,2*	6,5	6,9*	4,9	6,1*	3,8	5,2*	3,0	3,3*	1,7*	1,7*	<b>12,6</b>
	3,0			12,8	12,9*	8,4	9,4*	6,1	7,6*	4,7	6,5*	3,7	5,5	3,0	4,0*	1,7*	1,7*	<b>12,8</b>
	1,5			11,6	11,8*	7,8	10,5*	5,7	8,2*	4,4	6,7	3,5	5,3	2,9	4,4*	1,8*	1,8*	<b>12,9</b>
	0	4,1*	4,1*	9,4*	9,4*	7,4	11,0*	5,5	8,5	4,3	6,5	3,4	5,2	2,8	4,3	2,0*	2,0*	<b>12,7</b>
	-1,5	5,8*	5,8*	10,1*	10,1*	7,1	11,0*	5,3	8,2	4,1	6,4	3,3	5,1	2,8	3,7*	2,2*	2,2*	<b>12,4</b>
	-3,0	7,8*	7,8*	10,7	11,9*	7,0	10,6*	5,2	8,1	4,0	6,3	3,3	5,1			2,5*	2,5*	<b>11,8</b>
	-4,5	10,1*	10,1*	10,8	12,2*	7,1	9,6*	5,2	7,8*	4,1	6,3	3,3	5,0*			2,9*	2,9*	<b>11,0</b>
	-6,0	12,6*	12,6*	10,1*	10,1*	7,2	8,1*	5,3	6,6*	4,2	5,2*					3,7	3,7*	<b>10,0</b>
-7,5			7,1*	7,1*	5,9*	5,9*	4,6*	4,6*							3,5*	3,5*	<b>8,5</b>	
LC-V	12,0														2,1*	2,1*	<b>8,2</b>	
	10,5									3,3*	3,3*				1,9*	1,9*	<b>9,7</b>	
	9,0									4,1*	4,1*	2,7*	2,7*		1,8*	1,8*	<b>10,9</b>	
	7,5									4,7*	4,7*	3,8*	3,8*		1,7*	1,7*	<b>11,7</b>	
	6,0							5,7*	5,7*	5,3*	5,3*	4,5*	4,5*	2,5*	2,5*	1,7*	1,7*	<b>12,3</b>
	4,5			10,7*	10,7*	8,3*	8,3*	7,0*	7,0*	6,1	6,1*	4,8	5,3*	3,4*	3,4*	1,7*	1,7*	<b>12,6</b>
	3,0			13,1*	13,1*	9,6*	9,6*	7,6	7,7*	5,8	6,5*	4,6	5,7*	3,8	4,0*	1,8*	1,8*	<b>12,8</b>
	1,5			11,3*	11,3*	9,8	10,5*	7,2	8,3*	5,6	6,9*	4,5	5,9*	3,7	4,4*	1,8*	1,8*	<b>12,9</b>
	0	4,2*	4,2*	9,4*	9,4*	9,4	11,0*	6,9	8,6*	5,4	7,1*	4,4	6,0*	3,6	4,4*	2,0*	2,0*	<b>12,7</b>
	-1,5	6,0*	6,0*	10,2*	10,2*	9,1	11,0*	6,7	8,7*	5,3	7,1*	4,3	6,0*	3,6	3,6*	2,2*	2,2*	<b>12,4</b>
	-3,0	8,0*	8,0*	12,1*	12,1*	9,0	10,5*	6,6	8,4*	5,2	6,9*	4,2	5,6*			2,5*	2,5*	<b>11,8</b>
	-4,5	10,3*	10,3*	12,0*	12,0*	9,1	9,5*	6,7	7,7*	5,2	6,2*	4,3	4,9*			3,0*	3,0*	<b>11,0</b>
	-6,0	12,3*	12,3*	9,8*	9,8*	8,0*	8,0*	6,5*	6,5*	5,1*	5,1*					3,8*	3,8*	<b>10,0</b>
-7,5			6,8*	6,8*	5,7*	5,7*	4,4*	4,4*							3,4*	3,4*	<b>8,5</b>	

 **Altura**  **Giro de 360°**  **En dirección longitudinal**  **Alcance máx.** \* **Limitado por la fuerza de elevación hidráulica**

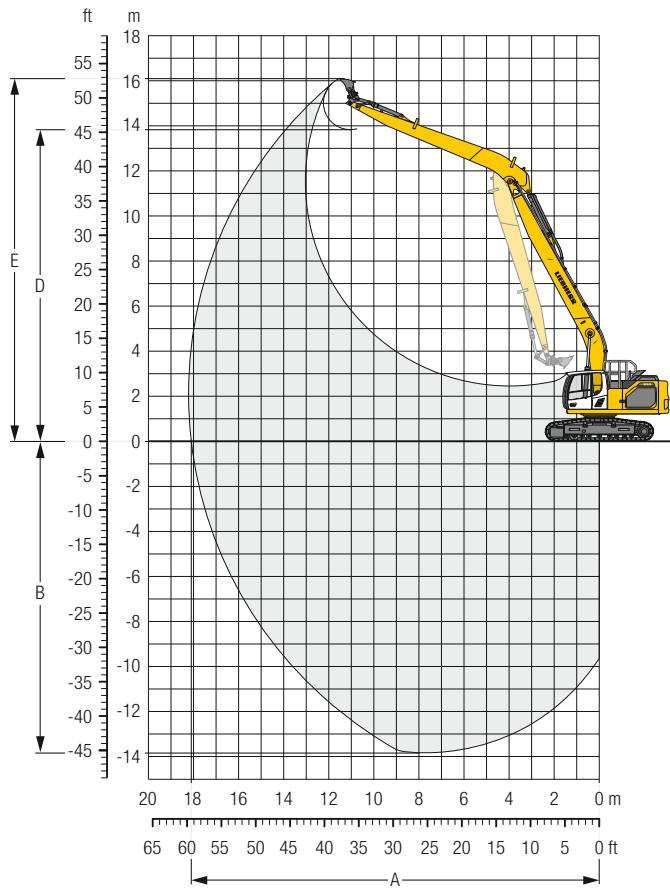
Los valores de carga están indicados en toneladas (t) del alcance del balancín (sin implementos), para un giro de 360°, sobre un terreno horizontal, uniforme y firme. Los otros valores están indicados para el conjunto inferior en posición longitudinal. Los valores son válidos para tejas con ancho de 600 mm. La capacidad de elevación cumple con la norma estándar ISO 10567 y corresponden al 75 % de la carga estática de vuelco o al 87 % de la capacidad de elevación hidráulica (identificada por \*). La carga admisible aumenta en 320 kg; sin el cilindro del cuchar, la palanca y la biela. La capacidad de carga del equipo está limitada por la estabilidad, la capacidad de elevación de los dispositivos hidráulicos.

Conforme a la norma europea EN 474-5, las excavadoras hidráulicas con un equipo elevador tienen que estar equipadas con dispositivos anticaída en los cilindros de elevación y en los cilindros del balancín, con un sistema de alarma de sobrecarga y un diagrama de carga.

Determinar la carga máxima de elevación en base a la tabla de valores de carga que se muestra en la cabina del conductor o a partir de la tabla de valores de carga que se detalla en el manual de instrucciones que se suministra con la máquina.

# Equipamiento Multi-User con pluma monobloc de 10,20 m

R 930



## Curva de excavación

Longitud del balancín	m	7,90
A Alcance máximo a nivel del suelo	m	18,10
B Profundidad máxima de excavación	m	13,84
D Altura máxima de descarga	m	13,83
E Altura máxima de alcance	m	16,10

## Fuerzas

Fuerza de arranque (ISO 6015)	kN	68
Fuerza de excavación (ISO 6015)	kN	137
Fuerza de arranque (SAE J1179)	kN	67
Fuerza de excavación (SAE J1179)	kN	119

## Peso operativo y presión sobre el suelo

El peso operativo incluye la máquina base con contrapeso de 7,5 t, la pluma monobloc de 10,20 m, el balancín de 7,90 m y la cuchara de 0,60 m<sup>3</sup> (520 kg) de capacidad.

Chasis	NLC			
Anchura de tejas	mm	600	750	900
Peso	kg	33.500	34.050	34.550
Presión sobre el suelo	kg/cm <sup>2</sup>	0,65	0,53	0,45

Chasis	LC			
Anchura de tejas	mm	600	750	900
Peso	kg	33.600	34.150	34.650
Presión sobre el suelo	kg/cm <sup>2</sup>	0,65	0,53	0,45

Chasis	LC-V			
Anchura de tejas	mm	600	750	900
Peso	kg	37.600	38.250	38.850
Presión sobre el suelo	kg/cm <sup>2</sup>	0,70	0,57	0,48

### Balancín 7,90 m

Chasis	3,0 m		4,5 m		6,0 m		7,5 m		9,0 m		10,5 m		12,0 m		13,5 m		15,0 m		16,5 m		m			
	m																							
15,0																					1,6*	1,6*	11,1	
13,5														1,9*	1,9*							1,5*	1,5*	12,6
12,0														2,4*	2,4*	1,7*	1,7*					1,4*	1,4*	13,8
10,5														2,6*	2,6*	2,2*	2,2*					1,4*	1,4*	14,8
9,0														2,9*	2,9*	2,4	2,6*					1,3*	1,3*	15,6
7,5														3,0	3,1*	2,3	2,9*	1,8	1,8*			1,3*	1,3*	16,1
6,0														3,7	3,7*	2,8	3,4*	2,2	3,2*	1,7	2,6*	1,3	1,4*	16,6
4,5														4,4	4,5*	3,4	4,0*	2,6	3,6*	2,1	3,3*	1,6	2,9	16,9
3,0	5,3*	5,3*	10,3*	10,3*	7,4	7,5*	5,3	5,9*	4,4	5,0*	3,4	4,0*	2,6	3,6*	2,1	3,3*	1,9	3,4*	1,5	2,8	1,2	2,1*	17,0	
1,5	2,2*	2,2*	7,4*	7,4*	6,3	8,4*	4,7	6,5*	3,6	5,3*	2,8	4,5*	2,2	4,0*	1,8	3,3	1,4	2,7	1,1	2,2*	1,0	1,5*	17,0	
0	2,5*	2,5*	5,3*	5,3*	5,5	9,1*	4,2	7,0*	3,2	5,7*	2,6	4,6	2,1	3,8	1,7	3,1	1,3	2,6	1,1	2,2	1,0	1,6*	16,9	
-1,5	3,2*	3,2*	5,3*	5,3*	5,0	9,3*	3,8	7,2	2,9	5,5	2,4	4,4	1,9	3,6	1,5	3,0	1,3	2,5	1,0	2,0*	1,0	1,8*	16,6	
-3,0	4,1*	4,1*	5,8*	5,8*	4,8	9,3*	3,5	6,9	2,8	5,3	2,2	4,3	1,8	3,5	1,5	2,9	1,2	2,5			1,0	2,0*	16,2	
-4,5	5,0*	5,0*	6,7*	6,7*	4,7	9,0*	3,4	6,7	2,6	5,2	2,1	4,1	1,7	3,4	1,4	2,9		1,2	2,5		1,1	2,2*	15,7	
-6,0	6,1*	6,1*	7,3	7,8*	4,7	8,5*	3,4	6,7	2,6	5,1	2,1	4,1	1,7	3,4	1,4	2,9					1,2	2,5	15,0	
-7,5	7,3*	7,3*	7,5	9,2*	4,8	7,7*	3,4	6,3*	2,6	5,2	2,1	4,1	1,7	3,4	1,4	2,9					1,4	2,8	14,1	
-9,0	8,6*	8,6*	7,9	8,2*	5,0	6,6*	3,6	5,5*	2,7	4,6*	2,2	3,8*	1,8	3,1*							1,6	2,7*	12,9	
-10,5	7,6*	7,6*	6,3*	6,3*	5,3*	5,3*	3,8	4,4*	2,9	3,7*	2,3	2,9*									2,1	2,5*	11,4	
-12,0					3,4*	3,4*	2,8*	2,8*	2,2*	2,2*											2,0*	2,0*	9,5	
15,0																						1,6*	1,6*	11,1
13,5														1,9*	1,9*							1,5*	1,5*	12,6
12,0														2,4*	2,4*	1,7*	1,7*					1,4*	1,4*	13,8
10,5														2,6*	2,6*	2,2*	2,2*					1,4*	1,4*	14,8
9,0														2,9*	2,9*	2,6*	2,6*					1,3*	1,3*	15,6
7,5														3,1*	3,1*	2,5	2,9*	1,8*	1,8*			1,3*	1,3*	16,1
6,0														3,7*	3,7*	3,1	3,4*	2,4	3,2*	1,9	2,6*	1,4*	1,4*	16,6
4,5									4,5*	4,5*	3,7	4,0*	2,9	3,6*	2,3	3,3*	1,8	2,9	1,4	1,8*	1,3	1,4*	16,9	
3,0	5,3*	5,3*	10,3*	10,3*	7,5*	7,5*	5,8	5,9*	4,4	5,0*	3,4	4,3*	2,7	3,8*	2,1	3,4*	1,7	2,8	1,4	2,1*	1,2	1,5*	17,0	
1,5	2,2*	2,2*	7,4*	7,4*	7,0	8,4*	5,2	6,5*	4,0	5,3*	3,1	4,5*	2,5	4,0*	2,0	3,3	1,6	2,7	1,3	2,2*	1,2	1,5*	17,0	
0	2,5*	2,5*	5,3*	5,3*	6,2	9,1*	4,6	7,0*	3,6	5,7*	2,9	4,7	2,3	3,8	1,9	3,2	1,5	2,6	1,2	2,2	1,2	1,6*	16,9	
-1,5	3,2*	3,2*	5,3*	5,3*	5,7	9,3*	4,2	7,2	3,3	5,5	2,6	4,4	2,1	3,6	1,8	3,0	1,4	2,6	1,2	2,0*	1,2	1,8*	16,6	
-3,0	4,1*	4,1*	5,8*	5,8*	5,4	9,3*	4,0	6,9	3,1	5,3	2,5	4,3	2,0	3,5	1,7	2,9	1,4	2,5			1,2	2,0*	16,2	
-4,5	5,0*	5,0*	6,7*	6,7*	5,3	9,0*	3,9	6,8	3,0	5,2	2,4	4,2	2,0	3,4	1,6	2,9	1,4	2,5			1,3	2,2*	15,7	
-6,0	6,1*	6,1*	7,8*	7,8*	5,3	8,5*	3,8	6,7	2,9	5,1	2,4	4,1	1,9	3,4	1,6	2,9					1,4	2,5	15,0	
-7,5	7,3*	7,3*	8,6	9,2*	5,4	7,7*	3,9	6,3*	3,0	5,2	2,4	4,1	1,9	3,4	1,6	2,9					1,6	2,8*	14,1	
-9,0	8,6*	8,6*	8,2*	8,2*	5,6	6,6*	4,0	5,5*	3,1	4,6*	2,4	3,8*	2,0	3,1*							1,9	2,7*	12,9	
-10,5	7,6*	7,6*	6,3*	6,3*	5,3*	5,3*	4,2	4,4*	3,2	3,7*	2,6	2,9*									2,3	2,5*	11,4	
-12,0					3,4*	3,4*	2,8*	2,8*	2,2*	2,2*											2,0*	2,0*	9,5	
15,0																						1,6*	1,6*	11,1
13,5														2,0*	2,0*							1,5*	1,5*	12,6
12,0														2,4*	2,4*	1,7*	1,7*					1,4*	1,4*	13,8
10,5														2,7*	2,7*	2,2*	2,2*					1,3*	1,3*	14,8
9,0														2,9*	2,9*	2,6*	2,6*					1,3*	1,3*	15,6
7,5														3,2*	3,2*	2,9*	2,9*	1,9*	1,9*			1,3*	1,3*	16,1
6,0														3,7*	3,7*	3,4*	3,4*	2,5	2,6*	1,5*	1,5*	1,4*	1,4*	16,6
4,5							5,3*	5,3*	4,6*	4,6*	4,0*	4,0*	3,6*	3,6*	3,0	3,3*	2,4	3,0*	1,8*	1,8*	1,4*	1,4*	16,9	
3,0	4,6*	4,6*	10,5*	10,5*	7,6*	7,6*	6,0*	6,0*	5,0*	5,0*	4,3*	4,3*	3,5	3,8*	2,8	3,4*	2,3	3,1*	1,9	2,1*	1,5*	1,5*	17,0	
1,5	2,2*	2,2*	7,0*	7,0*	8,5*	8,5*	6,6*	6,6*	5,1	5,4*	4,0	4,6*	3,3	4,0*	2,7	3,5*	2,2	3,2*	1,8	2,2*	1,5*	1,5*	17,0	
0	2,5*	2,5*	5,3*	5,3*	8,1	9,1*	6,1	7,0*	4,7	5,7*	3,8	4,8*	3,1	4,1*	2,6	3,6*	2,1	3,2*	1,8	2,2*	1,6*	1,6*	16,9	
-1,5	3,3*	3,3*	5,3*	5,3*	7,7	9,3*	5,7	7,3*	4,4	5,9*	3,6	4,9*	2,9	4,2*	2,4	3,7*	2,1	3,2	1,7	2,0*	1,7	1,8*	16,6	
-3,0	4,1*	4,1*	5,9*	5,9*	7,4	9,3*	5,4	7,3*	4,2	5,9*	3,4	5,0*	2,8	4,3*	2,4	3,7*	2,0	3,2			1,8	2,0*	16,2	
-4,5	5,1*	5,1*	6,8*	6,8*	7,3	9,0*	5,3	7,1*	4,1	5,9*	3,3	4,9*	2,7	4,2*	2,3	3,6*	2,0	3,1*			1,9	2,2*	15,7	
-6,0	6,2*	6,2*	7,9*	7,9*	7,3	8,4*	5,3	6,8*	4,1	5,6*	3,3	4,7*	2,7	4,0*	2,3	3,4*					2,0	2,6*	15,0	
-7,5	7,4*	7,4*	9,3*	9,3*	7,4	7,6*	5,3	6,2*	4,1	5,2*	3,3	4,3*	2,8	3,6*	2,4	3,0*					2,3	2,8*	14,1	
-9,0	8,7*	8,7*	8,0*	8,0*	6,5*	6,5*	5,4*	5,4*	4,2	4,5*	3,4	3,8*	2,8	3,0*							2,6	2,7*	12,9	
-10,5	7,3*	7,3*	6,1*	6,1*	5,1*	5,1*	4,3*	4,3*	3,6*	3,6*	2,8*	2,8*									2,4*	2,4*	11,4	
-12,0					3,2*	3,2*	2,7*	2,7*	2,1*	2,1*											1,9*	1,9*	9,5	

**Altura** **Giro de 360°** **En dirección longitudinal** **Alcance máx.** \* Limitado por la fuerza de elevación hidráulica

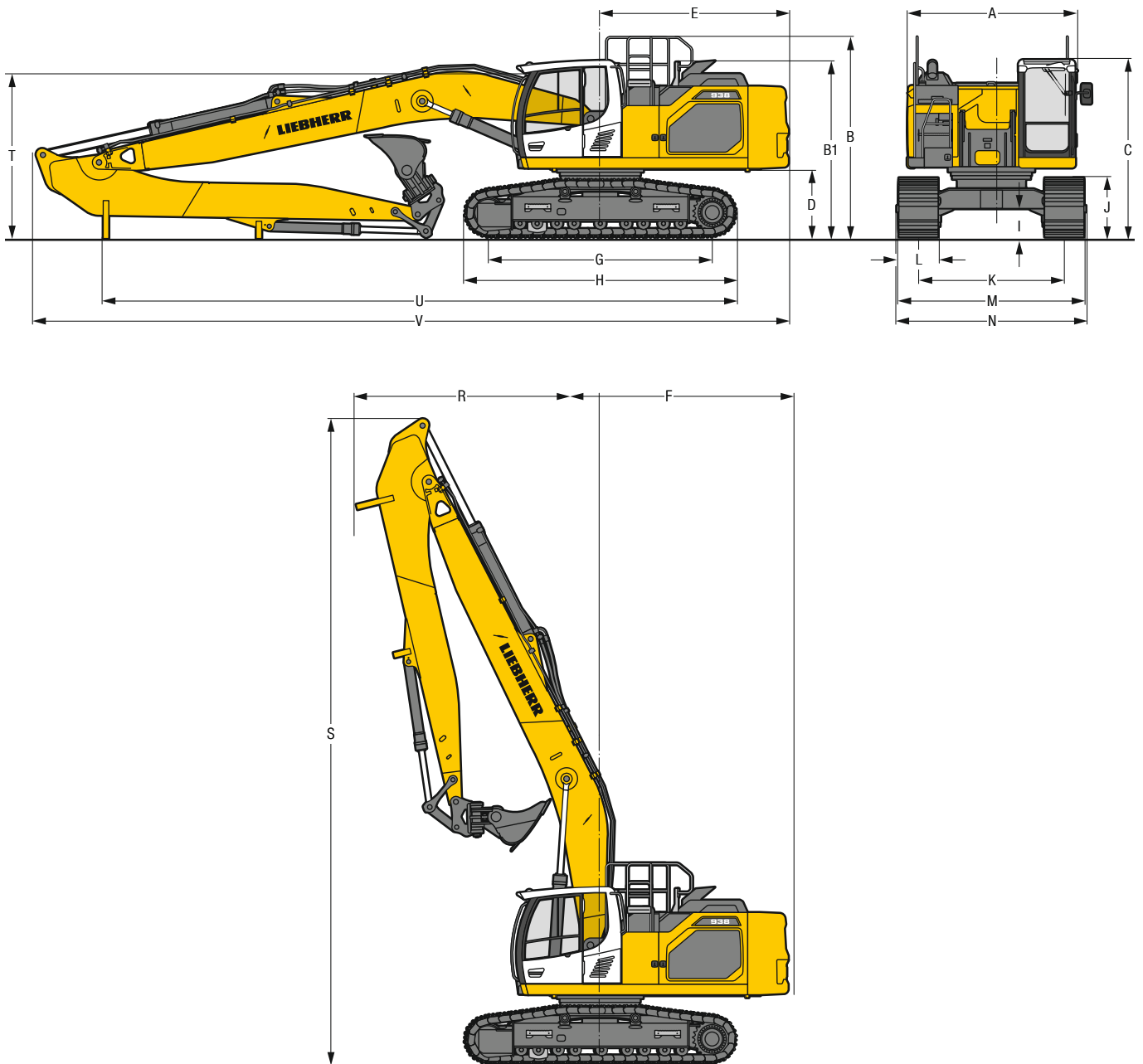
Los valores de carga están indicados en toneladas (t) del alcance del balancín (sin implementos), para un giro de 360°, sobre un terreno horizontal, uniforme y firme. Los otros valores están indicados para el conjunto inferior en posición longitudinal. Los valores son válidos para tejas con ancho de 600 mm. La capacidad de elevación cumple con la norma estándar ISO 10567 y corresponden al 75% de la carga estática de vuelco o al 87% de la capacidad de elevación hidráulica (identificada por \*). La carga admisible aumenta en 265 kg; sin el cilindro del cuchara, la palanca y la biela. La capacidad de carga del equipo está limitada por la estabilidad, la capacidad de elevación de los dispositivos hidráulicos.

Conforme a la norma europea EN 474-5, las excavadoras hidráulicas con un equipo elevador tienen que estar equipadas con dispositivos anticaída en los cilindros de elevación y en los cilindros del balancín, con un sistema de alarma de sobrecarga y un diagrama de carga.

Determinar la carga máxima de elevación en base a la tabla de valores de carga que se muestra en la cabina del conductor o a partir de la tabla de valores de carga que se detalla en el manual de instrucciones que se suministra con la máquina.

# Dimensiones

R 938



	LC	mm	WLC	mm
<b>A</b>	Anchura del chasis superior		2.990**	2.990**
<b>B</b>	Altura sobre el chasis superior		3.570	3.570
<b>B1</b>	Altura sobre el chasis superior (pasamanos plegado)		3.130	3.130
<b>C</b>	Altura sobre la cabina		3.150	3.150
<b>D</b>	Altura libre al suelo del contrapeso		1.175	1.175
<b>E</b>	Longitud de la parte trasera		3.350	3.350
<b>F</b>	Radio de giro de la parte trasera		3.450	3.450
<b>G</b>	Distancia entre ejes		3.990	4.300
<b>H</b>	Longitud del chasis		4.840	5.150
<b>I</b>	Altura libre al suelo del chasis		495	495
<b>J</b>	Altura de la cadena		1.055	1.055
<b>K</b>	Ancho de vía		2.590	2.740
<b>L</b>	Anchura de tejas	600 700 800 900		600 700 800 900
<b>M</b>	Anchura sobre las cadenas	3.190 3.290 3.390 3.490		3.340 3.440 3.540 3.640
<b>N</b>	Anchura sobre el estribo de acceso	3.190 3.190 3.390* 3.390*		3.340 3.340 3.540* 3.540*

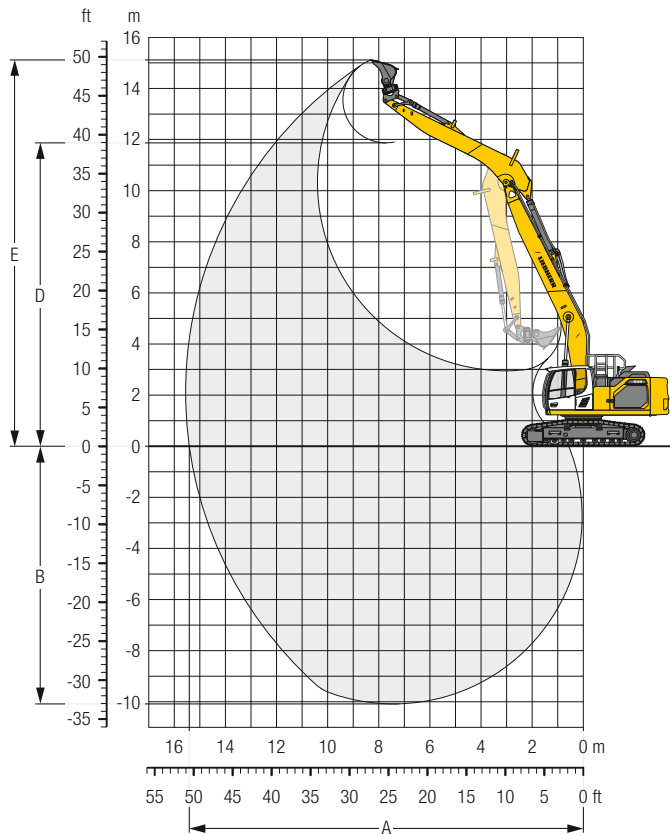
\* anchura con estribo de acceso desmontable

\*\* sin bloqueo de puerta y distanciador

	Longitud del balancín m	Pluma monobloc 8,70 m montaje directo mm	Pluma monobloc 10,70 m / Balancín 7,70 m montaje directo mm	Pluma monobloc 10,70 m / Balancín 8,90 m montaje directo mm
<b>R</b>	Radio de giro frontal	5,70	4.350	–
		7,70	–	4.900
		8,90	–	4.900
<b>S</b>	Altura con la pluma recogida	5,70	11.500	–
		7,70	–	13.350
		8,90	–	13.350
<b>T</b>	Altura de la pluma	5,70	3.100	–
		7,70	–	3.200
		8,90	–	3.300
<b>U</b>	Longitud al suelo	5,70	11.150	–
		7,70	–	11.400
		8,90	–	7.250
<b>V</b>	Longitud total	5,70	13.400	–
		7,70	–	15.350
		8,90	–	15.400
	Cuchara		1,25 m <sup>3</sup>	0,75 m <sup>3</sup>
				0,55 m <sup>3</sup>

# Equipamiento Multi-User con pluma monobloc de 8,70 m

R 938



## Curva de excavación

Longitud del balancín	m	5,70
<b>A Alcance máximo a nivel del suelo</b>	<b>m</b>	<b>15,41</b>
<b>B Profundidad máxima de excavación</b>	<b>m</b>	<b>10,08</b>
<b>D Altura máxima de descarga</b>	<b>m</b>	<b>11,87</b>
<b>E Altura máxima de alcance</b>	<b>m</b>	<b>15,11</b>

## Fuerzas

Fuerza de arranque (ISO 6015)	<b>kN</b>	117
Fuerza de excavación (ISO 6015)	<b>kN</b>	190
Fuerza de arranque (SAE J1179)	<b>kN</b>	114
Fuerza de excavación (SAE J1179)	<b>kN</b>	166

## Peso operativo y presión sobre el suelo

El peso operativo incluye la máquina base con contrapeso de 11,8 t, la pluma monobloc de 8,70 m, el balancín de 5,70 m y la cuchara de 1,25 m<sup>3</sup> (1.000 kg) de capacidad.

Chasis	LC				
Anchura de tejas	mm	600	700	800	900
Peso	kg	40.500	40.800	41.200	41.600
Presión sobre el suelo	kg/cm <sup>2</sup>	0,79	0,68	0,60	0,54

Chasis	WLC				
Anchura de tejas	mm	600	700	800	900
Peso	kg	41.050	41.350	41.750	42.200
Presión sobre el suelo	kg/cm <sup>2</sup>	0,75	0,64	0,57	0,51

## Balancín 5,70 m

Chasis	3,0 m		4,5 m		6,0 m		7,5 m		9,0 m		10,5 m		12,0 m		13,5 m		m			
	m																		m	
LC	13,5									4,4*	4,4*							3,7*	3,7*	7,8
	12,0									5,4*	5,4*							3,3*	3,3*	9,7
	10,5									5,4*	5,4*	4,1*	4,1*					3,0*	3,0*	11,0
	9,0									5,8*	5,8*	5,2*	5,2*	3,0*	3,0*			2,9*	2,9*	12,0
	7,5									6,4*	6,4*	5,7	5,9*	4,5	4,5*			2,9*	2,9*	12,8
	6,0							7,5*	7,5*	6,8*	6,8*	5,5	6,2*	4,4	5,5*			2,9*	2,9*	13,3
	4,5	20,9*	20,9*	13,5*	13,5*	10,3*	10,3*	8,5*	8,5*	6,7	7,3*	5,3	6,4*	4,3	5,8*	3,5	3,5*	2,9*	2,9*	13,7
	3,0			16,2*	16,2*	11,3	11,7*	8,3	9,2*	6,4	7,7*	5,1	6,7*	4,1	6,0*	3,4	4,2*	3,0*	3,0*	13,9
	1,5			9,8*	9,8*	10,5	12,7*	7,8	9,9*	6,1	8,1*	4,9	7,0*	4,0	5,9	3,3	4,5*	3,2	3,2*	13,9
	0	3,8*	3,8*	8,8*	8,8*	9,9	13,1*	7,4	10,2*	5,8	8,4*	4,7	7,0	3,9	5,7	3,2	4,4*	3,2	3,4*	13,7
	-1,5	6,1*	6,1*	10,0*	10,0*	9,6	13,0*	7,1	10,3*	5,6	8,4*	4,5	6,8	3,8	5,7			3,2	3,7*	13,4
	-3,0	8,4*	8,4*	12,1*	12,1*	9,5	12,3*	7,0	9,9*	5,5	8,1*	4,5	6,7	3,7	5,6			3,4	4,2*	12,9
	-4,5	10,9*	10,9*	13,9*	13,9*	9,5	11,2*	7,0	9,1*	5,5	7,5*	4,5	6,2*	3,8	4,9*			3,7	4,7*	12,2
	-6,0	13,8*	13,8*	11,5*	11,5*	9,6*	9,6*	7,1	7,9*	5,5	6,5*	4,6	5,2*					4,2	4,4*	11,2
	-7,5			8,4*	8,4*	7,3*	7,3*	6,1*	6,1*	4,8*	4,8*							3,8*	3,8*	10,0
WLC	13,5																	3,7*	3,7*	7,8
	12,0									4,4*	4,4*							3,3*	3,3*	9,7
	10,5									5,4*	5,4*	4,1*	4,1*					3,0*	3,0*	11,0
	9,0									5,8*	5,8*	5,2*	5,2*	3,0*	3,0*			2,9*	2,9*	12,0
	7,5									6,4*	6,4*	5,9*	5,9*	4,5*	4,5*			2,9*	2,9*	12,8
	6,0							7,5*	7,5*	6,8*	6,8*	5,8	6,2*	4,7	5,5*			2,9*	2,9*	13,3
	4,5	20,9*	20,9*	13,5*	13,5*	10,3*	10,3*	8,5*	8,5*	7,2	7,3*	5,6	6,4*	4,5	5,8*	3,5*	3,5*	2,9*	2,9*	13,7
	3,0			16,2*	16,2*	11,7*	11,7*	8,8	9,2*	6,8	7,7*	5,4	6,7*	4,4	6,0*	3,6	4,2*	3,0*	3,0*	13,9
	1,5			9,8*	9,8*	11,2	12,7*	8,3	9,9*	6,5	8,1*	5,2	7,0*	4,3	6,1*	3,5	4,5*	3,2*	3,2*	13,9
	0	3,8*	3,8*	8,8*	8,8*	10,6	13,1*	7,9	10,2*	6,2	8,4*	5,0	7,1*	4,1	6,1*	3,5	4,4*	3,4	3,4*	13,7
	-1,5	6,1*	6,1*	10,0*	10,0*	10,3	13,0*	7,6	10,3*	6,0	8,4*	4,9	7,0*	4,0	6,0*			3,5	3,7*	13,4
	-3,0	8,4*	8,4*	12,1*	12,1*	10,2	12,3*	7,5	9,9*	5,9	8,1*	4,8	6,8*	4,0	5,6*			3,7	4,2*	12,9
	-4,5	10,9*	10,9*	13,9*	13,9*	10,2	11,2*	7,5	9,1*	5,9	7,5*	4,8	6,2*	4,0	4,9*			4,0	4,7*	12,2
	-6,0	13,8*	13,8*	11,5*	11,5*	9,6*	9,6*	7,6	7,9*	5,9	6,5*	4,9	5,2*					4,4*	4,4*	11,2
	-7,5			8,4*	8,4*	7,3*	7,3*	6,1*	6,1*	4,8*	4,8*							3,8*	3,8*	10,0

**Altura** **Giro de 360°** **En dirección longitudinal** **Alcance máx.** \* **Limitado por la fuerza de elevación hidráulica**

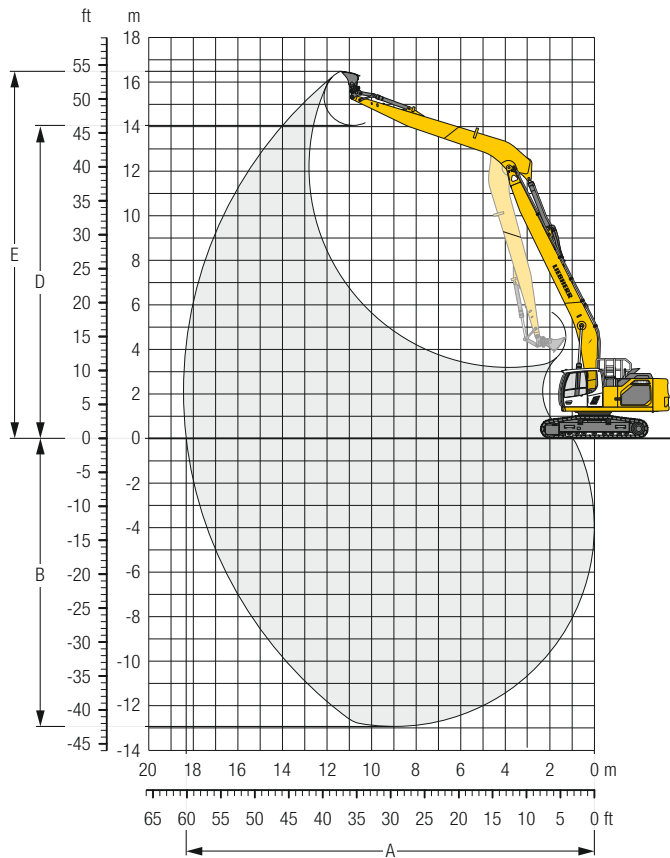
Los valores de carga están indicados en toneladas (t) del alcance del balancín (sin implementos), para un giro de 360°, sobre un terreno horizontal, uniforme y firme. Los otros valores están indicados para el conjunto inferior en posición longitudinal. Los valores son válidos para tejas con ancho de 600 mm. La capacidad de elevación cumple con la norma estándar ISO 10567 y corresponden al 75 % de la carga estática de vuelco o al 87 % de la capacidad de elevación hidráulica (identificada por \*). La carga admisible aumenta en 400 kg; sin el cilindro del cuchar, la palanca y la biela. La capacidad de carga del equipo está limitada por la estabilidad, la capacidad de elevación de los dispositivos hidráulicos.

Conforme a la norma europea EN 474-5, las excavadoras hidráulicas con un equipo elevador tienen que estar equipadas con dispositivos anticaida en los cilindros de elevación y en los cilindros del balancín, con un sistema de alarma de sobrecarga y un diagrama de carga.

Determinar la carga máxima de elevación en base a la tabla de valores de carga que se muestra en la cabina del conductor o a partir de la tabla de valores de carga que se detalla en el manual de instrucciones que se suministra con la máquina.

# Equipamiento Multi-User con pluma monobloc de 10,70 m

R 938



## Curva de excavación

Longitud del balancín	m	7,70
A Alcance máximo a nivel del suelo	m	18,32
B Profundidad máxima de excavación	m	12,93
D Altura máxima de descarga	m	14,05
E Altura máxima de alcance	m	16,48

## Fuerzas

Fuerza de arranque (ISO 6015)	kN	95
Fuerza de excavación (ISO 6015)	kN	173
Fuerza de arranque (SAE J1179)	kN	93
Fuerza de excavación (SAE J1179)	kN	151

## Peso operativo y presión sobre el suelo

El peso operativo incluye la máquina base con contrapeso de 11,8 t, la pluma monobloc de 10,70 m, el balancín de 7,70 m y la cuchara de 0,75 m<sup>3</sup> (620 kg) de capacidad.

Chasis		LC			
Anchura de tejas	mm	600	700	800	900
Peso	kg	41.200	41.500	41.900	42.300
Presión sobre el suelo	kg/cm <sup>2</sup>	0,80	0,69	0,61	0,55

Chasis		WLC			
Anchura de tejas	mm	600	700	800	900
Peso	kg	41.750	42.050	42.450	42.900
Presión sobre el suelo	kg/cm <sup>2</sup>	0,76	0,65	0,58	0,52



## Balancín 7,70 m

Chasis	3,0 m		4,5 m		6,0 m		7,5 m		9,0 m		10,5 m		12,0 m		13,5 m		15,0 m		16,5 m		m			
	m																							
LC	15,0																				2,6*	2,6*	11,3	
	13,5													3,1*	3,1*						2,4*	2,4*	12,8	
	12,0													3,7*	3,7*	2,8*	2,8*				2,3*	2,3*	14,0	
	10,5													3,9*	3,9*	3,5*	3,5*				2,3*	2,3*	15,0	
	9,0													4,0*	4,0*	3,6	3,7*	2,9	3,1*		2,3*	2,3*	15,7	
	7,5													4,2*	4,2*	3,5	3,8*	2,8	3,5*		2,3	2,3*	16,3	
	6,0													4,6*	4,6*	4,2	4,3*	3,4	3,9*	2,7	3,6*	2,1	2,7*	16,7
	4,5	18,5*	18,5*			8,7*	8,7*	7,0*	7,0*	5,9*	5,9*	5,0	5,1*	4,0	4,5*	3,2	4,0*	2,6	3,7*	2,1	3,2*	1,9	2,4*	17,0
	3,0			13,1*	13,1*	9,8*	9,8*	7,6	7,7*	5,8	6,3*	4,6	5,4*	3,7	4,7*	3,0	4,2*	2,4	3,7*	2,0	3,2*	1,8	2,5*	17,1
	1,5			6,4*	6,4*	9,0	10,7*	6,8	8,2*	5,3	6,7*	4,2	5,6*	3,4	4,8*	2,8	4,3*	2,3	3,7	1,9	3,1	1,7	2,7*	17,2
	0	2,7*	2,7*	5,6*	5,6*	8,1	11,1*	6,2	8,5*	4,8	6,9*	3,9	5,8*	3,2	5,0*	2,6	4,2	2,2	3,6	1,8	3,1	1,7	2,9*	17,0
	- 1,5	4,0*	4,0*	6,2*	6,2*	7,6	10,6*	5,7	8,6*	4,5	7,0*	3,6	5,9*	3,0	4,9	2,5	4,1	2,1	3,5	1,7	3,0	1,7	2,9	16,8
	- 3,0	5,3*	5,3*	7,2*	7,2*	7,4	10,7*	5,5	8,5*	4,3	7,0*	3,5	5,7	2,9	4,7	2,4	4,0	2,0	3,4			1,7	3,0	16,4
	- 4,5	6,6*	6,6*	8,5*	8,5*	7,3	10,1*	5,4	8,1*	4,2	6,7*	3,4	5,6	2,8	4,6	2,3	3,9	2,0	3,4			1,8	3,1	15,8
	- 6,0	8,0*	8,0*	10,0*	10,0*	7,4	9,2*	5,3	7,6*	4,1	6,3*	3,3	5,3*	2,7	4,5*	2,3	3,8*	2,0	3,2*			2,0	3,1*	15,1
	- 7,5	9,6*	9,6*	9,8*	9,8*	7,6	8,1*	5,4	6,8*	4,2	5,7*	3,4	4,8*	2,8	4,1*	2,4	3,3*					2,2	3,0*	14,2
- 9,0			7,8*	7,8*	6,7*	6,7*	5,6	5,7*	4,3	4,9*	3,5	4,1*	2,9	3,3*							2,6	2,8*	13,0	
-10,5					4,9*	4,9*	4,3*	4,3*	3,7*	3,7*	3,0*	3,0*									2,4*	2,4*	11,6	
WLC	15,0																				2,6*	2,6*	11,3	
	13,5													3,1*	3,1*						2,4*	2,4*	12,8	
	12,0													3,7*	3,7*	2,8*	2,8*				2,3*	2,3*	14,0	
	10,5													3,9*	3,9*	3,5*	3,5*				2,3*	2,3*	15,0	
	9,0													4,0*	4,0*	3,7*	3,7*	3,1*	3,1*		2,3*	2,3*	15,7	
	7,5													4,2*	4,2*	3,8	3,8*	3,0	3,5*		2,3*	2,3*	16,3	
	6,0													4,3*	4,3*	3,6	3,9*	2,9	3,6*	2,3	2,7*	2,2	2,4*	16,7
	4,5	18,5*	18,5*			8,7*	8,7*	7,0*	7,0*	5,9*	5,9*	5,1*	5,1*	4,2	4,5*	3,4	4,0*	2,8	3,7*	2,2	3,2*	2,1	2,4*	17,0
	3,0			13,1*	13,1*	9,8*	9,8*	7,7*	7,7*	6,3	6,3*	4,9	5,4*	4,0	4,7*	3,2	4,2*	2,6	3,7*	2,2	3,4*	2,0	2,5*	17,1
	1,5			6,4*	6,4*	9,8	10,7*	7,3	8,2*	5,7	6,7*	4,6	5,6*	3,7	4,8*	3,0	4,3*	2,5	3,8*	2,1	3,4*	1,9	2,7*	17,2
	0	2,7*	2,7*	5,6*	5,6*	8,9	11,1*	6,7	8,5*	5,2	6,9*	4,2	5,8*	3,5	5,0*	2,9	4,3*	2,4	3,8*	2,0	3,4*	1,9	2,9*	17,0
	- 1,5	4,0*	4,0*	6,2*	6,2*	8,3	10,6*	6,2	8,6*	4,9	7,0*	4,0	5,9*	3,3	5,0*	2,7	4,3*	2,3	3,8*	1,9	3,3*	1,9	3,1*	16,8
	- 3,0	5,3*	5,3*	7,2*	7,2*	8,1	10,7*	6,0	8,5*	4,7	7,0*	3,8	5,8*	3,1	5,0*	2,6	4,3*	2,2	3,7*			1,9	3,2*	16,4
	- 4,5	6,6*	6,6*	8,5*	8,5*	8,1	10,1*	5,9	8,1*	4,6	6,7*	3,7	5,7*	3,0	4,8*	2,6	4,1*	2,2	3,5*			2,0	3,2*	15,8
	- 6,0	8,0*	8,0*	10,0*	10,0*	8,1	9,2*	5,9	7,6*	4,5	6,3*	3,6	5,3*	3,0	4,5*	2,5	3,8*	2,2	3,2*			2,2	3,1*	15,1
	- 7,5	9,6*	9,6*	9,8*	9,8*	8,1*	8,1*	5,9	6,8*	4,6	5,7*	3,7	4,8*	3,0	4,1*	2,6	3,3*					2,4	3,0*	14,2
- 9,0			7,8*	7,8*	6,7*	6,7*	5,7*	5,7*	4,7	4,9*	3,8	4,1*	3,2	3,3*							2,8*	2,8*	13,0	
-10,5					4,9*	4,9*	4,3*	4,3*	3,7*	3,7*	3,0*	3,0*									2,4*	2,4*	11,6	

 **Altura**  
  **Giro de 360°**  
  **En dirección longitudinal**  
  **Alcance máx.**  
 \* Limitado por la fuerza de elevación hidráulica

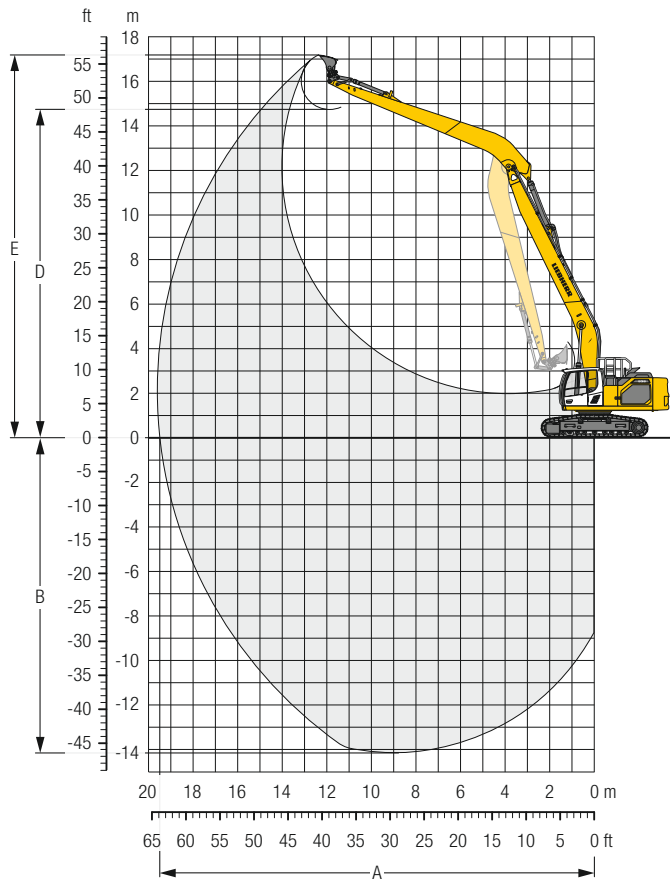
Los valores de carga están indicados en toneladas (t) del alcance del balancín (sin implementos), para un giro de 360°, sobre un terreno horizontal, uniforme y firme. Los otros valores están indicados para el conjunto inferior en posición longitudinal. Los valores son válidos para tejas con ancho de 600 mm. La capacidad de elevación cumple con la norma estándar ISO 10567 y corresponden al 75 % de la carga estática de vuelco o al 87 % de la capacidad de elevación hidráulica (identificada por \*). La carga admisible aumenta en 325 kg; sin el cilindro del cuchar, la palanca y la biela. La capacidad de carga del equipo está limitada por la estabilidad, la capacidad de elevación de los dispositivos hidráulicos.

Conforme a la norma europea EN 474-5, las excavadoras hidráulicas con un equipo elevador tienen que estar equipadas con dispositivos anticaída en los cilindros de elevación y en los cilindros del balancín, con un sistema de alarma de sobrecarga y un diagrama de carga.

Determinar la carga máxima de elevación en base a la tabla de valores de carga que se muestra en la cabina del conductor o a partir de la tabla de valores de carga que se detalla en el manual de instrucciones que se suministra con la máquina.

# Equipamiento Multi-User con pluma monobloc de 10,70 m

R 938



## Curva de excavación

Longitud del balancín	m	8,90
A Alcance máximo a nivel del suelo	m	19,50
B Profundidad máxima de excavación	m	14,13
D Altura máxima de descarga	m	14,74
E Altura máxima de alcance	m	17,18

## Fuerzas

Fuerza de arranque (ISO 6015)	kN	83
Fuerza de excavación (ISO 6015)	kN	173
Fuerza de arranque (SAE J1179)	kN	81
Fuerza de excavación (SAE J1179)	kN	151

## Peso operativo y presión sobre el suelo

El peso operativo incluye la máquina base con contrapeso de 11,8 t, la pluma monobloc de 10,70 m, el balancín de 8,90 m y la cuchara de 0,55 m<sup>3</sup> (580 kg) de capacidad.

Chasis	LC				
Anchura de tejas	mm	600	700	800	900
Peso	kg	41.300	41.600	42.000	42.400
Presión sobre el suelo	kg/cm <sup>2</sup>	0,80	0,69	0,61	0,55

Chasis	WLC				
Anchura de tejas	mm	600	700	800	900
Peso	kg	41.850	42.150	42.550	43.000
Presión sobre el suelo	kg/cm <sup>2</sup>	0,76	0,65	0,58	0,52

## Balancín 8,90 m

Chasis		3,0 m		4,5 m		6,0 m		7,5 m		9,0 m		10,5 m		12,0 m		13,5 m		15,0 m		16,5 m		18,0 m		m			
m	↕																										
		15,0																								1,9*	1,9*
13,5																	2,4*	2,4*							1,8*	1,8*	14,3
12,0																	2,8*	2,8*	2,1*	2,1*					1,7*	1,7*	15,4
10,5																	3,1*	3,1*	2,6*	2,6*					1,7*	1,7*	16,3
9,0																	3,4*	3,4*	3,0*	3,0*	2,1*	2,1*			1,7*	1,7*	17,0
7,5																	3,5*	3,5*	2,9	3,2*	2,3	2,6*			1,7*	1,7*	17,5
6,0													4,3*	4,3*	3,9*	3,9*	3,5	3,6*	2,8	3,3*	2,2	3,0*			1,7*	1,7*	17,9
4,5													5,3*	5,3*			3,3	3,7*	2,6	3,4*	2,1	3,1*	1,7	2,0*	1,6	1,7*	18,2
3,0		14,4*	14,4*	12,0*	12,0*	8,8*	8,8*	6,9*	6,9*	5,8*	5,8*	4,6*	4,6*	4,1	4,1*	3,3	3,9*	2,5	3,5*	2,0	3,2*	1,6	2,2*	1,5	1,8*	18,3	
1,5		3,8*	3,8*	11,7*	11,7*	9,8*	9,8*	7,3	7,6*	5,6	6,2*	4,4	5,2*	3,5	4,5*	2,9	4,0*	2,3	3,6*	1,9	3,1	1,5	2,4*	1,4	1,9*	18,3	
0		3,4*	3,4*	7,2*	7,2*	8,7	10,5*	6,5	8,1*	5,0	6,5*	4,0	5,5*	3,2	4,7*	2,6	4,1*	2,2	3,6	1,8	3,0	1,4	2,4*	1,4	2,0*	18,2	
-1,5		4,0*	4,0*	6,6*	6,6*	7,9	10,9*	5,9	8,4*	4,6	6,7*	3,7	5,6*	3,0	4,8*	2,5	4,1	2,0	3,4	1,7	2,9			1,4	2,2*	18,0	
-3,0		4,9*	4,9*	7,0*	7,0*	7,4	10,8*	5,5	8,4*	4,3	6,8*	3,4	5,7*	2,8	4,7	2,3	3,9	1,9	3,3	1,6	2,9			1,4	2,4*	17,6	
-4,5		5,9*	5,9*	7,9*	7,9*	7,2	10,4*	5,3	8,3*	4,1	6,7*	3,3	5,5	2,7	4,6	2,2	3,8	1,9	3,3	1,6	2,8			1,5	2,7	17,1	
-6,0		7,0*	7,0*	8,9*	8,9*	7,1	9,8*	5,2	7,9*	4,0	6,5*	3,2	5,4	2,6	4,5	2,2	3,8	1,8	3,2					1,6	2,8*	16,4	
-7,5		8,2*	8,2*	10,3*	10,3*	7,2	8,9*	5,2	7,3*	4,0	6,0*	3,2	5,1*	2,6	4,3*	2,2	3,6*	1,9	3,0*					1,8	2,7*	15,6	
-9,0		9,6*	9,6*	9,6*	9,6*	7,4	7,8*	5,3	6,4*	4,0	5,4*	3,2	4,5*	2,6	3,8*	2,2	3,1*							2,0	2,6*	14,5	
-10,5		9,3*	9,3*	7,5*	7,5*	6,3*	6,3*	5,3*	5,3*	4,2	4,5*	3,3	3,7*	2,8	3,0*									2,4*	2,4*	13,3	
-12,0						4,4*	4,4*	3,8*	3,8*	3,2*	3,2*	2,5*	2,5*											2,0*	2,0*	11,6	
15,0																									1,9*	1,9*	13,0
13,5																	2,4*	2,4*							1,8*	1,8*	14,3
12,0																	2,8*	2,8*	2,1*	2,1*					1,7*	1,7*	15,4
10,5																	3,1*	3,1*	2,6*	2,6*					1,7*	1,7*	16,3
9,0																	3,4*	3,4*	3,0*	3,0*	2,1*	2,1*			1,7*	1,7*	17,0
7,5																	3,5*	3,5*	3,1	3,2*	2,5	2,6*			1,7*	1,7*	17,5
6,0												4,3*	4,3*	3,9*	3,9*	3,6*	3,6*	3,0	3,3*	2,4	3,0*			1,7*	1,7*	17,9	
4,5										5,3*	5,3*	4,6*	4,6*	4,1*	4,1*	3,5	3,7*	2,8	3,4*	2,3	3,1*	1,8	2,0*	1,7*	1,7*	18,2	
3,0		14,4*	14,4*	12,0*	12,0*	8,8*	8,8*	6,9*	6,9*	5,8*	5,8*	4,9*	4,9*	4,1	4,3*	3,3	3,9*	2,7	3,5*	2,2	3,2*	1,8	2,2*	1,7	1,8*	18,3	
1,5		3,8*	3,8*	11,7*	11,7*	9,8*	9,8*	7,6*	7,6*	6,0	6,2*	4,7	5,2*	3,8	4,5*	3,1	4,0*	2,5	3,6*	2,1	3,2*	1,7	2,4*	1,6	1,9*	18,3	
0		3,4*	3,4*	7,2*	7,2*	9,4	10,5*	7,0	8,1*	5,5	6,5*	4,3	5,5*	3,5	4,7*	2,9	4,1*	2,4	3,6*	2,0	3,2*	1,6	2,4*	1,6	2,0*	18,2	
-1,5		4,0*	4,0*	6,6*	6,6*	8,6	10,9*	6,4	8,4*	5,0	6,7*	4,0	5,6*	3,3	4,8*	2,7	4,2*	2,2	3,7*	1,9	3,2*			1,6	2,2*	18,0	
-3,0		4,9*	4,9*	7,0*	7,0*	8,1	10,8*	6,0	8,4*	4,7	6,8*	3,8	5,7*	3,1	4,8*	2,6	4,2*	2,1	3,6*	1,8	3,2*			1,6	2,4*	17,6	
-4,5		5,9*	5,9*	7,9*	7,9*	7,9	10,4*	5,8	8,3*	4,5	6,7*	3,6	5,6*	3,0	4,8*	2,5	4,1*	2,1	3,5*	1,8	3,0*			1,7	2,7*	17,1	
-6,0		7,0*	7,0*	8,9*	8,9*	7,8	9,8*	5,7	7,9*	4,4	6,5*	3,5	5,4*	2,9	4,6*	2,4	3,9*	2,0	3,3*					1,8	2,8*	16,4	
-7,5		8,2*	8,2*	10,3*	10,3*	7,9	8,9*	5,7	7,3*	4,4	6,0*	3,5	5,1*	2,9	4,3*	2,4	3,6*	2,1	3,0*					2,0	2,7*	15,6	
-9,0		9,6*	9,6*	9,6*	9,6*	7,8*	7,8*	5,8	6,4*	4,4	5,4*	3,5	4,5*	2,9	3,8*	2,5	3,1*							2,2	2,6*	14,5	
-10,5		9,3*	9,3*	7,5*	7,5*	6,3*	6,3*	5,3*	5,3*	4,5*	4,5*	3,7	3,7*	3,0*	3,0*									2,4*	2,4*	13,3	
-12,0						4,4*	4,4*	3,8*	3,8*	3,2*	3,2*	2,5*	2,5*											2,0*	2,0*	11,6	

**Altura**  
 **Giro de 360°**  
 **En dirección longitudinal**  
 **Alcance máx.**  
 \* **Limitado por la fuerza de elevación hidráulica**

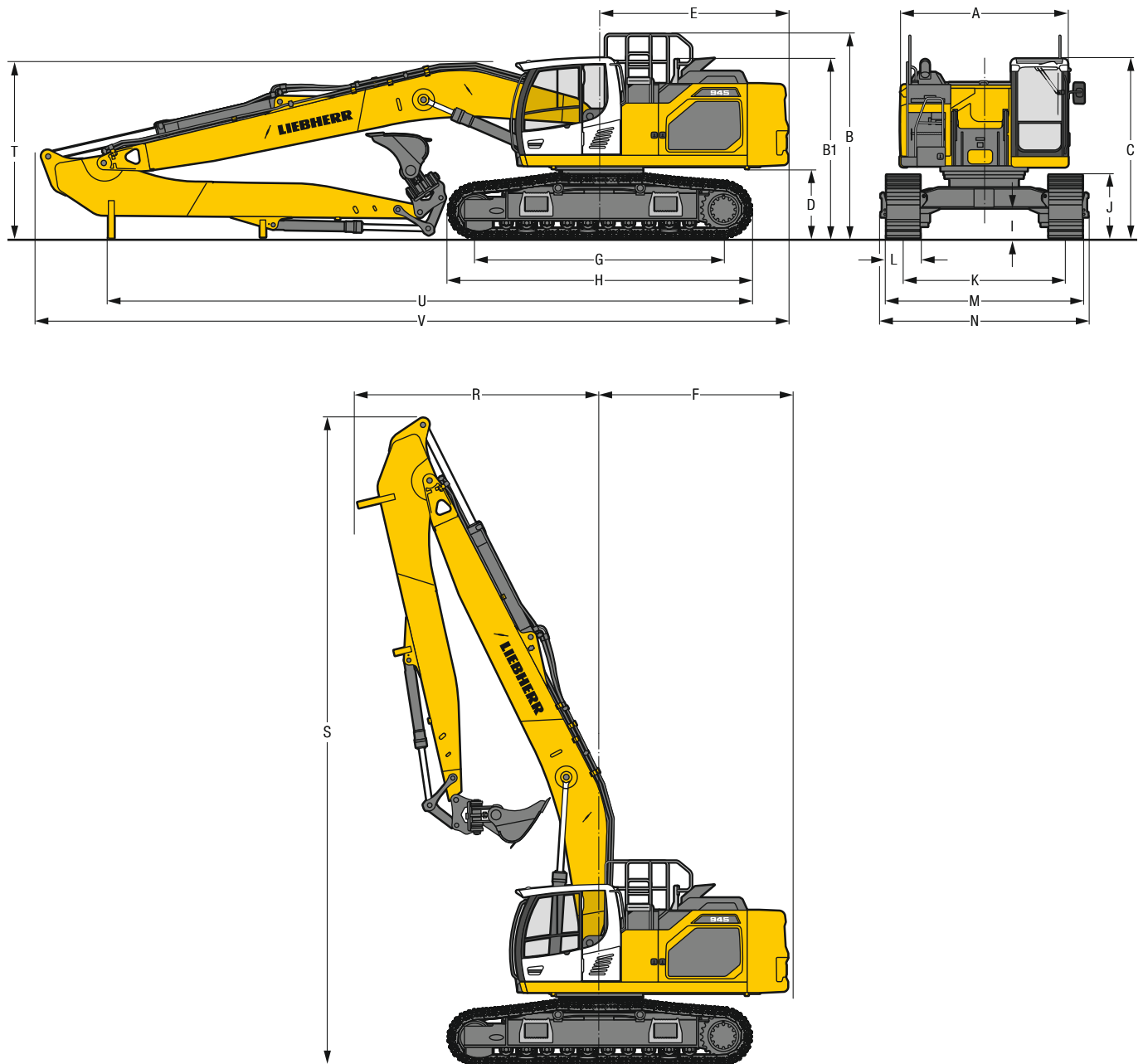
Los valores de carga están indicados en toneladas (t) del alcance del balancín (sin implementos), para un giro de 360°, sobre un terreno horizontal, uniforme y firme. Los otros valores están indicados para el conjunto inferior en posición longitudinal. Los valores son válidos para tejas con ancho de 600 mm. La capacidad de elevación cumple con la norma estándar ISO 10567 y corresponden al 75% de la carga estática de vuelco o al 87% de la capacidad de elevación hidráulica (identificada por \*). La carga admisible aumenta en 325 kg; sin el cilindro del cuchar, la palanca y la biela. La capacidad de carga del equipo está limitada por la estabilidad, la capacidad de elevación de los dispositivos hidráulicos.

Conforme a la norma europea EN 474-5, las excavadoras hidráulicas con un equipo elevador tienen que estar equipadas con dispositivos anticaída en los cilindros de elevación y en los cilindros del balancín, con un sistema de alarma de sobrecarga y un diagrama de carga.

Determinar la carga máxima de elevación en base a la tabla de valores de carga que se muestra en la cabina del conductor o a partir de la tabla de valores de carga que se detalla en el manual de instrucciones que se suministra con la máquina.

# Dimensiones

R 945



	S-HD			LC-V		
	mm			mm		
<b>A</b>	Anchura del chasis superior			2.990 <sup>2)</sup>		
<b>B</b>	Altura sobre el chasis superior			3.635		
<b>B1</b>	Altura sobre el chasis superior (pasamanos plegado)			3.195		
<b>C</b>	Altura sobre la cabina			3.215		
<b>D</b>	Altura libre al suelo del contrapeso			1.240		
<b>E</b>	Longitud de la parte trasera			3.350		
<b>F</b>	Radio de giro de la parte trasera			3.450		
<b>G</b>	Distancia entre ejes			4.400		
<b>H</b>	Longitud del chasis			5.365		
<b>I</b>	Altura libre al suelo del chasis			550		
<b>J</b>	Altura de la cadena			1.145		
<b>K</b>	Ancho de vía			2.890		
<b>L</b>	Anchura de tejas			2.390/2.890 <sup>3)</sup>		
	600	750	900	600	750	900
<b>M</b>	Anchura sobre las cadenas			2.990/3.490 <sup>3)</sup>		
	3.490	3.640	3.790	3.140/3.640 <sup>3)</sup>	3.290/3.790 <sup>3)</sup>	3.200/3.700 <sup>1)3)</sup>
<b>N</b>	Anchura sobre el estribo de acceso			3.200/3.700 <sup>1)3)</sup>		
	3.695 <sup>1)</sup>	3.695 <sup>1)</sup>	3.695 <sup>1)</sup>	3.200/3.700 <sup>1)3)</sup>	3.200/3.700 <sup>1)3)</sup>	3.200/3.700 <sup>1)3)</sup>

<sup>1)</sup> anchura con estribo de acceso desmontable

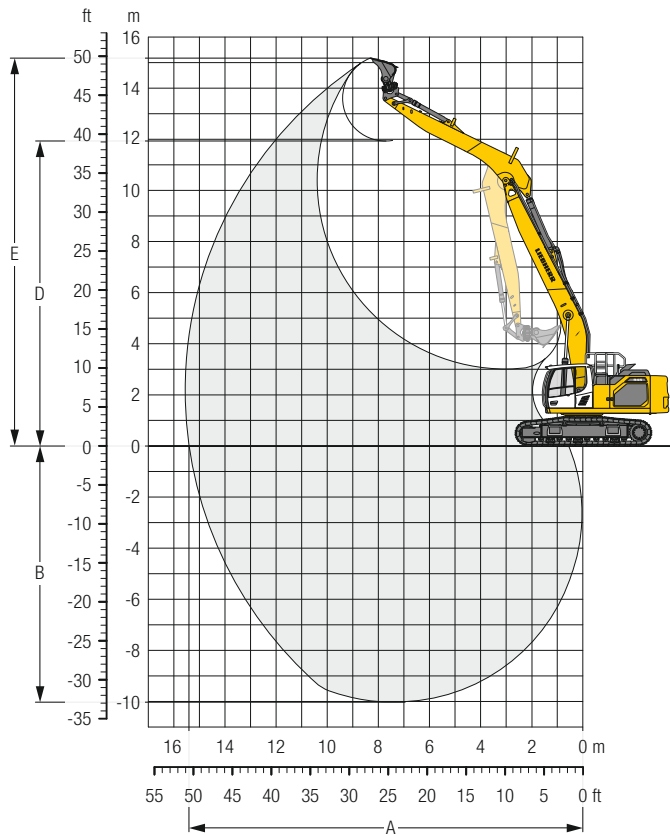
<sup>2)</sup> sin bloqueo de puerta y distanciador

<sup>3)</sup> posición de trabajo

	Longitud del balancín m	Pluma monobloc 8,70 m montaje directo mm	Pluma monobloc 10,70 m / Balancín 7,70 m montaje directo mm	Pluma monobloc 10,70 m / Balancín 8,90 m montaje directo mm
<b>R</b>	Radio de giro frontal	5,70	4.350	–
		7,70	–	4.900
		8,90	–	4.900
<b>S</b>	Altura con la pluma recogida	5,70	11.500	–
		7,70	–	13.400
		8,90	–	13.400
<b>T</b>	Altura de la pluma	5,70	3.100	–
		7,70	–	3.250
		8,90	–	3.350
<b>U</b>	Longitud al suelo	5,70	11.400	–
		7,70	–	11.650
		8,90	–	7.500
<b>V</b>	Longitud total	5,70	13.400	–
		7,70	–	15.350
		8,90	–	15.400
	Cuchara		1,25 m <sup>3</sup>	0,75 m <sup>3</sup>
				0,55 m <sup>3</sup>

# Equipamiento Multi-User con pluma monobloc de 8,70 m

R 945



## Curva de excavación

Longitud del balancín	m	5,70
A Alcance máximo a nivel del suelo	m	15,41
B Profundidad máxima de excavación	m	10,02
D Altura máxima de descarga	m	11,93
E Altura máxima de alcance	m	15,17

## Fuerzas

Fuerza de arranque (ISO 6015)	kN	117
Fuerza de excavación (ISO 6015)	kN	190
Fuerza de arranque (SAE J1179)	kN	114
Fuerza de excavación (SAE J1179)	kN	166

## Peso operativo y presión sobre el suelo

El peso operativo incluye la máquina base con contrapeso de 11,8 t, la pluma monobloc de 8,70 m, el balancín de 5,70 m y la cuchara de 1,25 m<sup>3</sup> (1.000 kg) de capacidad.

Chasis	S-HD			
Anchura de tejas	mm	600	750	900
Peso	kg	44.400	45.650	46.500
Presión sobre el suelo	kg/cm <sup>2</sup>	0,78	0,64	0,55

Chasis	LC-V			
Anchura de tejas	mm	600	750	900
Peso	kg	46.800	48.050	48.900
Presión sobre el suelo	kg/cm <sup>2</sup>	0,83	0,68	0,57

## Balancín 5,70 m

Chasis	m	3,0 m		4,5 m		6,0 m		7,5 m		9,0 m		10,5 m		12,0 m		13,5 m		m		
S-HD	13,5									4,5*	4,5*							3,7*	3,7*	8,1
	12,0									5,4*	5,4*	4,1*	4,1*					3,3*	3,3*	9,9
	10,5									5,9*	5,9*	5,2*	5,2*	3,1*	3,1*			3,0*	3,0*	11,2
	9,0									6,4*	6,4*	6,0*	6,0*	4,6*	4,6*			2,9*	2,9*	12,1
	7,5									6,8*	6,8*	6,2*	6,2*	5,2	5,5*			2,9*	2,9*	12,9
	6,0							7,6*	7,6*									2,9*	2,9*	13,4
	4,5	21,2*	21,2*	13,6*	13,6*	10,4*	10,4*	8,5*	8,5*	7,3*	7,3*	6,3	6,5*	5,1	5,8*	3,5*	3,5*	2,9*	2,9*	13,7
	3,0			16,3*	16,3*	11,7*	11,7*	9,3*	9,3*	7,6	7,8*	6,1	6,7*	4,9	6,0*	4,1	4,2*	3,0*	3,0*	13,9
	1,5			9,7*	9,7*	12,6	12,7*	9,3	9,9*	7,3	8,2*	5,8	7,0*	4,8	6,1*	4,0	4,6*	3,2*	3,2*	13,9
	0	3,9*	3,9*	8,9*	8,9*	12,0	13,1*	8,9	10,2*	7,0	8,4*	5,7	7,1*	4,7	6,1*	4,0	4,3*	3,4*	3,4*	13,7
	-1,5	6,2*	6,2*	10,1*	10,1*	11,7	13,0*	8,6	10,2*	6,8	8,4*	5,5	7,0*	4,6	6,0*			3,8*	3,8*	13,3
	-3,0	8,5*	8,5*	12,2*	12,2*	11,6	12,3*	8,5	9,9*	6,7	8,1*	5,4	6,8*	4,6	5,6*			4,2	4,2*	12,8
	-4,5	11,0*	11,0*	13,8*	13,8*	11,1*	11,1*	8,5	9,1*	6,7	7,5*	5,4	6,2*	4,6	4,9*			4,5	4,7*	12,1
	-6,0	13,7*	13,7*	11,4*	11,4*	9,5*	9,5*	7,9*	7,9*	6,4*	6,4*	5,1*	5,1*					4,4*	4,4*	11,1
-7,5			8,3*	8,3*	7,2*	7,2*	6,0*	6,0*	4,7*	4,7*							3,8*	3,8*	9,8	
LC-V	13,5																	3,6*	3,6*	8,1
	12,0									4,6*	4,6*							3,2*	3,2*	9,9
	10,5									5,4*	5,4*	4,3*	4,3*					3,0*	3,0*	11,2
	9,0									5,9*	5,9*	5,3*	5,3*	3,3*	3,3*			2,9*	2,9*	12,1
	7,5									6,5*	6,5*	6,0*	6,0*	4,7*	4,7*			2,9*	2,9*	12,9
	6,0							7,8*	7,8*	6,9*	6,9*	6,2*	6,2*	5,5	5,6*			2,9*	2,9*	13,4
	4,5	21,9*	21,9*	13,9*	13,9*	10,5*	10,5*	8,6*	8,6*	7,3*	7,3*	6,5*	6,5*	5,3	5,8*	3,6*	3,6*	2,9*	2,9*	13,7
	3,0			16,5*	16,5*	11,8*	11,8*	9,3*	9,3*	7,8*	7,8*	6,4	6,8*	5,2	6,0*	4,3*	4,3*	3,1*	3,1*	13,9
	1,5			9,4*	9,4*	12,8*	12,8*	9,7	9,9*	7,6	8,2*	6,1	7,0*	5,1	6,1*	4,2	4,6*	3,2*	3,2*	13,9
	0	4,1*	4,1*	8,9*	8,9*	12,6	13,1*	9,3	10,3*	7,3	8,4*	6,0	7,1*	4,9	6,1*	4,2	4,3*	3,5*	3,5*	13,7
	-1,5	6,3*	6,3*	10,3*	10,3*	12,3	12,9*	9,1	10,2*	7,1	8,4*	5,8	7,0*	4,9	5,9*			3,8*	3,8*	13,3
	-3,0	8,7*	8,7*	12,4*	12,4*	12,2*	12,2*	9,0	9,8*	7,0	8,1*	5,8	6,7*	4,8	5,6*			4,3*	4,3*	12,8
	-4,5	11,3*	11,3*	13,6*	13,6*	11,0*	11,0*	9,0	9,0*	7,0	7,4*	5,8	6,1*	4,8*	4,8*			4,7*	4,7*	12,1
	-6,0	13,3*	13,3*	11,2*	11,2*	9,3*	9,3*	7,7*	7,7*	6,3*	6,3*	5,0*	5,0*					4,4*	4,4*	11,1
-7,5					6,9*	6,9*	5,8*	5,8*	4,5*	4,5*							3,7*	3,7*	9,8	

**Altura** **Giro de 360°** **En dirección longitudinal** **Alcance máx.** \* **Limitado por la fuerza de elevación hidráulica**

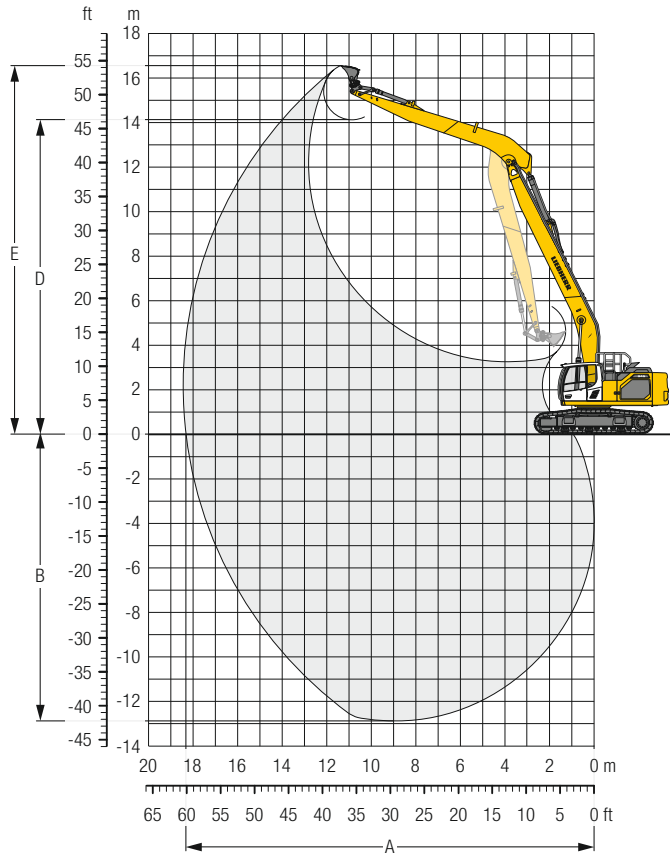
Los valores de carga están indicados en toneladas (t) del alcance del balancín (sin implementos), para un giro de 360°, sobre un terreno horizontal, uniforme y firme. Los otros valores están indicados para el conjunto inferior en posición longitudinal. Los valores son válidos para tejas con ancho de 600 mm. La capacidad de elevación cumple con la norma estándar ISO 10567 y corresponden al 75 % de la carga estática de vuelco o al 87 % de la capacidad de elevación hidráulica (identificada por \*). La carga admisible aumenta en 325 kg; sin el cilindro del cuchar, la palanca y la biela. La capacidad de carga del equipo está limitada por la estabilidad, la capacidad de elevación de los dispositivos hidráulicos.

Conforme a la norma europea EN 474-5, las excavadoras hidráulicas con un equipo elevador tienen que estar equipadas con dispositivos anticaida en los cilindros de elevación y en los cilindros del balancín, con un sistema de alarma de sobrecarga y un diagrama de carga.

Determinar la carga máxima de elevación en base a la tabla de valores de carga que se muestra en la cabina del conductor o a partir de la tabla de valores de carga que se detalla en el manual de instrucciones que se suministra con la máquina.

# Equipamiento Multi-User con pluma monobloc de 10,70 m

R 945



## Curva de excavación

Longitud del balancín	m	7,70
A Alcance máximo a nivel del suelo	m	18,32
B Profundidad máxima de excavación	m	12,87
D Altura máxima de descarga	m	14,11
E Altura máxima de alcance	m	16,54

## Fuerzas

Fuerza de arranque (ISO 6015)	kN	95
Fuerza de excavación (ISO 6015)	kN	173
Fuerza de arranque (SAE J1179)	kN	93
Fuerza de excavación (SAE J1179)	kN	151

## Peso operativo y presión sobre el suelo

El peso operativo incluye la máquina base con contrapeso de 11,8 t, la pluma monobloc de 10,70 m, el balancín de 7,70 m y la cuchara de 0,75 m<sup>3</sup> (620 kg) de capacidad.

Chasis	S-HD			
Anchura de tejas	mm	600	750	900
Peso	kg	45.100	46.350	47.200
Presión sobre el suelo	kg/cm <sup>2</sup>	0,79	0,65	0,56

Chasis	LC-V			
Anchura de tejas	mm	600	750	900
Peso	kg	47.500	48.750	49.600
Presión sobre el suelo	kg/cm <sup>2</sup>	0,84	0,69	0,58



## Balancín 7,70 m

Chasis	3,0 m		4,5 m		6,0 m		7,5 m		9,0 m		10,5 m		12,0 m		13,5 m		15,0 m		16,5 m		m			
	m																							
S-HD	15,0																				2,6*	2,6*	11,5	
	13,5													3,1*	3,1*							2,4*	2,4*	13,0
	12,0													3,7*	3,7*	2,9*	2,9*					2,3*	2,3*	14,1
	10,5													3,9*	3,9*	3,5*	3,5*					2,3*	2,3*	15,1
	9,0													4,0*	4,0*	3,7*	3,7*	3,1*	3,1*			2,3*	2,3*	15,8
	7,5													4,2*	4,2*	3,8*	3,8*	3,4	3,5*			2,3*	2,3*	16,4
	6,0													4,6*	4,6*	4,3*	4,3*	3,9*	3,9*	3,3	3,6*	2,7*	2,7*	16,8
	4,5	18,8*	18,8*	11,9*	11,9*	8,8*	8,8*	7,0*	7,0*	5,9*	5,9*	5,1*	5,1*	4,5*	4,5*	3,9	4,0*	3,2	3,7*	2,6	3,2*	2,4*	2,4*	17,0
	3,0			12,4*	12,4*	9,9*	9,9*	7,7*	7,7*	6,3*	6,3*	5,4*	5,4*	4,5	4,7*	3,7	4,2*	3,1	3,7*	2,5	3,4*	2,3	2,5*	17,2
	1,5			6,3*	6,3*	10,7*	10,7*	8,2*	8,2*	6,5	6,7*	5,2	5,6*	4,3	4,8*	3,5	4,3*	2,9	3,8*	2,5	3,4*	2,3	2,7*	17,2
	0	2,8*	2,8*	5,7*	5,7*	10,2	11,1*	7,7	8,5*	6,0	6,9*	4,9	5,8*	4,0	5,0*	3,3	4,3*	2,8	3,8*	2,4	3,4*	2,2	2,9*	17,0
	- 1,5	4,1*	4,1*	6,2*	6,2*	9,7	10,6*	7,2	8,6*	5,7	7,0*	4,6	5,9*	3,8	5,0*	3,2	4,3*	2,7	3,8*	2,3	3,3*	2,2	3,1*	16,7
	- 3,0	5,4*	5,4*	7,2*	7,2*	9,5	10,7*	7,0	8,5*	5,5	6,9*	4,4	5,8*	3,7	5,0*	3,1	4,3*	2,6	3,7*			2,3	3,2*	16,3
	- 4,5	6,7*	6,7*	8,5*	8,5*	9,4	10,0*	6,9	8,1*	5,3	6,7*	4,3	5,6*	3,6	4,8*	3,0	4,1*	2,6	3,5*			2,4	3,2*	15,8
	- 6,0	8,1*	8,1*	10,0*	10,0*	9,2*	9,2*	6,9	7,6*	5,3	6,3*	4,3	5,3*	3,6	4,5*	3,0	3,8*	2,6	3,1*			2,6	3,1*	15,0
	- 7,5	9,7*	9,7*			8,0*	8,0*	6,7*	6,7*	5,4	5,7*	4,3	4,8*	3,6	4,0*	3,1	3,3*					2,9	3,0*	14,1
- 9,0			7,7*	7,7*	6,6*	6,6*	5,7*	5,7*	4,8*	4,8*	4,0*	4,0*	3,3*	3,3*							2,8*	2,8*	12,9	
-10,5					4,8*	4,8*	4,2*	4,2*	3,6*	3,6*	2,9*	2,9*									2,4*	2,4*	11,4	
LC-V	15,0																					2,6*	2,6*	11,5
	13,5													3,2*	3,2*							2,4*	2,4*	13,0
	12,0													3,7*	3,7*	2,9*	2,9*					2,3*	2,3*	14,1
	10,5													3,9*	3,9*	3,6*	3,6*	2,4*	2,4*			2,3*	2,3*	15,1
	9,0													4,0*	4,0*	3,7*	3,7*	3,1*	3,1*			2,3*	2,3*	15,8
	7,5													4,2*	4,2*	3,8*	3,8*	3,5*	3,5*			2,3*	2,3*	16,4
	6,0													4,6*	4,6*	4,3*	4,3*	3,9*	3,9*	3,5	3,6*	2,7*	2,7*	16,8
	4,5	17,2*	17,2*	12,1*	12,1*	8,9*	8,9*	7,1*	7,1*	5,9*	5,9*	5,1*	5,1*	4,5*	4,5*	4,1*	4,1*	3,4	3,7*	2,8	3,2*	2,4*	2,4*	17,0
	3,0			11,2*	11,2*	10,0*	10,0*	7,7*	7,7*	6,3*	6,3*	5,4*	5,4*	4,7*	4,7*	3,9	4,2*	3,3	3,8*	2,7	3,4*	2,5	2,6*	17,2
	1,5			6,1*	6,1*	10,7*	10,7*	8,3*	8,3*	6,7*	6,7*	5,5	5,6*	4,5	4,9*	3,7	4,3*	3,1	3,8*	2,6	3,4*	2,4	2,7*	17,2
	0	2,9*	2,9*	5,7*	5,7*	10,8	11,1*	8,1	8,6*	6,4	6,9*	5,2	5,8*	4,3	5,0*	3,6	4,3*	3,0	3,8*	2,6	3,4*	2,4	2,9*	17,0
	- 1,5	4,2*	4,2*	6,3*	6,3*	10,3	10,6*	7,7	8,6*	6,0	7,0*	4,9	5,9*	4,1	5,0*	3,4	4,3*	2,9	3,8*	2,5	3,3*	2,4	3,2*	16,7
	- 3,0	5,5*	5,5*	7,3*	7,3*	10,1	10,6*	7,4	8,5*	5,8	6,9*	4,7	5,8*	3,9	5,0*	3,3	4,3*	2,8	3,7*			2,5	3,2*	16,3
	- 4,5	6,8*	6,8*	8,6*	8,6*	10,0*	10,0*	7,3	8,1*	5,7	6,7*	4,6	5,6*	3,9	4,8*	3,3	4,1*	2,8	3,5*			2,6	3,2*	15,8
	- 6,0	8,2*	8,2*	10,2*	10,2*	9,1*	9,1*	7,3	7,5*	5,7	6,3*	4,6	5,3*	3,8	4,5*	3,3	3,8*	2,8	3,1*			2,8	3,1*	15,0
	- 7,5	9,8*	9,8*	9,5*	9,5*	7,9*	7,9*	6,7*	6,7*	5,6*	5,6*	4,6	4,7*	3,9	4,0*	3,3*	3,3*					3,0*	3,0*	14,1
- 9,0			7,5*	7,5*	6,5*	6,5*	5,6*	5,6*	4,7*	4,7*	4,0*	4,0*	3,2*	3,2*							2,8*	2,8*	12,9	
-10,5					4,6*	4,6*	4,1*	4,1*	3,5*	3,5*	2,8*	2,8*									2,4*	2,4*	11,4	

**Altura** **Giro de 360°** **En dirección longitudinal** **Alcance máx.** \* **Limitado por la fuerza de elevación hidráulica**

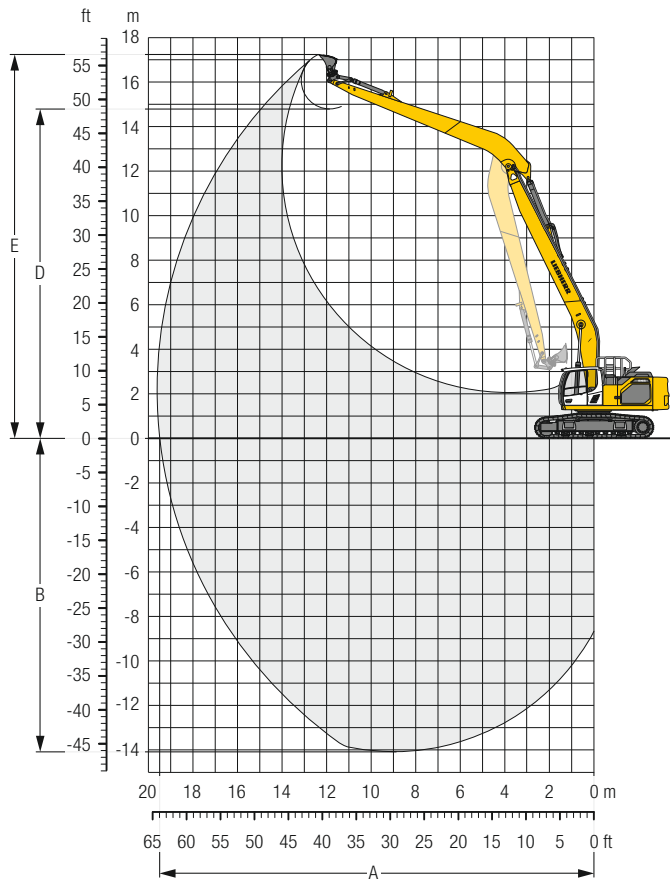
Los valores de carga están indicados en toneladas (t) del alcance del balancín (sin implementos), para un giro de 360°, sobre un terreno horizontal, uniforme y firme. Los otros valores están indicados para el conjunto inferior en posición longitudinal. Los valores son válidos para tejas con ancho de 600 mm. La capacidad de elevación cumple con la norma estándar ISO 10567 y corresponden al 75 % de la carga estática de vuelco o al 87 % de la capacidad de elevación hidráulica (identificada por \*). La carga admisible aumenta en 325 kg; sin el cilindro del cuchar, la palanca y la biela. La capacidad de carga del equipo está limitada por la estabilidad, la capacidad de elevación de los dispositivos hidráulicos.

Conforme a la norma europea EN 474-5, las excavadoras hidráulicas con un equipo elevador tienen que estar equipadas con dispositivos anticaída en los cilindros de elevación y en los cilindros del balancín, con un sistema de alarma de sobrecarga y un diagrama de carga.

Determinar la carga máxima de elevación en base a la tabla de valores de carga que se muestra en la cabina del conductor o a partir de la tabla de valores de carga que se detalla en el manual de instrucciones que se suministra con la máquina.

# Equipamiento Multi-User con pluma monobloc de 10,70 m

R 945



## Curva de excavación

Longitud del balancín	m	8,90
A Alcance máximo a nivel del suelo	m	19,50
B Profundidad máxima de excavación	m	14,07
D Altura máxima de descarga	m	14,80
E Altura máxima de alcance	m	17,24

## Fuerzas

Fuerza de arranque (ISO 6015)	kN	83
Fuerza de excavación (ISO 6015)	kN	173
Fuerza de arranque (SAE J1179)	kN	81
Fuerza de excavación (SAE J1179)	kN	151

## Peso operativo y presión sobre el suelo

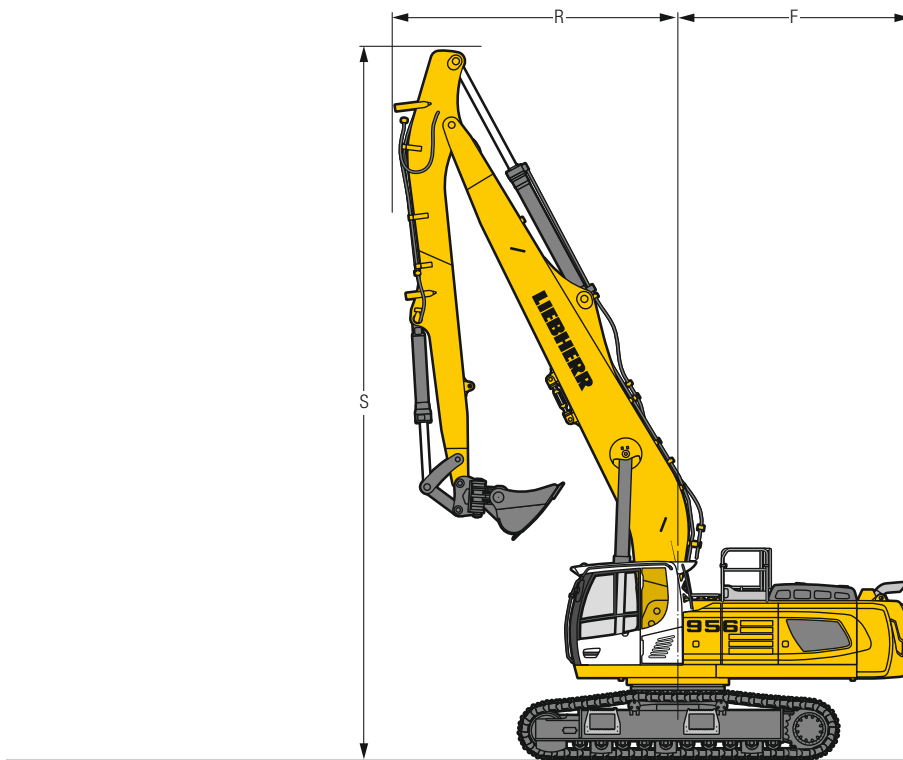
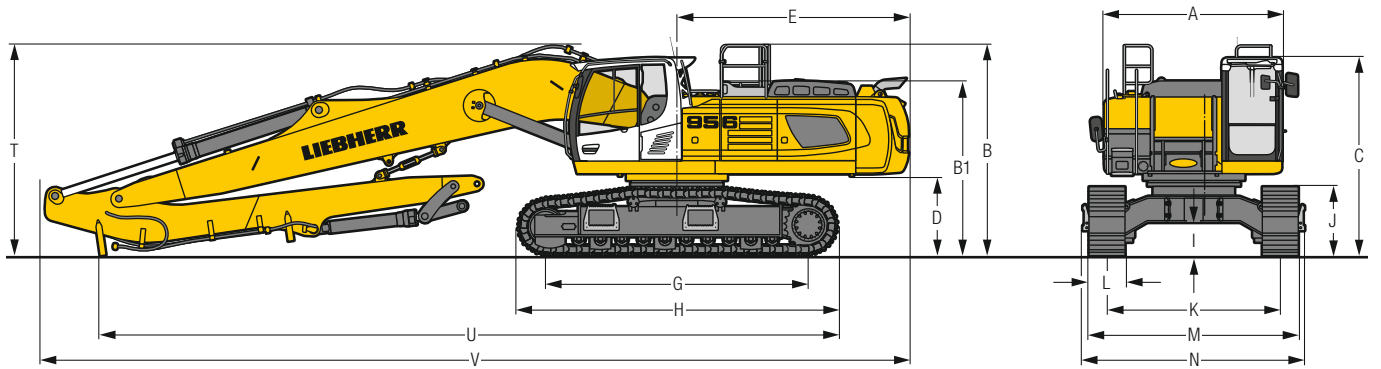
El peso operativo incluye la máquina base con contrapeso de 11,8 t, la pluma monobloc de 10,70 m, el balancín de 8,90 m y la cuchara de 0,55 m<sup>3</sup> (580 kg) de capacidad.

Chasis	S-HD			
Anchura de tejas	mm	600	750	900
Peso	kg	45.200	46.450	47.300
Presión sobre el suelo	kg/cm <sup>2</sup>	0,79	0,65	0,56

Chasis	LC-V			
Anchura de tejas	mm	600	750	900
Peso	kg	47.600	48.850	49.700
Presión sobre el suelo	kg/cm <sup>2</sup>	0,84	0,69	0,58



# Dimensiones



R 956

	LC	mm	LC-V	mm	LC-VW	mm
<b>A</b>	Anchura del chasis superior			2.970		2.970
<b>B</b>	Altura sobre el chasis superior			3.660		3.610
<b>B1</b>	Altura sobre el chasis superior (pasamanos plegado)					
		3.285		3.410		3.360
<b>C</b>	Altura sobre la cabina			3.440		3.390
<b>D</b>	Altura libre al suelo del contrapeso			1.460		1.410
<b>E</b>	Longitud de la parte trasera			3.880		3.880
<b>F</b>	Radio de giro de la parte trasera			3.900		3.900
<b>G</b>	Distancia entre ejes			4.400		4.400
<b>H</b>	Longitud del chasis			5.550		5.365
<b>I</b>	Altura libre al suelo del chasis			800		760
<b>J</b>	Altura de la cadena			1.210		1.165
<b>K</b>	Ancho de vía			2.390/2.890*		2.900/3.400*
<b>L</b>	Anchura de tejas	500 600 750	600 750	900	600 750	900
<b>M</b>	Anchura sobre las cadenas	3.500 3.650 3.800	2.490/2.990* 2.640/3.140* 2.790/3.290*		3.000/3.500*** 3.150/3.650*** 3.300/3.800***	
<b>N</b>	Anchura sobre el estribo de acceso	3.715** 3.715** 3.715**	2.725/3.225*** 2.725/3.225*** 2.725/3.225***		3.215/3.715*** 3.215/3.715*** 3.215/3.715***	

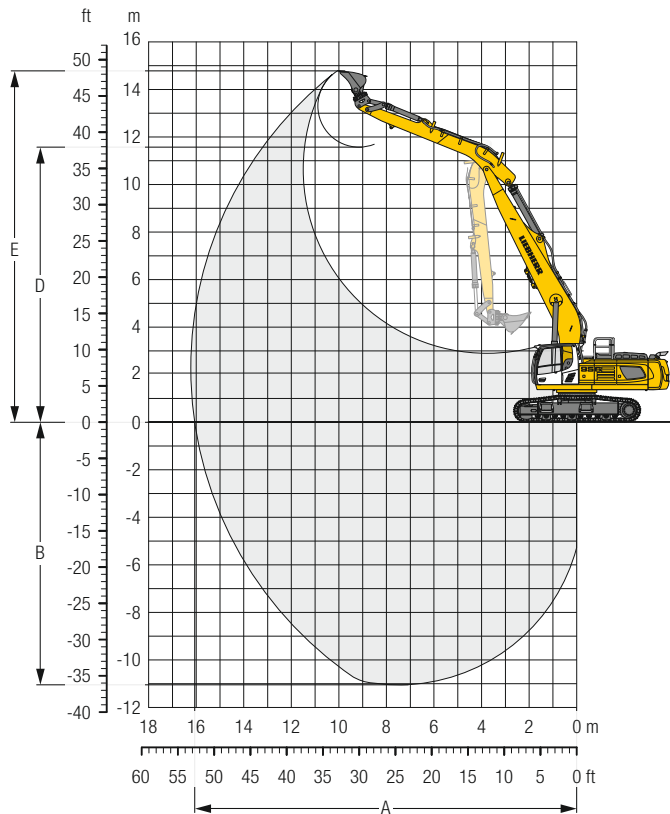
\* posición de trabajo

\*\* anchura con estribo de acceso desmontable

	Longitud del balancín m	Pluma monobloc 9,00 m montaje directo		Pluma monobloc 10,70 m montaje directo		Pluma monobloc 13,00 m montaje directo	
		mm	mm	mm	mm	mm	mm
<b>R</b> Radio de giro frontal	6,00	4.800	–	–	–	–	–
	8,50	–	–	5.500	–	–	–
	10,00	–	–	–	–	6.750	–
<b>S</b> Altura con la pluma recogida	6,00	11.950/12.100/12.050	–	–	–	–	–
	8,50	–	–	13.400/13.550/13.500	–	–	–
	10,00	–	–	–	–	15.400/15.550/15.500	–
<b>T</b> Altura de la pluma	6,00	3.550/ 3.650/ 3.600	–	–	–	–	–
	8,50	–	–	3.750/ 3.850/ 3.800	–	–	–
	10,00	–	–	–	–	3.850/ 3.950/ 3.900	–
<b>U</b> Longitud al suelo	6,00	12.300/12.400/12.300	–	–	–	–	–
	8,50	–	–	11.000/11.050/11.000	–	–	–
	10,00	–	–	–	–	13.600/13.650/13.600	–
<b>V</b> Longitud total	6,00	14.550	–	–	–	–	–
	8,50	–	–	16.350	–	–	–
	10,00	–	–	–	–	18.700	–
Cuchara		1,50 m <sup>3</sup>		1,25 m <sup>3</sup>		0,75 m <sup>3</sup>	

# Equipamiento Multi-User con pluma monobloc de 9,00 m

R 956



## Curva de excavación

Longitud del balancín	m	6,00
A Alcance máximo a nivel del suelo	m	16,05
B Profundidad máxima de excavación	m	11,05
D Altura máxima de descarga	m	11,57
E Altura máxima de alcance	m	14,79

## Fuerzas

Fuerza de arranque (ISO 6015)	kN	129
Fuerza de excavación (ISO 6015)	kN	235
Fuerza de arranque (SAE J1179)	kN	126
Fuerza de excavación (SAE J1179)	kN	210


















## Peso operativo y presión sobre el suelo

El peso operativo incluye la máquina base con contrapeso de 12,5 t, la pluma monobloc de 9,00 m, el balancín de 6,00 m y la cuchara de 1,50 m<sup>3</sup> (1.370 kg) de capacidad.

Chasis	LC			
Anchura de tejas	mm	600	750	900
Peso	kg	54.800	56.050	56.900
Presión sobre el suelo	kg/cm <sup>2</sup>	0,97	0,79	0,67

Chasis	LC-V			
Anchura de tejas	mm	600	750	900
Peso	kg	59.550	60.350	61.050
Presión sobre el suelo	kg/cm <sup>2</sup>	1,04	0,84	0,71

## Balancín 6,00 m

Chasis	3,0 m		4,5 m		6,0 m		7,5 m		9,0 m		10,5 m		12,0 m		13,5 m		m			
	m																		m	
LC	12,0											3,0*	3,0*					2,8*	2,8*	10,6
	10,5											4,9*	4,9*					2,6*	2,6*	11,8
	9,0											5,9*	5,9*	4,2*	4,2*			2,5*	2,5*	12,8
	7,5									7,3*	7,3*	6,7*	6,7*	5,5*	5,5*			2,5*	2,5*	13,5
	6,0									7,9*	7,9*	7,1*	7,1*	6,3	6,5*	4,0*	4,0*	2,6*	2,6*	14,0
	4,5	23,7*	23,7*	16,9*	16,9*	12,4*	12,4*	10,0*	10,0*	8,5*	8,5*	7,5*	7,5*	6,1	6,7*	4,9	5,0*	2,6*	2,6*	14,3
	3,0			17,9*	17,9*	14,4*	14,4*	11,2*	11,2*	9,1	9,2*	7,2	7,9*	5,8	7,0*	4,7	5,8*	2,8*	2,8*	14,5
	1,5			9,9*	9,9*	14,8	15,9*	11,0	12,1*	8,5	9,8*	6,8	8,3*	5,5	7,2*	4,6	6,4*	3,0*	3,0*	14,5
	0	5,0*	5,0*	9,7*	9,7*	13,8	16,5*	10,3	12,7*	8,1	10,2*	6,5	8,6*	5,3	7,4*	4,4	6,4*	3,2*	3,2*	14,3
	-1,5	7,5*	7,5*	11,1*	11,1*	13,4	16,5*	9,9	12,8*	7,7	10,4*	6,3	8,7*	5,2	7,4*	4,4	6,0*	3,6*	3,6*	14,0
	-3,0	9,8*	9,8*	13,3*	13,3*	13,2	15,8*	9,7	12,5*	7,5	10,2*	6,1	8,5*	5,1	7,2*			4,1*	4,1*	13,5
	-4,5	12,3*	12,3*	16,0*	16,0*	13,3	14,7*	9,6	11,8*	7,5	9,7*	6,1	8,0*	5,1	6,6*			4,7	4,9*	12,8
	-6,0	15,1*	15,1*	16,2*	16,2*	13,0*	13,0*	9,8	10,6*	7,6	8,7*	6,2	7,1*					5,3	5,8*	11,8
	-7,5			12,9*	12,9*	10,6*	10,6*	8,8*	8,8*	7,2*	7,2*	5,5*	5,5*					5,5*	5,5*	10,5
	-9,0					7,3*	7,3*	6,0*	6,0*									4,7*	4,7*	8,8
LC-V	12,0											3,2*	3,2*					2,8*	2,8*	10,6
	10,5											5,0*	5,0*					2,6*	2,6*	11,8
	9,0											5,9*	5,9*	4,4*	4,4*			2,5*	2,5*	12,8
	7,5									7,3*	7,3*	6,8*	6,8*	5,5*	5,5*	2,7*	2,7*	2,5*	2,5*	13,5
	6,0							9,0*	9,0*	7,9*	7,9*	7,1*	7,1*	6,5*	6,5*	4,1*	4,1*	2,6*	2,6*	14,0
	4,5	16,6*	16,6*	17,3*	17,3*	12,6*	12,6*	10,1*	10,1*	8,6*	8,6*	7,5*	7,5*	6,6	6,8*	5,1*	5,1*	2,7*	2,7*	14,3
	3,0			16,4*	16,4*	14,5*	14,5*	11,2*	11,2*	9,3*	9,3*	7,8	8,0*	6,3	7,0*	5,2	5,9*	2,8*	2,8*	14,5
	1,5			9,8*	9,8*	15,9*	15,9*	11,9	12,2*	9,2	9,9*	7,4	8,3*	6,1	7,3*	5,1	6,4*	3,0*	3,0*	14,5
	0	5,2*	5,2*	9,7*	9,7*	15,1	16,5*	11,2	12,7*	8,8	10,2*	7,1	8,6*	5,9	7,4*	4,9	6,4*	3,2*	3,2*	14,3
	-1,5	7,7*	7,7*	11,3*	11,3*	14,7	16,4*	10,8	12,8*	8,5	10,4*	6,9	8,7*	5,7	7,4*	4,8	5,9*	3,6*	3,6*	14,0
	-3,0	10,0*	10,0*	13,5*	13,5*	14,5	15,8*	10,6	12,5*	8,3	10,2*	6,8	8,5*	5,6	7,1*			4,2*	4,2*	13,5
	-4,5	12,5*	12,5*	16,2*	16,2*	14,6*	14,6*	10,6	11,7*	8,3	9,6*	6,7	8,0*	5,6	6,6*			5,0*	5,0*	12,8
	-6,0	15,3*	15,3*	15,9*	15,9*	12,8*	12,8*	10,5*	10,5*	8,4	8,6*	6,8	7,0*					5,8*	5,8*	11,8
	-7,5			12,5*	12,5*	10,4*	10,4*	8,6*	8,6*	7,0*	7,0*							5,4*	5,4*	10,5
	-9,0					7,0*	7,0*	5,8*	5,8*									4,6*	4,6*	8,8

 **Altura**  **Giro de 360°**  **En dirección longitudinal**  **Alcance máx.** \* **Limitado por la fuerza de elevación hidráulica**

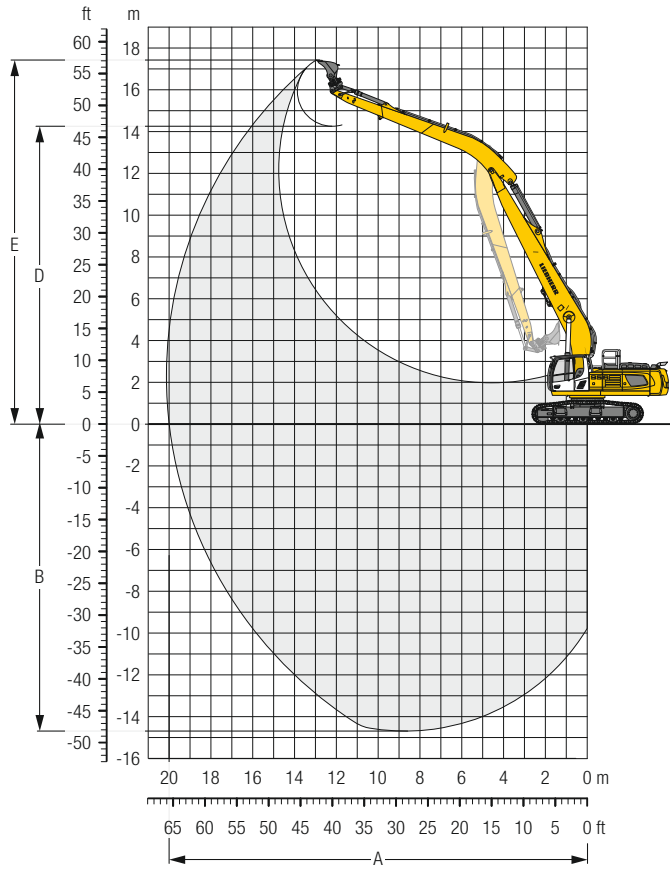
Los valores de carga están indicados en toneladas (t) del alcance del balancín (sin implementos), para un giro de 360°, sobre un terreno horizontal, uniforme y firme. Los otros valores están indicados para el conjunto inferior en posición longitudinal. Los valores son válidos para tejas con ancho de 600 mm. La capacidad de elevación cumple con la norma estándar ISO 10567 y corresponden al 75 % de la carga estática de vuelco o al 87 % de la capacidad de elevación hidráulica (identificada por \*). La carga admisible aumenta en 620 kg; sin el cilindro del cuchar, la palanca y la biela. La capacidad de carga del equipo está limitada por la estabilidad, la capacidad de elevación de los dispositivos hidráulicos.

Conforme a la norma europea EN 474-5, las excavadoras hidráulicas con un equipo elevador tienen que estar equipadas con dispositivos anticaída en los cilindros de elevación y en los cilindros del balancín, con un sistema de alarma de sobrecarga y un diagrama de carga.

Determinar la carga máxima de elevación en base a la tabla de valores de carga que se muestra en la cabina del conductor o a partir de la tabla de valores de carga que se detalla en el manual de instrucciones que se suministra con la máquina.

# Equipamiento Multi-User con pluma monobloc de 10,70 m

R 956



## Curva de excavación

Longitud del balancín	m	8,50
A Alcance máximo a nivel del suelo	m	20,00
B Profundidad máxima de excavación	m	14,69
D Altura máxima de descarga	m	14,25
E Altura máxima de alcance	m	17,42

## Fuerzas

Fuerza de arranque (ISO 6015)	kN	98
Fuerza de excavación (ISO 6015)	kN	177
Fuerza de arranque (SAE J1179)	kN	96
Fuerza de excavación (SAE J1179)	kN	155

## Peso operativo y presión sobre el suelo

El peso operativo incluye la máquina base con contrapeso de 12,5 t, la pluma monobloc de 10,70 m, el balancín de 8,50 m y la cuchara de 1,25 m<sup>3</sup> (1.000 kg) de capacidad.

Chasis	LC			
Anchura de tejas	mm	600	750	900
Peso	kg	55.100	56.350	57.200
Presión sobre el suelo	kg/cm <sup>2</sup>	0,97	0,79	0,67

Chasis	LC-V			
Anchura de tejas	mm	600	750	900
Peso	kg	59.850	60.650	61.350
Presión sobre el suelo	kg/cm <sup>2</sup>	1,04	0,84	0,71



**Balancín 8,50 m**

Chasis	3,0 m		4,5 m		6,0 m		7,5 m		9,0 m		10,5 m		12,0 m		13,5 m		15,0 m		16,5 m		18,0 m		m					
	↕	↻	↻	↻	↻	↻	↻	↻	↻	↻	↻	↻	↻	↻	↻	↻	↻	↻	↻	↻	↻	↻	↻	↻				
LC	15,0																						1,7*	1,7*	13,2			
	13,5															2,7*	2,7*							1,6*	1,6*	14,5		
	12,0															3,4*	3,4*	2,3*	2,3*					1,6*	1,6*	15,6		
	10,5															3,8*	3,8*	3,1*	3,1*					1,5*	1,5*	16,5		
	9,0															4,2*	4,2*	3,6*	3,6*	2,4*	2,4*			1,5*	1,5*	17,2		
	7,5															4,5*	4,5*	4,1*	4,1*	3,0*	3,0*			1,5*	1,5*	17,7		
	6,0															4,8*	4,8*											
	4,5															5,6*	5,6*	5,1*	5,1*	4,7*	4,7*	4,4*	4,4*	3,5*	3,5*	1,6*	1,6*	18,1
	3,0	5,5*	5,5*	16,9*	16,9*	11,9*	11,9*	9,2*	9,2*	6,9*	6,9*	6,1*	6,1*	5,4*	5,4*	4,9*	4,9*	4,2	4,5*	3,4	4,0*	2,1*	2,1*	1,6*	1,6*	18,3		
	1,5	3,0*	3,0*	9,0*	9,0*	13,4*	13,4*	10,2*	10,2*	8,2*	8,2*	6,8	6,9*	5,5	6,0*	4,5	5,3*	3,8	4,8*	3,1	4,3*	2,6*	2,6*	1,7*	1,7*	18,4		
	0	3,7*	3,7*	7,1*	7,1*	13,0	14,4*	9,8	10,9*	7,7	8,7*	6,2	7,3*	5,1	6,3*	4,3	5,5*	3,6	4,9*	3,0	4,4*	2,5*	2,5*	1,8*	1,8*	18,3		
	-1,5	4,8*	4,8*	7,3*	7,3*	12,1	12,3*	9,1	11,3*	7,2	9,1*	5,8	7,6*	4,8	6,5*	4,0	5,6*	3,4	5,0*	2,9	4,4*	2,1*	2,1*	2,0*	2,0*	18,1		
	-3,0	6,0*	6,0*	8,1*	8,1*	11,6	12,2*	8,6	11,4*	6,8	9,2*	5,5	7,7*	4,6	6,5*	3,8	5,7*	3,3	5,0*	2,8	4,4*			2,2*	2,2*	17,7		
	-4,5	7,3*	7,3*	9,3*	9,3*	11,4	13,0*	8,4	11,2*	6,5	9,1*	5,3	7,6*	4,4	6,5*	3,7	5,6*	3,2	4,9*	2,7	4,2*			2,4*	2,4*	17,1		
	-6,0	8,6*	8,6*	10,6*	10,6*	11,4	13,5*	8,3	10,8*	6,4	8,9*	5,2	7,4*	4,3	6,3*	3,7	5,4*	3,1	4,7*					2,8	2,8*	16,4		
-7,5	10,1*	10,1*	12,3*	12,3*	11,6	12,4*	8,3	10,1*	6,4	8,3*	5,2	7,0*	4,3	6,0*	3,7	5,1*	3,2	4,2*					3,0	3,3*	15,6			
-9,0	11,7*	11,7*	13,9*	13,9*	11,0*	11,0*	8,5	9,0*	6,5	7,6*	5,3	6,4*	4,4	5,4*	3,8	4,4*							3,5	3,8*	14,5			
-10,5	13,5*	13,5*	11,2*	11,2*	9,2*	9,2*	7,6*	7,6*	6,4*	6,4*	5,4*	5,4*	4,4*	4,4*									3,6*	3,6*	13,1			
-12,0					6,7*	6,7*	5,7*	5,7*	4,8*	4,8*	3,8*	3,8*											3,2*	3,2*	11,4			
LC-V	15,0																							1,7*	1,7*	13,2		
	13,5															2,8*	2,8*							1,6*	1,6*	14,5		
	12,0															3,4*	3,4*	2,4*	2,4*					1,5*	1,5*	15,6		
	10,5															3,8*	3,8*	3,1*	3,1*	1,6*	1,6*			1,5*	1,5*	16,5		
	9,0															4,2*	4,2*	3,7*	3,7*	2,5*	2,5*			1,5*	1,5*	17,2		
	7,5															4,5*	4,5*	4,1*	4,1*	3,1*	3,1*			1,5*	1,5*	17,7		
	6,0															4,8*	4,8*											
	4,5															5,6*	5,6*	5,1*	5,1*	4,7*	4,7*	4,4*	4,4*	3,6*	3,6*	1,7*	1,7*	18,1
	3,0	4,9*	4,9*	17,2*	17,2*	12,0*	12,0*	9,3*	9,3*	7,7*	7,7*	6,5*	6,5*	5,7*	5,7*	4,9*	4,9*	4,5*	4,5*	3,8	4,0*	2,2*	2,2*	1,6*	1,6*	18,3		
	1,5	3,0*	3,0*	8,6*	8,6*	13,5*	13,5*	10,3*	10,3*	8,3*	8,3*	7,0*	7,0*	6,0	6,0*	5,0	5,3*	4,2	4,8*	3,5	4,4*	2,6*	2,6*	1,7*	1,7*	18,4		
	0	3,8*	3,8*	7,1*	7,1*	14,2*	14,2*	10,7	10,9*	8,4	8,8*	6,8	7,3*	5,6	6,3*	4,7	5,5*	4,0	4,9*	3,4	4,4*	2,5*	2,5*	1,8*	1,8*	18,3		
	-1,5	4,9*	4,9*	7,3*	7,3*	12,3*	12,3*	10,0	11,3*	7,9	9,1*	6,4	7,6*	5,3	6,5*	4,5	5,6*	3,8	5,0*	3,2	4,4*	2,1*	2,1*	2,0*	2,0*	18,1		
	-3,0	6,1*	6,1*	8,2*	8,2*	12,2*	12,2*	9,5	11,4*	7,5	9,2*	6,1	7,7*	5,1	6,5*	4,3	5,7*	3,7	5,0*	3,2	4,4*			2,2*	2,2*	17,7		
	-4,5	7,4*	7,4*	9,4*	9,4*	12,7	13,0*	9,3	11,2*	7,3	9,1*	5,9	7,6*	4,9	6,5*	4,2	5,6*	3,6	4,9*	3,1	4,2*			2,5*	2,5*	17,1		
	-6,0	8,7*	8,7*	10,8*	10,8*	12,7	13,4*	9,2	10,7*	7,2	8,8*	5,8	7,4*	4,9	6,3*	4,1	5,4*	3,6	4,6*					2,8*	2,8*	16,4		
-7,5	10,2*	10,2*	12,4*	12,4*	12,3*	12,3*	9,3	10,0*	7,2	8,3*	5,8	7,0*	4,9	5,9*	4,1	5,0*	3,6	4,2*					3,4*	3,4*	15,6			
-9,0	11,8*	11,8*	13,7*	13,7*	10,9*	10,9*	8,9*	8,9*	7,3	7,5*	5,9	6,3*	5,0	5,3*	4,3	4,4*							3,8*	3,8*	14,5			
-10,5	13,6*	13,6*	10,9*	10,9*	9,0*	9,0*	7,5*	7,5*	6,3*	6,3*	5,3*	5,3*	4,3*	4,3*									3,6*	3,6*	13,1			
-12,0					6,5*	6,5*	5,5*	5,5*	4,6*	4,6*	3,7*	3,7*											3,2*	3,2*	11,4			

↕ **Altura**   ↻ **Giro de 360°**   ↻ **En dirección longitudinal**    **Alcance máx.**   \* **Limitado por la fuerza de elevación hidráulica**

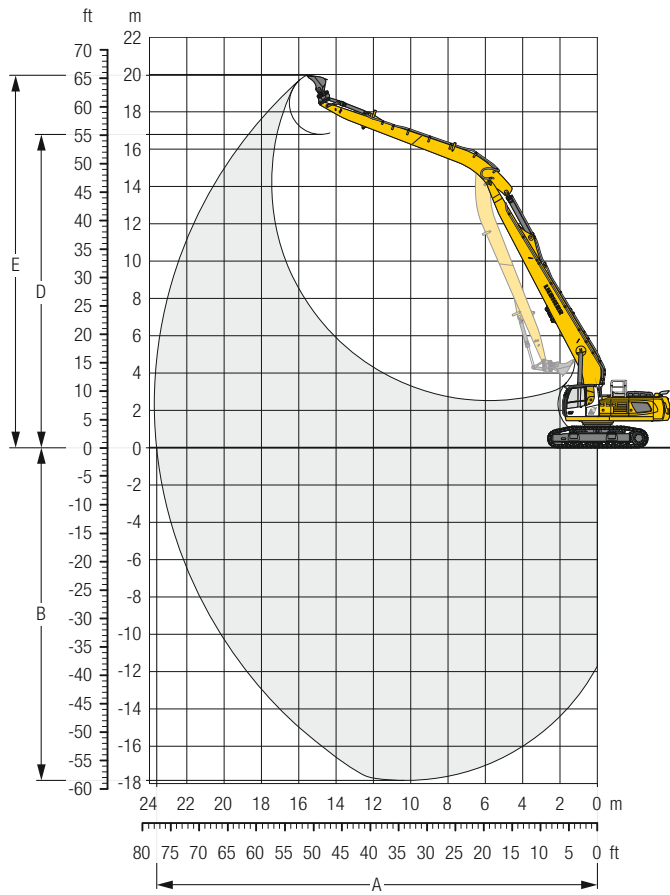
Los valores de carga están indicados en toneladas (t) del alcance del balancín (sin implementos), para un giro de 360°, sobre un terreno horizontal, uniforme y firme. Los otros valores están indicados para el conjunto inferior en posición longitudinal. Los valores son válidos para tejas con ancho de 600 mm. La capacidad de elevación cumple con la norma estándar ISO 10567 y corresponden al 75 % de la carga estática de vuelco o al 87 % de la capacidad de elevación hidráulica (identificada por \*). La carga admisible aumenta en 400 kg; sin el cilindro del cuchará, la palanca y la biela. La capacidad de carga del equipo está limitada por la estabilidad, la capacidad de elevación de los dispositivos hidráulicos.

Conforme a la norma europea EN 474-5, las excavadoras hidráulicas con un equipo elevador tienen que estar equipadas con dispositivos anticaída en los cilindros de elevación y en los cilindros del balancín, con un sistema de alarma de sobrecarga y un diagrama de carga.

Determinar la carga máxima de elevación en base a la tabla de valores de carga que se muestra en la cabina del conductor o a partir de la tabla de valores de carga que se detalla en el manual de instrucciones que se suministra con la máquina.

# Equipamiento Multi-User con pluma monobloc de 13,00 m

R 956



## Curva de excavación

Longitud del balancín	m	10,00
A Alcance máximo a nivel del suelo	m	23,61
B Profundidad máxima de excavación	m	17,91
D Altura máxima de descarga	m	16,73
E Altura máxima de alcance	m	19,88

## Fuerzas

Fuerza de arranque (ISO 6015)	kN	85
Fuerza de excavación (ISO 6015)	kN	177
Fuerza de arranque (SAE J1179)	kN	83
Fuerza de excavación (SAE J1179)	kN	155

## Peso operativo y presión sobre el suelo

El peso operativo incluye la máquina base con contrapeso de 12,5 t, la pluma monobloc de 13,00 m, el balancín de 10,00 m y la cuchara de 0,75 m<sup>3</sup> (810 kg) de capacidad.

Chasis	LC-VW			
Anchura de tejas	mm	600	750	900
Peso	kg	59.850	61.100	61.950
Presión sobre el suelo	kg/cm <sup>2</sup>	1,05	0,86	0,73

## Balancín 10,00 m

Chasis	3,0 m		4,5 m		6,0 m		7,5 m		9,0 m		10,5 m		12,0 m		13,5 m		15,0 m		16,5 m		18,0 m		19,5 m		21,0 m		m								
	m																																		
LC-VW	18,0																											1,2*	1,2*	15,3					
	16,5																				1,4*	1,4*								1,1*	1,1*	16,8			
	15,0																				2,1*	2,1*								1,0*	1,0*	18,0			
	13,5																				2,6*	2,6*	1,8*	1,8*						1,0*	1,0*	19,0			
	12,0																				2,9*	2,9*	2,3*	2,3*	1,3*	1,3*				1,0*	1,0*	19,8			
	10,5																				3,2*	3,2*	2,7*	2,7*	1,9*	1,9*				1,0*	1,0*	20,5			
	9,0																				3,6*	3,6*	3,4*	3,4*	3,1*	3,1*	2,3*	2,3*	1,0*	1,0*	1,0*	1,0*	21,0		
	7,5																				4,1*	4,1*	3,8*	3,8*	3,5*	3,5*	3,3*	3,3*	3,0	2,7*	1,5*	1,5*	1,0*	1,0*	21,4
	6,0														4,8*	4,8*					4,3*	4,3*	3,9*	3,9*	3,6*	3,6*	3,3*	3,3*	3,0	2,7*	1,9*	1,9*	1,0*	1,0*	21,7
	4,5									6,9*	6,9*	5,9*	5,9*	5,1*	5,1*	4,6*	4,6*	4,1*	4,1*	3,7*	3,7*	3,4	3,4	2,8	2,8	2,2*	2,2*	2,2*	2,2*	1,0*	1,0*	21,9			
	3,0			6,2*	6,2*	12,4*	12,4*	9,4*	9,4*	7,5*	7,5*	6,3*	6,3*	5,4*	5,4*	4,8*	4,8*	4,3*	4,3*	3,9*	3,9*	3,2	3,2	2,7	2,7	2,2	2,2	2,2	2,2	1,1*	1,1*	22,0			
	1,5			3,7*	3,7*	6,8*	6,8*	10,6	10,6	8,4	8,4	6,7*	6,7*	5,7*	5,7*	5,0*	5,0*	4,3	4,3	3,9*	3,9*	3,2	3,2	2,7	2,7	2,2	2,2	2,2	2,2	1,1*	1,1*	22,0			
	0	1,9*	1,9*	3,6*	3,6*	6,8*	6,8*	10,2*	10,2*	8,1*	8,1*	6,7*	6,7*	5,7*	5,7*	5,0*	5,0*	4,3	4,3	3,9*	3,9*	3,2	3,2	2,7	2,7	2,2	2,2	2,1	2,5*	1,1*	1,1*	21,9			
	-1,5	2,8*	2,8*	4,1*	4,1*	6,5*	6,5*	9,7	10,9*	7,7	8,8*	6,3	7,3*	5,3	6,2*	4,4	5,3*	3,8	4,7*	3,2	4,2*	2,7	3,7*	2,3	3,4*	2,0	2,5*	1,3*	1,3*	2,1*	2,1*	21,7			
	-3,0	3,7*	3,7*	4,8*	4,8*	6,8*	6,8*	9,2	10,3*	7,3	9,0*	5,9	7,4*	4,9	6,3*	4,2	5,4*	3,5	4,8*	3,0	4,2*	2,6	3,8*	2,2	3,3	1,9	2,1*	1,5*	1,5*	1,5*	1,5*	21,4			
	-4,5	4,6*	4,6*	5,6*	5,6*	7,4*	7,4*	8,9	10,5*	7,0	9,0*	5,6	7,5*	4,7	6,3*	4,0	5,5*	3,4	4,8*	2,9	4,2	2,5	3,7	2,2	3,2			1,6*	1,6*	1,6*	1,6*	20,9			
-6,0	5,5*	5,5*	6,5*	6,5*	8,3*	8,3*	8,8	10,7*	6,8	8,8*	5,5	7,4*	4,5	6,3*	3,8	5,4*	3,3	4,7*	2,8	4,1	2,4	3,6	2,1	3,2*			1,8*	1,8*	1,8*	1,8*	20,4				
-7,5	6,5*	6,5*	7,5*	7,5*	9,3*	9,3*	8,9	10,3*	6,8	8,5*	5,4	7,2*	4,5	6,1*	3,8	5,3*	3,2	4,6*	2,8	4,0*	2,4	3,5*	2,2	2,5*			2,1*	2,1*	2,1*	2,1*	19,7				
-9,0	7,5*	7,5*	8,6*	8,6*	10,4*	10,4*	9,0	9,6*	6,8	8,0*	5,4	6,8*	4,5	5,8*	3,8	5,0*	3,2	4,4*	2,8	3,8*	2,5	3,2*					2,3	2,4*	2,3	2,4*	18,8				
-10,5	8,5*	8,5*	9,8*	9,8*	10,6*	10,6*	8,8*	8,8*	7,0	7,4*	5,5	6,3*	4,5	5,4*	3,8	4,7*	3,3	4,0*	2,9	3,4*							2,6	2,9*	2,6	2,9*	17,8				
-12,0	9,7*	9,7*	11,1*	11,1*	9,2*	9,2*	7,7*	7,7*	6,6*	6,6*	5,6*	5,6*	4,7	4,8*	4,0	4,1*	3,4	3,5*	2,8*	2,8*							2,8*	2,8*	2,8*	2,8*	16,6				
-13,5			8,8*	8,8*	7,4*	7,4*	6,4*	6,4*	5,5*	5,5*	4,7*	4,7*	4,0*	4,0*	3,4*	3,4*	2,7*	2,7*									2,6*	2,6*	2,6*	2,6*	15,1				
-15,0					5,3*	5,3*	4,7*	4,7*	4,1*	4,1*	3,5*	3,5*	2,9*	2,9*													2,2*	2,2*	2,2*	2,2*	13,3				

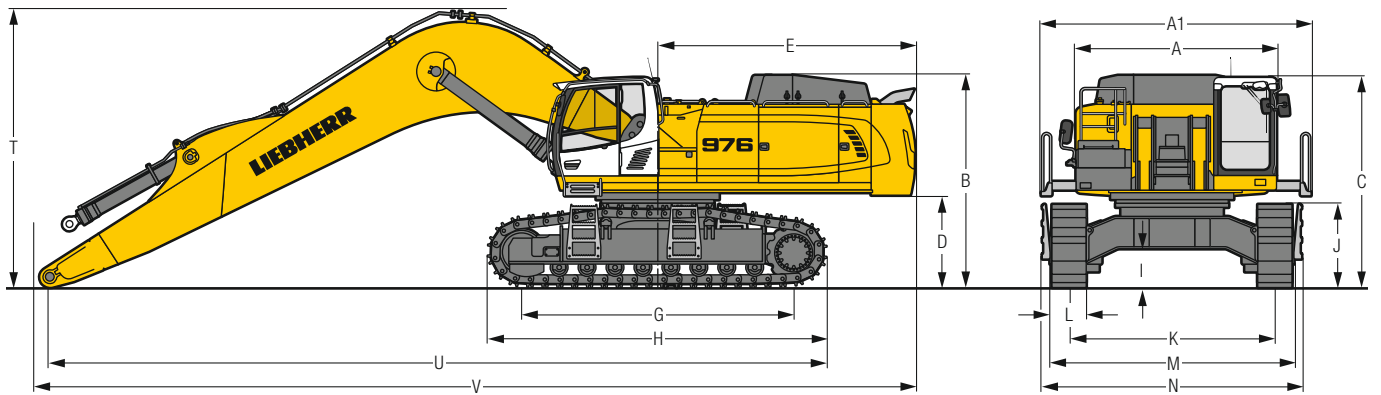
Altura    Giro de 360°    En dirección longitudinal    Alcance máx.    \* Limitado por la fuerza de elevación hidráulica

Los valores de carga están indicados en toneladas (t) del alcance del balancín (sin implementos), para un giro de 360°, sobre un terreno horizontal, uniforme y firme. Los otros valores están indicados para el conjunto inferior en posición longitudinal. Los valores son válidos para tejas con ancho de 600 mm. La capacidad de elevación cumple con la norma estándar ISO 10567 y corresponden al 75% de la carga estática de vuelco o al 87% de la capacidad de elevación hidráulica (identificada por \*). La carga admisible aumenta en 400 kg; sin el cilindro del cuchar, la palanca y la biela. La capacidad de carga del equipo está limitada por la estabilidad, la capacidad de elevación de los dispositivos hidráulicos.

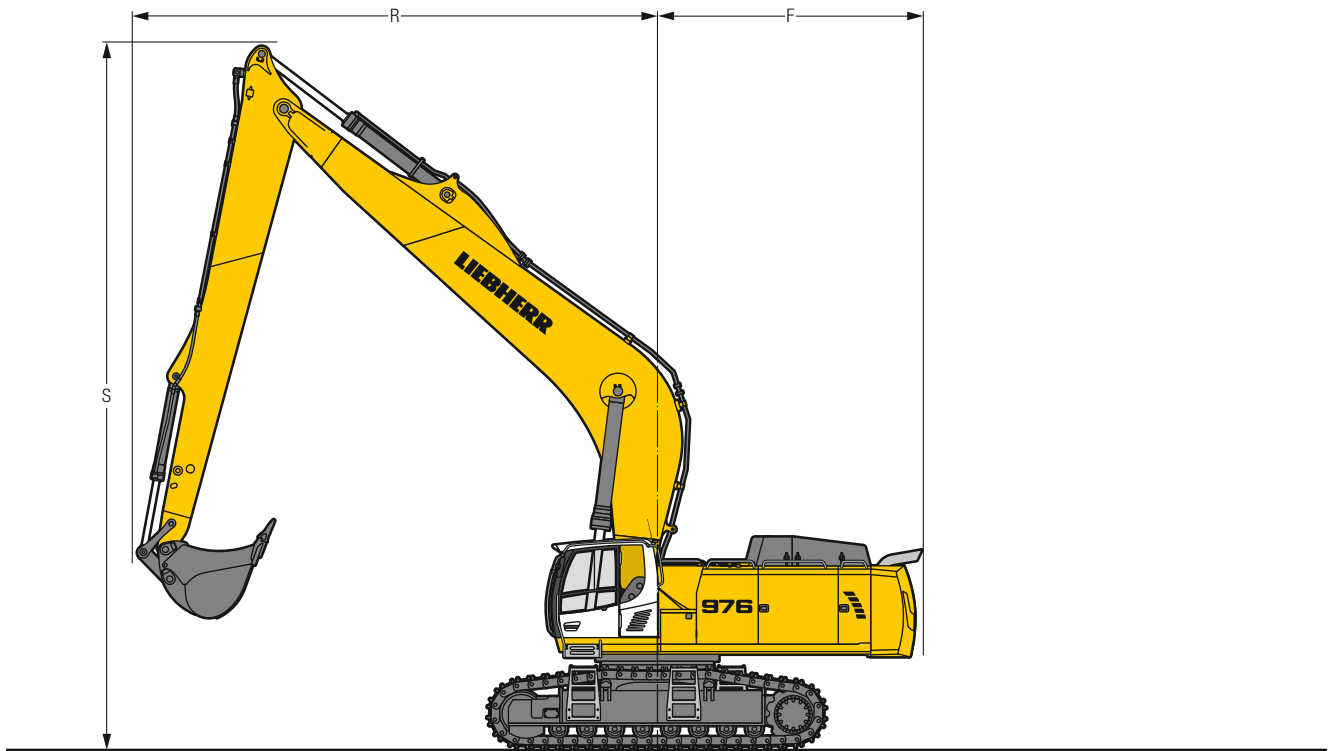
Conforme a la norma europea EN 474-5, las excavadoras hidráulicas con un equipo elevador tienen que estar equipadas con dispositivos anticaída en los cilindros de elevación y en los cilindros del balancín, con un sistema de alarma de sobrecarga y un diagrama de carga.

Determinar la carga máxima de elevación en base a la tabla de valores de carga que se muestra en la cabina del conductor o a partir de la tabla de valores de carga que se detalla en el manual de instrucciones que se suministra con la máquina.

# Dimensiones



R 976

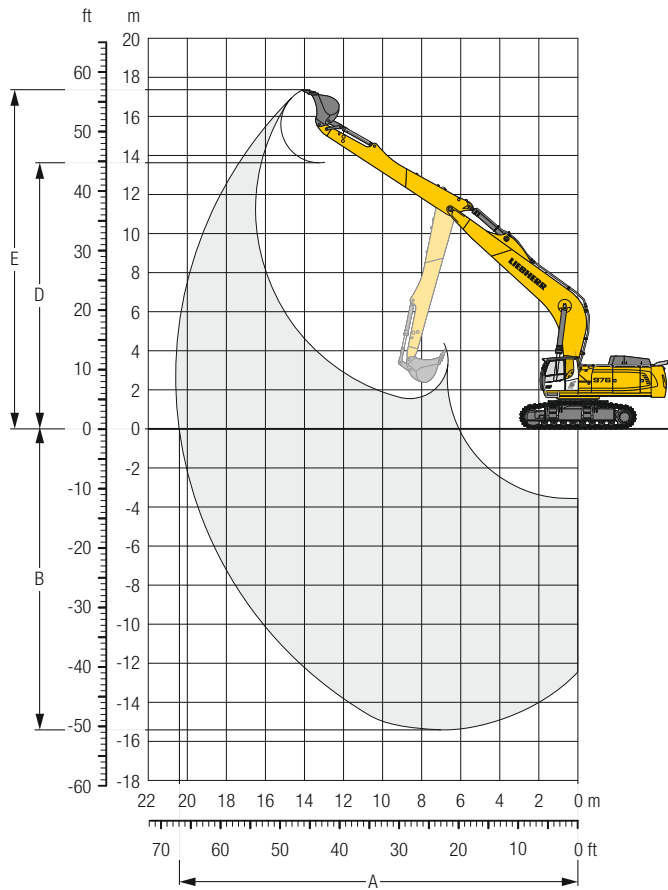


	HD	mm	LC-V	mm
<b>A</b>	Anchura del chasis superior	3.565		3.565
<b>A1</b>	Anchura del chasis superior con pasarela	4.730		4.730
<b>B</b>	Altura sobre el chasis superior	3.725		3.865
<b>C</b>	Altura sobre la cabina	3.695		3.835
<b>D</b>	Altura libre al suelo del contrapeso	1.620		1.755
<b>E</b>	Longitud de la parte trasera	4.640		4.640
<b>F</b>	Radio de giro de la parte trasera	4.640		4.640
<b>G</b>	Distancia entre ejes	4.770		5.160
<b>H</b>	Longitud del chasis	5.955		6.335
<b>I</b>	Altura libre al suelo del chasis	682		955
<b>J</b>	Altura de la cadena	1.460		1.495
<b>K</b>	Ancho de vía	3.600		2.750/3.590*
<b>L</b>	Anchura de tejas	600 750 900		600 750 900
<b>M</b>	Anchura sobre las cadenas	4.290 4.350 4.600		2.650/3.490* 2.660/3.500* 2.810/3.650*
<b>N</b>	Anchura sobre el estribo de acceso	4.540 4.540 4.640		3.030/3.870* 3.030/3.870* 3.030/3.870*

\* posición de trabajo

	Longitud del balancín m	Pluma monobloc 10,50 m montaje directo mm	Pluma monobloc 12,00 m montaje directo mm
<b>R</b>	Radio de giro frontal	8,00 9,50	9.200 – 11.100
<b>S</b>	Altura con la pluma recogida	8,00 9,50	12.400/12.550 – 13.200/13.350
<b>T</b>	Altura de la pluma	8,00 9,50	4.900 – 4.950
<b>U</b>	Longitud al suelo	8,00 9,50	13.650 – 15.050
<b>V</b>	Longitud total	8,00 9,50	15.450 – 16.950
	Cuchara	1,65 m <sup>3</sup>	1,25 m <sup>3</sup>

# Equipamiento Multi-User con pluma monobloc de 10,50 m



R 976

## Curva de excavación

Longitud del balancín	m	8,00
A Alcance máximo a nivel del suelo	m	20,42
B Profundidad máxima de excavación	m	15,41
D Altura máxima de descarga	m	13,62
E Altura máxima de alcance	m	17,33

## Fuerzas

Fuerza de arranque (ISO 6015)	kN	196
Fuerza de excavación (ISO 6015)	kN	316
Fuerza de arranque (SAE J1179)	kN	191
Fuerza de excavación (SAE J1179)	kN	273




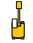




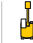



## Peso operativo y presión sobre el suelo

El peso operativo incluye la máquina base con contrapeso de 16,0 t, la pluma monobloc de 10,50 m, el balancín de 8,00 m y la cuchara de 1,65 m<sup>3</sup> (2.100 kg) de capacidad.

Chasis	HD			
Anchura de tejas	mm	600	750	900
Peso	kg	89.550	90.650	91.750
Presión sobre el suelo	kg/cm <sup>2</sup>	1,44	1,16	0,98

Chasis	LC-V			
Anchura de tejas	mm	600	750	900
Peso	kg	94.950	96.100	97.350
Presión sobre el suelo	kg/cm <sup>2</sup>	1,42	1,15	0,97

## Balancín 8,00 m

Chasis		3,0 m		4,5 m		6,0 m		7,5 m		9,0 m		10,5 m		12,0 m		13,5 m		15,0 m		16,5 m		18,0 m		m				
m	↕																											
		15,0																								6,9*	6,9*	13,9
13,5																			6,8*	6,8*					6,4*	6,4*	15,1	
12,0																			6,9*	6,9*					6,0*	6,0*	16,1	
10,5																			6,9*	6,9*	7,1*	7,1*			5,8*	5,8*	16,9	
9,0																			7,0*	7,0*	7,1*	7,1*			5,6*	5,6*	17,5	
7,5																			7,2*	7,2*	7,2*	7,2*			5,6*	5,6*	18,0	
6,0																	7,9*	7,9*	7,6*	7,6*	7,2	7,4*	5,8	7,0*	5,5	5,5*	18,4	
4,5														9,2*	9,2*	8,5*	8,5*	8,0*	8,0*	7,0	7,7*	5,7	7,5*	5,2	5,5*	18,6		
3,0																9,2*	9,2*	8,1	8,5*	6,7	8,0*	5,5	7,6	5,0	5,6*	18,7		
1,5										13,1*	13,1*	11,3*	11,3*	10,0*	10,0*	9,2*	9,2*	8,5*	8,5*	8,0*	8,0*	7,0	7,7*	5,7	7,5*	5,2	5,5*	18,6
0										16,1	16,3*	12,9	13,6*	10,6	11,8*	8,8	10,4*	7,4	9,4*	6,2	8,4	5,2	7,2	4,9	6,0*	18,5		
- 1,5										15,1	17,5*	12,2	14,5*	10,0	12,5*	8,4	11,0*	7,0	9,6	6,0	8,2	5,1	7,1	5,0	6,2*	18,2		
- 3,0								18,5	22,9*	14,3	18,3*	11,6	15,2*	9,6	13,0*	8,0	11,0	6,8	9,3	5,8	8,1			5,2	6,6*	17,8		
- 4,5						17,2*	17,2*	18,0	23,4*	13,9	18,8*	11,2	15,4	9,3	12,7	7,8	10,7	6,6	9,2	5,7	8,0			5,4	7,1*	17,2		
- 6,0	11,6*	11,6*	15,1*	15,1*	21,5*	21,5*	17,8	23,3*	13,7	18,9*	11,0	15,2	9,1	12,5	7,7	10,6	6,6	9,1					5,9	7,7*	16,5			
- 7,5	15,6*	15,6*	19,7*	19,7*	25,4	27,2*	17,9	22,8*	13,7	18,6*	11,0	15,2	9,1	12,5	7,7	10,6	6,7	9,3					6,5	8,6*	15,6			
- 9,0	20,4*	20,4*	25,6*	25,6*	25,9	27,2*	18,3	21,6*	13,9	17,8*	11,1	14,9*	9,3	12,6*	8,0	10,5*							7,4	9,0*	14,4			
- 10,5	26,5*	26,5*	32,1*	32,1*	24,6*	24,6*	18,8	19,7*	14,4	16,2*	11,6	13,5*	9,7	11,0*									8,9	9,0*	13,0			
- 12,0	35,3*	35,3*	26,5*	26,5*	20,6*	20,6*	16,6*	16,6*	13,5*	13,5*	10,5*	10,5*											8,7*	8,7*	11,2			
15,0																									6,8*	6,8*	13,9	
13,5																			7,0*	7,0*					6,3*	6,3*	15,1	
12,0																			6,9*	6,9*					6,0*	6,0*	16,1	
10,5																			6,9*	6,9*	7,1*	7,1*			5,8*	5,8*	16,9	
9,0																			7,0*	7,0*	7,1*	7,1*			5,6*	5,6*	17,5	
7,5																			7,3*	7,3*	7,2*	7,2*			5,8*	5,8*	18,0	
6,0																7,9*	7,9*	7,6*	7,6*	7,4*	7,4*	6,2	7,1*	5,5*	5,5*	18,4		
4,5														9,2*	9,2*	8,6*	8,6*	8,1*	8,1*	7,4	7,7*	6,1	7,5*	5,6*	5,6*	18,6		
3,0										13,3*	13,3*	11,4*	11,4*	10,1*	10,1*	9,2*	9,2*	8,5*	8,5*	7,2	8,1*	5,9	7,7*	5,4	5,6*	18,7		
1,5										15,0*	15,0*	12,6*	12,6*	11,0*	11,0*	9,8	9,9*	8,2	9,0*	6,9	8,4*	5,8	7,9*	5,3	5,8*	18,6		
0										16,4*	16,4*	13,6	13,7*	11,2	11,8*	9,3	10,5*	7,8	9,5*	6,6	8,7*	5,6	8,1*	5,3	6,0*	18,5		
- 1,5										15,9	17,6*	12,8	14,6*	10,6	12,5*	8,9	11,0*	7,5	9,9*	6,4	9,0*	5,5	7,3*	5,4	6,2*	18,2		
- 3,0							19,6	23,0*	15,2	18,4*	12,3	15,3*	10,2	13,1*	8,6	11,4*	7,3	10,2*	6,3	9,1*			5,6	6,6*	17,8			
- 4,5					17,5*	17,5*	19,1	23,4*	14,8	18,8*	11,9	15,7*	9,9	13,4*	8,3	11,7*	7,1	10,3*	6,2	9,1*			5,9	7,1*	17,2			
- 6,0	11,9*	11,9*	15,4*	15,4*	22,0*	22,0*	19,0	23,3*	14,6	18,9*	11,7	15,8*	9,7	13,5*	8,2	11,7*	7,1	10,2*					6,4	7,8*	16,5			
- 7,5	15,9*	15,9*	20,1*	20,1*	27,0	27,8*	19,1	22,7*	14,6	18,6*	11,7	15,5*	9,7	13,2*	8,3	11,3*	7,3	9,6*					7,0	8,7*	15,6			
- 9,0	20,8*	20,8*	26,1*	26,1*	27,0*	27,0*	19,4	21,5*	14,8	17,7*	11,9	14,8*	9,9	12,5*	8,6	10,4*							8,1	9,0*	14,4			
- 10,5	27,2*	27,2*	31,7*	31,7*	24,3*	24,3*	19,5*	19,5*	15,3	16,1*	12,4	13,3*	10,4	10,8*									9,0*	9,0*	13,0			
- 12,0	36,3*	36,3*	25,9*	25,9*	20,2*	20,2*	16,3*	16,3*	13,1*	13,1*	10,1*	10,1*											8,7*	8,7*	11,2			

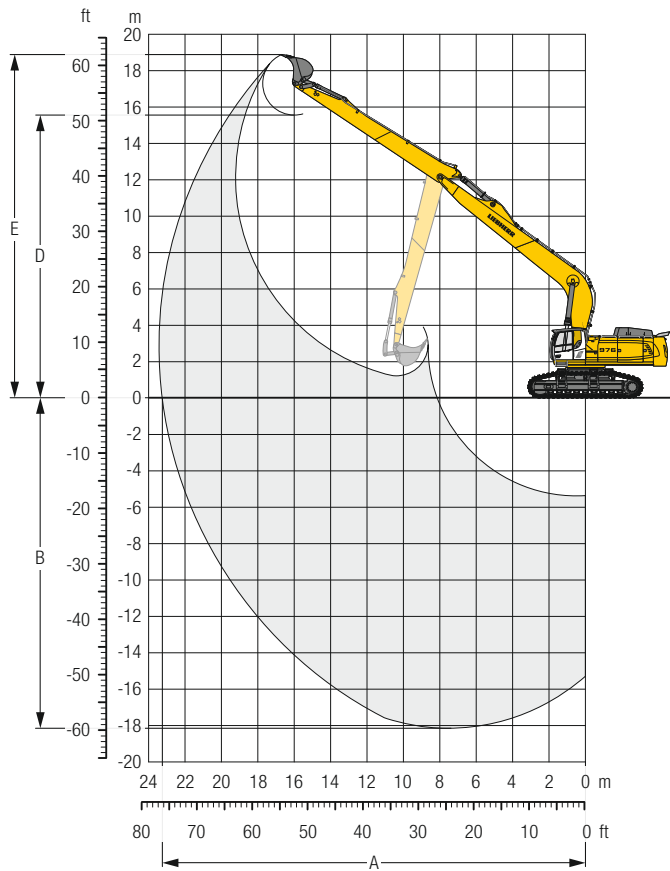
↕  **Altura**  **Giro de 360°**  **En dirección longitudinal**  **Alcance máx.** \* **Limitado por la fuerza de elevación hidráulica**

Los valores de carga están indicados en toneladas (t) del alcance del balancín (sin implementos), para un giro de 360°, sobre un terreno horizontal, uniforme y firme. Los otros valores están indicados para el conjunto inferior en posición longitudinal. Los valores son válidos para tejas con ancho de 600 mm. La capacidad de elevación cumple con la norma estándar ISO 10567 y corresponden al 75 % de la carga estática de vuelco o al 87 % de la capacidad de elevación hidráulica (identificada por \*). La carga admisible aumenta en 825 kg; sin el cilindro del cuchar, la palanca y la biela. La capacidad de carga del equipo está limitada por la estabilidad, la capacidad de elevación de los dispositivos hidráulicos.

Conforme a la norma europea EN 474-5, las excavadoras hidráulicas con un equipo elevador tienen que estar equipadas con dispositivos anticaída en los cilindros de elevación y en los cilindros del balancín, con un sistema de alarma de sobrecarga y un diagrama de carga.

Determinar la carga máxima de elevación en base a la tabla de valores de carga que se muestra en la cabina del conductor o a partir de la tabla de valores de carga que se detalla en el manual de instrucciones que se suministra con la máquina.

# Equipamiento Multi-User con pluma monobloc de 12,00 m



R 976

## Curva de excavación

Longitud del balancín	m	9,50
A Alcance máximo a nivel del suelo	m	23,25
B Profundidad máxima de excavación	m	18,15
D Altura máxima de descarga	m	15,56
E Altura máxima de alcance	m	18,88

## Fuerzas

Fuerza de arranque (ISO 6015)	kN	170
Fuerza de excavación (ISO 6015)	kN	233
Fuerza de arranque (SAE J1179)	kN	168
Fuerza de excavación (SAE J1179)	kN	208

## Peso operativo y presión sobre el suelo

El peso operativo incluye la máquina base con contrapeso de 16,0 t, la pluma monobloc de 12,00 m, el balancín de 9,50 m y la cuchara de 1,25 m<sup>3</sup> (1.280 kg) de capacidad.

Chasis	HD			
Anchura de tejas	mm	600	750	900
Peso	kg	90.000	91.100	92.200
Presión sobre el suelo	kg/cm <sup>2</sup>	1,45	1,17	0,99

Chasis	LC-V			
Anchura de tejas	mm	600	750	900
Peso	kg	95.400	96.550	97.800
Presión sobre el suelo	kg/cm <sup>2</sup>	1,43	1,16	0,98



## Balancín 9,50 m

Chasis	Balancín 9,50 m														m				
	3,0 m	4,5 m	6,0 m	7,5 m	9,0 m	10,5 m	12,0 m	13,5 m	15,0 m	16,5 m	18,0 m	19,5 m	21,0 m	m					
HD	16,5									4,9*	4,9*				5,0*	5,0*	16,6		
	15,0														4,9*	4,9*	17,7		
	13,5														4,8*	4,8*	18,7		
	12,0												4,4*	4,4*	4,8*	4,8*	19,5		
	10,5												4,5*	4,5*	4,6*	4,6*	20,2		
	9,0												4,6*	4,6*	4,6*	4,6*	20,7		
	7,5												4,8*	4,8*	4,7*	4,7*	21,1		
	6,0												5,1*	5,1*	4,9*	4,9*	21,4		
	4,5												5,4*	5,4*	4,9*	4,9*	21,6		
	3,0									7,5*	7,5*	6,8*	6,8*	6,2*	6,2*	5,8*	5,8*	21,7	
	1,5									9,7*	9,7*	8,3*	8,3*	7,4*	7,4*	6,7*	6,7*	21,6	
	0									10,7*	10,7*	9,1*	9,1*	8,0*	8,0*	6,9*	7,2*	21,5	
	- 1,5									11,0	11,6*	9,1	9,9*	7,6	8,6*	6,4	7,7*	21,3	
	- 3,0							12,6	15,2*	10,2	12,4*	8,5	10,5*	7,1	9,1*	6,0	8,1*	20,9	
	- 4,5						15,4	15,6*	12,0	15,9*	9,7	13,1*	8,0	11,0*	6,7	9,6*	5,7	8,2	20,4
	- 6,0					12,1*	12,1*	15,1	18,2*	11,6	16,3*	9,3	13,5	7,7	11,1	6,5	9,4	19,8	
	- 7,5	9,1*	9,1*	11,3*	11,3*	15,1*	15,1*	15,0	20,5*	11,4	16,6*	9,1	13,3	7,5	11,0	6,3	9,2	19,1	
- 9,0	12,0*	12,0*	14,6*	14,6*	18,9*	18,9*	15,2	20,3*	11,5	16,5*	9,1	13,3	7,5	10,9	6,3	9,2	18,2		
- 10,5	15,3*	15,3*	18,4*	18,4*	22,3	23,6*	15,5	19,8*	11,7	16,2*	9,3	13,4	7,6	11,1	6,5	9,4	17,1		
- 12,0	19,3*	19,3*	23,3*	23,3*	23,2	23,6*	16,1	18,8*	12,1	15,4*	9,6	13,0*	7,9	11,0*	6,8	9,4*	15,8		
- 13,5	24,6*	24,6*	28,2*	28,2*	21,4*	21,4*	16,9	17,2*	12,8	14,2*	10,2	11,8*	8,5	9,9*	7,4	8,1*	14,2		
- 15,0	32,0*	32,0*	23,5*	23,5*	18,1*	18,1*	14,6*	14,6*	12,0*	12,0*	9,7*	9,7*	7,3*	7,3*			12,2		
- 16,5					10,2*	10,2*											8,3		
LC-V	16,5														4,9*	4,9*	16,6		
	15,0																17,7		
	13,5														4,6*	4,6*	18,7		
	12,0														4,4*	4,4*	19,5		
	10,5														4,5*	4,5*	20,2		
	9,0														4,6*	4,6*	20,7		
	7,5														4,8*	4,8*	21,1		
	6,0														5,1*	5,1*	21,4		
	4,5														5,5*	5,5*	21,6		
	3,0									8,6*	8,6*	7,6*	7,6*	6,8*	6,8*	6,3*	6,3*	21,7	
	1,5									9,8*	9,8*	8,4*	8,4*	7,5*	7,5*	6,8*	6,8*	21,6	
	0									10,8*	10,8*	9,2*	9,2*	8,1*	8,1*	7,2*	7,2*	21,5	
	- 1,5									11,7	11,7*	9,7	9,9*	8,1	8,7*	6,9	7,7*	21,3	
	- 3,0							13,4	15,2*	10,9	12,5*	9,1	10,6*	7,6	9,2*	6,5	8,1*	20,9	
	- 4,5						15,8*	15,8*	12,8	15,9*	10,4	13,1*	8,6	11,1*	7,3	9,6*	6,2	8,5*	20,4
	- 6,0					12,3*	12,3*	16,2	18,5*	12,5	16,4*	10,1	13,5*	8,3	11,5*	6,0	8,8*	19,8	
	- 7,5	9,4*	9,4*	11,6*	11,6*	15,4*	15,4*	16,2	20,5*	12,4	16,6*	9,9	13,8*	8,2	11,7*	6,9	10,1*	19,1	
- 9,0	12,2*	12,2*	14,9*	14,9*	19,2*	19,2*	16,3	20,3*	12,4	16,5*	9,9	13,8*	8,2	11,7*	6,9	10,2*	18,2		
- 10,5	15,6*	15,6*	18,8*	18,8*	23,9	24,1*	16,7	19,7*	12,7	16,1*	10,1	13,5*	8,3	11,5*	7,0	9,9*	17,1		
- 12,0	19,7*	19,7*	23,8*	23,8*	23,4*	23,4*	17,3	18,7*	13,1	15,3*	10,4	12,9*	8,6	11,0*	7,4	9,3*	15,8		
- 13,5	25,1*	25,1*	27,8*	27,8*	21,2*	21,2*	17,0*	17,0*	13,8	14,0*	11,0	11,7*	9,2	9,8*	7,9*	7,9*	14,2		
- 15,0	32,8*	32,8*	23,0*	23,0*	17,8*	17,8*	14,3*	14,3*	11,7*	11,7*	9,4*	9,4*					12,2		
- 16,5																	8,3		

 **Altura**
 **Giro de 360°**
 **En dirección longitudinal**
 **Alcance máx.**
 \* Limitado por la fuerza de elevación hidráulica

Los valores de carga están indicados en toneladas (t) del alcance del balancín (sin implementos), para un giro de 360°, sobre un terreno horizontal, uniforme y firme. Los otros valores están indicados para el conjunto inferior en posición longitudinal. Los valores son válidos para tejas con ancho de 600 mm. La capacidad de elevación cumple con la norma estándar ISO 10567 y corresponden al 75% de la carga estática de vuelco o al 87% de la capacidad de elevación hidráulica (identificada por \*). La carga admisible aumenta en 620 kg; sin el cilindro del cuchará, la palanca y la biela. La capacidad de carga del equipo está limitada por la estabilidad, la capacidad de elevación de los dispositivos hidráulicos.

Conforme a la norma europea EN 474-5, las excavadoras hidráulicas con un equipo elevador tienen que estar equipadas con dispositivos anticaída en los cilindros de elevación y en los cilindros del balancín, con un sistema de alarma de sobrecarga y un diagrama de carga.

Determinar la carga máxima de elevación en base a la tabla de valores de carga que se muestra en la cabina del conductor o a partir de la tabla de valores de carga que se detalla en el manual de instrucciones que se suministra con la máquina.

# Cucharas disponibles

R 922 Pluma monobloc 8,90 m, balancín 6,30 m		Cucharas de limpieza tipo R 920 Compact G6 TL-03					Cucharas retro tipo R 920 Compact G6 TL-03										
Ancho de corte	mm	1.500	2.000	2.000	2.000 <sup>1)</sup>	1.600 <sup>1)</sup>				300	400	500	650	750	850	1.050	
Capacidad	m <sup>3</sup>	0,35	0,48	0,65	0,50	0,55				0,17	0,24	0,30	0,42	0,50	0,60	0,80	
Peso	kg	275	350	390	650	640				230	260	310	370	400	420	500	
Peso específico con chasis LC	t/m <sup>3</sup>	2,0	1,8	1,2	1,2	1,2				2,0	2,0	2,0	2,0	1,8	1,2	–	

R 926 Pluma monobloc 8,00 m, balancín 5,30 m		Cucharas de limpieza tipo R 924 G8 TL-04					Cucharas retro tipo R 924 G8 TL-04										
Ancho de corte	mm	1.500	2.000 <sup>1)</sup>	2.000	2.000 <sup>1)</sup>	2.400	2.400 <sup>1)</sup>			650	850	1.050	1.250	1.250	1.400	1.400	1.500
Capacidad	m <sup>3</sup>	0,50	0,50	0,70	0,70	0,85	0,85			0,55	0,75	0,95	1,15	1,25	1,35	1,50	1,65
Peso	kg	430	690	510	820	590	890			580	620	700	810	890	850	950	1.020
Peso específico con chasis NLC	t/m <sup>3</sup>	2,0	2,0	2,0	2,0	2,0	1,8			2,0	2,0	1,8	1,2	1,2	1,2	–	–
Peso específico con chasis LC	t/m <sup>3</sup>	2,0	2,0	2,0	2,0	2,0	2,0			2,0	2,0	2,0	1,5	1,2	1,2	–	–

R 926 Pluma monobloc 10,20 m, balancín 7,90 m		Cucharas de limpieza tipo R 926 Compact G6 TL-03					Cucharas retro tipo R 926 Compact G6 TL-03										
Ancho de corte	mm	1.500	2.000 <sup>1)</sup>	2.000	2.000 <sup>1)</sup>	2.400	2.400 <sup>1)</sup>			500	650	750	850	1.050	1.250	1.400	
Capacidad	m <sup>3</sup>	0,50	0,50	0,70	0,70	0,85	0,85			0,30	0,42	0,50	0,60	0,80	0,95	1,05	
Peso	kg	395	675	500	790	590	870			330	390	410	430	510	610	720	
Peso específico con chasis NLC	t/m <sup>3</sup>	1,2	–	–	–	–	–			2,0	1,65	1,2	–	–	–	–	
Peso específico con chasis LC	t/m <sup>3</sup>	1,8	1,2	–	–	–	–			2,0	2,0	1,65	1,2	–	–	–	

R 930 Pluma monobloc 8,00 m, balancín 5,30 m		Cucharas de limpieza tipo R 924/R 926 G8 TL-04					Cucharas retro tipo R 924/R 926 G8 TL-04										
Ancho de corte	mm	1.500	2.000 <sup>1)</sup>	2.000	2.000 <sup>1)</sup>	2.400	2.400 <sup>1)</sup>			650	850	1.050	1.250	1.250	1.400	1.400	1.500
Capacidad	m <sup>3</sup>	0,50	0,50	0,70	0,70	0,85	0,85			0,55	0,75	0,95	1,15	1,25	1,35	1,50	1,65
Peso	kg	430	690	510	820	590	890			580	620	700	810	890	850	950	1.020
Peso específico con chasis NLC	t/m <sup>3</sup>	2,0	2,0	2,0	2,0	2,0	2,0			2,0	2,0	2,0	1,65	1,5	1,2	1,2	–
Peso específico con chasis LC	t/m <sup>3</sup>	2,0	2,0	2,0	2,0	2,0	2,0			2,0	2,0	2,0	1,8	1,5	1,5	1,2	–
Peso específico con chasis LC-V	t/m <sup>3</sup>	2,0	2,0	2,0	2,0	2,0	2,0			2,0	2,0	2,0	1,8	1,65	1,5	1,2	–

R 930 Pluma monobloc 10,20 m, balancín 7,90 m		Cucharas de limpieza tipo R 926 Compact G6 TL-04					Cucharas retro tipo R 926 Compact G6 TL-04										
Ancho de corte	mm	1.500	2.000 <sup>1)</sup>	2.000	2.000 <sup>1)</sup>	2.400	2.400 <sup>1)</sup>			650	850	1.050	1.250	1.400	1.400		
Capacidad	m <sup>3</sup>	0,50	0,50	0,70	0,70	0,85	0,85			0,55	0,60	0,80	1,00	1,15	1,35		
Peso	kg	395	675	500	790	590	870			480	520	600	685	755	780		
Peso específico con chasis NLC	t/m <sup>3</sup>	1,65	1,2	–	–	–	–			1,5	1,2	–	–	–	–		
Peso específico con chasis LC	t/m <sup>3</sup>	2,0	1,65	1,2	–	–	–			1,8	1,5	–	–	–	–		
Peso específico con chasis LC-V	t/m <sup>3</sup>	2,0	2,0	1,8	1,5	1,5	1,2			2,0	2,0	1,5	–	–	–		

R 938 Pluma monobloc 8,70 m, balancín 5,70 m		Cucharas de limpieza tipo R 930 G8 TL-05					Cucharas retro tipo R 930 G8 TL-05										
Ancho de corte	mm	2.000	2.000	2.400 <sup>1)</sup>	2.400	2.000 <sup>1)</sup>	2.000 <sup>1)</sup>	2.400 <sup>1)</sup>	2.000 <sup>1)</sup>	1.050	1.250	1.400	1.550	1.650	1.550	1.650	1.750
Capacidad	m <sup>3</sup>	0,70	0,85	0,85	1,15	1,20	1,45	1,45	1,65	1,00	1,25	1,45	1,60	1,75	1,85	2,00	2,15
Peso	kg	550	635	1.500	760	1.500	1.600	1.620	1.700	870	1.000	1.070	1.110	1.160	1.170	1.210	1.260
Peso específico con chasis LC	t/m <sup>3</sup>	2,0	2,0	2,0	2,0	1,8	1,2	1,2	1,2	2,0	2,0	1,65	1,5	1,2	1,2	1,2	–
Peso específico con chasis WLC	t/m <sup>3</sup>	2,0	2,0	2,0	2,0	2,0	1,5	1,5	1,2	2,0	2,0	1,8	1,65	1,5	1,2	1,2	1,2

R 938 Pluma monobloc 10,70 m, balancín 7,70 m		Cucharas de limpieza tipo R 924/R 926 G8 TL-04					Cucharas retro tipo R 924/R 926 G8 TL-04										
Ancho de corte	mm	1.500	2.000 <sup>1)</sup>	2.000	2.000 <sup>1)</sup>	2.400	2.400 <sup>1)</sup>			650	850	1.050	1.250	1.250	1.400	1.400	1.500
Capacidad	m <sup>3</sup>	0,50	0,50	0,70	0,70	0,85	0,85			0,55	0,75	0,95	1,15	1,25	1,35	1,50	1,65
Peso	kg	430	690	510	820	590	890			580	620	700	810	890	850	950	1.020
Peso específico con chasis LC	t/m <sup>3</sup>	2,0	2,0	2,0	1,65	1,5	1,2			2,0	1,8	1,2	–	–	–	–	–
Peso específico con chasis WLC	t/m <sup>3</sup>	2,0	2,0	2,0	2,0	1,8	1,5			2,0	2,0	1,5	1,2	–	–	–	–

R 938 Pluma monobloc 10,70 m, balancín 8,90 m		Cucharas de limpieza tipo R 924/R 926 G8 TL-04					Cucharas retro tipo R 924/R 926 G8 TL-04										
Ancho de corte	mm	1.500	2.000 <sup>1)</sup>	2.000	2.000 <sup>1)</sup>	2.400	2.400 <sup>1)</sup>			650	850	1.050	1.250	1.250	1.400	1.400	1.500
Capacidad	m <sup>3</sup>	0,50	0,50	0,70	0,70	0,85	0,85			0,55	0,75	0,95	1,15	1,25	1,35	1,50	1,65
Peso	kg	430	690	510	820	590	890			580	620	700	810	890	850	950	1.020
Peso específico con chasis LC	t/m <sup>3</sup>	2,0	2,0	1,5	1,2	1,2	–			1,8	1,2	–	–	–	–	–	–
Peso específico con chasis WLC	t/m <sup>3</sup>	2,0	2,0	1,8	1,5	1,2	1,2			2,0	1,5	1,2	–	–	–	–	–

<sup>1)</sup> Cuchara de limpieza angular en 2 x 50°

R 945 Pluma monobloc 8,70 m, balancín 5,70 m		Cucharas de limpieza tipo R 930 G8 TL-05							Cucharas retro tipo R 930 G8 TL-05								
Ancho de corte	mm	2.000	2.000	2.400 <sup>1)</sup>	2.400	2.000 <sup>1)</sup>	2.000 <sup>1)</sup>	2.400 <sup>1)</sup>	2.000 <sup>1)</sup>	1.050	1.250	1.400	1.550	1.650	1.550	1.650	1.750
Capacidad	m <sup>3</sup>	0,70	0,85	0,85	1,15	1,20	1,45	1,45	1,65	1,00	1,25	1,45	1,60	1,75	1,85	2,00	2,15
Peso	kg	550	635	1.500	760	1.500	1.600	1.620	1.700	870	1.000	1.070	1.110	1.160	1.170	1.210	1.260
Peso específico con chasis S-HD	t/m <sup>3</sup>	–	–	2,0	2,0	2,0	1,65	1,65	1,2	2,0	2,0	2,0	1,65	1,5	1,5	1,2	1,2
Peso específico con chasis LC-V	t/m <sup>3</sup>	–	–	2,0	2,0	2,0	1,65	1,65	1,2	2,0	2,0	2,0	1,65	1,5	1,5	1,2	1,2

R 945 Pluma monobloc 10,70 m, balancín 7,70 m		Cucharas de limpieza tipo R 924/ R 926 G8 TL-04						Cucharas retro tipo R 924/ R 926 G8 TL-04									
Ancho de corte	mm	1.500	2.000 <sup>1)</sup>	2.000	2.000 <sup>1)</sup>	2.400	2.400 <sup>1)</sup>			650	850	1.050	1.250	1.250	1.400	1.400	1.500
Capacidad	m <sup>3</sup>	0,50	0,50	0,70	0,70	0,85	0,85			0,55	0,75	0,95	1,15	1,25	1,35	1,50	1,65
Peso	kg	430	690	510	820	590	890			580	620	700	810	890	850	950	1.020
Peso específico con chasis S-HD	t/m <sup>3</sup>	2,0	2,0	2,0	2,0	2,0	2,0			2,0	2,0	1,8	1,5	1,2	1,2	–	–
Peso específico con chasis LC-V	t/m <sup>3</sup>	2,0	2,0	2,0	2,0	2,0	2,0			2,0	2,0	2,0	1,65	1,5	1,2	1,2	–

R 945 Pluma monobloc 10,70 m, balancín 8,90 m		Cucharas de limpieza tipo R 924/ R 926 G8 TL-04						Cucharas retro tipo R 924/ R 926 G8 TL-04									
Ancho de corte	mm	1.500	2.000 <sup>1)</sup>	2.000	2.000 <sup>1)</sup>	2.400	2.400 <sup>1)</sup>			650	850	1.050	1.250	1.250	1.400	1.400	1.500
Capacidad	m <sup>3</sup>	0,50	0,50	0,70	0,70	0,85	0,85			0,55	0,75	0,95	1,15	1,25	1,35	1,50	1,65
Peso	kg	430	690	510	820	590	890			580	620	700	810	890	850	950	1.020
Peso específico con chasis S-HD	t/m <sup>3</sup>	2,0	2,0	2,0	2,0	1,8	1,5			2,0	2,0	1,5	1,2	–	–	–	–
Peso específico con chasis LC-V	t/m <sup>3</sup>	2,0	2,0	2,0	2,0	2,0	1,65			2,0	2,0	1,65	1,2	–	–	–	–

R 956 Pluma monobloc 9,00 m, balancín 6,00 m		Cucharas de limpieza tipo R 938/ R 945 G8 TL-06						Cucharas retro tipo R 938/ R 945 G8 TL-06									
Ancho de corte	mm	2.000	2.000 <sup>1)</sup>	2.200	2.200 <sup>1)</sup>					1.200	1.350	1.500	1.650	1.650			
Capacidad	m <sup>3</sup>	1,45	1,45	1,65	1,65					1,25	1,50	1,75	2,00	2,25			
Peso	kg	1.000	1.600	1.050	1.670					1.280	1.370	1.460	1.580	1.690			
Peso específico con chasis LC	t/m <sup>3</sup>	1,8	1,8	1,8	1,5					1,8	1,8	1,5	1,2	–			
Peso específico con chasis LC-V	t/m <sup>3</sup>	1,8	1,8	1,8	1,8					1,8	1,8	1,8	1,5	1,2			

R 956 Pluma monobloc 10,70 m, balancín 8,50 m		Cucharas de limpieza tipo R 930 G8 TL-05						Cucharas retro tipo R 930 G8 TL-05									
Ancho de corte	mm	2.000	2.000 <sup>1)</sup>	2.400	2.400 <sup>1)</sup>					850	1.050	1.250	1.400				
Capacidad	m <sup>3</sup>	0,85	0,85	1,15	1,15					0,75	1,00	1,25	1,45				
Peso	kg	635	900	685	950					810	870	1.000	1.070				
Peso específico con chasis LC	t/m <sup>3</sup>	1,8	1,8	1,5	1,2					1,8	1,5	1,2	–				
Peso específico con chasis LC-V	t/m <sup>3</sup>	1,8	1,8	1,8	1,5					1,8	1,8	1,2	1,2				

R 956 Pluma monobloc 13,00 m, balancín 10,00 m		Cucharas de limpieza tipo R 930 G8 TL-05				Cucharas retro tipo R 930 G8 TL-05											
Ancho de corte	mm	2.000	2.000	2.000 <sup>2)</sup>	2.400					850	1.050						
Capacidad	m <sup>3</sup>	0,70	0,85	0,85	1,15					0,75	1,00						
Peso	kg	550	635	900	685					810	940						
Peso específico con chasis LC-VW	t/m <sup>3</sup>	1,8	1,8	1,5	1,2					1,8	1,2						

R 976 Pluma monobloc 10,50 m, balancín 8,00 m		Cucharas retro tipo R 956 G6 TL-07															
Ancho de corte	mm	1.350	1.550	1.750	1.950												
Capacidad	m <sup>3</sup>	1,65	2,00	2,35	2,70												
Peso	kg	2.100	2.250	2.450	2.650												
Peso específico con chasis HD	t/m <sup>3</sup>	1,8	1,5	1,2	–												
Peso específico con chasis LC-V	t/m <sup>3</sup>	1,8	1,8	1,5	1,2												

R 976 Pluma monobloc 12,00 m, balancín 9,50 m		Cucharas retro tipo R 938/ R 945 G8 TL-06															
Ancho de corte	mm	1.200	1.350	1.500	1.650												
Capacidad	m <sup>3</sup>	1,25	1,50	1,75	2,00												
Peso	kg	1.280	1.370	1.460	1.580												
Peso específico con chasis HD	t/m <sup>3</sup>	1,8	1,5	1,2	–												
Peso específico con chasis LC-V	t/m <sup>3</sup>	1,8	1,8	1,5	1,2												

<sup>1)</sup> Cuchara de limpieza angular en 2 x 50°

<sup>2)</sup> Cuchara de limpieza angular en 2 x 45°

