

---

# Sinopsis de los símbolos y los elementos de mando

---

## LRT 1130-2.1

Actualización: 01/2024

Esta sinopsis de símbolos sirve exclusivamente para proporcionarle un resumen rápido de determinadas funciones de servicio para su grúa. No incluye todas las indicaciones de servicio, montaje, manejo, advertencia y seguridad necesarias para poder montar y utilizar la grúa debidamente. El estudio del manual de operación es imprescindible antes de usar la grúa para adquirir de este modo un entendimiento completo del servicio, el montaje y el manejo, así como de las indicaciones de advertencia y seguridad.

# LIEBHERR



**Vista general:  
Instrumentos de mando y de control**



## Soporte de instrumentos

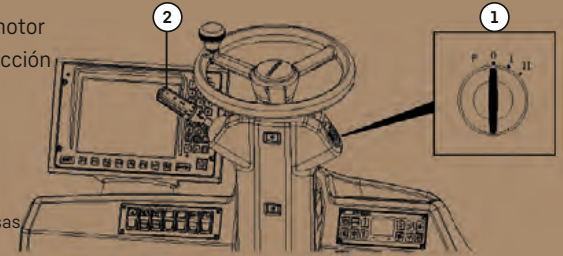
- 1 Luces de aviso intermitentes
- 2 Posición 1: luz de posición  
Posición 2: luz de cruce
- 3 Luz omnidireccional
- 4 Limpieza del sistema SCR\*  
Interrupor arriba accionado:  
limpieza del sistema SCR activada  
Interrupor en posición central:  
limpieza automática del sistema SCR  
Interrupor abajo accionado:  
limpieza del sistema SCR bloqueada
- 5 Luz piloto de luz larga/luz intermitente



\* en función del nivel de gas de escape del motor

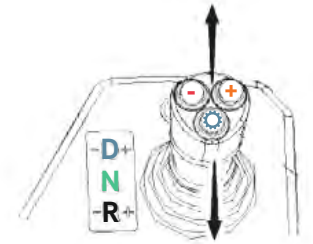
## Interruptor de encendido y arranque

- 1 Arranque del motor/parada del motor  
Interruptor de la columna de dirección
- 2 Luz de cruce / luz larga  
Accionamiento del aviso luminoso  
Accionamiento de la luz intermitente  
de dirección (izquierda / derecha)  
Accionamiento del limpiaparabrisas  
(0, intervalo, I, II)  
Accionamiento del sistema lavaparabrisas  
Accionamiento de la sirena



## Selector de marcha

1. Preselección de la dirección de marcha **D**: «hacia adelante»  
con relación al chasis
2. Preselección de la dirección de marcha **N**: posición neutral
3. Preselección de la dirección de marcha **R**: «hacia atrás»  
con relación al chasis
4. Conmutación manual/automático ⚙️
5. Freno del motor On +
6. Freno del motor Off -



## Climatización

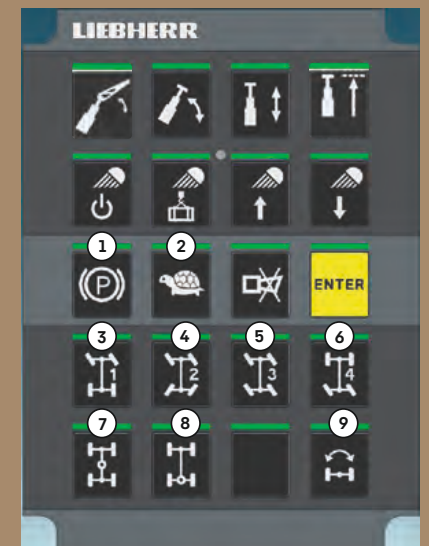
- 1 Temporizador
- 2 Calefacción suplementaria  
de cabina de la grúa/pre-  
calentamiento del motor\*\*
- 3 Modo automático
- 4 Aire acondicionado
- 5 Aumentar temperatura
- 6 Reducir temperatura
- 7 Aumentar nivel del ventilador
- 8 Reducir nivel del ventilador
- 9 Distribución de aire en la zona  
de la cabeza
- 10 Distribución de aire en la zona del reposapiés
- 11 Descongelar el parabrisas frontal
- 12 Circulación de aire
- 13 - 15 Teclas de programación del temporizador



\*\*opcional

## Unidad de teclado derecha

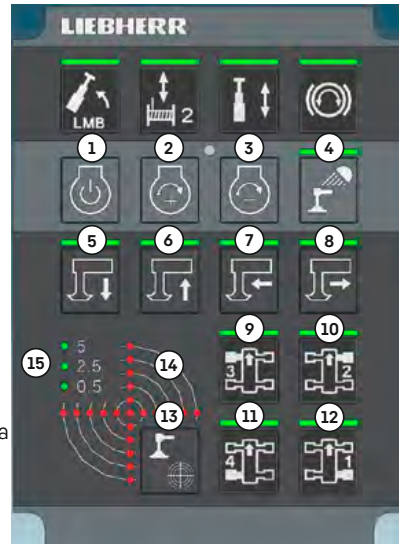
- 1 Freno de estacionamiento
- 2 Reductor de traslación: marcha muy lenta
- 3 Programa de dirección del eje delantero
- 4 Programa de dirección en todos los ejes
- 5 Programa de dirección paso de perro
- 6 Programa de dirección del eje trasero
- 7 Tracción en todas las ruedas
- 8 Bloqueo del diferencial transversal
- 9 Movimiento pendular del eje



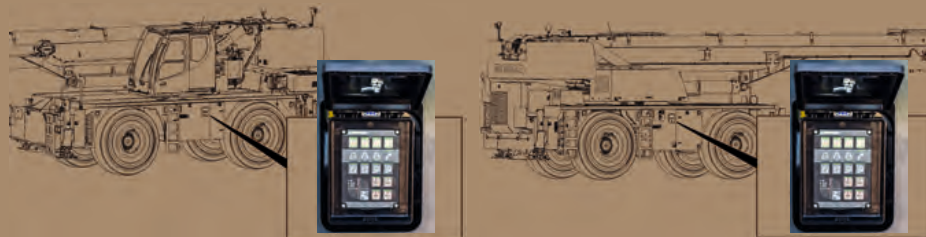
## Estabilización

- ① Arranque del motor / parada del motor
- ② Aumentar el n.d.r. del motor
- ③ Reducir el n.d.r. del motor
- ④ Iluminación de las vigas correderas de apoyo
- ⑤ Extensión de los cilindros de apoyo
- ⑥ Retracción de los cilindros de apoyo
- ⑦ Extensión de la viga corredera de apoyo
- ⑧ Retracción de la viga corredera de apoyo
- ⑨ Seleccionar la estabilización 3, delante a la izquierda
- ⑩ Seleccionar la estabilización 2, delante a la derecha
- ⑪ Seleccionar la estabilización 4, detrás a la izquierda
- ⑫ Seleccionar la estabilización 1, detrás a la derecha
- ⑬ Nivelar la grúa (alinearse en horizontal)
- ⑭ Indicación de la inclinación respecto a la horizontal en sentido longitudinal y transversal
- ⑮ Resolución de la representación gráfica

## Unidad de teclado izquierda



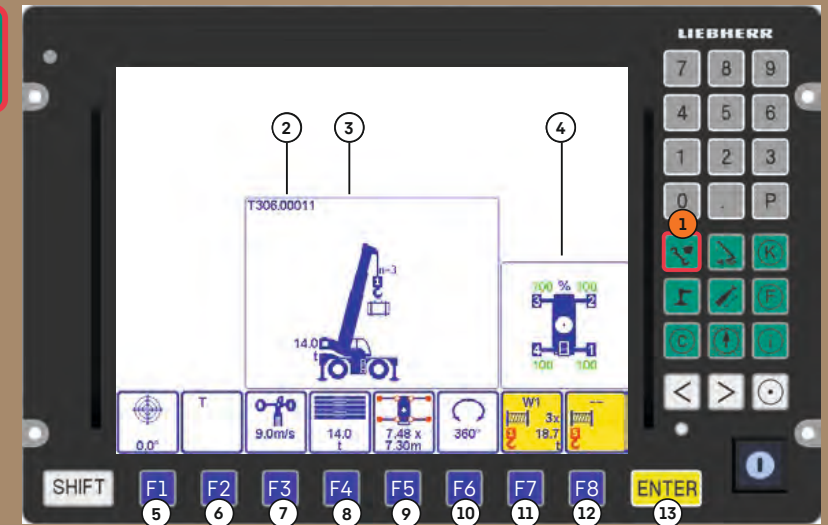
## Unidad de mando de los estabilizadores



izquierda

derecha

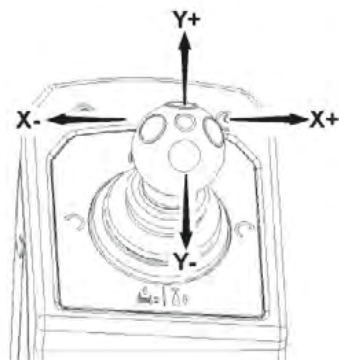
## Programa Montaje de equipo



- |                                        |                                                     |
|----------------------------------------|-----------------------------------------------------|
| ① Programa Montaje de equipo           | ⑧ Contrapeso                                        |
| ② Nombre de tabla (número de tabla)    | ⑨ Base de apoyo                                     |
| ③ Representación gráfica               | ⑩ Área de giro                                      |
| ④ Indicación de estabilización         | ⑪ Reenvío de la pluma principal, cabezal de poleas  |
| ⑤ Inclinación máxima permitida         | ⑫ Reenvío del equipamiento                          |
| ⑥ Modo de servicio                     | ⑬ Pulsador ENTER (confirmación de estado de equipo) |
| ⑦ Velocidad de viento máxima permitida |                                                     |

## Joystick izquierda

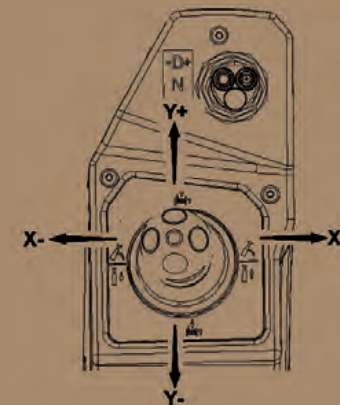
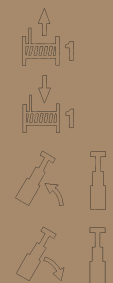
- Y+ Desenrollar el cabrestante 2 / extender telescópicamente la pluma telescópica\*
- Y- Enrollar el cabrestante 2 / retraer telescópicamente la pluma telescópica
- X- Girar la superestructura hacia la izquierda
- X+ Girar la superestructura hacia la derecha



\* véase la preselección de joysticks derecha + izquierda

## Joystick derecha

- Y+ Desenrollar el cabrestante 1
- Y- Enrollar el cabrestante 1
- X- Levantar la pluma telescópica / retraer telescópicamente la pluma telescópica\*
- X+ Descender la pluma telescópica / extender telescópicamente la pluma telescópica\*



\* véase la preselección de joysticks derecha + izquierda

## Unidades de teclado: preselección

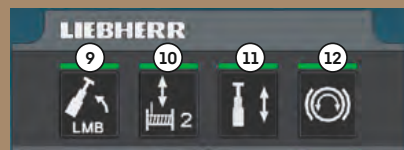
### Unidad de teclado derecha

- 1 Movimiento de la grúa Preselección de la punta plegable hidráulica
- 2 Preseleccionar movimiento de basculación de la grúa
- 3 Preseleccionar movimiento telescópico de la grúa
- 4 Modo telescópico:  
LED On: pluma larga (radio grande) con carga reducida  
LED Off: longitud de pluma reducida (radio medio) con carga elevada
- 5 Conectar / desconectar faros\*\*
- 6 Faros de seguimiento de carga\*\*
- 7 Girar faro hacia arriba\*\*
- 8 Girar faro hacia abajo\*\*



### Unidad de teclado izquierda

- 9 Levantamiento con carga enganchada
- 10 Preseleccionar el movimiento de la grúa Enrollar el cabrestante 2
- 11 Preseleccionar movimiento telescópico de la grúa
- 12 Freno del mecanismo de giro



\*\*opcional

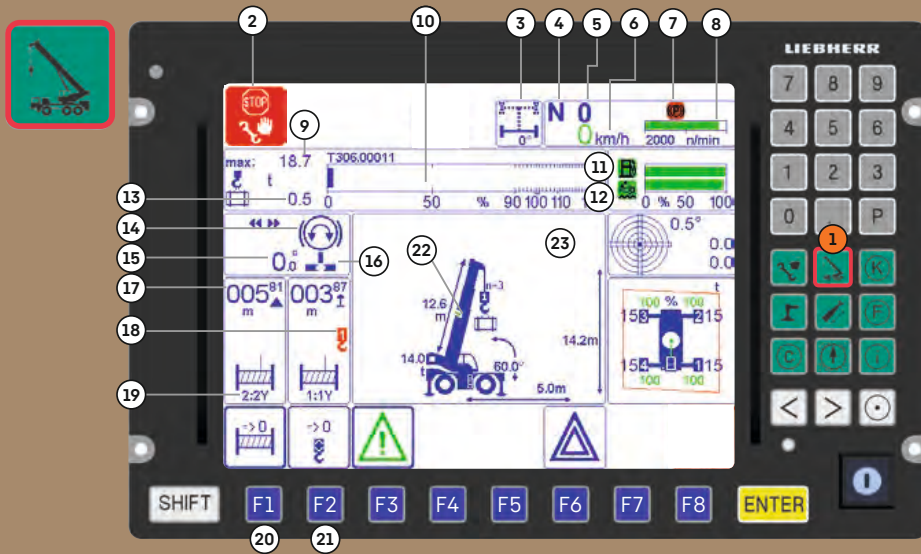
## Unidad de mando y de control

- 1 Sistema lavaparabrisas «frontal»
- 2 Sistema lavaparabrisas «techo»
- 3 Tecla de autorización
- 4 Extracción del peldaño
- 5 Limpiaparabrisas «frontal»
- 6 Limpiaparabrisas «techo»
- 7 Iluminación interna de la cabina
- 8 Retracción del peldaño
- 9 Faro 1 de la plataforma giratoria delantera
- 10 Desembulonado del bloqueo de la plataforma giratoria
- 11 Inclinación de la cabina hacia arriba
- 12 Advertencia para aviones
- 13 Faro 2 de la plataforma giratoria delantera
- 14 Centrar automáticamente el bloqueo de la plataforma giratoria y embulonarlo
- 15 Inclinación de la cabina hacia abajo
- 16 Pre calentamiento del aceite hidráulico\*\*
- 17 Faro de cabrestante
- 18 Elevar el contrapeso
- 19 Mecanismo giratorio en giro libre
- 20 Modo de servicio en modo ECO
- 21 Faros de la cámara de marcha atrás Faros de la cámara de la plataforma giratoria, lado derecho\*\*
- 22 Bajar el contrapeso
- 23 Lastrado automático



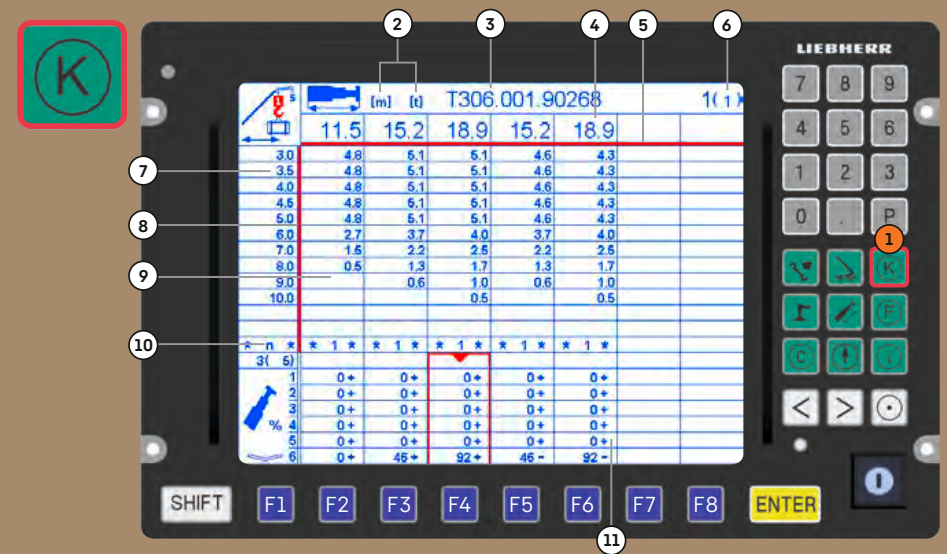
\*\*opcional

## Programa Servicio de grúa



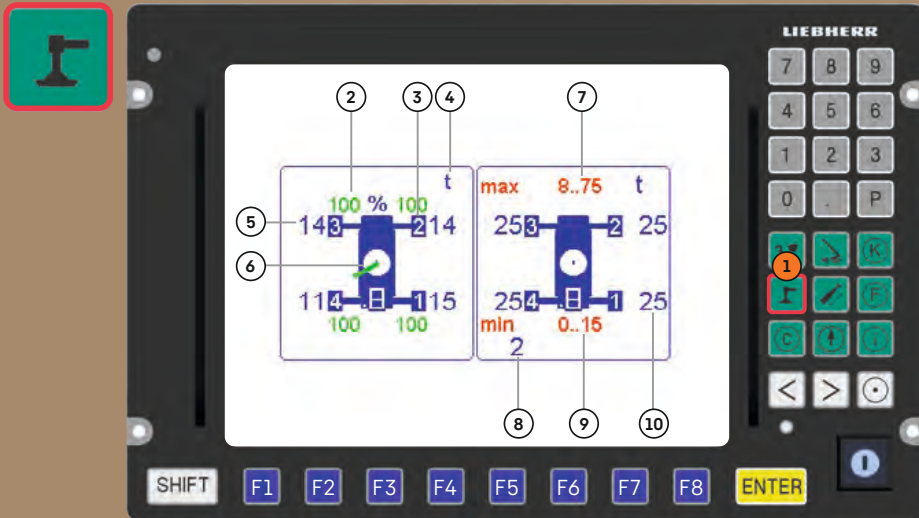
- 1 Programa Servicio de grúa
- 2 Parada LMB durante el servicio de marcha (desplazamiento sin estado de equipo confirmado)
- 3 Indicador de control de dirección del eje trasero
- 4 Preselección de la dirección de marcha
- 5 Marcha engranada
- 6 Velocidad de marcha actual
- 7 Indicador de control del freno de estacionamiento
- 8 N.d.r. del motor
- 9 Capacidad de carga máxima
- 10 Diagrama de barras de la capacidad de carga utilizada
- 11 Indicación del nivel de combustible
- 12 Indicación del nivel de urea
- 13 Carga actual
- 14 Freno del mecanismo de giro
- 15 Ángulo de giro de la plataforma giratoria
- 16 Bloqueo de la plataforma giratoria
- 17 Indicación del recorrido / altura de gancho
- 18 Asignación de cabrestantes
- 19 Asignación de cabrestantes a joysticks
- 20 Indicación Restablecer recorrido de gancho
- 21 Indicación Restablecer altura de gancho
- 22 Estado de embulonado de la pluma telescópica
- 23 Representación gráfica

## Programa Representación de tablas



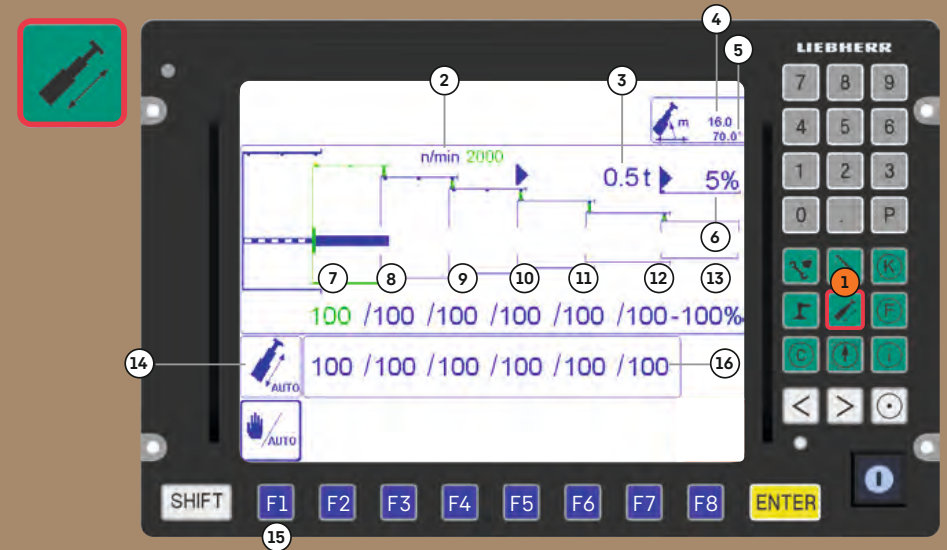
- 1 Programa Representación de tablas
- 2 Unidades de medida
- 3 Nombre de tabla
- 4 Longitudes de pluma telescópica
- 5 Indicación de orientación horizontal
- 6 Contador de páginas
- 7 Radio de trabajo
- 8 Indicación de orientación vertical
- 9 Cuadro de valores de capacidad de carga
- 10 Número de reenvíos del cable de elevación
- 11 Estado de extensión de los tramos telescópicos

## Programa Controlador de la fuerza de apoyo



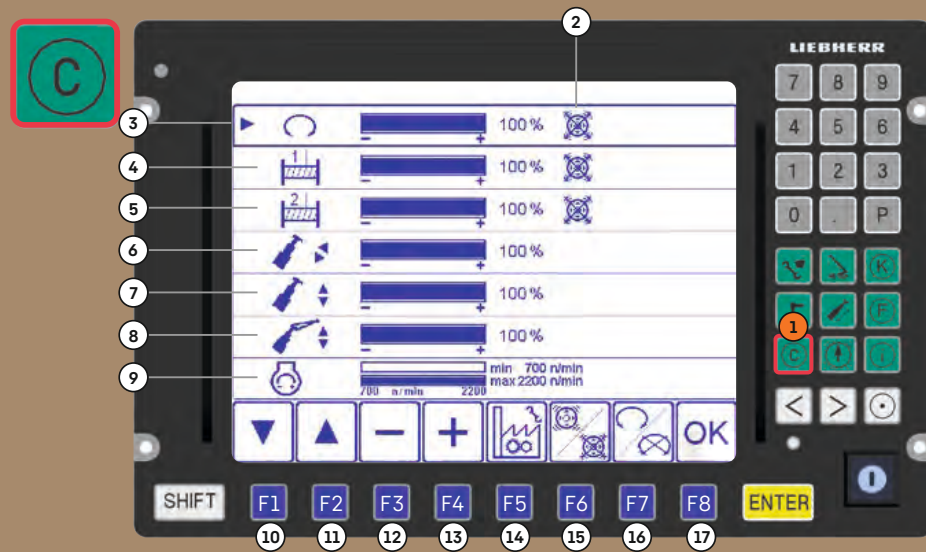
- 1 Programa Controlador de la fuerza de apoyo
- 2 Estado de extensión de la viga corredera de apoyo
- 3 Numeración de los cilindros de apoyo
- 4 Unidad de peso
- 5 Indicación de la fuerza de apoyo actual
- 6 Alineación de la pluma telescópica
- 7 Rango de fuerza de apoyo máxima
- 8 Fuerza de apoyo mínima ajustada
- 9 Rango de fuerza de apoyo mínima
- 10 Fuerza de apoyo máxima ajustada

## Programa Movimiento telescópico



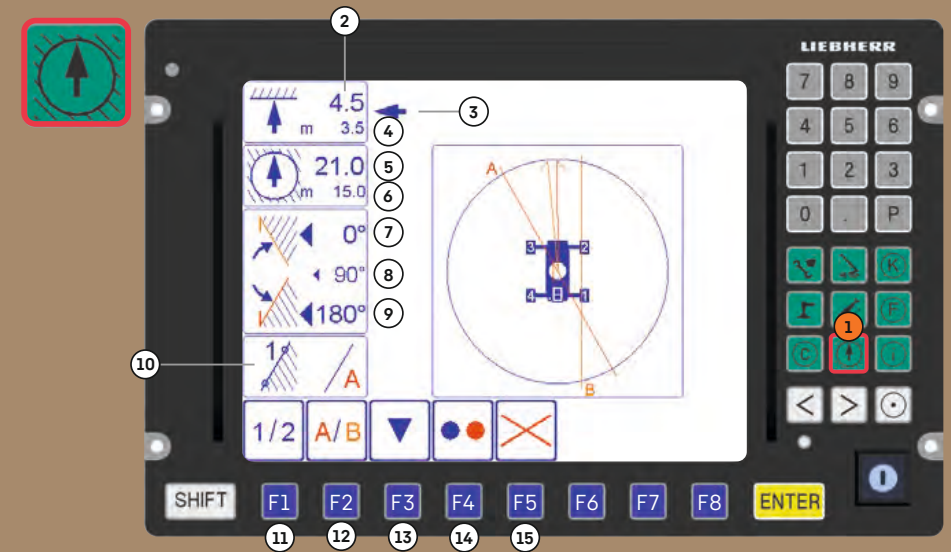
- 1 Programa Movimiento telescópico
- 2 N.d.r. del motor
- 3 Carga actual
- 4 Radio de trabajo
- 5 Ángulo de pluma principal
- 6 Capacidad de carga utilizada actual de la grúa
- 7 Estado actual de extensión del tramo telescópico 1
- 8 Estado actual de extensión del tramo telescópico 2
- 9 Estado actual de extensión del tramo telescópico 3
- 10 Estado actual de extensión del tramo telescópico 4
- 11 Estado actual de extensión del tramo telescópico 5
- 12 Estado actual de extensión del tramo telescópico 6
- 13 Estado de extensión del cilindro telescópico
- 14 Indicación del estado de movimiento telescópico (automático / manual)
- 15 Conmutación entre el modo de movimiento telescópico automático y manual
- 16 Distancias telescópicas

## Programa Parámetro de control



- |                                                                             |                                                    |
|-----------------------------------------------------------------------------|----------------------------------------------------|
| 1 Programa Parámetro de control                                             | 9 Ajuste del n.d.r. del motor/modo ECO             |
| 2 Indicación Activar / desactivar el transmisor de vibración en el joystick | 10 Mover el selector de función hacia abajo        |
| 3 Reducción de la velocidad del mecanismo de giro en %                      | 11 Mover el selector de función hacia arriba       |
| 4 Reducción de la velocidad del cabrestante 1 en %                          | 12 Reducción del valor seleccionado                |
| 5 Reducción de la velocidad del cabrestante 2 en %                          | 13 Incremento del valor seleccionado               |
| 6 Reducción de la velocidad del movimiento telescópico en %                 | 14 Regreso a los ajustes hechos en fábrica         |
| 7 Reducción de la velocidad del basculamiento en %                          | 15 Activar / desactivar el transmisor de vibración |
| 8 Reducción de velocidad durante el abatimiento pluma adicional en %        | 16 Bloquear/abrir cabrestante 1 o cabrestante 2    |
|                                                                             | 17 Aceptación de los valores ajustados             |

## Programa Limitador del área de trabajo



- |                                                    |                                                      |
|----------------------------------------------------|------------------------------------------------------|
| 1 Programa Limitador del área de trabajo           | 9 Ángulo límite izquierdo                            |
| 2 Valor límite de altura del cabezal de poleas     | 10 Limitación de borde                               |
| 3 Selector de la función                           | 11 Selección de puntos 1 + 2 de los bordes ajustados |
| 4 Altura actual del cabezal de poleas              | 12 Selección de los bordes a programar               |
| 5 Valor límite de radio de trabajo máximo          | 13 Mover el selector de función                      |
| 6 Radio de trabajo actual                          | 14 Función de limitación individual ON/OFF           |
| 7 Ángulo límite derecho                            | 15 Todas las funciones de limitación OFF             |
| 8 Ángulo de giro actual de la plataforma giratoria |                                                      |



# Programa del sistema de prueba de control BSE



1  
**Programa del sistema de prueba de control BSE**  
(sistema de prueba para el control LICCON)

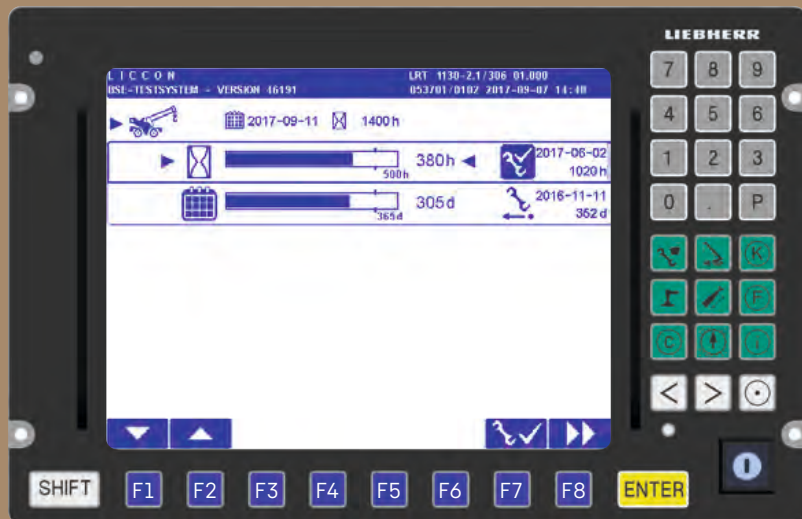
– véase el manual de diagnóstico

2  
**Menú Servicio técnico del sistema**



## Menú Servicio técnico del sistema (indicaciones de mantenimiento de la grúa)

– véase el cuaderno de servicio técnico



Sujeto a modificaciones sin previo aviso

Liebherr-Werk Echingen GmbH · Postfach 1361 · 89582 Echingen, Germany  
Phone +49 73 91 5 02-0 · www.liebherr.com